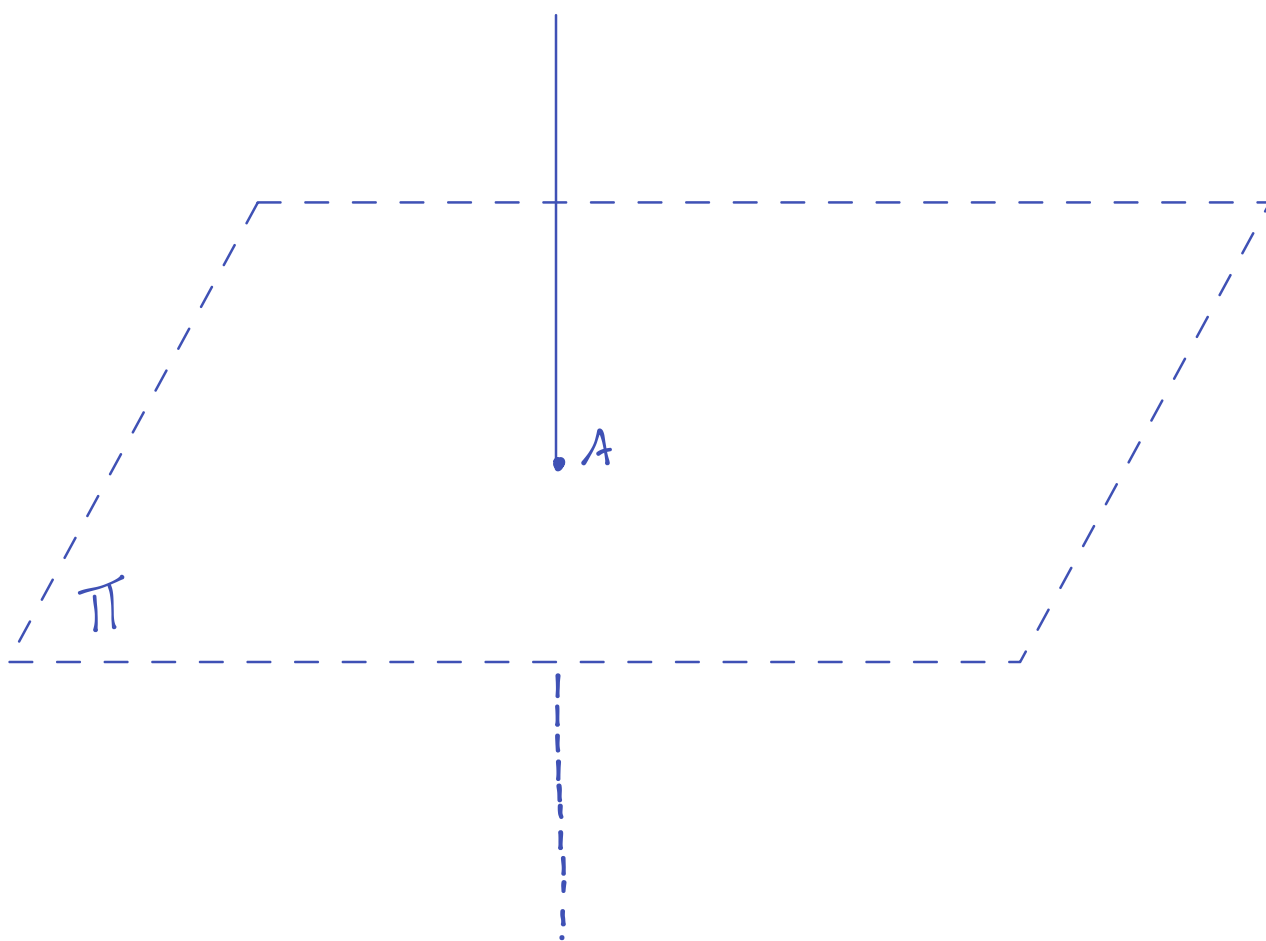
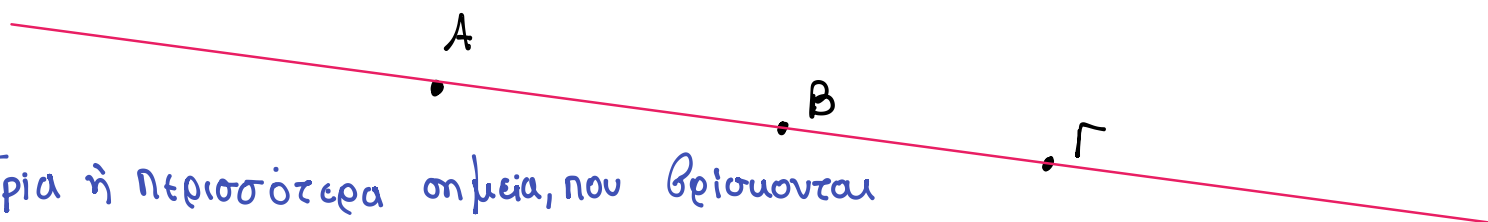


Λάθε ευθεία του
επιπέδου χωρίζει το
επίπεδο σε δύο
ημιεπίπεδα.



Συνευθειακά σημεία

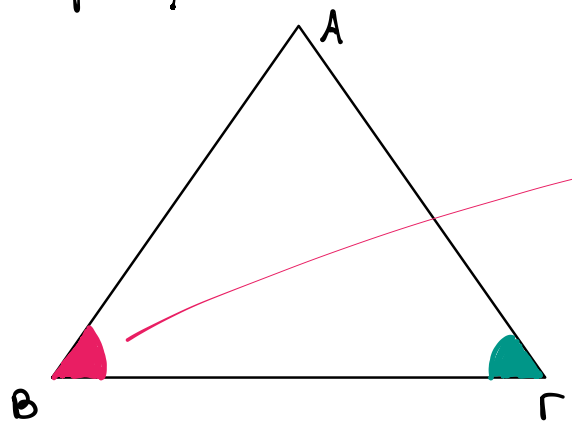


Τρία ή περισσότερα σημεία, που βρίσκονται
στην ίδια ευθεία λέγονται συνευθειακά.

• Δ

Τα Α, Β, Γ είναι συνευθειακά
Τα Α, Β, Γ, Δ δεν είναι!

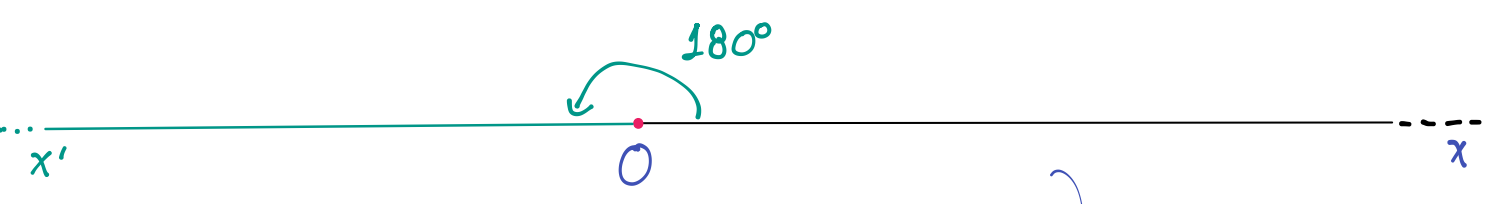
Προσκείμενες / Περιεχόμενες



→ Η γωνία \hat{B} είναι περιεχόμενη των πλευρών AB & BΓ

Οι $\hat{B}, \hat{\Gamma}$ ονομάζονται προσκείμενες στην πλευρά BΓ.

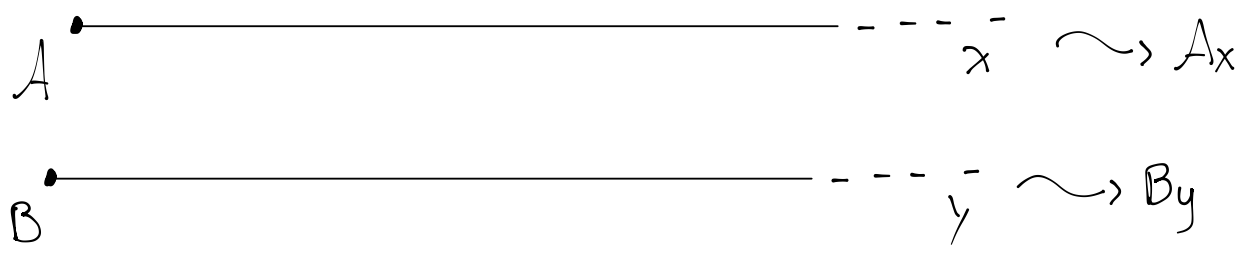
Αντικείμενες Ημιευθείες ∇ ∇ ∇
ο ο ο



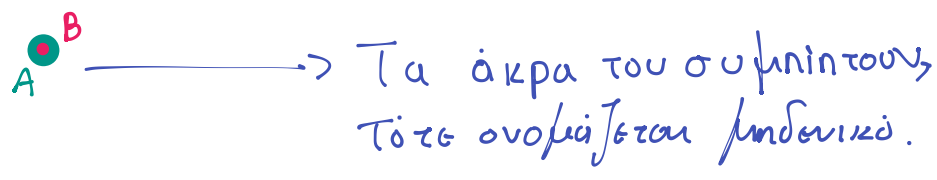
$x'Ox$

↓
Ονομάζονται: δύο ημιευθείες που έχουν κοινή αρχή και "επιπλέον" ευθεία (ή σχηματίζουν γωνία 180°).

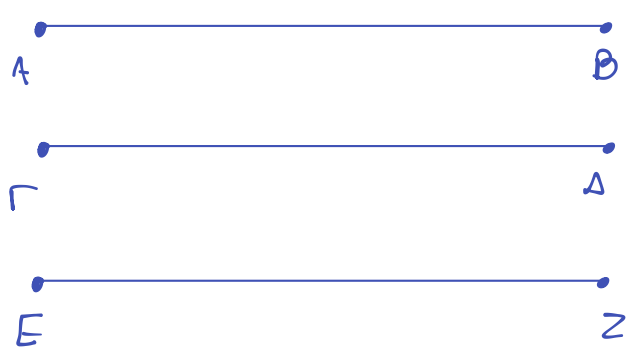
Ημιευθεία



Μηδενικό Ευθύγραμμο τμήμα :



Ιδιότητες :



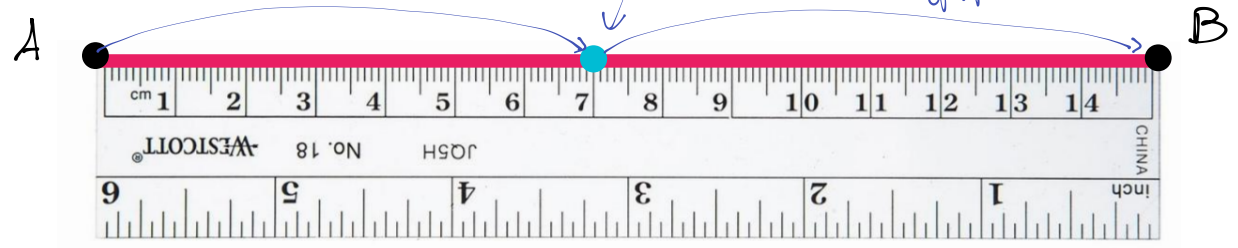
1) $AB = AB$ (ανακλαστική)

3) $AB = \Gamma\Delta$
 $\Gamma\Delta = \epsilon\zeta$ } $AB = \epsilon\zeta$ (μεταβατική)

2) $AB = \Gamma\Delta$
 $\Gamma\Delta = AB$ (συμμετρική)

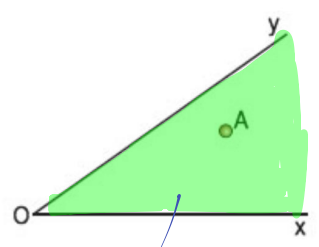
Μέσο ευθύγραμμου τμήματος :

Μέσο: Το σημείο που ισαπέχει από τα άκρα ενός ευθύγραμμου τμήματος.

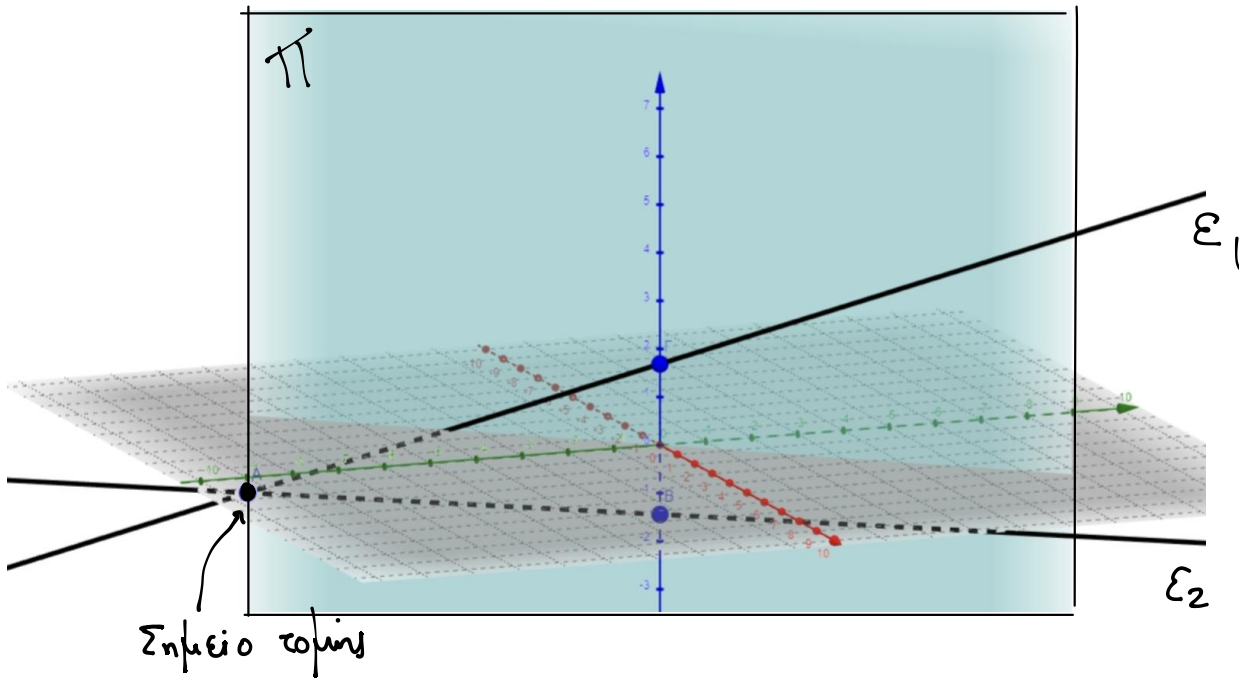


B.1.2.

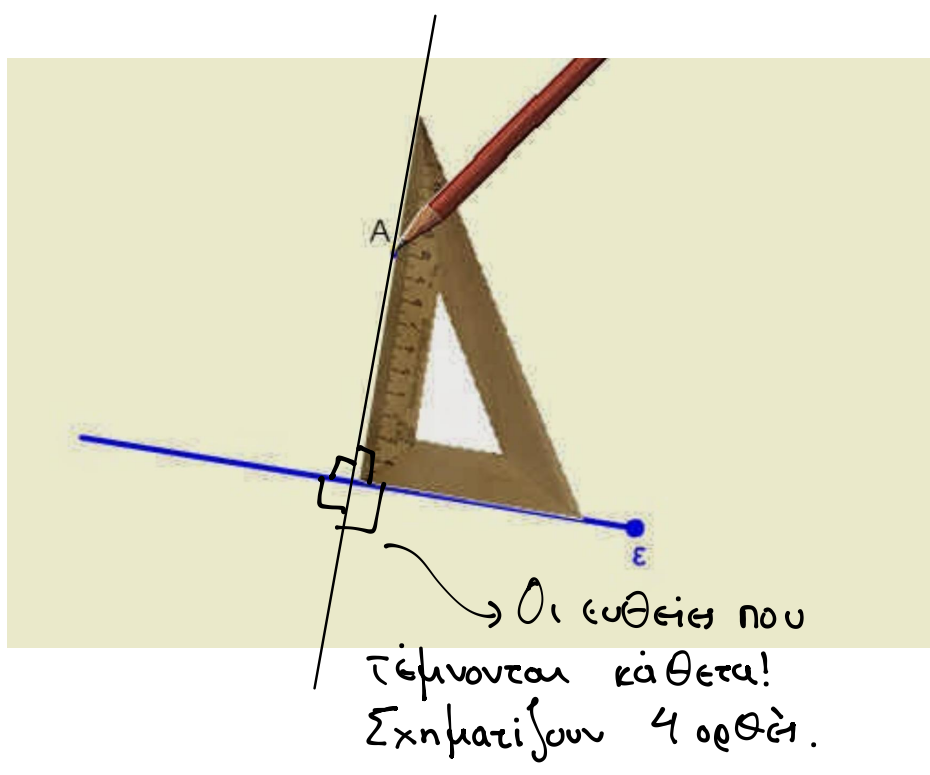
3. Να γραμμοσκιάσεις και να ονομάσεις τη γωνία στην οποία ανήκει το σημείο A.



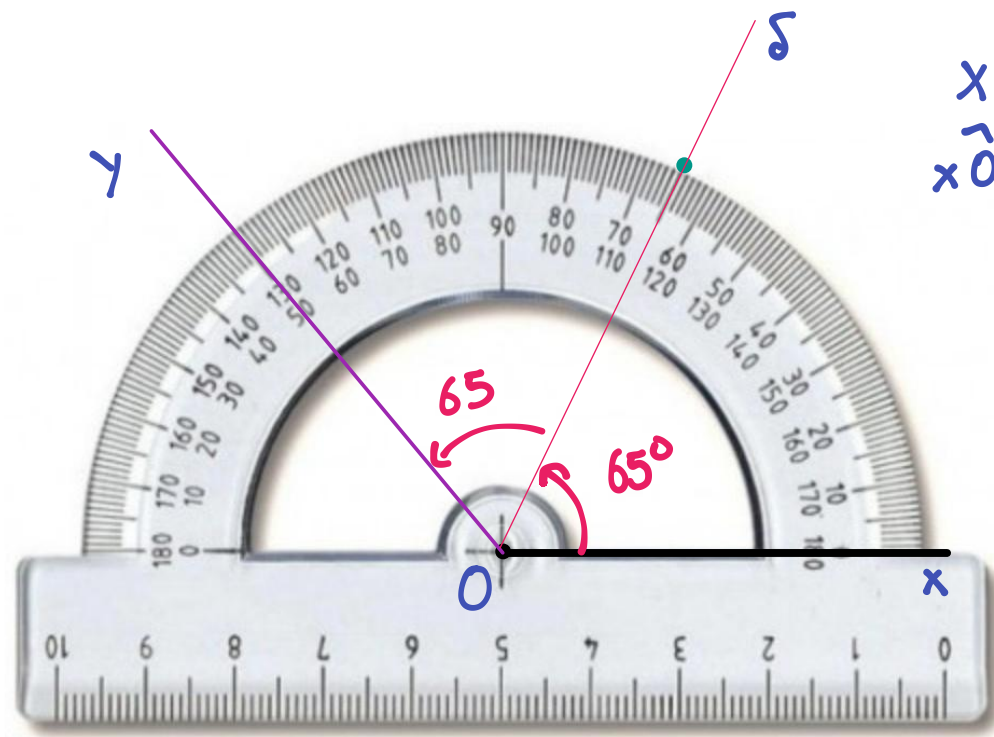
Το A ανήκει σε γωνία \hat{xOy} .



Κάθετες ευθείες



*] Να βιτιάσετε τη δικοτόμο της γωνίας με μέτρο 130° .



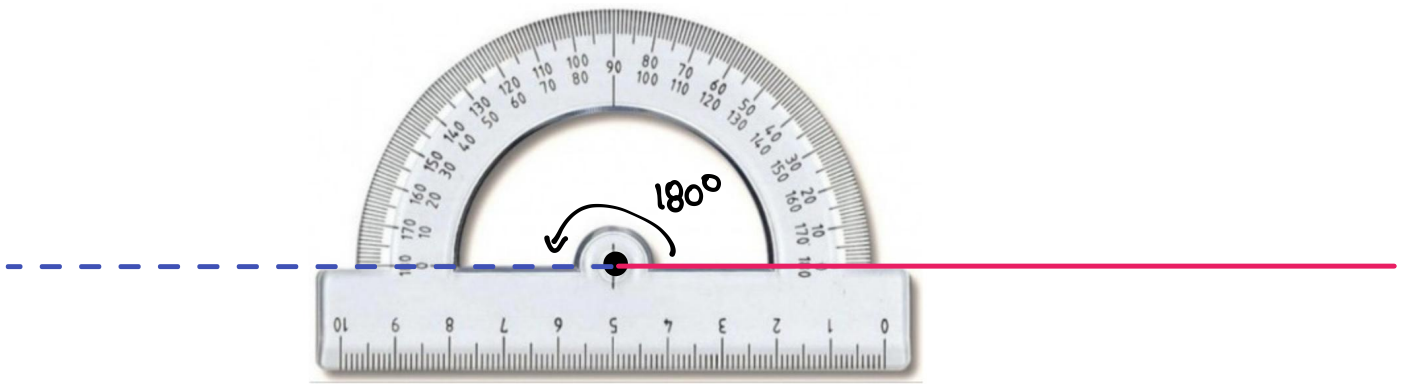
$$\begin{aligned}x \hat{O} y &= 130^\circ \\x \hat{O} \delta &= \delta \hat{O} y = \frac{130^\circ}{2} \\&= 65^\circ\end{aligned}$$

Πως φτιάχνω μια γωνία μεγαλύτερη από 180° ;

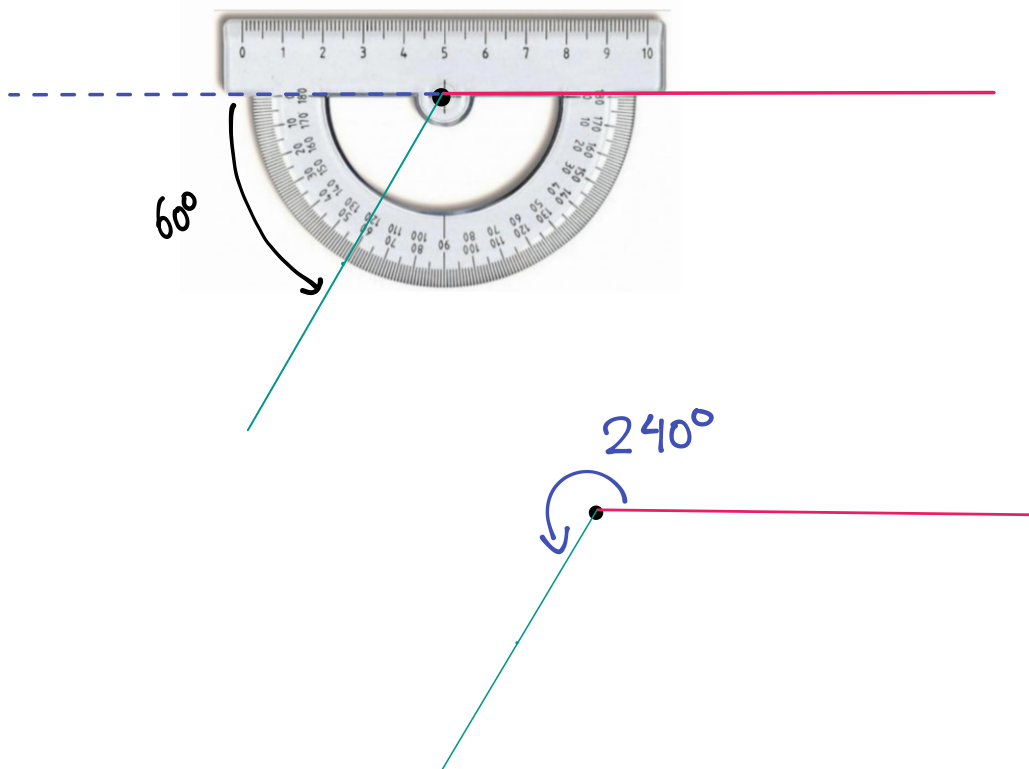
1ο βήμα: Παιρνω ένα σημείο: •

2ο βήμα: Φτιάχνω την μία " πλευρά " της γωνίας

3ο βήμα: Με το μοιρογνωμόνιο φτιάχνω τη γωνία μέχρι 180° .



4ο βήμα: Γυρνάω ανάποδα το μοιρογνωμόνιο και "φτιάχνω" την υπόλοιπη γωνία. ($240 - 180 = 60^\circ$)



Διχοτόμος της γωνίας: 240°

$$\frac{240^\circ}{2} = 120^\circ$$

