



ΕΛΛΗΝΙΚΗ ΔΗΜΟΚΡΑΤΙΑ
Ανώτατο Εκπαιδευτικό Ίδρυμα Πειραιά
Τεχνολογικού Τομέα



Υδραυλικά & Πνευματικά ΣΑΕ

Ενότητα # 2: Βαλβίδες Ελέγχου

Μιχαήλ Παπουτσιδάκης
Τμήμα Αυτοματισμού



Ευρωπαϊκή Ένωση
Ευρωπαϊκό Κοινωνικό Ταμείο



Με τη συγχρηματοδότηση της Ελλάδας και της Ευρωπαϊκής Ένωσης



Άδειες Χρήσης

- Το παρόν εκπαιδευτικό υλικό υπόκειται σε άδειες χρήσης Creative Commons.
- Για εκπαιδευτικό υλικό, όπως εικόνες, που υπόκειται σε άλλου τύπου άδειας χρήσης, η άδεια χρήσης αναφέρεται ρητώς.



Χρηματοδότηση

- Το παρόν εκπαιδευτικό υλικό έχει αναπτυχθεί στα πλαίσια του εκπαιδευτικού έργου του διδάσκοντα.
- Το έργο «**Ανοικτά Ακαδημαϊκά Μαθήματα στο Ανώτατο Εκπαιδευτικό Ίδρυμα Πειραιά Τεχνολογικού Τομέα**» έχει χρηματοδοτήσει μόνο την αναδιαμόρφωση του εκπαιδευτικού υλικού.
- Το έργο υλοποιείται στο πλαίσιο του Επιχειρησιακού Προγράμματος «Εκπαίδευση και Δια Βίου Μάθηση» και συγχρηματοδοτείται από την Ευρωπαϊκή Ένωση (Ευρωπαϊκό Κοι



Ευρωπαϊκή Ένωση
Ευρωπαϊκό Κοινωνικό Ταμείο



ΥΠΟΥΡΓΕΙΟ ΠΑΙΔΕΙΑΣ & ΘΡΗΣΚΕΥΜΑΤΩΝ, ΠΟΛΙΤΙΣΜΟΥ & ΑΘΛΗΤΙΣΜΟΥ
ΕΙΔΙΚΗ ΥΠΗΡΕΣΙΑ ΔΙΑΧΕΙΡΙΣΗΣ

Με τη συγχρηματοδότηση της Ελλάδας και της Ευρωπαϊκής Ένωσης



Σκοποί ενότητας

- Να επεξηγήσει τις πνευματικές βαλβίδες ελέγχου κατεύθυνσης και τις μηχανικές βαλβίδες, τη λειτουργία τους και πως επηρεάζουν τη λειτουργία των εμβόλων, τα χαρακτηριστικά τους, την ονοματολογία τους, κ.α.
- Να παρουσιάσει στοιχειώδη πνευματικά διαγράμματα και τη λειτουργία τους.
- Να επιλύσει ενδεικτικές ασκήσεις στα πνευματικά διαγράμματα – κυκλώματα.

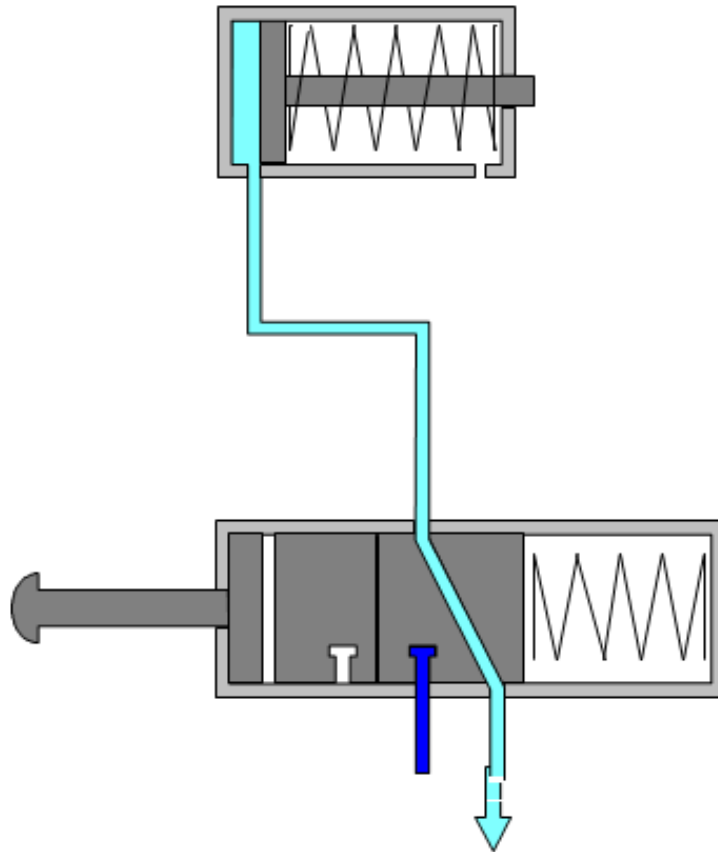
Περιεχόμενα ενότητας

1. Βαλβίδες Ελέγχου Κατεύθυνσης
2. Μηχανικές Βαλβίδες
3. Πνευματικά Διαγράμματα

1. Βαλβίδες Ελέγχου Κατεύθυνσης

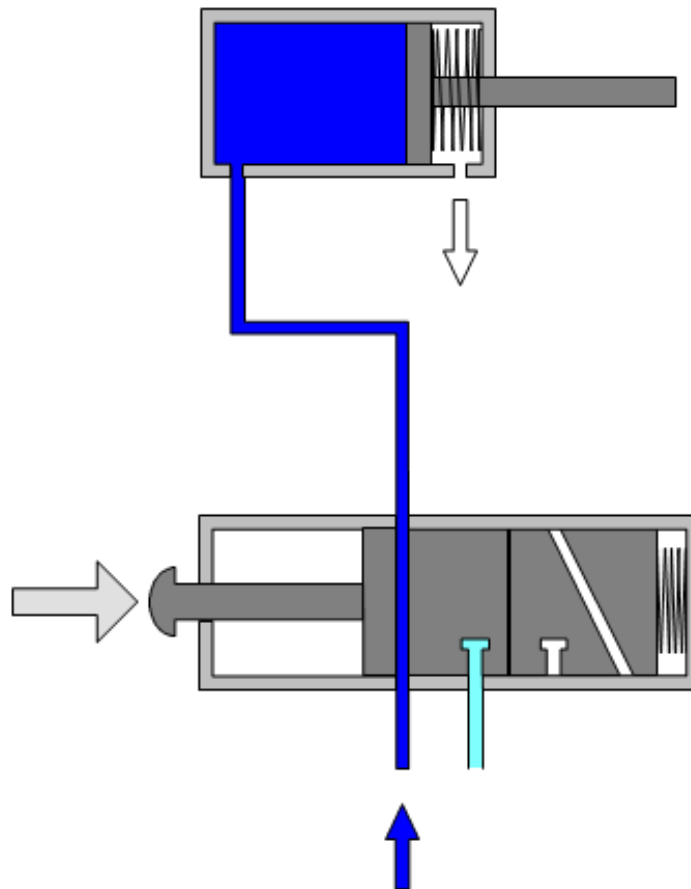
Βαλβίδες Ελέγχου Κατεύθυνσης (1/2)

Έλεγχος κυλίνδρου απλής ενέργειας.

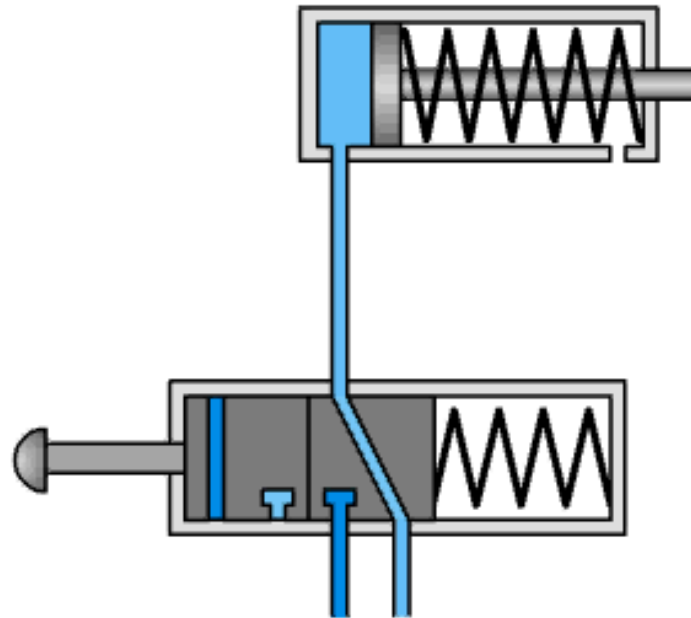


Βαλβίδες Ελέγχου Κατεύθυνσης (2/2)

Έλεγχος κυλίνδρου απλής ενέργειας.

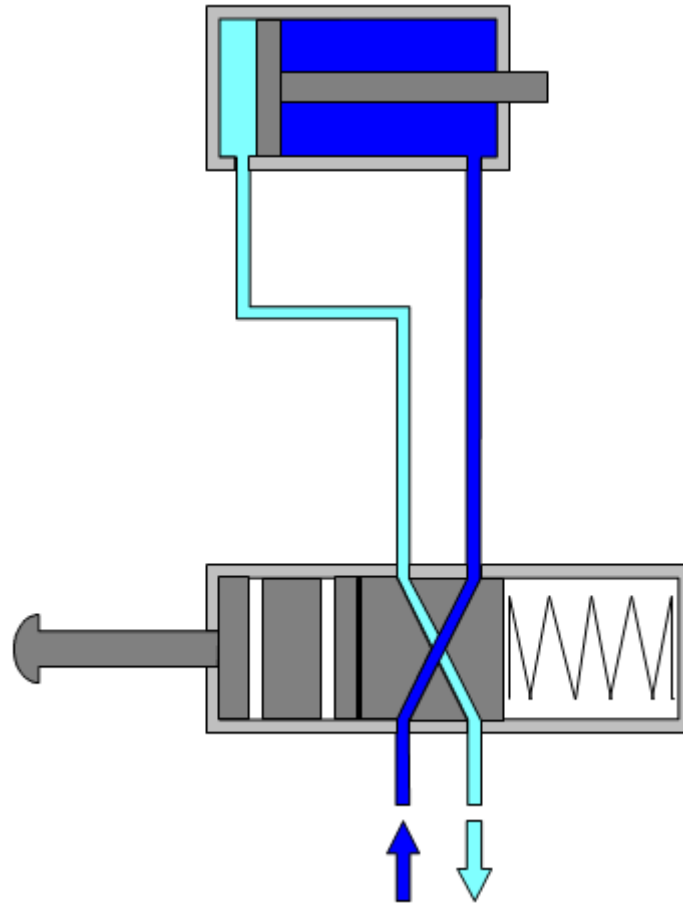


Έμβολο Απλής Ενέργειας με βαλβίδα 3/2



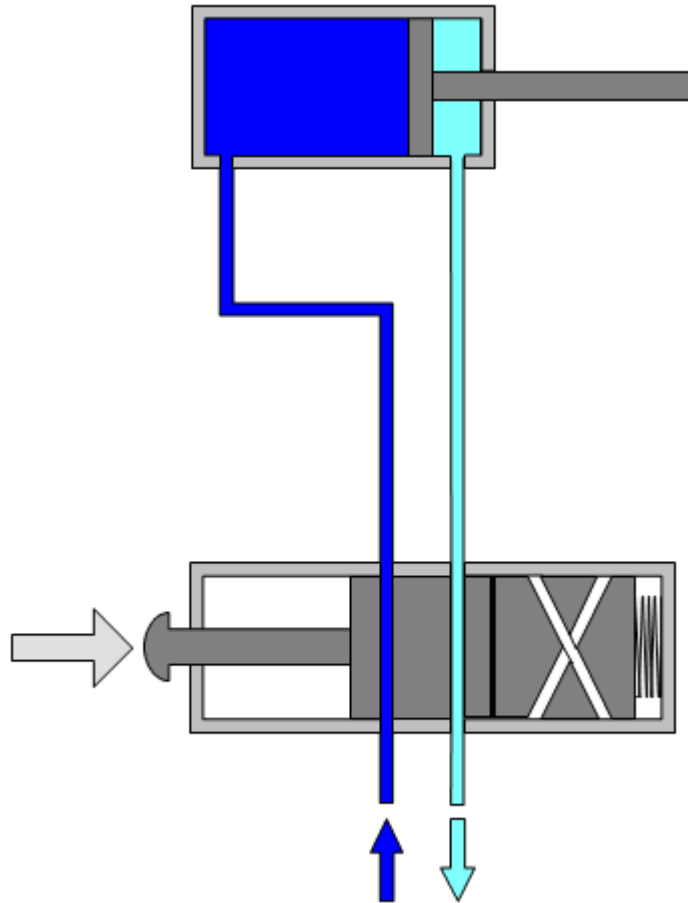
Βαλβίδες Ελέγχου Κατεύθυνσης (1/2)

Έλεγχος κυλίνδρου διπλής ενέργειας.

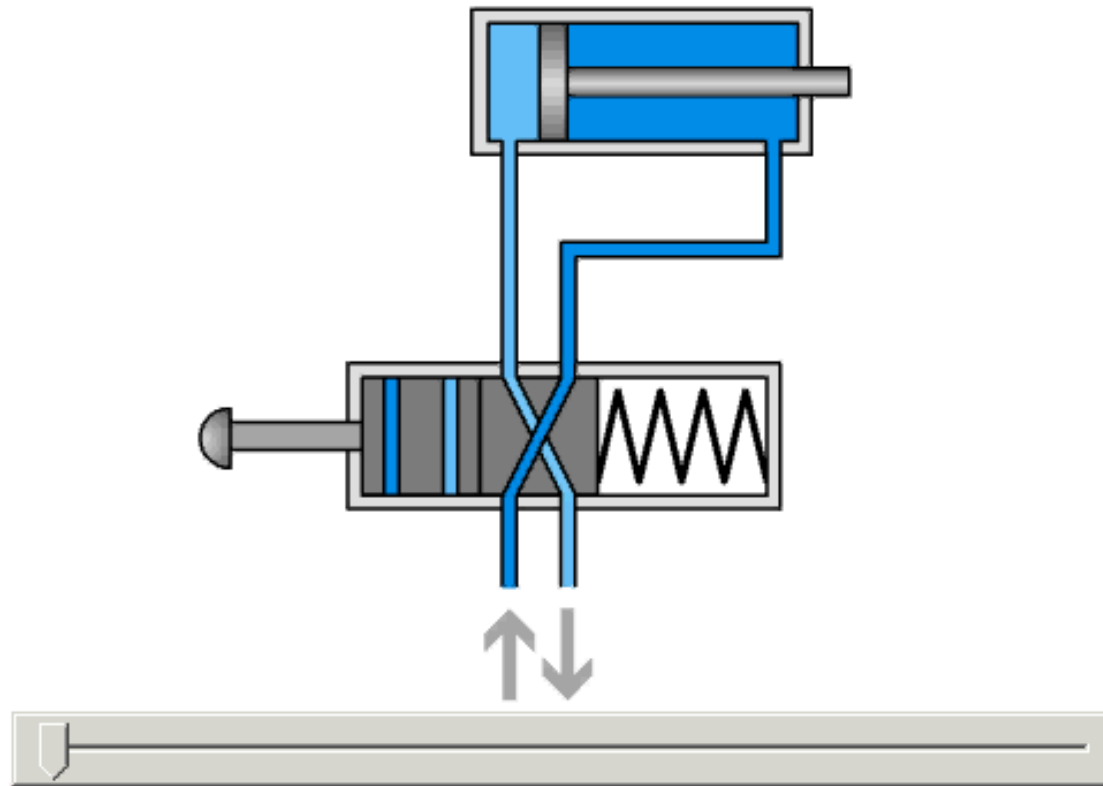


Βαλβίδες Ελέγχου Κατεύθυνσης (2/2)

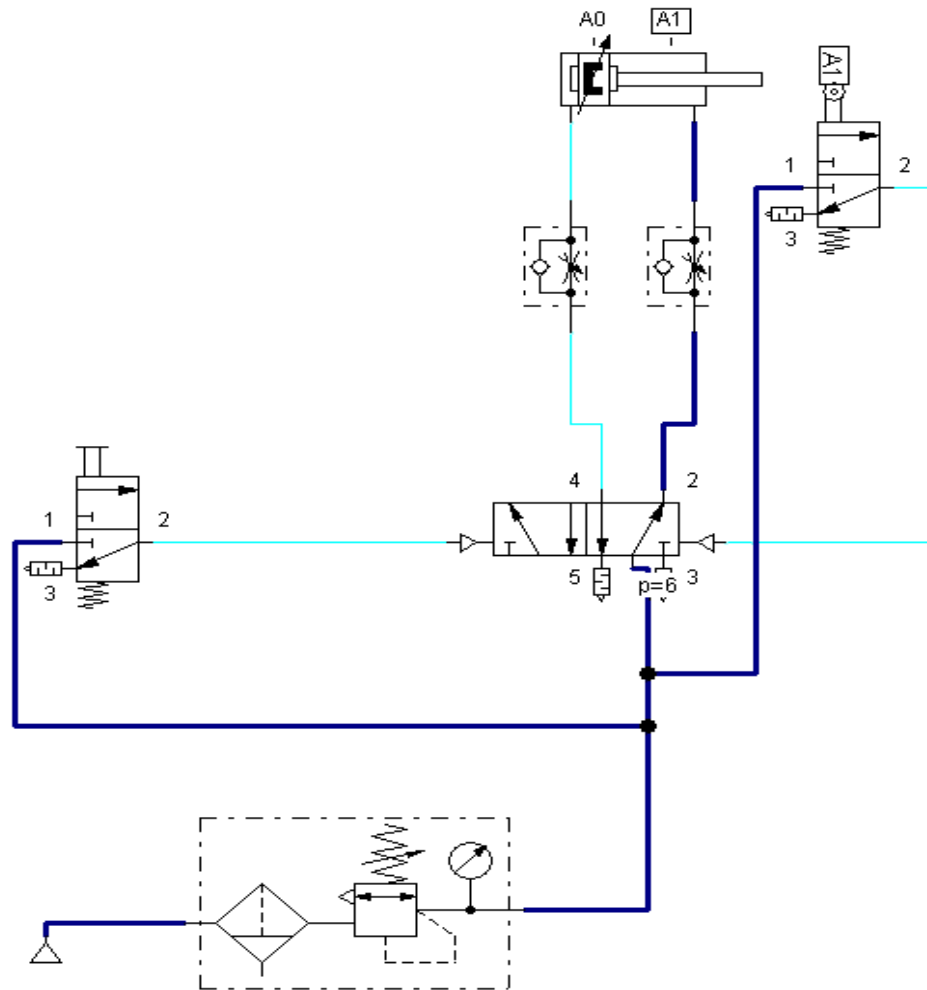
Έλεγχος κυλίνδρου διπλής ενέργειας.



Έμβολο Διπλής Ενέργειας με βαλβίδα 4/2



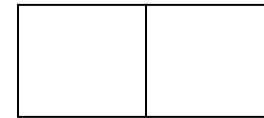
Βαλβίδες Ελέγχου Κατεύθυνσης (1/14)



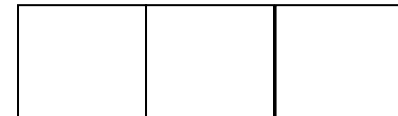
Βαλβίδες Ελέγχου Κατεύθυνσης (2/14)

Οι βαλβίδες διεύθυνσης ροής συμβολίζονται με τετραγωνίδια (Δυνατές θέσεις της βαλβίδας).

Βαλβίδα με 2 τετραγωνίδια λέγεται βαλβίδα 2 θέσεων.



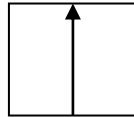
Βαλβίδα με 3 τετραγωνίδια λέγεται βαλβίδα 3 θέσεων



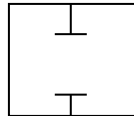
Βαλβίδες Ελέγχου Κατεύθυνσης (3/14)

Μέσα στα τετραγωνίδια υπάρχουν γραμμές και βέλη που χαρακτηρίζουν την ροή του αέρα σε κάθε κατάσταση.

Ροή αέρα



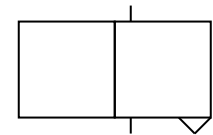
Διακοπή ροής



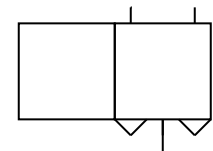
Βαλβίδες Ελέγχου Κατεύθυνσης (4/14)

Έξω από τα τετραγωνίδια υπάρχουν γραμμές που ορίζουν τις πόρτες της βαλβίδας.

Βαλβίδα με 3 πόρτες εργασίας, 2 ροής και 1 εκτόνωσης.



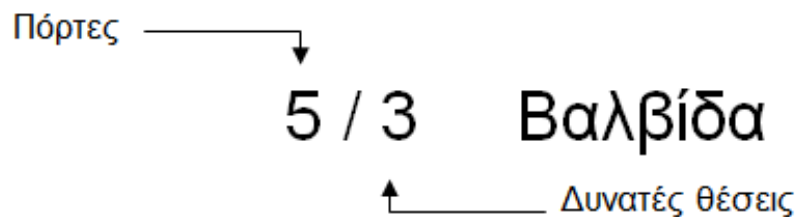
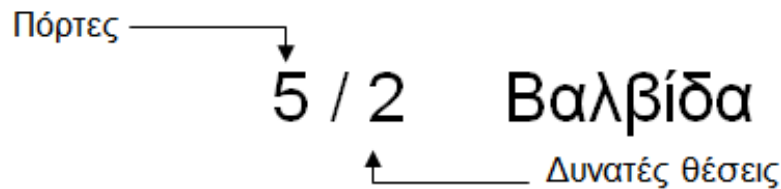
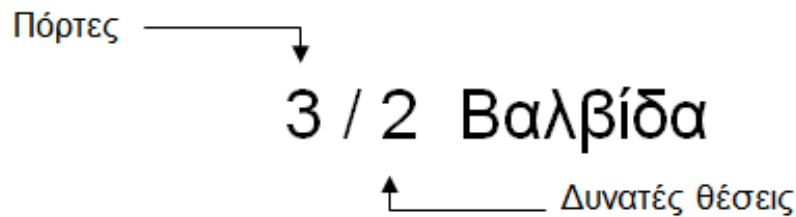
Βαλβίδα με 5 πόρτες εργασίας, 3 ροής και 2 εκτόνωσης.



Στο τετραγωνίδιο που βρίσκονται οι γραμμές είναι συνήθως και η κατάσταση ηρεμίας της βαλβίδας.

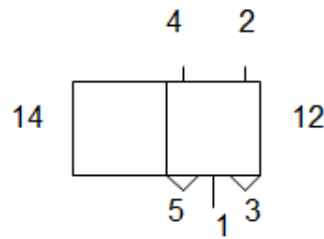
Βαλβίδες Ελέγχου Κατεύθυνσης (5/14)

Ανάλογα των αριθμό των δυνατών θέσεων και τον αριθμό από τις πόρτες οι βαλβίδες χαρακτηρίζονται από ένα κλάσμα.



Βαλβίδες Ελέγχου Κατεύθυνσης (6/14)

Για την απλοποίηση των συνδέσεων οι πόρτες εργασίας χαρακτηρίζονται από κάποιο αριθμό (κατά DIN ISO 5599) ή γράμμα (παλιός συμβολισμός).



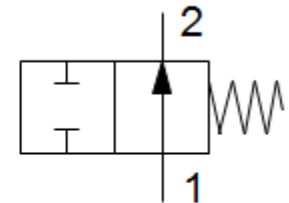
4 = A 2 = B	←	Πόρτες εργασίας
1 = P	←	Πόρτα παροχής
3 = S 5 = R	←	Πόρτες εξαέρωσης
14 = Z 12 = Y	←	Πόρτες ελέγχου

Βαλβίδες Ελέγχου Κατεύθυνσης (7/14)

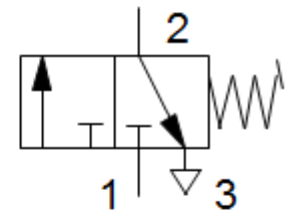
Παραδείγματα συμβόλων βαλβίδων διεύθυνσης ροής

Πόρτες
Θέσεις

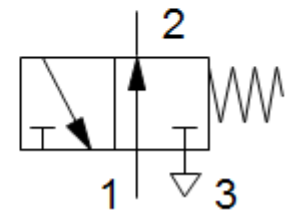
2 / 2 Βαλβίδα διεύθυνσης ροής



3 / 2 Βαλβίδα διεύθυνσης ροής
κανονικά κλειστή

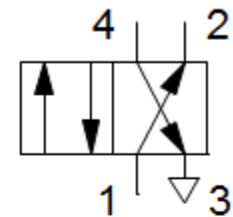
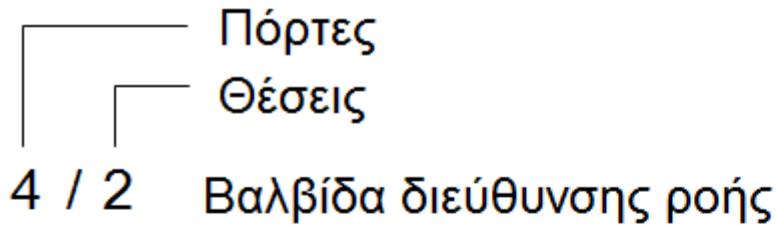


3 / 2 Βαλβίδα διεύθυνσης ροής
κανονικά ανοικτή

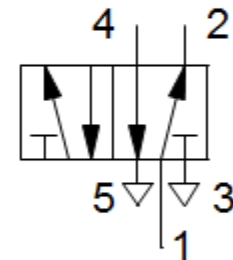


Βαλβίδες Ελέγχου Κατεύθυνσης (8/14)

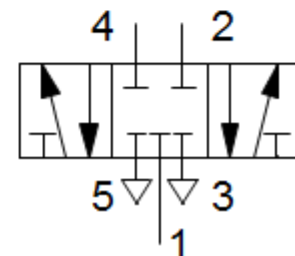
Παραδείγματα συμβόλων βαλβίδων διεύθυνσης ροής



5 / 2 Βαλβίδα διεύθυνσης ροής



5 / 3 Βαλβίδα διεύθυνσης ροής
Κλειστά κέντρα



Βαλβίδες Ελέγχου Κατεύθυνσης (9/14)

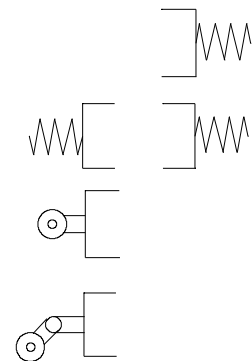
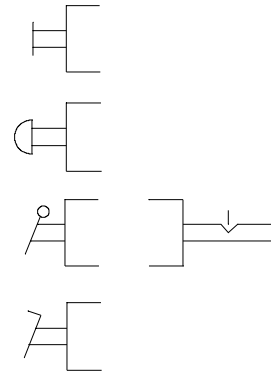
Βαλβίδες διεύθυνσης ροής



Βαλβίδες Ελέγχου Κατεύθυνσης (10/14)

Μέθοδοι ενεργοποίησης βαλβίδων:

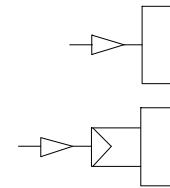
- Χειροκίνητες
 - Μπουτόν γενικά
 - Μπουτόν μανιτάρι
 - Διακόπτης γυριστός
 - Ποδοπετάλι
- Μηχανικές:
 - Με ελατήριο από την μία πλευρά
 - Με ελατήριο και από τις δύο πλευρές
 - Με ράουλο/roller
 - Με σπαστό ράουλο



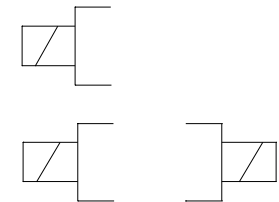
Βαλβίδες Ελέγχου Κατεύθυνσης (11/14)

Μέθοδοι ενεργοποίησης βαλβίδων:

- Πνευματικά
 - Άμεση πνευματική ενεργοποίηση
 - Έμμεση πνευματική ενεργοποίηση με ενδιάμεσο πνευματικό πιλότο



- Ηλεκτρικά:
 - Με ένα πηνίο
 - Με δύο πηνία



- Μικτά
 - Διπλό πηνίο, πιλότο αέρα και χειροκίνηση.

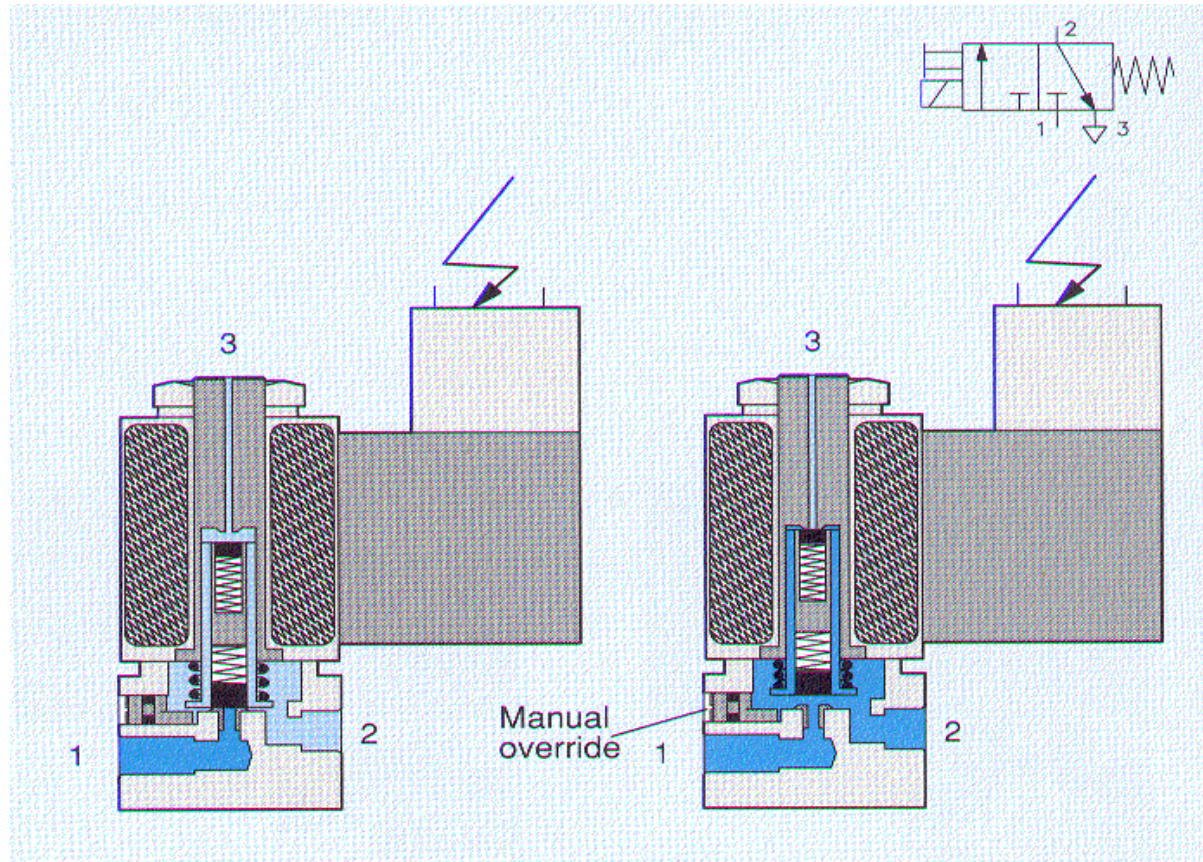


Βαλβίδες Ελέγχου Κατεύθυνσης (12/14)



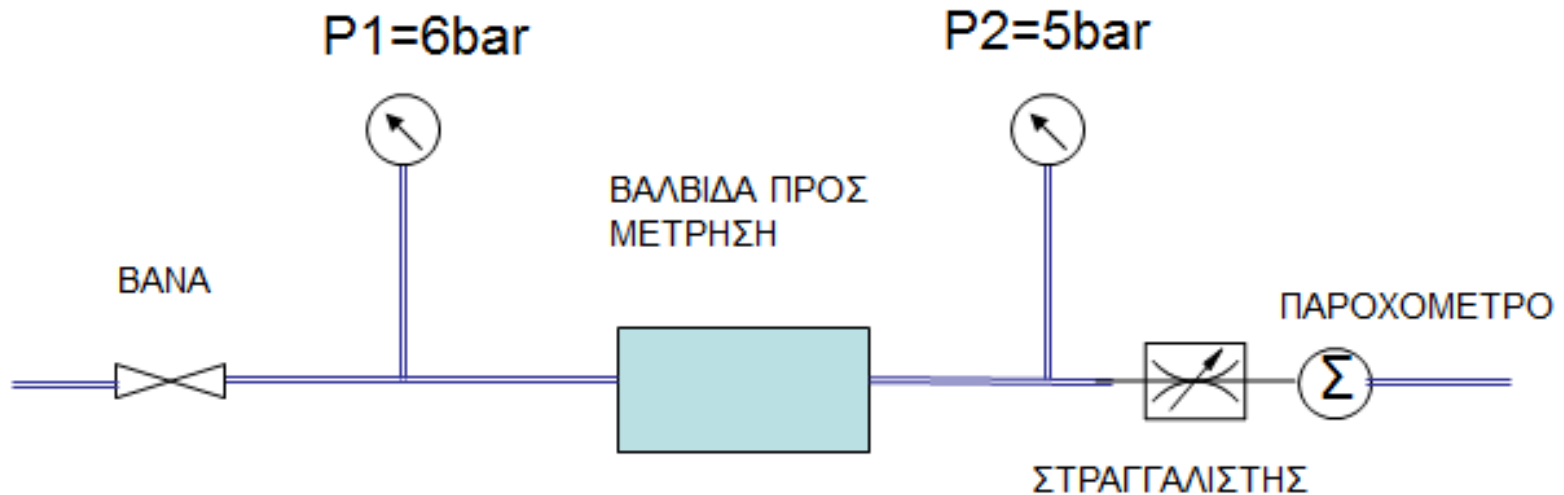
Βαλβίδες Ελέγχου Κατεύθυνσης (13/14)

Βαλβίδες διεύθυνσης ροής.
Λειτουργία άμεσης ενεργοποίησης



Βαλβίδες Ελέγχου Κατεύθυνσης (14/14)

Μέτρηση παροχής βαλβίδων

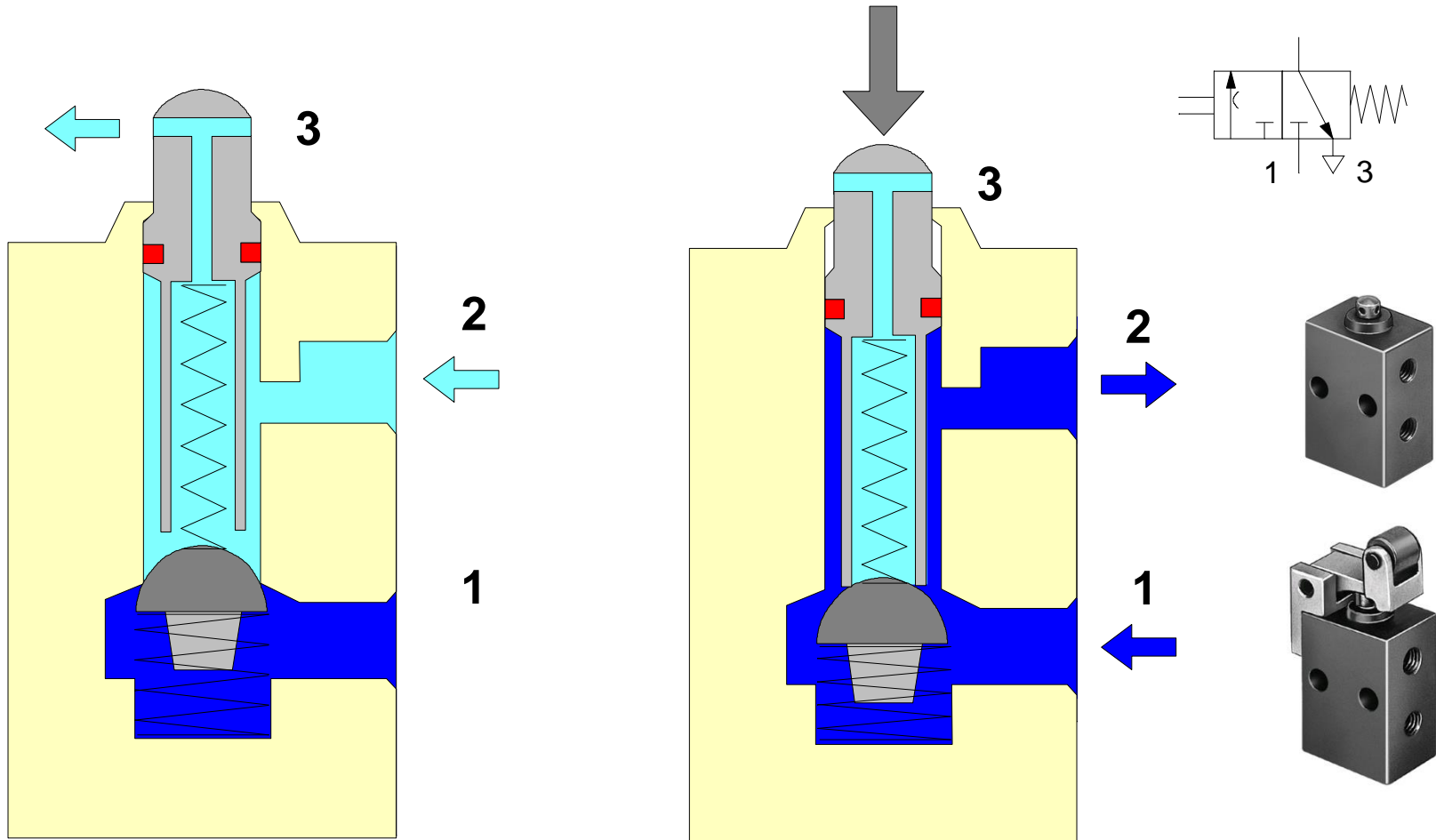


Χαρακτηριστικό μέγεθος των βαλβίδων είναι η παροχή τους
 V_n = Ονομαστική παροχή

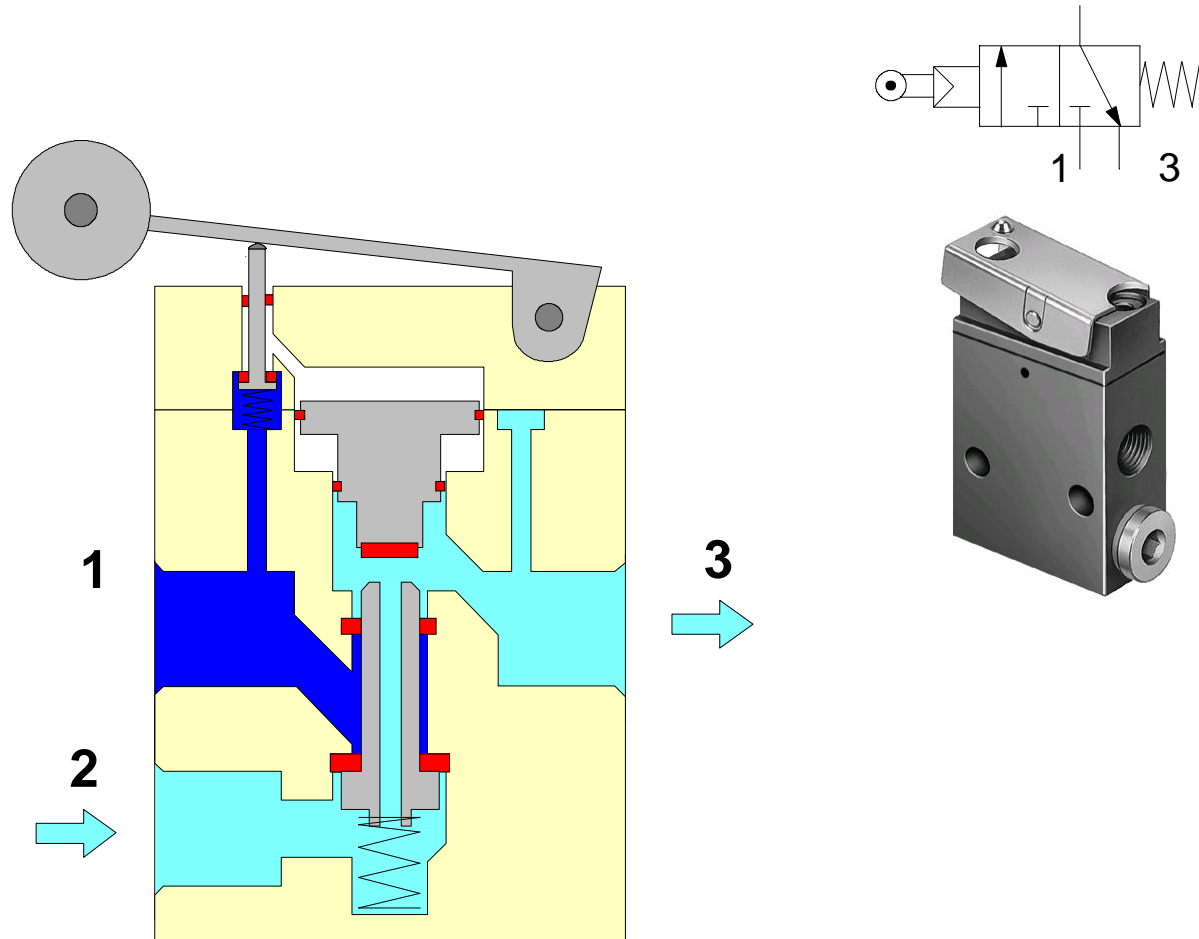
2. Μηχανικές Βαλβίδες

Μηχανικές Βαλβίδες

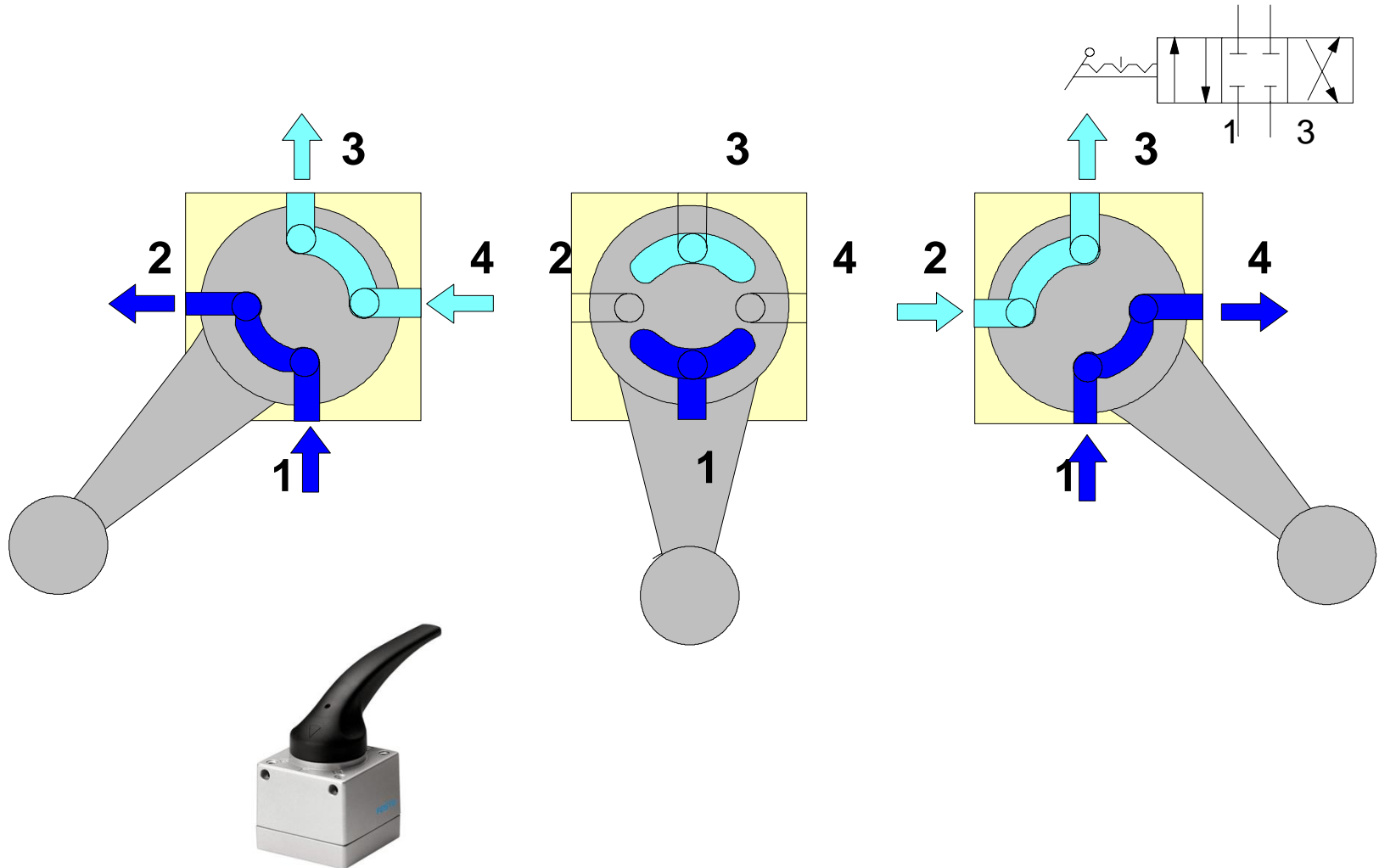
3/2 Βαλβίδα Έδρας με μπίλια.



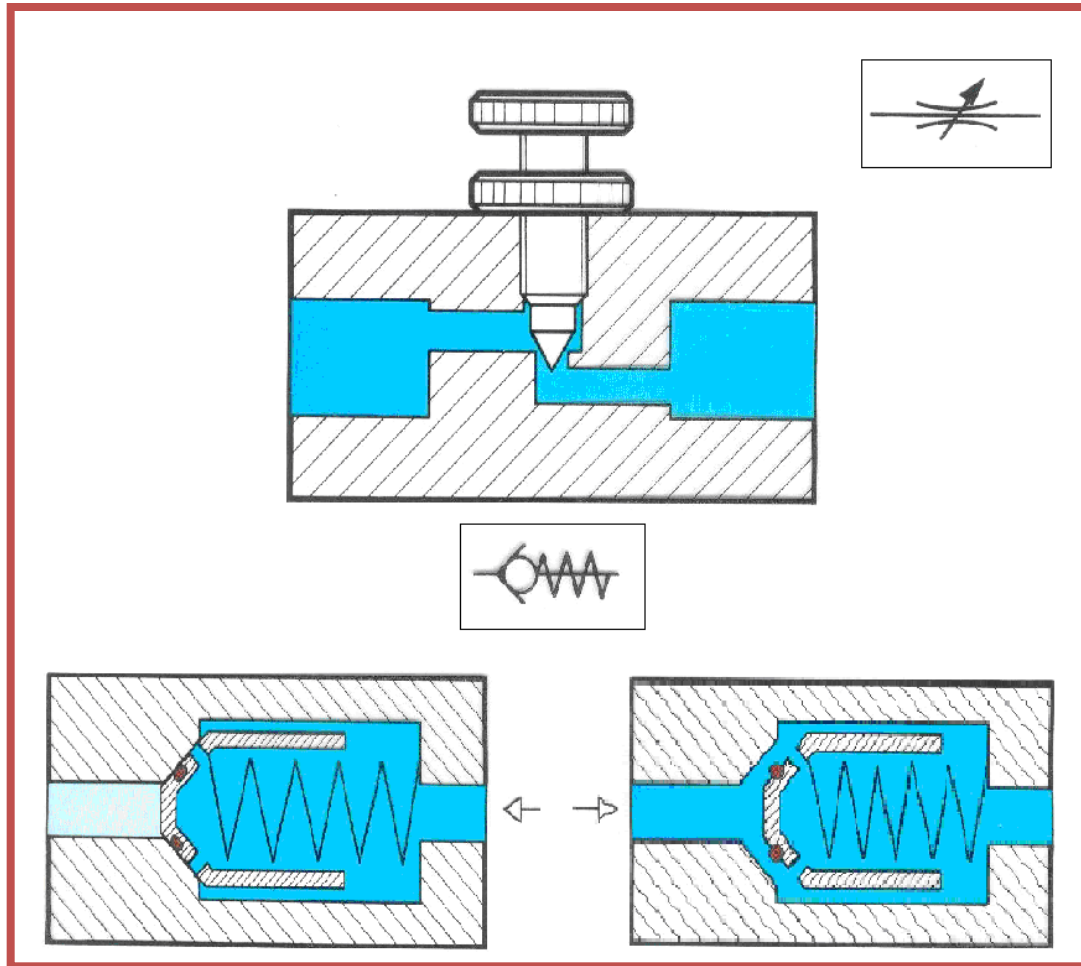
Μηχανική Βαλβίδα Έμμεσου Ενεργοποίησης



Χειροκίνητη Βαλβίδα 4/3 Με Κλειστά Κέντρα



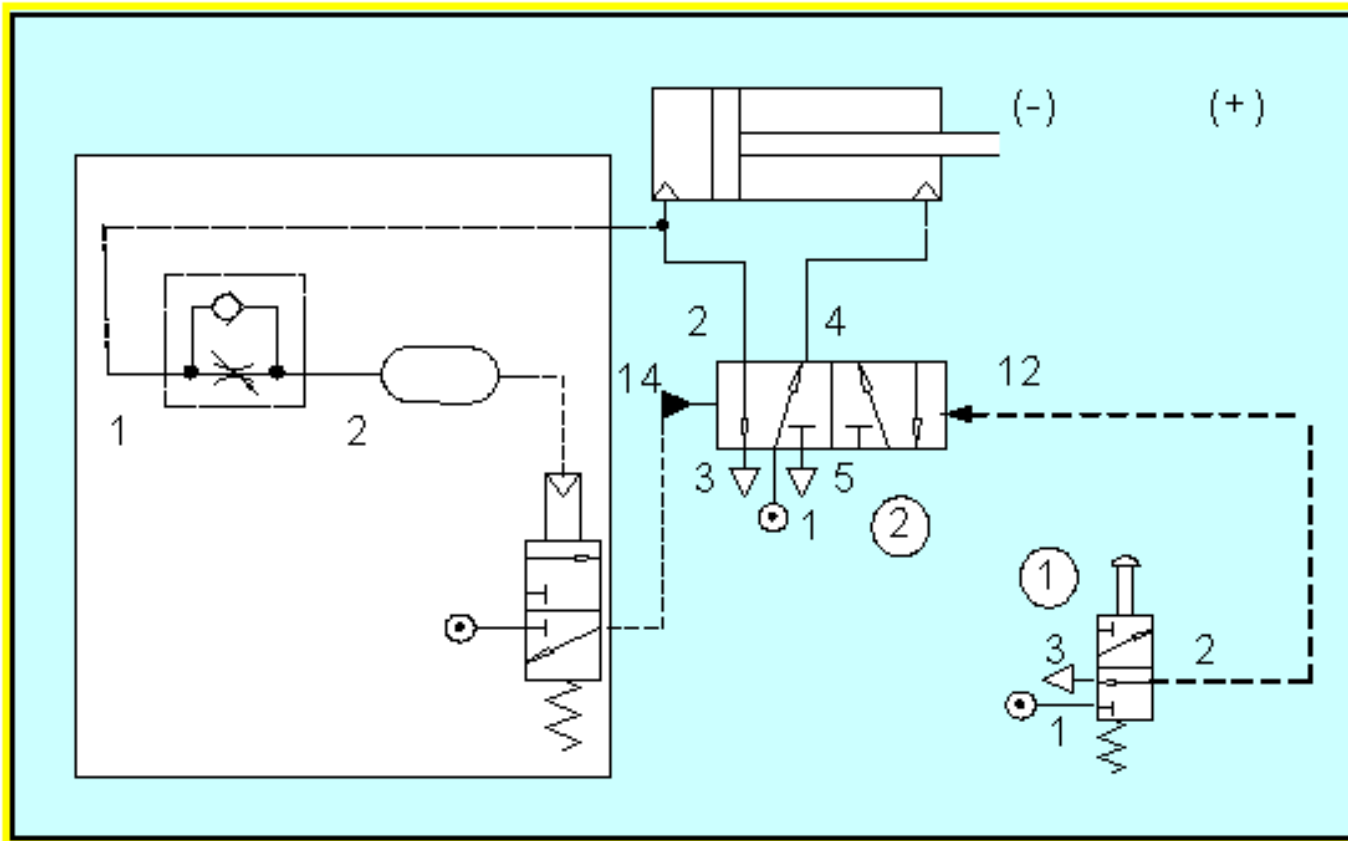
Ρυθμιστικές Βαλβίδες



3. Πνευματικά Διαγράμματα

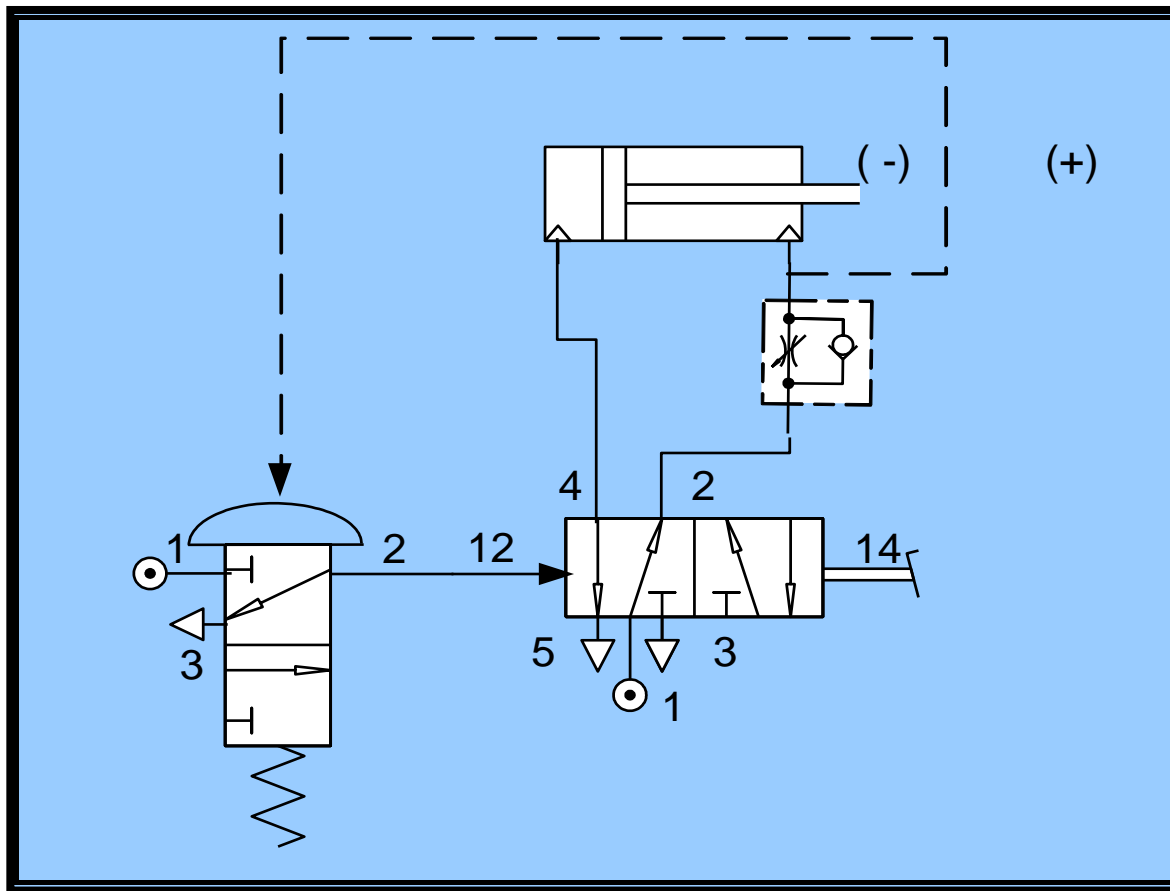
Πνευματικά Διαγράμματα (1/10)

Αυτόματη Επιστροφή Εμβόλου με Χρονοβαλβίδα



Πνευματικά Διαγράμματα (2/10)

Επιστροφή Εμβόλου Λόγω Εμποδίου



Πνευματικά Διαγράμματα (3/10)

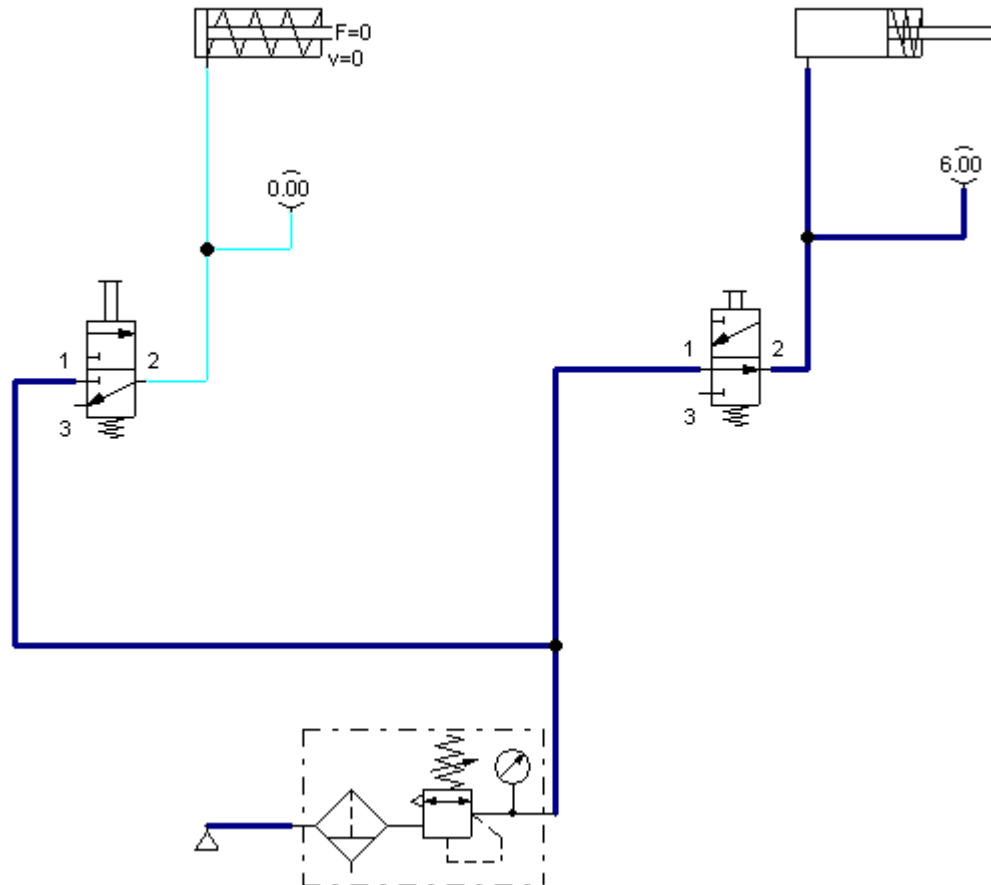
Έλεγχος Εμβόλου Απλής Ενέργειας

ΑΣΚΗΣΗ 1:

Σχεδιάστε διάγραμμα ελέγχου εμβόλου απλής ενέργειας με βαλβίδα 3/2 χειροκίνητα ενεργοποιούμενη.

Πνευματικά Διαγράμματα (4/10)

Έλεγχος Εμβόλου Απλής Ενέργειας



Πνευματικά Διαγράμματα (5/10)

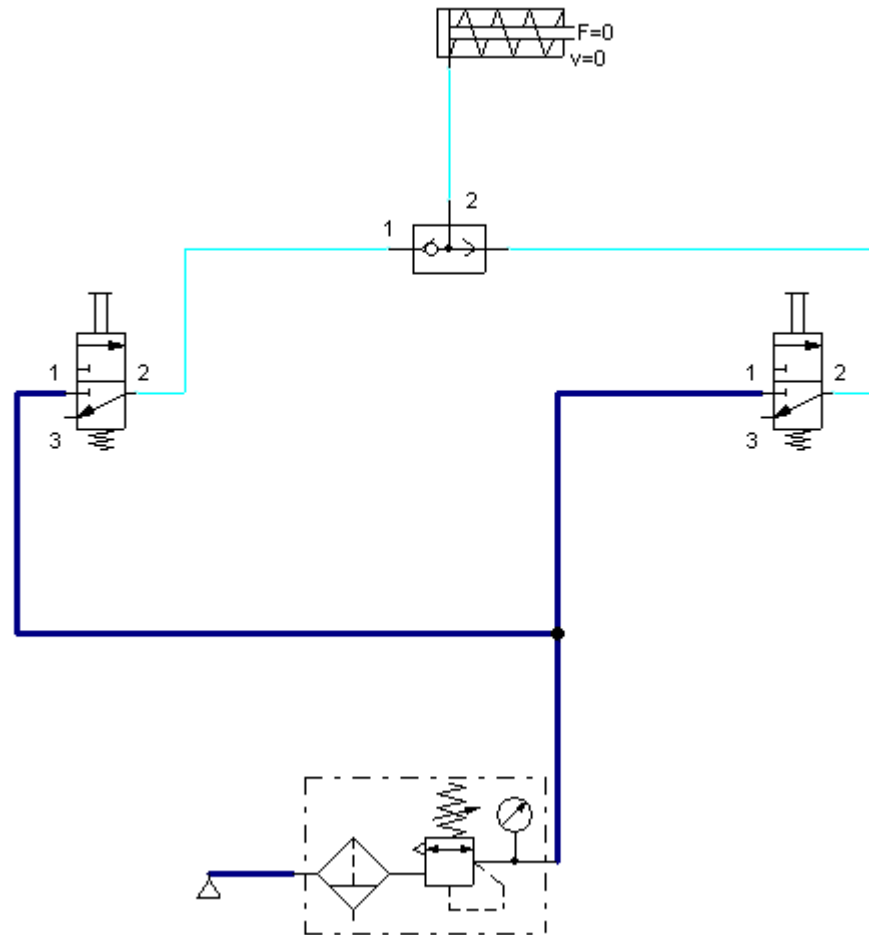
Έλεγχος Εμβόλου Απλής Ενέργειας

ΑΣΚΗΣΗ 2:

Σχεδιάστε διάγραμμα ελέγχου εμβόλου απλής ενέργειας με 2 βαλβίδες 3/2 χειροκίνητα ενεργοποιούμενες και βαλβίδα OR.

Πνευματικά Διαγράμματα (6/10)

Έλεγχος Εμβόλου Απλής Ενέργειας



Πνευματικά Διαγράμματα (7/10)

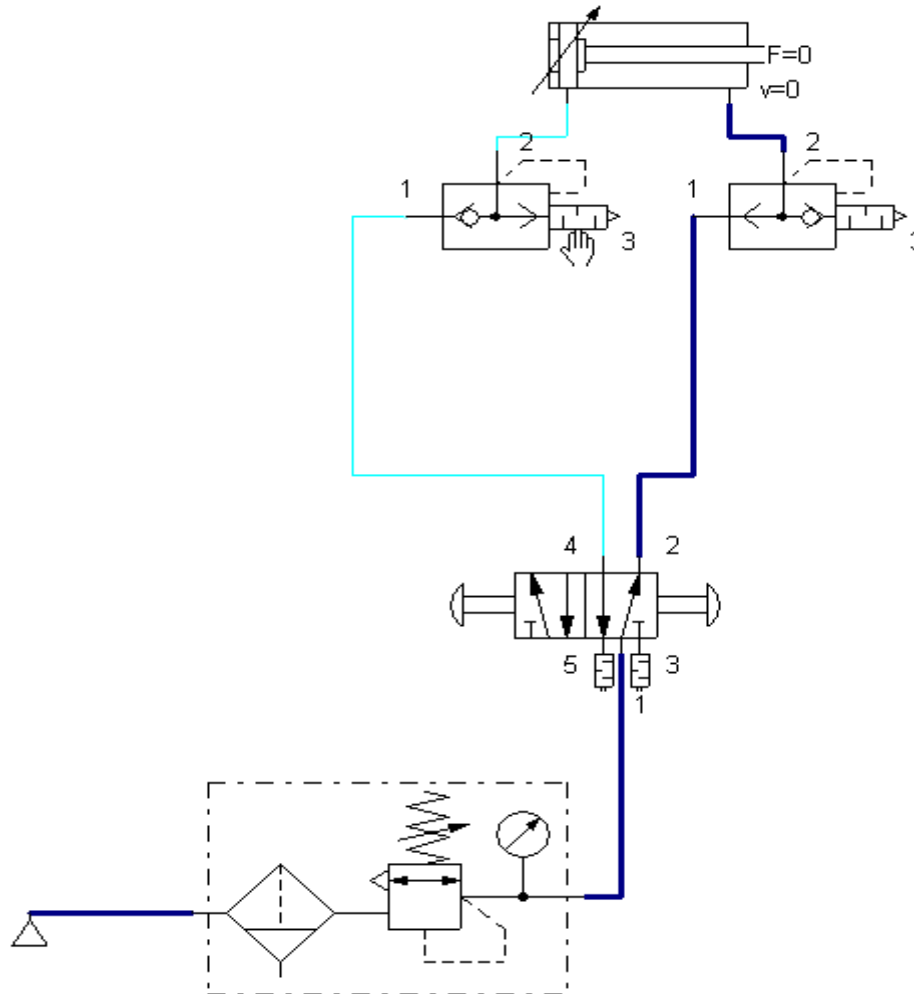
Έλεγχος Εμβόλου Απλής Ενέργειας

ΑΣΚΗΣΗ 3:

Σχεδιάστε διάγραμμα ελέγχου εμβόλου διπλής ενέργειας με 2 βαλβίδες ταχείας ανακούφισης και βαλβίδα ελέγχου κατεύθυνσης της επιλογής σας.

Πνευματικά Διαγράμματα (8/10)

Έμβολο Διπλής Ενέργειας Με Βαλβίδες Ταχείας Ανακούφισης.



Πνευματικά Διαγράμματα (9/10)

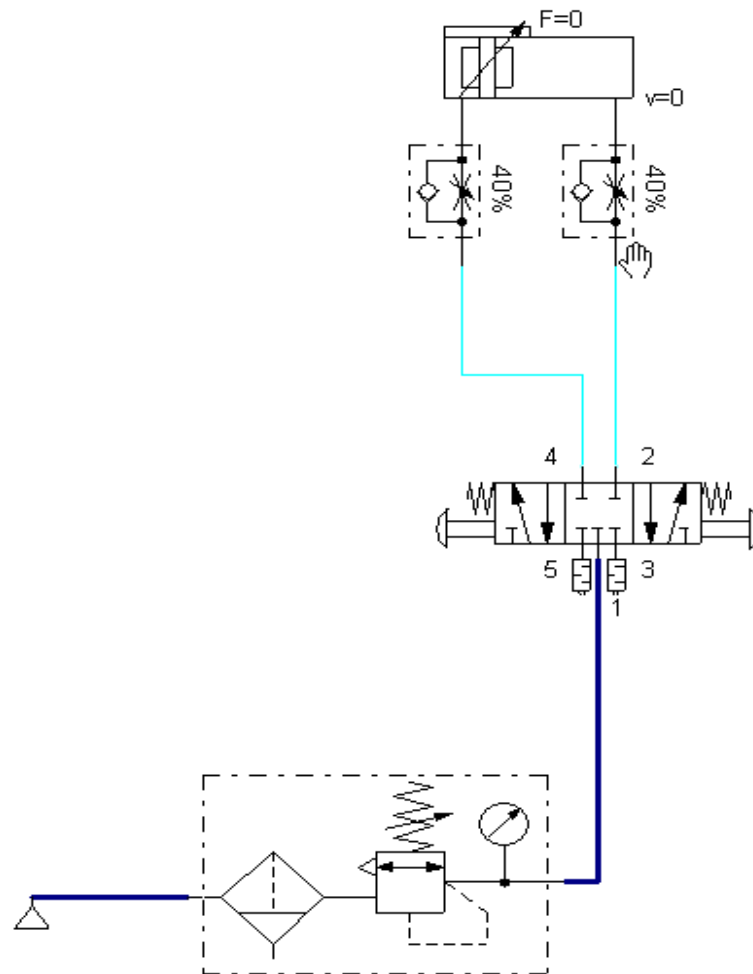
Έλεγχος Εμβόλου Απλής Ενέργειας

ΑΣΚΗΣΗ 4:

Σχεδιάστε διάγραμμα ελέγχου εμβόλου διπλής ενέργειας με 2 στραγγαλιστικές βαλβίδες και βαλβίδα ελέγχου κατεύθυνσης 5/3.

Πνευματικά Διαγράμματα (10/10)

Έλεγχος Εμβόλου Διπλής Ενέργειας Με Βαλβίδα 5/3.



Τέλος Ενότητας



Ευρωπαϊκή Ένωση
Ευρωπαϊκό Κοινωνικό Ταμείο



Με τη συγχρηματοδότηση της Ελλάδας και της Ευρωπαϊκής Ένωσης

