

Συστήματα

ΑΥΤΟΜΑΤΙΣΜΩΝ

Τόμος Α΄

Β΄ ΕΠΑ.Λ.

Συστήματα Αυτοματισμών

ΣΤΟΙΧΕΙΑ ΑΡΧΙΚΗΣ ΕΚΔΟΣΗΣ

ΣΥΓΓΡΑΦΕΙΣ

Ζούλης Νικόλαος,
Διπλ. Ηλεκτρολόγος Μηχανικός, Εκπαιδευτικός Β/θμιας Εκπ/σης
Καφφετζάκης Παναγιώτης,
Διπλ. Ηλεκτρολόγος Μηχανικός, Εκπαιδευτικός Β/θμιας Εκπ/σης
Σούλης Γεώργιος,
Διπλ. Ηλεκτρολόγος Μηχανικός, Επ. Καθηγητής Τ.Ε.Ι.

ΣΥΝΤΟΝΙΣΤΗΣ

Χατζηευστρατίου Ιγνάτιος,
Διπλ. Μηχανολόγος Ηλεκτρολόγος, Μόνιμος Πάρεδρος Παιδαγωγικού Ινστιτούτου

ΕΠΙΤΡΟΠΗ ΚΡΙΣΗΣ

Λιγνός Ιωάννης,
Διπλ. Ηλεκτρολόγος Μηχανικός, Εκπαιδευτικός Β/θμιας Εκπ/σης
Σκλαβούνος Παναγιώτης,
Καθηγητής Τ.Ε.Ι. Πειραιά
Τζαφέστας Σπύρος,
Καθηγητής Ε.Μ.Π.

ΓΛΩΣΣΙΚΗ ΕΠΙΜΕΛΕΙΑ

Οικονόμου Γεώργιος,
Φιλολόγος πρώην Σχολ. Σύμβουλος

ΜΑΚΕΤΑ-ΣΤΟΙΧΕΙΟΘΕΣΙΑ

Λογισμός Εφαρμογές Πληροφορικής Ε.Π.Ε.

Ενέργεια 2.3.2: «Ανάπτυξη των Τ.Ε.Ε. και Σ.Ε.Κ.»

ΠΑΙΔΑΓΩΓΙΚΟ ΙΝΣΤΙΤΟΥΤΟ:
Σταμάτης Αλαχιώτης
Καθηγητής Γενετικής Πανεπιστημίου Πατρών
Πρόεδρος του Παιδαγωγικού Ινστιτούτου

Έργο:

«Βιβλία Τ.Ε.Ε.»
- Επιστημονικός Υπεύθυνος του Έργου:
Γεώργιος Βούτσινος
Σύμβουλος του Παιδαγωγικού Ινστιτούτου
- Επιστημονικός Υπεύθυνος του Ηλεκτρολογικού τομέα:
Ιγνάτιος Χατζηευστρατίου
Διπλ. Μηχανολόγος Ηλεκτρολόγος Μηχανικός,
Μόνιμος Πάρεδρος Παιδαγωγικού Ινστιτούτου

ΣΤΟΙΧΕΙΑ ΕΠΑΝΕΚΔΟΣΗΣ

Η επανέκδοση του παρόντος βιβλίου πραγματοποιήθηκε από το Ινστιτούτο Τεχνολογίας Υπολογιστών & Εκδόσεων «Διόφαντος» μέσω ψηφιακής μακέτας.

ΥΠΟΥΡΓΕΙΟ ΠΑΙΔΕΙΑΣ ΚΑΙ ΘΡΗΣΚΕΥΜΑΤΩΝ
ΙΝΣΤΙΤΟΥΤΟ ΕΚΠΑΙΔΕΥΤΙΚΗΣ ΠΟΛΙΤΙΚΗΣ

Ζούλης Νικόλαος, Καφφετζάκης Παναγιώτης, Σούλης Γεώργιος

Η συγγραφή και η επιστημονική επιμέλεια του βιβλίου πραγματοποιήθηκε
υπό την αιγίδα του Παιδαγωγικού Ινστιτούτου

Συστήματα Αυτοματισμών

Β΄ ΕΠΑ.Λ.

**ΤΟΜΕΑΣ ΗΛΕΚΤΡΟΛΟΓΙΑΣ,
ΗΛΕΚΤΡΟΝΙΚΗΣ ΚΑΙ ΑΥΤΟΜΑΤΙΣΜΟΥ**

ΙΝΣΤΙΤΟΥΤΟ ΤΕΧΝΟΛΟΓΙΑΣ ΥΠΟΛΟΓΙΣΤΩΝ ΚΑΙ ΕΚΔΟΣΕΩΝ «ΔΙΟΦΑΝΤΟΣ»

Πρόλογος

Τα τελευταία χρόνια έχει αυξηθεί δραματικά το σύνολο των γνώσεων, που πρέπει να κατέχει ένας ηλεκτρολόγος για να είναι ικανός να εγκαθιστά σύγχρονα συστήματα αυτοματισμού, να ελέγχει την λειτουργία τους και να αποκαθιστά τις βλάβες, που συμβαίνουν σ' αυτά. Μια συνεχής ανάπτυξη βελτιωμένων συνιστωσών στα συστήματα αυτοματισμού επιτρέπει στους μηχανικούς και στους ηλεκτρολόγους να σχεδιάζουν και να εγκαθιστούν όλο και περισσότερο εξειδικευμένα και πολύπλοκα συστήματα αυτοματισμού. Νέες και βελτιωμένες ηλεκτρονικές συσκευές και εξαρτήματα προσφέρουν πιο αξιόπιστες, γρήγορες και οικονομικές λύσεις σε ένα ευρύ πεδίο εφαρμογών. Η εφαρμογή των μικροϋπολογιστών στους βιομηχανικούς αυτοματισμούς με τους προγραμματιζόμενους λογικούς ελεγκτές αποτελεί την τελευταία εξέλιξη στην τεχνολογία των συστημάτων αυτοματισμού. Οι τελευταίοι αντικαθιστούν με μεγάλους ρυθμούς τα παλαιότερα συστήματα ηλεκτρομηχανικής τεχνολογίας με ηλεκτρονόμους, υποχρεώνοντας τους ηλεκτρολόγους να γνωρίζουν τη δομή, τον τρόπο υλοποίησης και τον τρόπο λειτουργίας και των δύο μορφών συστημάτων αυτοματισμού.

Στο βιβλίο αυτό γίνεται μια προσπάθεια να παρουσιασθούν τα διάφορα αισθητήρια, που χρησιμοποιούνται συχνά στα συστήματα αυτοματισμού, να αναπτυχθεί σε ικανοποιητικό βαθμό η δομή και ο τρόπος λειτουργίας βασικών κυκλωμάτων αυτοματισμού με ηλεκτρονόμους, να αναπτυχθεί ο τρόπος ανάλυσης και σχεδιασμού λογικών κυκλωμάτων αυτοματισμού και να γίνει μια παρουσίαση και μια πρώτη προσέγγιση στα συστήματα αυτοματισμού με προγραμματιζόμενους λογικούς ελεγκτές. Ιδιαίτερη βαρύτητα έχει δοθεί στην παρουσίαση των αντιστοιχιών, που υπάρχουν στην υλοποίηση ενός κυκλώματος αυτοματισμού στις διάφορες τεχνολογίες, και των μεθόδων μετατροπής των κυκλωμάτων αυτοματισμού μιας τεχνολογίας σε μια άλλη. Η έλλειψη ενός τέτοιου βιβλίου από την Ελληνική βιβλιογραφία έκανε την προσπάθεια αυτή ιδιαίτερα δύσκολη, αλλά ταυτόχρονα απαραίτητη.

Η έκταση και ο τρόπος ανάπτυξης της ύλης του βιβλίου γίνεται με στόχο όχι μόνο να καλύψει τις ανάγκες διδασκαλίας του αντίστοιχου μαθήματος της Β' τάξης του 1ου κύκλου στην ειδικότητα Ηλεκτρολογικών Εγκαταστάσεων Κτιρίων του Ηλεκτρολογικού Τομέα, αλλά να αποτελέσει και ένα ουσιαστικό βοήθημα για το μαθητή στο μέλλον, όταν ασχοληθεί στην κατασκευή και τη λειτουργία εγκαταστάσεων αυτοματισμού.

Με τη λογική αυτή, έχουν συμπεριληφθεί στο βιβλίο τεχνικά χαρακτηριστικά εξαρτημάτων και υλικών και τεχνικές πληροφορίες, που δεν είναι σκόπιμη η απομνημόνευσή τους. Σ' αυτά τα τεχνικά χαρακτηριστικά και τις πληροφορίες θα ανατρέξει ο μαθητής στο μέλλον, όταν, ενώ εργάζεται, του χρειασθούν σε συγκεκριμένη εφαρμογή, στη κατασκευή ή τη λειτουργία μιας εγκατάστασης αυτοματισμού. Η επιλογή των τεχνικών χαρακτηριστικών και πληροφοριών, που δεν θα ζητηθεί από τους μαθητές να απομνημονεύσουν είναι στην κρίση του εκπαιδευτικού, που διδάσκει το μάθημα.

Μερικές ενότητες και κάποιες μεμονωμένες παράγραφοι στο βιβλίο είναι γραμμένες με γράμματα, που έχουν μέγεθος μικρότερο του μεγέθους των υπολοίπων γραμμών. Η διδασκαλία των παραπάνω ενότητων και παραγράφων είναι προαιρετική.

Το βιβλίο αποτελείται από δύο τόμους. Ο Α' τόμος περιλαμβάνει τα κεφάλαια 1-7 και πραγματεύεται τα συστήματα αυτοματισμών που υλοποιούνται με ηλεκτρομηχανική τεχνολογία ή με λογικά κυκλώματα. Ο Β' τόμος πραγματεύεται τα συστήματα αυτοματισμών που υλοποιούνται με χρήση προγραμματιζόμενων λογικών ελεγκτών.

Στο κεφάλαιο 1 αναπτύσσονται οι γενικές αρχές, που ακολουθούνται στη σχεδίαση ηλεκτρικών κυκλωμάτων συστημάτων αυτοματισμού, παρουσιάζονται οι διάφορες μορφές των σχεδίων αυτών των κυκλωμάτων και τα βασικά ηλεκτρολογικά σύμβολα που χρησιμοποιούνται σ' αυτά.



Εισαγωγή

Στο κεφάλαιο 2 αναπτύσσονται οι βασικές αρχές σχεδιασμού κυκλωμάτων λογικών πυλών. Η ανάπτυξη του κεφαλαίου γίνεται με σκοπό να αποκτηθούν γνώσεις, που θα βοηθήσουν στην ευκολότερη και σε βάθος κατανόηση του τρόπου ανάπτυξης (σχεδιασμού) κυκλωμάτων αυτοματισμού και στην ανάπτυξη εφαρμογών αυτοματισμού με χρήση προγραμματιζόμενων λογικών ελεγκτών στο κεφάλαιο 7. Ιδιαίτερη βαρύτητα δίνεται στην κατανόηση των αντιστοιχιών, που υπάρχουν μεταξύ λογικών και ηλεκτρολογικών κυκλωμάτων αυτοματισμού, και στην ανάπτυξη μεθόδων μετατροπής κυκλωμάτων της μιας τεχνολογίας στην άλλη.

Στο κεφάλαιο 3 παρουσιάζονται οι ηλεκτρονόμοι και αναλύονται τα τεχνικά χαρακτηριστικά τους. Παρουσιάζονται τα μπουτόνς και αναπτύσσεται το πρώτο βασικό κύκλωμα αυτοματισμού, το κύκλωμα «αυτοσυγκράτησης».

Στα κεφάλαια 4, 5, 6 και 7, παρουσιάζονται συσκευές προστασίας και ελέγχου, που χρησιμοποιούνται συχνά στα συστήματα αυτοματισμού. Παρουσιάζονται τα θερμικά προστασίας (κεφάλαιο 4) και από τις συσκευές ελέγχου τα χρονικά, οι θερματικοί διακόπτες, τα φωτοκύτταρα, οι διακόπτες ελέγχου ροής, οι ηλεκτρονικοί διακόπτες ελέγχου στάθμης και οι διακόπτες ελέγχου στάθμης τύπου πλωτήρα. Έχει γίνει προσπάθεια να εξηγηθεί περισσότερο η συμπεριφορά τους και η χρήση τους και λιγότερο η κατασκευή τους με λεπτομέρειες και η θεωρητική ανάλυση των εσωτερικών κυκλωμάτων τους. Στο βιβλίο έχει συμπεριληφθεί η περιγραφή της δομής και ο τρόπος λειτουργίας ορισμένων συσκευών ελέγχου, εξαρτημάτων και υλικών όχι με σκοπό να απομνημονευθούν, αλλά για να γίνει κατανοητή η δομή και ο τρόπος λειτουργίας τους. Ακολουθείται η πρακτική, οι περισσότερες από τις σχετικές παραγράφους να είναι γραμμένες με γράμματα μικρότερου μεγέθους των υπολοίπων.

Για να γίνει περισσότερο κατανοητή η συμπεριφορά και η χρήση μιας συσκευής ελέγχου ή προστασίας, μετά την παρουσίαση της συσκευής, ακολουθεί η ανάπτυξη μιας ή περισσότερων εφαρμογών αυτοματισμού, στις οποίες χρησιμοποιείται η συγκεκριμένη συσκευή.

Στα κεφάλαια 4, 5 και 7 εξηγείται βήμα προς βήμα η δομή και ο τρόπος λειτουργίας βασικών κυκλωμάτων αυτοματισμού τριφασικών και μονοφασικών ηλεκτροκινητήρων βραχυκυκλωμένου δρομέα και ηλεκτροκινητήρων συνεχούς ρεύματος παράλληλης διέγερσης.

Στο Β' τόμο παρουσιάζεται η ανάπτυξη συστημάτων αυτοματισμού με χρήση προγραμματιζόμενων λογικών ελεγκτών. Παρουσιάζεται η δομή, η αρχή λειτουργίας και ο τρόπος προγραμματισμού των προγραμματιζόμενων λογικών ελεγκτών. Στην ανάπτυξη του κεφαλαίου αυτού έγινε προσπάθεια να παρουσιασθούν τα κοινά στοιχεία από πλευράς υλικού (hardware) όσο και από πλευράς προγραμματισμού (λογισμικού, software) των διάφορων προγραμματιζόμενων λογικών ελεγκτών. Από πλευράς εφαρμογών έγινε προσπάθεια να παρουσιασθεί η υλοποίηση με προγραμματιζόμενους λογικούς ελεγκτές των απλών εφαρμογών αυτοματισμού, που παρουσιάσθηκαν στα προηγούμενα κεφάλαια του βιβλίου με τις άλλες τεχνολογίες.

Οι τεχνικές πληροφορίες και το φωτογραφικό υλικό, που περιέχονται σ' αυτό το βιβλίο, δεν θα μπορούσαν να συγκεντρωθούν, χωρίς την βοήθεια των τεχνικών εταιρειών, που τις διέθεσαν. Και από αυτήν τη θέση, θέλουμε να ευχαριστήσουμε ιδιαίτερως για τη βοήθεια, που μας πρόσφεραν, τις εταιρείες ηλεκτρολογικού υλικού και ολοκληρωμένων εφαρμογών βιομηχανικού αυτοματισμού:

ΣΝΕΝΤΕΡ ΕΛΕΚΤΡΙΚ ΑΕ και τα στελέχη της Βασίλη Ευθυμίου και Λίνα Χατζηνικολέτου, **ΚΑΛΑΜΑΡΑΚΗΣ-ΣΑΠΟΥΝΑΣ ΑΕΤΒΕ** και τα στελέχη της Βασίλη Τσακαρέλο και Λίνα Ζαπρούδη, **SIEMENS ΑΕ** και τα στελέχη της Χρήστο Τσατσαρώνη και Τρύφωνα Ζενέλη και την **ABB Εμπορική ΑΕ**.

Τέλος, παρακαλούμε όσους χρησιμοποιήσουν το βιβλίο αυτό, να αποστείλουν στο Παιδαγωγικό Ινστιτούτο ή στους συγγραφείς οποιαδήποτε σχόλια και παρατηρήσεις για τυχόν λάθη ή παραλείψεις, με σκοπό τη βελτίωση του βιβλίου σε μια επόμενη έκδοση.

Οι συγγραφείς

Περιεχόμενα

Κεφάλαιο 1:

Ηλεκτρολογικό Σχέδιο Κυκλωμάτων Συστημάτων Αυτοματισμού	11
1.1 Γενικά	12
1.2 Σχέδια εγκαταστάσεων αυτοματισμού. Τυποποίηση	14
1.3 Γενικές αρχές στη σχεδίαση ηλεκτρικών κυκλωμάτων συστημάτων αυτοματισμού	15
1.4 Βασικά ηλεκτρολογικό σύμβολα	20
1.5 Είδη σχεδίου ηλεκτρικών κυκλωμάτων εγκαταστάσεων αυτοματισμού.....	24
1.6 Χαρακτηρισμός συσκευών και εξαρτημάτων μιας εγκατάστασης αυτοματισμού.....	27
1.7 Ανακεφαλαίωση.....	29
1.8 Ερωτήσεις	32

Κεφάλαιο 2:

Λογικά Κυκλώματα	33
2.1 Τα «λογικά μαθηματικά» του Boole	34
2.2 Οι λογικές πύλες και τα λογικά κυκλώματα.....	37
2.2.1 Βασικές λογικές πύλες.....	37
2.2.2 Εναλλακτικά σύμβολα για τις λογικές πύλες.....	40
2.2.3 Λογικά κυκλώματα. Λοιπές λογικές πύλες.....	41
2.3 Ηλεκτρικές συνδέσεις σε ένα ολοκληρωμένο κύκλωμα λογικών πυλών	44
2.4 Λογικά κυκλώματα και λογικές αλγεβρικές παραστάσεις.....	45
2.4.1 Εξαγωγή μαθηματικής λογικής παράστασης από λογικό κύκλωμα.....	45
2.4.1 Εξαγωγή της μαθηματικής λογικής παράστασης από λογικό κύκλωμα.....	47
2.4.2 Λογικό κύκλωμα που υλοποιεί μια μαθηματική λογική παράσταση.....	48
2.5 Σχεδιασμός λογικών κυκλωμάτων.....	50
2.5.1 Σχεδιασμός λογικού κυκλώματος από τον πίνακα αληθείας του	50
2.5.2 Σχεδιασμός βέλτιστου λογικού κυκλώματος	52
2.6 Ηλεκτρικά κυκλώματα και λογικές αλγεβρικές παραστάσεις.....	59
2.6.1 Βασικές παραδοχές.....	59
2.6.2 Ηλεκτρικά κυκλώματα βασικών λογικών πράξεων	60
2.7 Μετατροπή κυκλώματος με πύλες σε κύκλωμα με ηλεκτρονόμους.....	62
2.7.1 Βελτιστοποίηση κυκλώματος με ηλεκτρονόμους.....	65
2.8 Μετατροπή κυκλώματος με ηλεκτρονόμους σε λογικό κύκλωμα με πύλες.....	68
2.9 Σχεδιασμός συστημάτων αυτοματισμού με τη χρήση των λογικών πυλών	76
2.10 Ανακεφαλαίωση.....	83
2.11 Ερωτήσεις-Ασκήσεις	84



Κεφάλαιο 3:

Ηλεκτρονόμοι - Μνήμη Ηλεκτρικών Κυκλωμάτων 87

3.1	Ηλεκτρονόμοι	88
3.1.1	Γενικά. Χρησιμότητα των ηλεκτρονόμων.....	88
3.1.2	Δομή των ηλεκτρονόμων με ηλεκτρομαγνήτη	93
3.1.3	Λειτουργία των ηλεκτρονόμων με ηλεκτρομαγνήτη.....	94
3.1.4	Δομή των ηλεκτρονόμων ημιαγωγών.....	95
3.1.5	Κατηγορίες των ηλεκτρονόμων	96
3.1.6	Ηλεκτρικές επαφές των ηλεκτρονόμων ισχύος με ηλεκτρομαγνήτη	97
3.1.7	Ηλεκτρικές επαφές των βοηθητικών ηλεκτρονόμων με ηλεκτρομαγνήτη.....	101
3.1.8	Τάσεις λειτουργίας των πηνίων των ηλεκτρονόμων	102
3.1.9	Κατηγορίες χρήσης των ηλεκτρονόμων	103
3.1.10	Επιλογή ηλεκτρονόμων ισχύος με ηλεκτρομαγνήτη.....	105
3.2	Χειροκίνητοι διακόπτες στιγμιαίας ενεργοποίησης (μπουτόνς) - Λυχνίες ένδειξης.....	106
3.2.1	Γενικά	106
3.2.2	Λυχνίες ένδειξης.....	107
3.2.3	Ηλεκτρικές επαφές των μπουτόνς.....	107
3.2.4	Κατασκευή των μπουτόνς	109
3.3	Μνήμη ηλεκτρικών κυκλωμάτων αυτοματισμού	111
3.3.1	Γενικά	111
3.3.2	Ηλεκτρικό κύκλωμα αυτοσυγκράτησης	112
3.3.3	Σκοπιμότητα της χρησιμοποίησης μπουτόνς για τον έλεγχο της λειτουργίας ηλεκτρικών καταναλώσεων	114
3.4	Ανακεφαλαίωση.....	116
3.5	Ερωτήσεις	120

Κεφάλαιο 4:

Προστασία Ηλεκτροκινητήρων - Απλά Κυκλώματα

Ελέγχου Ηλεκτροκινητήρων..... 121

4.1	Διατάξεις προστασίας ηλεκτροκινητήρων. Θερμικά στοιχεία υπερφόρτισης (θερμικά)	122
4.1.1	Γενικά	122
4.1.2	Θερμικοί ηλεκτρονόμοι υπερφόρτισης με διμεταλλικά στοιχεία.....	123
4.2	Απλός αυτόματος διακόπτης λειτουργίας τριφασικού ηλεκτροκινητήρα βραχυκυκλωμένου δρομέα.....	132
4.3	Αυτόματος διακόπτης λειτουργίας μονοφασικού ηλεκτροκινητήρα βραχυκυκλωμένου δρομέα.....	137

4.4	Μανδάλωση της λειτουργίας δύο ηλεκτροκινητήρων - Μηχανική και ηλεκτρική μανδάλωση δύο ηλεκτρονόμων	141
4.5	Ανακεφαλαίωση.....	147
4.6	Ερωτήσεις	150
4.7	Προβλήματα	151

Κεφάλαιο 5:

Αλλαγή της Φοράς Περιστροφής Ηλεκτροκινητήρων - Εφαρμογές..... 153

5.1	Απλός αυτόματος διακόπτης αναστροφής τριφασικού ηλεκτροκινητήρα βραχυκυκλωμένου δρομέα.....	154
5.2	Αυτόματος διακόπτης αναστροφής μονοφασικού ηλεκτροκινητήρα βραχυκυκλωμένου δρομέα.....	163
5.3	Απλός αυτόματος διακόπτης αναστροφής μικρού ηλεκτροκινητήρα συνεχούς ρεύματος παράλληλης διέγερσης.....	167
5.4	Τερματικοί διακόπτες	174
5.5	Αυτόματο ηλεκτρικό σύστημα για το άνοιγμα και το κλείσιμο της πόρτας κλειστού χώρου στάθμευσης αυτοκινήτου (γκαραζόπορτας) (περίπτωση 1η).....	179
5.6	Φωτοκύτταρα.....	184
5.6.1	Γενικά. Χρήσεις των φωτοκυττάρων.....	184
5.6.2	Αρχή λειτουργίας των φωτοκυττάρων	185
5.6.3	Συστήματα ανίχνευσης των φωτοκυττάρων - Κατηγορίες φωτοκυττάρων	188
5.6.4	Βαθμίδες εξόδου και συνδεσμολογίες των φωτοκυττάρων.....	200
5.6.5	Άλλα τεχνικά χαρακτηριστικά των φωτοκυττάρων. Χρονικές λειτουργίες ενσωματωμένες σε φωτοκύτταρα.....	204
5.7	Αυτόματο ηλεκτρικό σύστημα για το άνοιγμα και το κλείσιμο της πόρτας κλειστού χώρου στάθμευσης αυτοκινήτου (γκαραζόπορτας) (περίπτωση 2η)	207
5.8	Ανακεφαλαίωση.....	211
5.9	Ερωτήσεις	216

Κεφάλαιο 6:

Χρονικές Λειτουργίες..... 219

6.1	Χρονοηλεκτρονόμοι (Χρονικά)	220
6.1.1	Γενικά	220
6.1.2	Ηλεκτροπνευματικοί χρονοηλεκτρονόμοι	224
6.1.3	Χρονοηλεκτρονόμοι με σύγχρονο κινητήρα	226
6.1.4	Ηλεκτρονικοί χρονοηλεκτρονόμοι.....	227



Εισαγωγή

6.1.5	Ηλεκτρικές επαφές χρονοηλεκτρονόμων	229
6.1.6	Παράσταση χρονικών λειτουργιών	229
6.1.7	Βασικές χρονικές λειτουργίες	232
6.1.8	Εφαρμογές με χρονοηλεκτρονόμους.....	238
6.2	Χρονοδιακόπτες	254
6.2.1	Χρήση.....	254
6.2.2	Χρονοδιακόπτες με σύγχρονο κινητήρα.....	255
6.2.3	Ηλεκτρονικοί χρονοδιακόπτες	259
6.3	Ανακεφαλαίωση.....	262
6.4	Ερωτήσεις	265
6.5	Προβλήματα	266

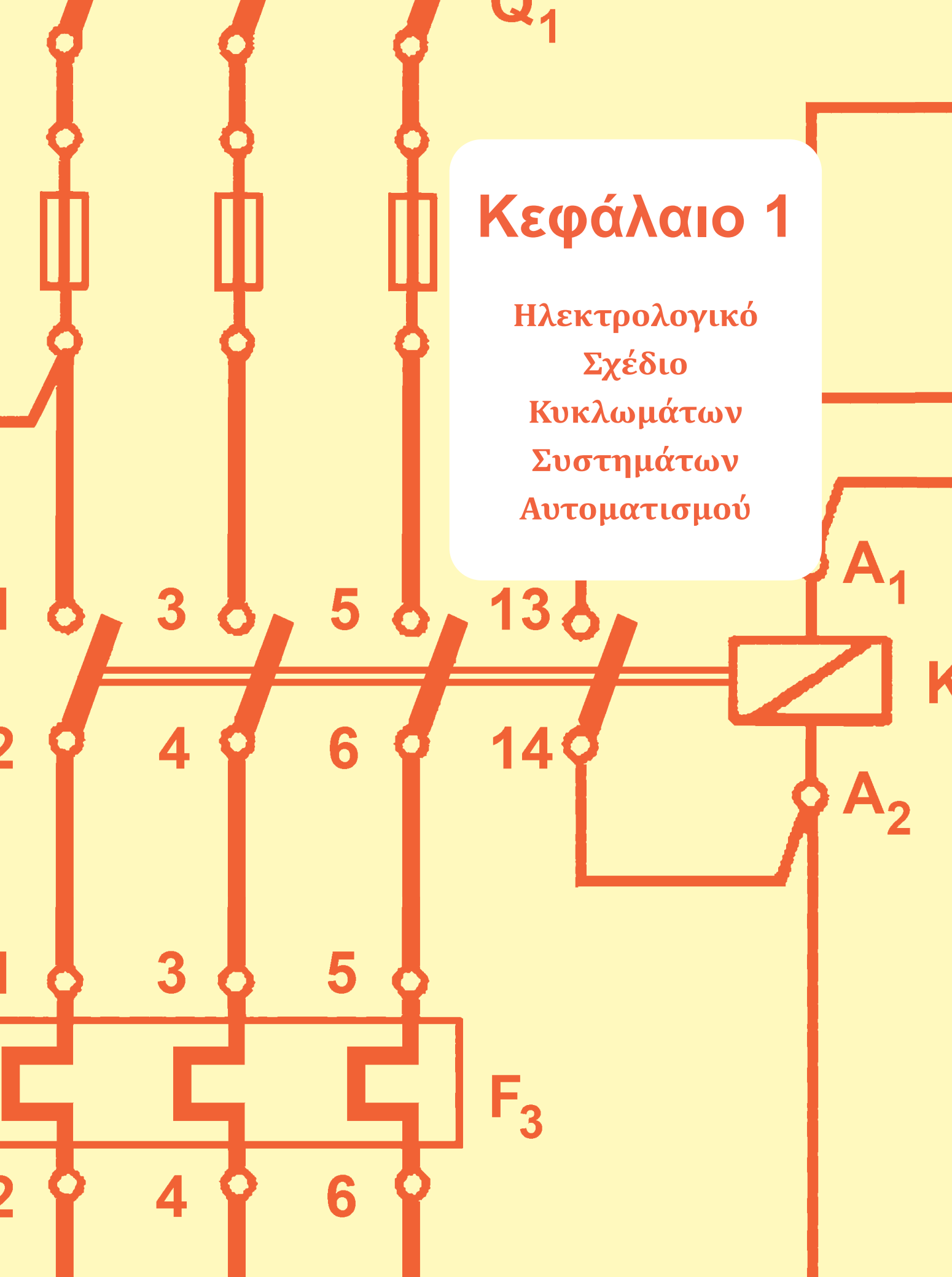
Κεφάλαιο 7:

Βασικές Εφαρμογές Αυτοματισμών 269

7.1	Αυτόματος διακόπτης αστέρα-τριγώνου (Υ-Δ) τριφασικών ηλεκτροκινητήρων βραχυκυκλωμένου δρομέα	270
7.2	Διακόπτες ελέγχου ροής.....	280
7.3	Ηλεκτρονικοί διακόπτες ελέγχου στάθμης αγώγιμων υγρών (ηλεκτρονόμοι ηλεκτροδίων).....	289
7.4	Διακόπτες ελέγχου στάθμης τύπου πλωτήρα.....	295
7.5	Ανακεφαλαίωση.....	298
7.6	Ερωτήσεις	300

Κεφάλαιο 1

Ηλεκτρολογικό
Σχέδιο
Κυκλωμάτων
Συστημάτων
Αυτοματισμού



Επιδιωκόμενοι στόχοι:

Όταν ολοκληρώσετε τη μελέτη του κεφαλαίου αυτού, πρέπει:

- ✓ να γνωρίζετε τους λόγους κατασκευής των ηλεκτρολογικών σχεδίων,
- ✓ να γνωρίζετε τι ισχύει για την τυποποίηση των ηλεκτρολογικών συμβόλων,
- ✓ να γνωρίζετε τις γενικές αρχές στη σχεδίαση ηλεκτρικών κυκλωμάτων συστημάτων αυτοματισμού,
- ✓ να γνωρίζετε τα είδη σχεδίου ηλεκτρικών κυκλωμάτων εγκαταστάσεων αυτοματισμού,
- ✓ να γνωρίζετε τον τρόπο με τον οποίο χαρακτηρίζονται οι συσκευές και τα εξαρτήματα μιας εγκατάστασης αυτοματισμού,
- ✓ να είστε ικανοί να εντοπίσετε τα διάφορα μέρη ενός εξαρτήματος ή μιας συσκευής στο σχέδιο (ή στα σχέδια) του ηλεκτρικού κυκλώματος μιας εγκατάστασης αυτοματισμού.

1.1 Γενικά.

Το ηλεκτρολογικό σχέδιο είναι ένα μέσο επικοινωνίας μεταξύ των τεχνικών που εμπλέκονται στη διαδικασία από τη μελέτη μιας εγκατάστασης, την κατασκευή της, τη λειτουργία της, τη συντήρησή της και την επισκευή της, όταν παρουσιάσει βλάβη.

Με τη χρησιμοποίηση κωδικοποιημένων συμβόλων σχεδιάζουμε ένα ηλεκτρικό κύκλωμα ή μια ηλεκτρική εγκατάσταση, ώστε τα σχέδια που προκύπτουν, να μπορούν να αναγνωρίσουν, να κατανοήσουν και να χειρισθούν αρμόδιοι τεχνικοί (ηλεκτρολόγοι) σ' ολόκληρο τον κόσμο. Με τη βοήθεια του ηλεκτρολογικού σχεδίου πραγματοποιείται με απλό τρόπο μια διεθνής επικοινωνία μεταξύ των ηλεκτρολόγων. Είναι, δηλαδή, το ηλεκτρολογικό σχέδιο μια σύντομη διεθνής γλώσσα, με την οποία συνεννοούνται οι ηλεκτρολόγοι ανά τον κόσμο.

Με το ηλεκτρολογικό σχέδιο ένας ηλεκτρολόγος μπορεί να αποτυπώνει, να αναλύει, να μελετά και να επικοινωνεί σωστά, μειώνοντας την πιθανότητα του λάθους, γύρω από οποιοδήποτε τεχνικό θέμα. Χαρακτηριστικά σημεία της «γλώσσας» του σχεδίου είναι:

- **Η σαφήνεια.**
- **Η απόδοση δύσκολων εννοιών με απλό τρόπο.**
- **Η συνομία στην περιγραφή του θέματος.**

Ένα ηλεκτρολογικό σχέδιο πρέπει να είναι απολύτως σαφές για το σκοπό που γίνεται χωρίς να περιέχει περιττά στοιχεία ή πολυπλοκότητες που οδηγούν στη δύσκολη ανάγνωση

και κατανόησή του. Ασάφειες μπορεί να οδηγήσουν σε σπατάλη χρόνου, ζημιές στην εγκατάσταση και οικονομικές επιβαρύνσεις.

Δεν υπάρχει λοιπόν αμφιβολία ότι, εάν αποδοθεί ένα σχέδιο με πληρότητα, θα μειωθούν στο ελάχιστο δυνατό τα λάθη στον τομέα της κατασκευής και θα μπορούν να δοθούν λύσεις σε προβλήματα που πιθανόν θα προκύψουν.

Το ηλεκτρολογικό σχέδιο αποτελεί μια από τις πιο σύνθετες κατηγορίες σχεδίασης. Για να αποκτήσουμε την ικανότητα να απεικονίζουμε σωστά και με ευκολία οποιοδήποτε κύκλωμα ή ηλεκτρική εγκατάσταση, πρέπει να προϋπάρχουν τουλάχιστον βασικές γνώσεις απ' όλο το φάσμα των εφαρμογών του ηλεκτρισμού και δεν είναι αρκετή μόνο η χάραξη γραμμών και η παράσταση συμβόλων.

Συχνά παρουσιάζεται η ανάγκη να πραγματοποιήσουμε συνδεσμολογίες κυκλωμάτων, ιδιαίτερα σε βιομηχανικά συστήματα αυτοματισμού, με οδηγό κάποιο σχέδιο που συνήθως είναι σύνθετο. Ακόμη, θα χρειαστεί η παρέμβαση του τεχνικού, όταν μια βλάβη ή ανωμαλία εμφανιστεί σε κάποιο σημείο του κυκλώματος και προκαλέσει διακοπή της λειτουργίας ενός μηχανήματος, μιας συσκευής ή μιας βιοτεχνίας ή ενός βιομηχανικού συγκροτήματος. Για να μπορέσουμε να ανταποκριθούμε γρήγορα και αποτελεσματικά σε κάθε περίπτωση, θα πρέπει να ενεργήσουμε με τη βοήθεια του αντίστοιχου ηλεκτρολογικού σχεδίου. Η βοήθεια αυτή είναι περισσότερο εμφανής, όταν πρόκειται για πολύπλοκα κυκλώματα συστημάτων αυτοματισμού, όπου τις περισσότερες φορές δεν είναι δυνατό να παρακολουθήσουμε ούτε τις διαδρομές των συνδετικών αγωγών (καλωδιώσεων).

Εύκολα λοιπόν διαπιστώνει κανείς ότι οι στόχοι του ηλεκτρολογικού σχεδίου είναι πολύ διαφορετικοί σε σχέση με τους στόχους των άλλων κατηγοριών σχεδίου. Γι' αυτό το λόγο, σε κάθε θέμα σχεδίασης, **επιβάλλεται να γνωρίζουμε τη λειτουργία του κυκλώματος** με όσο το δυνατό περισσότερες λεπτομέρειες.

Καθώς στη συνέχεια αυτού του βιβλίου θα μελετάμε και θα σχεδιάζουμε τις διάφορες συνδεσμολογίες κυκλωμάτων αυτοματισμού, θα διαπιστώσουμε, ότι οι θεωρητικές γνώσεις αξιοποιούνται απόλυτα κατά το στάδιο της σχεδίασης.

Βέβαια, αν και είναι ιδιαίτερα σημαντικό να έχουμε την ικανότητα να διαβάζουμε το σχέδιο, πράγμα που απαιτεί παρατηρητικότητα, προσοχή, ορθολογική σκέψη και γνώση των συμβόλων, πρέπει οπωσδήποτε να μη ξεχνούμε και την αισθητική ικανοποίηση που πρέπει να δίνει σ' αυτόν που θα έρθει σε επαφή μαζί του.

Συμπερασματικά, θα μπορούσαμε να πούμε ότι δεν πρέπει ποτέ να θεωρούμε το ηλεκτρολογικό σχέδιο σαν μια απλή απεικόνιση ή αντιγραφή κάποιου πρότυπου σχεδίου, αλλά σαν μια λειτουργική κατασκευή, η οποία απαιτεί ολοκληρωμένες τεχνικές γνώσεις και ευχέρεια στην ανάλυση και σύνθεση.

Στο κεφάλαιο αυτό επιδιώκεται μια πρώτη εξοικείωση με τα διεθνώς τυποποιημένα ηλεκτρολογικά σύμβολα στον τομέα του βιομηχανικού αυτοματισμού και τον τρόπο σχεδίασης



ηλεκτρικών κυκλωμάτων συστημάτων αυτοματισμού. Με τις γνώσεις που θα αποκτηθούν από τη μελέτη αυτού του κεφαλαίου και μ' αυτές που θα αποκτηθούν σταδιακά στη συνέχεια αυτού του βιβλίου, όσον αφορά τα σύμβολα, τον χαρακτηρισμό και τον τρόπο λειτουργίας των διαφόρων στοιχείων ενός αυτόματου ηλεκτρικού συστήματος, θα πρέπει στο τέλος να έχει αναπτυχθεί η ικανότητα αναγνώρισης των στοιχείων, κατανόησης της λειτουργίας και σχεδίασης του ηλεκτρικού κυκλώματος μιας ηλεκτρικής εφαρμογής ή μιας ηλεκτρικής εγκατάστασης αυτοματισμού.

1.2 Σχέδια εγκαταστάσεων αυτοματισμού. Τυποποίηση.

Ένα πλήρες σύνολο σχεδίων μιας εγκατάστασης βιομηχανικού αυτοματισμού περιλαμβάνει τα παρακάτω επί μέρους σύνολα:

- Τα σχέδια μελέτης (ή εφαρμογής).
- Τα διαγράμματα των κλεμμοσειρών ή τους πίνακες των κλεμμών (κλεμμοπίνακες) που δείχνουν πώς συνδέονται οι κλέμμες.
- Ένα κατάλογο των στοιχείων και των συσκευών της εγκατάστασης, που περιγράφει τις συσκευές, τον τύπο τους και άλλα απαραίτητα στοιχεία.
- Τα τεύχη με τα σχόλια ή τις οδηγίες για την κατασκευή, τη λειτουργία και τη συντήρηση της εγκατάστασης.

Ανάλογα με τις απαιτήσεις, που υπάρχουν, μπορεί να μην υπάρχει ένα ή περισσότερα από τα τρία τελευταία σύνολα.

Η παρουσίαση των σχεδίων, δηλαδή τα ηλεκτρολογικά σύμβολα που χρησιμοποιούνται, η διάταξή τους μέσα στο σχέδιο, οι αναφορές και η συνδεσμολογία μεταξύ των διαφόρων στοιχείων, ακολουθούν ορισμένους κανόνες ώστε να είναι απόλυτα σαφή και κατανοητά από τους τεχνικούς που τα χρησιμοποιούν.

Αν εξετάσουμε το ζήτημα των ηλεκτρολογικών συμβόλων σε διεθνές επίπεδο, θα διαπιστώσουμε, δυστυχώς, ότι δεν ακολουθούνται παντού οι ίδιοι συμβολισμοί. Υπάρχουν αρκετές διαφορές και αυτό δημιουργεί πολλά προβλήματα στους τεχνικούς. Ταυτόχρονα, επιβαρύνονται με την ανάγκη εκμάθησης όλων των συμβόλων που χρησιμοποιούνται στα διάφορα κράτη, ώστε να είναι ικανοί να διαβάζουν τα ηλεκτρολογικά σχέδια που προέρχονται από αυτά. Σημαντικότερες διαφορές στα χρησιμοποιούμενα ηλεκτρολογικά σύμβολα υπάρχουν μεταξύ των Ευρωπαϊκών χωρών και των χωρών της Αμερικής.

Τα τελευταία χρόνια καταβάλλεται μεγάλη προσπάθεια, ώστε να καταλήξουν σε μια διεθνή συμφωνία με ενιαίους συμβολισμούς. Η προσπάθεια αυτή είναι εντονότερη στην Ευρώπη, ώστε σε σύντομο χρονικό διάστημα, να μπορούμε να μιλάμε για Ευρωπαϊκούς Κανονισμούς.

Ο Ευρωπαϊκός φορέας τυποποίησης είναι η Ευρωπαϊκή Επιτροπή Ηλεκτροτεχνικής Τυποποίησης (CENELEC). Μεγάλος οργανισμός τυποποίησης σε παγκόσμιο επίπεδο είναι η

Διεθνής Ηλεκτροτεχνική Ένωση (IEC, International Electrotechnical Commission). Τα περισσότερα κράτη με τις εθνικές τυποποιήσεις τους προσπαθούν να εναρμονισθούν με τις βασικές αρχές της IEC και είναι πιθανό στο άμεσο μέλλον να υπάρξει μια ενιαία τυποποίηση, αποδεκτή από όλα τα κράτη του κόσμου. Στη χώρα μας, ο σχετικός οργανισμός τυποποίησης είναι ο ΕΛΟΤ (Ελληνικός Οργανισμός Τυποποίησης).

1.3 Γενικές αρχές στη σχεδίαση ηλεκτρικών κυκλωμάτων συστημάτων αυτοματισμού.

Στη σχεδίαση των κυκλωμάτων των κτιριακών ηλεκτρικών εγκαταστάσεων ακολουθείται πρακτική με τα παρακάτω χαρακτηριστικά:

- Το σχέδιο ολόκληρου του ηλεκτρικού κυκλώματος ή της εγκατάστασης παρουσιάζεται σαν ενιαίο σύνολο.
- Τα διάφορα τμήματα ενός ηλεκτρολογικού εξαρτήματος (ηλεκτρικές επαφές κ.λπ.), παρουσιάζονται σαν ενιαίο σύνολο σε συγκεκριμένη θέση επάνω στο σχέδιο.
- Τα διάφορα ηλεκτρολογικά εξαρτήματα (διακόπτες, ρευματοδότες, κουτιά διακλάδωσης κ.λπ.), είναι τοποθετημένα επάνω στο σχέδιο σε θέσεις που βρίσκονται σε αντιστοιχία με τις θέσεις των εξαρτημάτων στην πραγματική εγκατάσταση.

Η παραπάνω πρακτική ακολουθείται στη σχεδίαση μόνο πολύ απλών ηλεκτρικών κυκλωμάτων συστημάτων αυτοματισμού, χωρίς και αυτό να είναι συνηθισμένο. Αιτία είναι η πολυπλοκότητα των σχεδίων των κυκλωμάτων των συστημάτων αυτοματισμού, που έχουν ένα πολύ μεγάλο αριθμό αγωγών να συνδέει τα διάφορα εξαρτήματα μεταξύ τους, ακόμη και στα πιο απλά κυκλώματα. Ένα σχέδιο κυκλώματος αυτοματισμού, που σχεδιάζεται με τον τρόπο που περιγράφηκε παραπάνω, είναι δυσνόητο και δύσχρηστο.

Για να γίνουν τα σχέδια των κυκλωμάτων αυτοματισμού πιο εύχρηστα και να γίνονται εύκολα κατανοητά, ακολουθείται πρακτική στη σχεδιάσή τους με τα παρακάτω χαρακτηριστικά:

- το σχέδιο του κυκλώματος δεν σχεδιάζεται σαν ενιαίο σύνολο, και
- τα διάφορα μέρη ενός ηλεκτρολογικού εξαρτήματος ή συσκευής, όπως για παράδειγμα το πηνίο και οι ηλεκτρικές επαφές ενός ηλεκτρονόμου ισχύος, δεν σχεδιάζονται σαν ενιαίο σύνολο σε συγκεκριμένη θέση επάνω στο σχέδιο.

Τα μέρη (τμήματα) ενός ηλεκτρολογικού εξαρτήματος χωρίζονται σε δύο ομάδες, ανάλογα με την αποστολή τους στη λειτουργία της εγκατάστασης αυτοματισμού:

- Τα μέρη εκείνα τα οποία διαρρέονται από τα μεγάλα ρεύματα, που τροφοδοτούν τις ηλεκτρικές καταναλώσεις της εγκατάστασης που παράγουν έργο, όπως ηλεκτροκινητήρες, αντιστάσεις θέρμανσης κ.λπ. Αυτά χαρακτηρίζονται σαν τμήματα ισχύος και σε ένα ηλεκτρονόμο ισχύος, για παράδειγμα, είναι οι κύριες επαφές του (ή επαφές ισχύος).



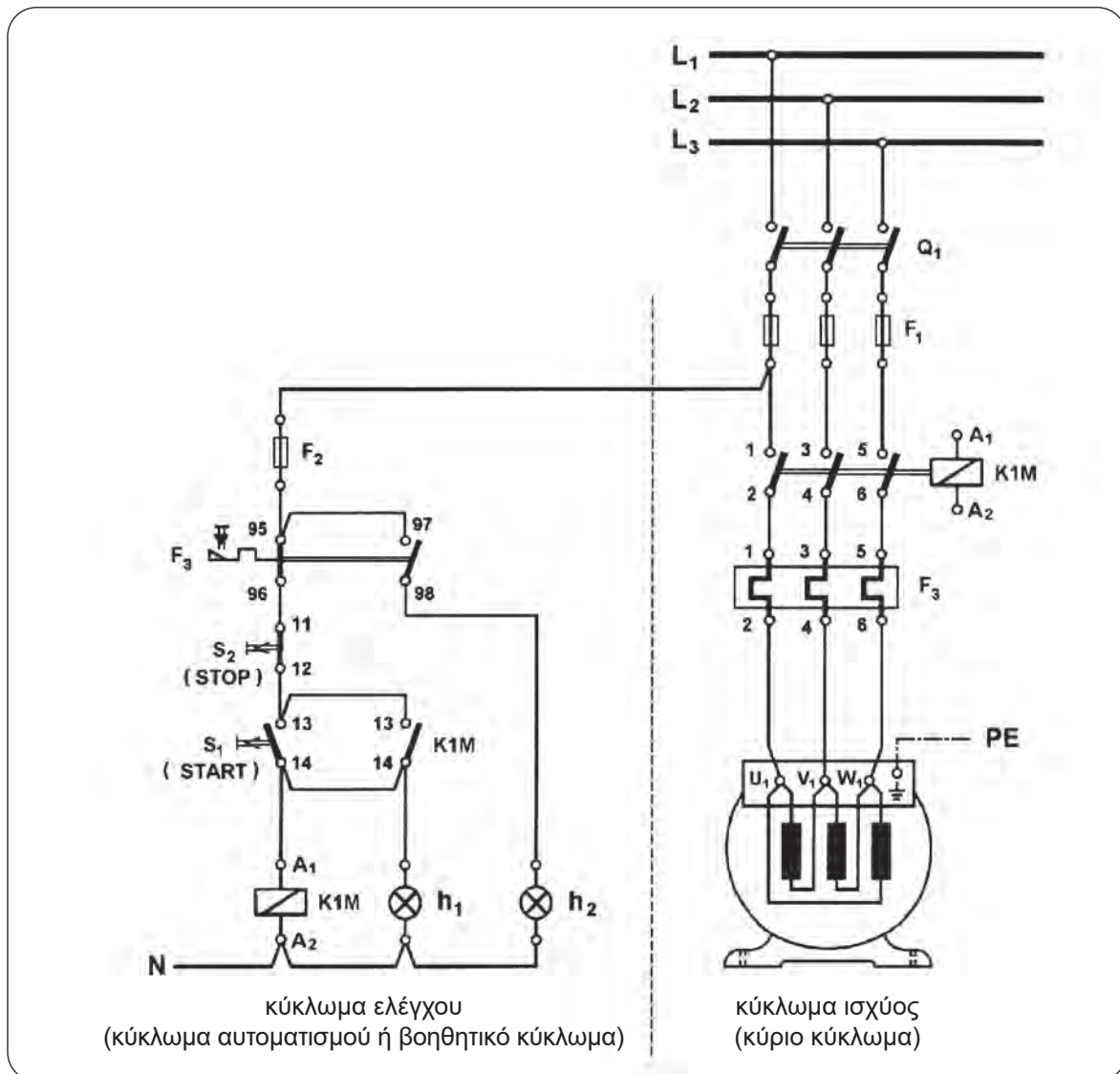
Κεφάλαιο 1

- Τα μέρη (τμήματα) εκείνα τα οποία διαρρέονται από τα μικρά ρεύματα που τροφοδοτούν στοιχεία του συστήματος με μικρή κατανάλωση ισχύος, όπως για παράδειγμα, πηνία ηλεκτρονόμων, ενδεικτικές λυχνίες κ.λπ. Τα τμήματα αυτά χαρακτηρίζονται ως βοηθητικά, επειδή αποστολή τους δεν είναι η τροφοδοσία των καταναλώσεων της εγκατάστασης αυτοματισμού που παράγουν έργο, αλλά η τροφοδοσία καταναλώσεων του συστήματος που έχουν σαν αποστολή τον συντονισμό και τον έλεγχο της λειτουργίας των πρώτων. Σε ένα ηλεκτρονόμο ισχύος είναι οι βοηθητικές επαφές του.

Επίσης το συνολικό ηλεκτρικό κύκλωμα της εγκατάστασης αυτοματισμού, χωρίζεται σε δύο μέρη, το καθένα με διαφορετική αποστολή στη λειτουργία της. Το πρώτο μέρος περιλαμβάνει τις καταναλώσεις της εγκατάστασης που παράγουν έργο (καταναλώσεις ισχύος) και τα τμήματα εκείνα του κυκλώματος της εγκατάστασης που διαρρέονται από τα μεγάλα ρεύματα των καταναλώσεων αυτών. Το μέρος αυτό ονομάζεται **κύκλωμα ισχύος** ή **κύριο κύκλωμα**. Το δεύτερο μέρος περιλαμβάνει τις καταναλώσεις της εγκατάστασης αυτοματισμού, που έχουν σαν αποστολή το συντονισμό, τον έλεγχο της λειτουργίας και την ένδειξη της κατάστασης λειτουργίας των καταναλώσεων ισχύος της εγκατάστασης. Επίσης το μέρος αυτό περιλαμβάνει τα τμήματα εκείνα του κυκλώματος της εγκατάστασης, που διαρρέονται από τα μικρά ρεύματα που απαιτούνται για την λειτουργία των καταναλώσεων της προηγούμενης πρότασης. Το μέρος αυτό του κυκλώματος της εγκατάστασης ονομάζεται **κύκλωμα ελέγχου** ή **κύκλωμα αυτοματισμού** ή **βοηθητικό κύκλωμα**.

Το συνολικό σχέδιο μελέτης μιας εγκατάστασης αυτοματισμού, αποτελείται από δύο ξεχωριστά μέρη. Στο ένα μέρος του σχεδίου σχεδιάζεται το κύκλωμα ισχύος και στο άλλο μέρος το κύκλωμα ελέγχου της εγκατάστασης. Για παράδειγμα, στο σχήμα 1.1 δίνεται το σχέδιο της συνδεσμολογίας ενός απλού αυτόματου διακόπτη για τη λειτουργία τριφασικού ηλεκτροκινητήρα βραχυκυκλωμένου δρομέα, το οποίο θα αναπτύξουμε στη συνέχεια αυτού του βιβλίου. Στο σχέδιο αυτό, διακρίνουμε στο αριστερό μέρος το κύκλωμα ελέγχου και στο δεξιό μέρος το κύκλωμα ισχύος του αυτόματου διακόπτη.

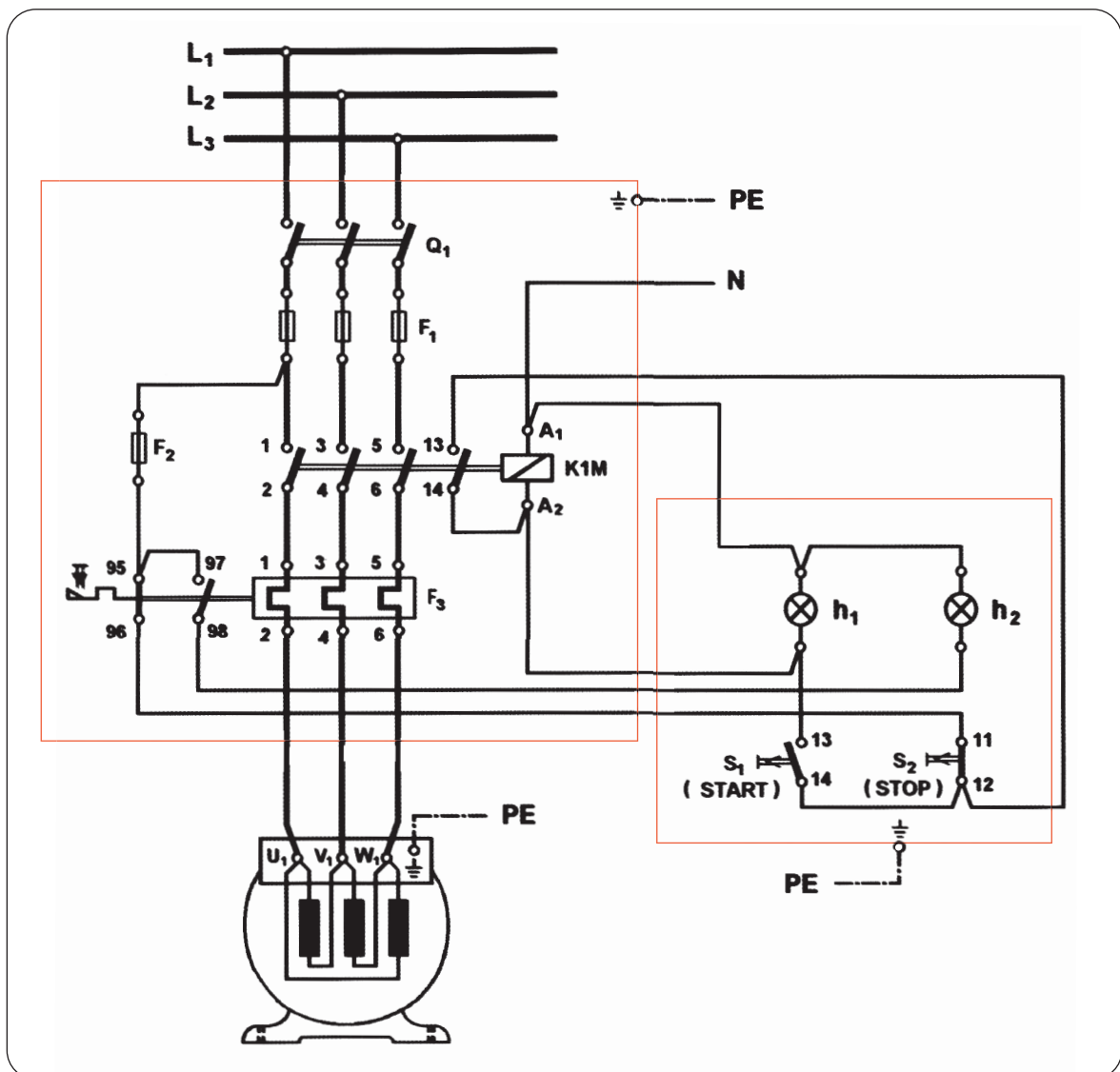
Τα διάφορα μέρη του ηλεκτρονόμου ισχύος K1M, που τροφοδοτεί τον ηλεκτροκινητήρα, δεν παρουσιάζονται στο σχέδιο σαν ενιαίο σύνολο. Οι κύριες επαφές του ηλεκτρονόμου (1-2, 3-4 και 5-6) σχεδιάζονται στο κύκλωμα ισχύος του αυτόματου διακόπτη. Το πηνίο A_1-A_2 του ηλεκτρονόμου και η «κανονικά ανοιχτή» βοηθητική επαφή του 13-14 σχεδιάζονται στο κύκλωμα ελέγχου. Για να δώσουμε την πληροφορία ότι η επαφή 13-14 είναι επαφή του ηλεκτρονόμου ισχύος K1M, δίπλα στο σύμβολο της επαφής γράφεται το όνομα του ηλεκτρονόμου. Δηλαδή, δίπλα από κάθε ηλεκτρική επαφή και γενικά δίπλα από κάθε στοιχείο του σχεδίου γράφεται το όνομα του εξαρτήματος ή της συσκευής στην οποία ανήκει.



Σχήμα 1.1: Σχέδιο με το κύκλωμα ισχύος και το κύκλωμα ελέγχου της εγκατάστασης αυτοματισμού να είναι σχεδιασμένα ξεχωριστά σε διαφορετικά μέρη του σχεδίου.

Στο κύκλωμα ισχύος ακολουθείται πρακτική σχεδίασης, ώστε τα διάφορα ηλεκτρολογικά εξαρτήματα ή συσκευές να είναι τοποθετημένα επάνω στο σχέδιο σε θέσεις που βρίσκονται σε αντιστοιχία με τις θέσεις των εξαρτημάτων στην πραγματική εγκατάσταση. Και αυτό όμως δεν είναι δεσμευτικό. Χαρακτηριστικό όμως είναι, ότι στο σχέδιο αυτό τα διάφορα μέρη ενός εξαρτήματος, που ανήκουν στο κύκλωμα ισχύος της εγκατάστασης, παρουσιάζονται σαν ενιαίο σύνολο στην ίδια θέση επάνω στο σχέδιο. Για παράδειγμα και οι τρεις κύριες επαφές του ηλεκτρονόμου K1M σχεδιάζονται η μια δίπλα στην άλλη και σημειώνεται η μηχανική σύνδεση μεταξύ τους και ο έλεγχός τους από το πηνίο του ηλεκτρονόμου με δύο παράλληλα ευθύγραμμα τμήματα (==).

Κεφάλαιο 1



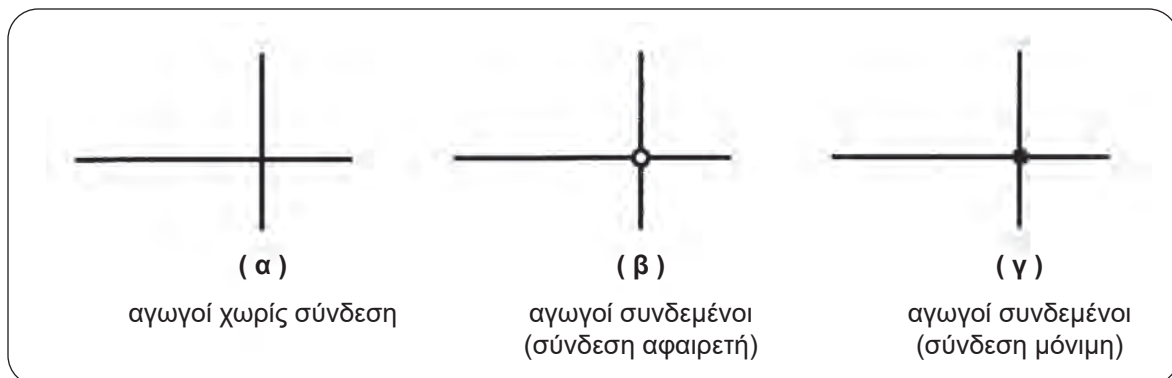
Σχήμα 1.2: Σχέδιο στο οποίο το κύκλωμα ισχύος και το κύκλωμα ελέγχου της εγκατάστασης αυτοματισμού είναι σχεδιασμένα σε ενιαίο σύνολο.

Στο κύκλωμα ελέγχου ακολουθείται πρακτική σχεδίασης, ώστε τα διάφορα ηλεκτρολογικά εξαρτήματα ή συσκευές να βρίσκονται επάνω στο σχέδιο σε θέσεις που βοηθούν να παρακολουθήσουμε τη λειτουργία του κυκλώματος. Οι θέσεις αυτές συνήθως δε βρίσκονται σε αντιστοιχία με τις θέσεις των εξαρτημάτων στην πραγματική εγκατάσταση. Επίσης, ανάλογη πρακτική σχεδίαση ακολουθείται και για τη θέση των διαφόρων μερών του ίδιου ηλεκτρικού εξαρτήματος ή συσκευής. Τα διάφορα μέρη ενός ηλεκτρικού εξαρτήματος ή συσκευής σχεδιάζονται όχι στην ίδια θέση, αλλά το καθένα σε θέση που διευκολύνει τη μελέτη και την κατανόηση της λειτουργίας του κυκλώματος. Για παράδειγμα στο σχήμα 1.1, σε άλλη θέση

σχεδιάζεται το πηνίο A_1-A_2 του ηλεκτρονόμου ισχύος K1M και σε άλλη θέση η βοηθητική επαφή του 13-14.

Στη σχεδίαση των ηλεκτρικών κυκλωμάτων των εγκαταστάσεων αυτοματισμού ακολουθούνται οι γενικοί κανόνες σχεδίασης ηλεκτρικών κυκλωμάτων, μερικοί από τους οποίους είναι:

- Το σχέδιο των κυκλωμάτων δε σχεδιάζεται με κλίμακα.
- Τα διάφορα στοιχεία του κυκλώματος σχεδιάζονται πάντοτε σε «κατάσταση ηρεμίας», δηλαδή στην κατάσταση που βρίσκονται, όταν το κύκλωμα δεν τροφοδοτείται με τάση και οι καταναλώσεις του κυκλώματος δε λειτουργούν.
- Το πάχος των γραμμών στα διάφορα μέρη του κυκλώματος δεν είναι πάντοτε το ίδιο. Συνήθως εξαρτάται από τη μορφή του σχεδίου και τη διάκριση που απαιτείται να γίνει μεταξύ των διαφόρων κυκλωμάτων, που παρουσιάζονται επάνω στο ίδιο σχέδιο. Για παράδειγμα, σχεδιάζονται με διαφορετικό πάχος γραμμών κυκλώματα που έχουν διαφορετική τάση λειτουργίας. Επίσης, σχεδιάζονται με διαφορετικό πάχος γραμμών το κύκλωμα ισχύος και το κύκλωμα ελέγχου μιας εγκατάστασης αυτοματισμού, όταν παρουσιάζονται σε ενιαίο σύνολο, όπως φαίνεται στο σχέδιο της συνδεσμολογίας του απλού αυτόματου διακόπτη για τη λειτουργία τριφασικού ηλεκτροκινητήρα βραχυκυκλωμένου δρομέα στο σχήμα 1.2.
- Οι γραμμές του σχεδίου, που διασταυρώνονται μεταξύ τους απλά, χωρίς να υπάρχει κύκλος στο σημείο της διασταύρωσης, παριστάνουν αγωγούς που δεν υπάρχει ηλεκτρική σύνδεση μεταξύ τους (σχήμα 1.3(α)).
- Οι γραμμές του σχεδίου που διασταυρώνονται μεταξύ τους και στο σημείο της διασταύρωσης υπάρχει κύκλος κενός (\circ), παριστάνουν αγωγούς που συνδέονται μεταξύ τους με αφαιρετή σύνδεση, π.χ. σύνδεση με βίδες (σχήμα 1.3(β)).
- Οι γραμμές του σχεδίου που διασταυρώνονται μεταξύ τους και στο σημείο της διασταύρωσης υπάρχει κύκλος με το εσωτερικό του μαυρισμένο (\bullet), παριστάνουν αγωγούς που συνδέονται μεταξύ τους με μόνιμη (μη αφαιρετή) σύνδεση (σχήμα 1.3(γ)).



Σχήμα 1.3: Διασταυρώσεις γραμμών που παριστάνουν αγωγούς σε ηλεκτρολογικό σχέδιο.

1.4 Βασικά ηλεκτρολογικά σύμβολα.

Τα διάφορα σύμβολα που χρησιμοποιούνται σε ένα ηλεκτρολογικό σχέδιο απεικονίζουν απλά και σύντομα τα διάφορα μεγέθη, τις συσκευές και γενικά κάθε εξάρτημα ή στοιχείο του κυκλώματος. Τα σύμβολα αυτά συνήθως δεν έχουν σχέση με την πραγματική μορφή των στοιχείων που παριστάνουν, αλλά είναι τέτοια που διευκολύνουν την εποπτική παρουσίαση και την εύκολη κατανόηση του σχεδίου, θα πρέπει να δίνεται ιδιαίτερη προσοχή στη σωστή απεικόνισή τους επάνω στο σχέδιο για να μη γίνει ποτέ κάποια παρανόηση απ' αυτούς που θα χρησιμοποιήσουν το σχέδιο.

Στην πρώτη στήλη του πίνακα του σχήματος 1.4 δίνονται συγκεντρωτικά τα σύμβολα των βασικών μέσων ζεύξης και προστασίας (διακοπών, ηλεκτρονόμων, θερμικών, ασφαλειών κ.λπ.) και των επί μέρους στοιχείων αυτών σύμφωνα με τους Γερμανικούς Κανονισμούς DIN. Κατά κανόνα τα σύμβολα αυτά είναι τα ίδια και κατά IEC. Επίσης, στον ίδιο πίνακα δίνονται και τα σύμβολα βασικών συσκευών (ή εξαρτημάτων) που χρησιμοποιούνται στις εγκαταστάσεις αυτοματισμού καθώς και των επί μέρους στοιχείων των συσκευών αυτών. Στη δεύτερη στήλη του παραπάνω πίνακα δίνονται τα σύμβολα των ίδιων μέσων, όπως χρησιμοποιούνται σ' αυτό το βιβλίο για λόγους εκπαιδευτικούς.

Για το χαρακτηρισμό των αγωγών των φάσεων, του ουδέτερου και της γείωσης μιας ηλεκτρικής εγκατάστασης χρησιμοποιούνται οι νεότεροι χαρακτηρισμοί κατά DIN και IEC. Συγκεκριμένα: L_1, L_2, L_3 για τους αγωγούς των φάσεων μιας τριφασικής εγκατάστασης (παιλιότερος χαρακτηρισμός R, S, T αντίστοιχα), N για τον αγωγό του ουδέτερου (παιλιότερος χαρακτηρισμός Mp) και PE για τον αγωγό της γείωσης (παιλιότερος χαρακτηρισμός SL).





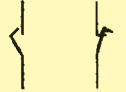





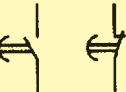
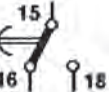
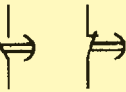

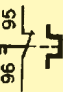
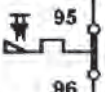
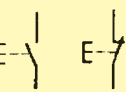
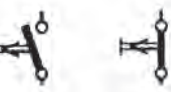


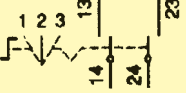


Τα τύλιγματα ενός τριφασικού ηλεκτροκινητήρα βραχυκυκλωμένου δρομέα χαρακτηρίζεται $U_1 - U_2, V_1 - V_2$ και $W_1 - W_2$ (παιλιότερος χαρακτηρισμός $U-X, V-Y$ και $W-Z$ αντίστοιχα).

Το κύριο τύλιγμα ενός μονοφασικού ηλεκτροκινητήρα βραχυκυκλωμένου δρομέα χαρακτηρίζεται U_1-U_2 και το βοηθητικό τύλιγμα Z_1-Z_2 (παιλιότερος χαρακτηρισμός $U-V$ και $W-Z$ αντίστοιχα).

Σε ένα ηλεκτροκινητήρα συνεχούς ρεύματος παράλληλης διέγερσης το τύλιγμα του επαγωγικού τυμπάνου χαρακτηρίζεται A_1-A_2 και το τύλιγμα παράλληλης διέγερσης E_1-E_2 , (παιλιότερος χαρακτηρισμός $A-B$ και $C-D$ αντίστοιχα).

Σημειώνεται εδώ, ότι δεν είναι απαραίτητο να γίνει απομνημόνευση των συμβόλων του πίνακα του σχήματος 1.4 τώρα. Με την πάροδο του χρόνου, μελετώντας τα διάφορα κυκλώματα, σταδιακά θα γίνει δυνατή η απομνημόνευση των περισσότερων συμβόλων του πίνακα, ώστε να είστε ικανοί να διαβάζετε και να σχεδιάζετε σωστά ένα πολύπλοκο σχέδιο ηλεκτρικού κυκλώματος αυτοματισμού.

Ηλεκτρολογικό Σχέδιο Κυκλωμάτων Συστημάτων Αυτοματισμού

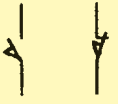

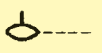
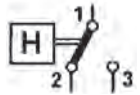
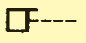
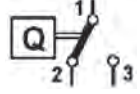
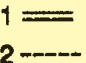
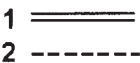
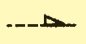

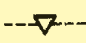

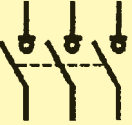
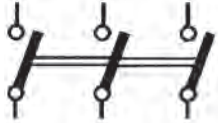
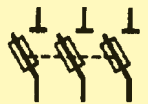
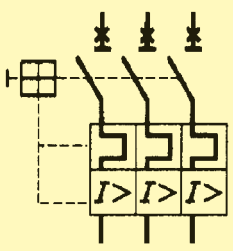
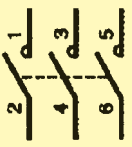
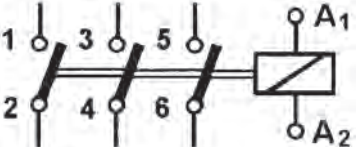
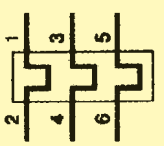
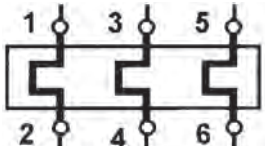
Σύμβολα κατά DIN (ή IEC)	Σύμβολα βιβλίου	Σημασία συμβόλου
		επαφή «κανονικά ανοιχτή»
		επαφή «κανονικά κλειστή»
		επαφές που αλλάζουν κατάσταση πρόωρα
		επαφές που αλλάζουν κατάσταση καθυστερημένα
		επαφή μεταγωγική
		επαφές χρονικής λειτουργίας με καθυστέρηση στην ενεργοποίηση
		επαφές χρονικής λειτουργίας με καθυστέρηση στην απενεργοποίηση
		«κανονικά κλειστή» επαφή θερμικού
		μπουτόνς
		χειροκίνητος διακόπτης
		περιστροφικός διακόπτης επιλογής τριών θέσεων
		ασφάλεια τήξης

Σχήμα 1.4: Βασικά ηλεκτρολογικά σύμβολα (συνεχίζεται).

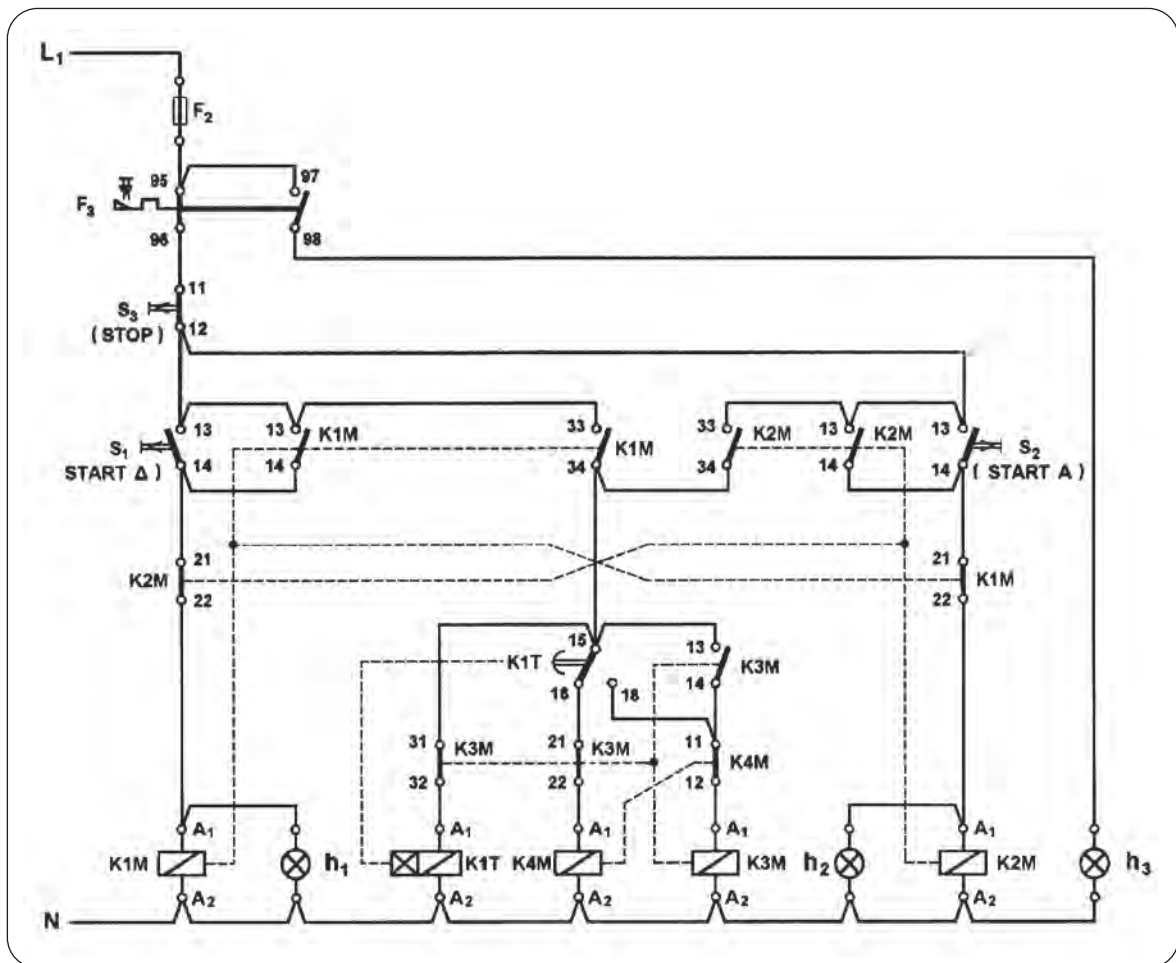
Κεφάλαιο 1

Σύμβολα κατά DIN (ή IEC)	Σύμβολα βιβλίου	Σημασία συμβόλου
		πηγίο ηλεκτρονόμου
		πηγίο ηλεκτρομαγνητικής βαλβίδας
		ηλεκτρονόμος επιτήρησης τάσης
		ηλεκτρονόμος επιτήρησης έντασης
		χρονικό με καθυστέρηση στην ενεργοποίηση της επαφής (delay on)
		χρονικό με καθυστέρηση στην απενεργοποίηση της επαφής (delay off)
		ενδεικτική λυχνία
		ενδεικτική λυχνία που αναβοσβήνει (φλάσερ)
		κόρνα
		κουδούνι
		σειρήνα
		βομβητής

Σχήμα 1.4: Βασικά ηλεκτρολογικά σύμβολα (συνεχίζεται).

Σύμβολα κατά DIN (ή IEC)	Σύμβολα βιβλίου	Σημασία συμβόλου
		επαφές τερματικών διακοπών
		διακόπτης ελέγχου στάθμης
		διακόπτης ελέγχου ροής
		μηχανικός σύνδεσμος
		μηχανισμός με μανδάλωση
		μηχανική μανδάλωση
		διακόπτης φορτίου
		ασφαλειοαποζεύκτης
		διακόπτης ισχύος (αυτόματος ισχύος, θερμομαγνητικός διακόπτης)
		κύριες επαφές ηλεκτρονόμου ισχύος
		κύκλωμα ισχύος θερμικού

Σχήμα 1.4: Βασικά ηλεκτρολογικά σύμβολα (συνέχεια).



Σχήμα 1.5: Σχέδιο με τα σύμβολα των επί μέρους στοιχείων μιας συσκευής (ή ενός εξαρτήματος) να συνδέονται μεταξύ τους και με το σύμβολο της συσκευής (ή του εξαρτήματος) με διακεκομμένες γραμμές.

1.5 Είδη σχεδίου ηλεκτρικών κυκλωμάτων εγκαταστάσεων αυτοματισμού.

Το σχέδιο του ηλεκτρικού κυκλώματος μιας εγκατάστασης αυτοματισμού μπορεί να παρουσιασθεί σε τρεις διαφορετικές μορφές (με τρεις διαφορετικούς τρόπους):

- Το κύκλωμα ισχύος της εγκατάστασης αυτοματισμού και το κύκλωμα ελέγχου σχεδιάζονται ξεχωριστά σε δύο διαφορετικές θέσεις επάνω στο ίδιο σχέδιο. Είναι η μορφή σχεδίασης ηλεκτρικών κυκλωμάτων αυτοματισμού που έχει επικρατήσει. Αυτή η μορφή σχεδίασης έχει σχολιασθεί στο εδάφιο 1.3. Σχέδιο της μορφής αυτής είναι αυτό του σχήματος 1.1.

Κεφάλαιο 1

- Το κύκλωμα ισχύος της εγκατάστασης αυτοματισμού και το κύκλωμα ελέγχου σχεδιάζονται ξεχωριστά σε δύο διαφορετικές θέσεις επάνω στο ίδιο σχέδιο, όπως ακριβώς στην πρώτη μορφή σχεδίασης. Επί πλέον στο σχέδιο του κυκλώματος ελέγχου τα σύμβολα των επί μέρους στοιχείων μιας συσκευής ή ενός εξαρτήματος συνδέονται μεταξύ τους και με το σύμβολο της συσκευής (ή του εξαρτήματος) με γραμμές διακεκομμένες, όπως φαίνεται στο σχέδιο του σχήματος 1.5 που έχει σχεδιασθεί με τον τρόπο αυτό. Με την πρακτική αυτή, όμως, το σχέδιο γίνεται περισσότερο πολύπλοκο, χωρίς να παρέχεται και ιδιαίτερη ευκολία στον εντοπισμό των επί μέρους στοιχείων μιας συσκευής (ή ενός εξαρτήματος) που βρίσκονται κατανεμημένα επάνω στο σχέδιο. Η μορφή αυτή σχεδίασης χρησιμοποιείται πολύ σπάνια.

Στο σχέδιο μιας εγκατάστασης αυτοματισμού, που είναι σχεδιασμένο με τον πρώτο από τους τρόπους που αναφέρθηκαν παραπάνω, για να υπάρχει άμεσα (με μια ματιά) μια ολοκληρωμένη εικόνα για τα επί μέρους στοιχεία μιας συσκευής ή ενός εξαρτήματος και για να είναι εύκολος ο εντοπισμός τους επάνω στο σχέδιο, ακολουθείται η πρακτική που δείχνεται στο σχέδιο του σχήματος 1.6.

Συγκεκριμένα, στο κάτω μέρος του σχεδίου και ακριβώς κάτω από τον κλάδο του ηλεκτρικού κυκλώματος από τον οποίο τροφοδοτείται η συσκευή (ή το εξάρτημα) σχεδιάζεται ολοκληρωμένη η συσκευή με τα επί μέρους στοιχεία της. Για παράδειγμα, κάτω από τον κλάδο του κυκλώματος από τον οποίο τροφοδοτείται το πηνίο του ηλεκτρονόμου ισχύος K1M είναι σχεδιασμένο το σύνολο των ηλεκτρικών επαφών του ηλεκτρονόμου αυτού. Επίσης, η σχεδίαση γίνεται έτσι ώστε τα διάφορα στοιχεία του σχεδίου να βρίσκονται επάνω σε «κατακόρυφες» ευθείες και σε «οριζόντια» πεδία (λωρίδες). Οι «κατακόρυφες» ευθείες αριθμούνται και ο αύξοντας αριθμός τους είναι γραμμένος ακριβώς κάτω από το σχέδιο του κυκλώματος. Για παράδειγμα, οι επαφές 33-34 του ηλεκτρονόμου K2M, 13-14 του ηλεκτρονόμου K3M, 11-12 του ηλεκτρονόμου K4M και το πηνίο του ηλεκτρονόμου K3M είναι σχεδιασμένα επάνω σε «κατακόρυφη» ευθεία που έχει αύξοντα αριθμό 5. Οι επαφές 21-22 του ηλεκτρονόμου K2M, 15-16/18 του χρονικού K1T, 13-14 του ηλεκτρονόμου K3M και 21-22 του ηλεκτρονόμου K1M είναι σχεδιασμένες μέσα σε ένα «οριζόντιο» πεδίο. Αν τα «οριζόντια» πεδία είναι αρκετά και η αρίθμησή τους διευκολύνει τον εντοπισμό των διάφορων στοιχείων επάνω στο σχέδιο, αριθμούνται και αυτά και η αρίθμηση καταχωρείται στη δεξιά ή την αριστερή πλευρά του σχεδίου.

Στο κάτω μέρος του σχεδίου, που είναι σχεδιασμένες οι συσκευές μετά επί μέρους στοιχεία τους, αριστερά (ή δεξιά) από κάθε στοιχείο μιας συσκευής είναι γραμμένος ο αύξοντας αριθμός της «κατακόρυφης» ευθείας του σχεδίου επάνω στην οποία βρίσκεται (είναι σχεδιασμένο) το στοιχείο για τον εύκολο εντοπισμό του. Αν υπάρχει αρίθμηση και των «οριζόντιων» πεδίων του σχεδίου, στη θέση αυτή είναι γραμμένος και ο αύξοντας αριθμός του «οριζόντιου» πεδίου του σχεδίου μέσα στο οποίο βρίσκεται (είναι σχεδιασμένο) το στοιχείο. Για παράδειγμα στο σχέδιο του σχήματος 1.6, ο αριθμός 7 στα αριστερά της επαφής 21-22 του ηλεκτρονόμου K1M στο κάτω μέρος του σχεδίου δηλώνει ότι η επαφή αυτή βρίσκεται στην «κατακόρυφη» ευθεία με αύξοντα αριθμό 7. Σε σχέδια που έχουν σχεδιασθεί με χρήση ηλεκτρονικού υπολογιστή, συνήθως, για να προσδιορισθεί η θέση ενός στοιχείου επάνω στο σχέδιο χρησιμοποιούνται πεδία και στον «κατακόρυφο» άξονα αντί των «κατακόρυφων» ευθειών που περιγράψαμε παραπάνω.

1.6 Χαρακτηρισμός συσκευών και εξαρτημάτων μιας εγκατάστασης αυτοματισμού.

Οι διάφορες συσκευές και τα εξαρτήματα μιας εγκατάστασης αυτοματισμού χαρακτηρίζονται με το πρόσημο (-) ακολουθούμενο από τρία πεδία, όπως δείχνεται στο σχήμα 1.7. Το πρώτο πεδίο είναι ένα γράμμα χαρακτηριστικό για το είδος της συσκευής ή του εξαρτήματος, π.χ. F για μέσα προστασίας. Το δεύτερο πεδίο είναι ένας αριθμός με τρία το πολύ ψηφία, που είναι ο αύξοντας αριθμός της συσκευής ή του εξαρτήματος, π.χ. 11. Το τρίτο πεδίο έχει στοιχεία για την ενδεχομένως ειδική λειτουργία της συσκευής ή του εξαρτήματος, π.χ. ένας βοηθητικός ηλεκτρονόμος έχει στο τρίτο πεδίο το χαρακτηριστικό γράμμα A (βοηθητική λειτουργία). Το πεδίο αυτό περιλαμβάνει μέχρι δύο γράμματα ή ένα γράμμα συνοδευόμενο από ένα δεκαδικό ψηφίο.

πεδίο	1	2	3
	A	NNN	N A A

Σχήμα 1.7: Δομή των πεδίων στο χαρακτηρισμό μιας συσκευής (ή ενός εξαρτήματος)
A: γράμμα, N: αριθμητικό ψηφίο

A	Σύνολα, συνδυασμοί συσκευών (ενισχυτές, Laser κ.λπ.)
B	Μετατροπείς όχι ηλεκτρικών μεγεθών σε ηλεκτρικά μεγέθη (θερμοηλεκτρικά στοιχεία, δυναμόμετρα, μικρόφωνα κ.λπ.)
C	Πυκνωτές
D	Ψηφιακές συσκευές
E	Διάφορα
F	Μέσα προστασίας (ασφάλειες, θερμικά, ηλεκτρονόμοι προστασίας, αλεξικέραυνα κ.λπ.)
G	Γεννήτριες, τροφοδοτικά
H	Σήμανση (οπτική, ηχητική)
J	(Ελεύθερο για οποιαδήποτε χρήση)
K	Ηλεκτρονόμοι
L	Αυτεπαγωγή
M	Ηλεκτροκινητήρες
N	Ενισχυτές, έλεγχος
P	Μέτρηση, δοκιμή (όργανα μέτρησης αναλογικά ή ψηφιακά)
Q	Διακόπτες ισχυρών ρευμάτων
R	Αντιστάσεις
S	Διακόπτες ελέγχου, βοηθητικοί διακόπτες, αισθητήρες

Κεφάλαιο 1

T	Μετασχηματιστές
U	Μετατροπείς ηλεκτρικών μεγεθών σε ηλεκτρικά μεγέθη
V	Ηλεκτρονικές λυχνίες, ημιαγωγοί
W	Μέσα μεταφοράς (καλώδια, κεραιές, οπτικές ίνες, κυματοδηγοί κ.λπ.)
X	Κλέμμες, κλεμμοσειρές, ρευματοδότες (πρίζες)
Y	Ηλεκτρικά ή ηλεκτρομαγνητικά ενεργοποιούμενες συσκευές (ηλεκτρομαγνητικές βάννες, μαγνήτες, Plotter κ.λπ.)
Z	Φίλτρα, περιοριστές

Σχήμα 1.8: Γράμματα του 1ου πεδίου στο χαρακτηρισμό μιας συσκευής (ή ενός εξαρτήματος) και το είδος της συσκευής (ή του εξαρτήματος) που υποδηλώνεται.

Στο σχήμα 1.8 δίνεται πίνακας που έχει για τις διάφορες συσκευές και εξαρτήματα, τα γράμματα που χρησιμοποιούνται στο πρώτο πεδίο στο χαρακτηρισμό τους και το είδος της συσκευής (ή του εξαρτήματος) που υποδηλώνεται.

Στο σχήμα 1.9 δίνεται πίνακας που έχει για τις διάφορες συσκευές και εξαρτήματα, τα γράμματα που χρησιμοποιούνται στο τρίτο πεδίο στο χαρακτηρισμό τους και την (ειδική) λειτουργία που υποδηλώνεται.

Στους χαρακτηρισμούς συσκευών και εξαρτημάτων μπορεί να λείπει το πρώτο ή και το τρίτο πεδίο (π.χ. -S42 ή -42). Αυτό εφόσον είναι αυτονόητα τα πεδία που λείπουν. Το πεδίο με τον αριθμό δεν μπορεί να λείπει. Εφόσον είναι σαφές ότι πρόκειται για συσκευή (ή εξάρτημα) επάνω σ' ένα σχέδιο, μπορεί να λείπει και το πρόσημο (-).

A	Βοηθητική λειτουργία. Εκτός	N	Μέτρηση
B	Κατεύθυνση	P	Αναλογικά
C	Μέτρηση (ποσοτήτων)	Q	Κατάσταση
D	Παραγωγή	R	Επαναφορά (Reset)
E	Εντός	S	Αποθήκευση
F	Προστασία	T	Μέτρηση χρόνου
G	Δοκιμή	U	-
H	Σήμανση	V	Ταχύτητα
J	Ολοκλήρωση	W	Άθροιση
K	(Ελεύθερο)	X	Πολλαπλασιασμός
L	Αγωγός	Y	Αναλογικό όργανο
M	Κύρια λειτουργία	Z	Ψηφιακό όργανο

Σχήμα 1.9: Γράμματα του 3ου πεδίου στο χαρακτηρισμό μιας συσκευής ή ενός εξαρτήματος και η (ειδική) λειτουργία που υποδηλώνεται.

1.7 Ανακεφαλαίωση.

Ενότητα 1.1

☞ Με το ηλεκτρολογικό σχέδιο ένας ηλεκτρολόγος μπορεί να αποτυπώνει, να αναλύει, να μελετά και να επικοινωνεί σωστά, μειώνοντας την πιθανότητα του λάθους, γύρω από οποιοδήποτε τεχνικό θέμα. Χαρακτηριστικά σημεία της «γλώσσας» του σχεδίου είναι:

- Η σαφήνεια.
- Η απόδοση δύσκολων εννοιών με απλό τρόπο.
- Η συντομία στην περιγραφή του θέματος.

☞ Ένα ηλεκτρολογικό σχέδιο πρέπει να είναι απολύτως σαφές για το σκοπό, που γίνεται, χωρίς να περιέχει περιττά στοιχεία ή πολυπλοκότητες, που οδηγούν στη δύσκολη ανάγνωση και κατανόησή του. Ασάφειες μπορεί να οδηγήσουν σε σπατάλη χρόνου, ζημιές στην εγκατάσταση και οικονομικές επιβαρύνσεις.

☞ Σε κάθε θέμα σχεδίασης ηλεκτρικού κυκλώματος επιβάλλεται να γνωρίζουμε τη λειτουργία του κυκλώματος με όσο το δυνατό περισσότερες λεπτομέρειες.

Ενότητα 1.2

☞ Ένα πλήρες σύνολο σχεδίων μιας εγκατάστασης βιομηχανικού αυτοματισμού περιλαμβάνει τα παρακάτω επί μέρους σύνολα:

- Τα σχέδια μελέτης (ή εφαρμογής).
- Τα διαγράμματα των κλεμμοσειρών ή τους πίνακες των κλεμμών (κλεμμοπίνακες), που δείχνουν πώς συνδέονται οι κλέμμες.
- Ένα κατάλογο των στοιχείων και των συσκευών της εγκατάστασης, που περιγράφει τις συσκευές, τον τύπο τους και άλλα απαραίτητα στοιχεία.
- Τα τεύχη με τα σχόλια ή τις οδηγίες για την κατασκευή, τη λειτουργία και τη συντήρηση της εγκατάστασης.

☞ Στο ζήτημα των ηλεκτρολογικών συμβόλων σε διεθνές επίπεδο δεν ισχύουν παντού οι ίδιοι συμβολισμοί. Τα τελευταία χρόνια καταβάλλεται μεγάλη προσπάθεια, ώστε να καταλήξουν σε μια διεθνή συμφωνία με ενιαίους συμβολισμούς.

Ενότητα 1.3

☞ Για να γίνουν τα σχέδια των κυκλωμάτων αυτοματισμού πιο εύχρηστα και να γίνονται εύκολα κατανοητά, ακολουθείται πρακτική στη σχεδιάσή τους με τα παρακάτω χαρακτηριστικά:

- Το σχέδιο του κυκλώματος δεν σχεδιάζεται σαν ενιαίο σύνολο, και
- τα διάφορα μέρη ενός ηλεκτρικού εξαρτήματος ή συσκευής δεν σχεδιάζονται σαν ενιαίο σύνολο σε συγκεκριμένη θέση επάνω στο σχέδιο.

☞ Το συνολικό ηλεκτρικό κύκλωμα μιας εγκατάστασης αυτοματισμού χωρίζεται σε δύο μέρη, το καθένα με διαφορετική αποστολή στη λειτουργία της εγκατάστασης.

Το πρώτο μέρος περιλαμβάνει τις καταναλώσεις της εγκατάστασης, που παράγουν έργο (καταναλώσεις ισχύος), και τα τμήματα εκείνα του κυκλώματος της εγκατάστασης που διαρρέονται από τα μεγάλα ρεύματα των καταναλώσεων αυτών. Το μέρος αυτό ονομάζεται κύκλωμα ισχύος ή κύριο κύκλωμα.

Το δεύτερο μέρος περιλαμβάνει τις καταναλώσεις της εγκατάστασης αυτοματισμού, που έχουν σαν αποστολή το συντονισμό, τον έλεγχο της λειτουργίας και την ένδειξη της κατάστασης λειτουργίας των καταναλώσεων ισχύος της εγκατάστασης. Το μέρος αυτό περιλαμβάνει και τα τμήματα εκείνα του κυκλώματος της εγκατάστασης, που διαρρέονται από τα μικρά ρεύματα, που απαιτούνται για την λειτουργία των καταναλώσεων της προηγούμενης πρότασης. Το μέρος αυτό του κυκλώματος της εγκατάστασης ονομάζεται κύκλωμα ελέγχου ή κύκλωμα αυτοματισμού ή βοηθητικό κύκλωμα.

☞ Το συνολικό σχέδιο μελέτης μιας εγκατάστασης αυτοματισμού αποτελείται από δύο ξεχωριστά μέρη. Στο ένα μέρος του σχεδίου σχεδιάζεται το κύκλωμα ισχύος και στο άλλο μέρος το κύκλωμα ελέγχου της εγκατάστασης.

☞ Στο κύκλωμα ισχύος ακολουθείται πρακτική σχεδίασης, ώστε τα διάφορα ηλεκτρικά εξαρτήματα ή συσκευές να είναι τοποθετημένα επάνω στο σχέδιο σε θέσεις που βρίσκονται σε αντιστοιχία με τις θέσεις των εξαρτημάτων στην πραγματική εγκατάσταση. Τα διάφορα μέρη ενός εξαρτήματος, που ανήκουν στο κύκλωμα ισχύος της εγκατάστασης, παρουσιάζονται σαν ενιαίο σύνολο στην ίδια θέση επάνω στο σχέδιο.

☞ Στο κύκλωμα ελέγχου ακολουθείται πρακτική σχεδίασης, ώστε τα διάφορα ηλεκτρικά εξαρτήματα ή συσκευές να βρίσκονται επάνω στο σχέδιο σε θέσεις, που βοηθούν να παρακολουθήσουμε τη λειτουργία του κυκλώματος. Ανάλογη πρακτική σχεδίασης ακολουθείται και για τη θέση των διαφόρων μερών του ίδιου ηλεκτρικού εξαρτήματος ή συσκευής.


Ενότητα 1.5

☞ Το σχέδιο του ηλεκτρικού κυκλώματος μιας εγκατάστασης αυτοματισμού μπορεί να παρουσιασθεί σε τρεις διαφορετικές μορφές (με τρεις διαφορετικούς τρόπους):

- Το κύκλωμα ισχύος της εγκατάστασης αυτοματισμού και το κύκλωμα ελέγχου σχεδιάζονται ξεχωριστά σε δύο διαφορετικές θέσεις επάνω στο ίδιο σχέδιο. Είναι η μορφή σχεδίασης ηλεκτρικών κυκλωμάτων αυτοματισμού που έχει επικρατήσει.

- Ολόκληρο το ηλεκτρικό κύκλωμα της εγκατάστασης αυτοματισμού σχεδιάζεται σαν ενιαίο σύνολο. Η μορφή αυτή σχεδίασης χρησιμοποιείται ελάχιστα και σε πολύ απλά κυκλώματα αυτοματισμού.
- Το κύκλωμα ισχύος της εγκατάστασης αυτοματισμού και το κύκλωμα ελέγχου σχεδιάζονται ξεχωριστά σε δύο διαφορετικές θέσεις επάνω στο ίδιο σχέδιο. Επί πλέον στο σχέδιο του κυκλώματος ελέγχου τα σύμβολα των επί μέρους στοιχείων μιας συσκευής ή ενός εξαρτήματος συνδέονται μεταξύ τους και με το σύμβολο της συσκευής (ή του εξαρτήματος) με γραμμές διακεκομμένες. Η μορφή αυτή σχεδίασης χρησιμοποιείται πολύ σπάνια.

Ενότητα 1.6

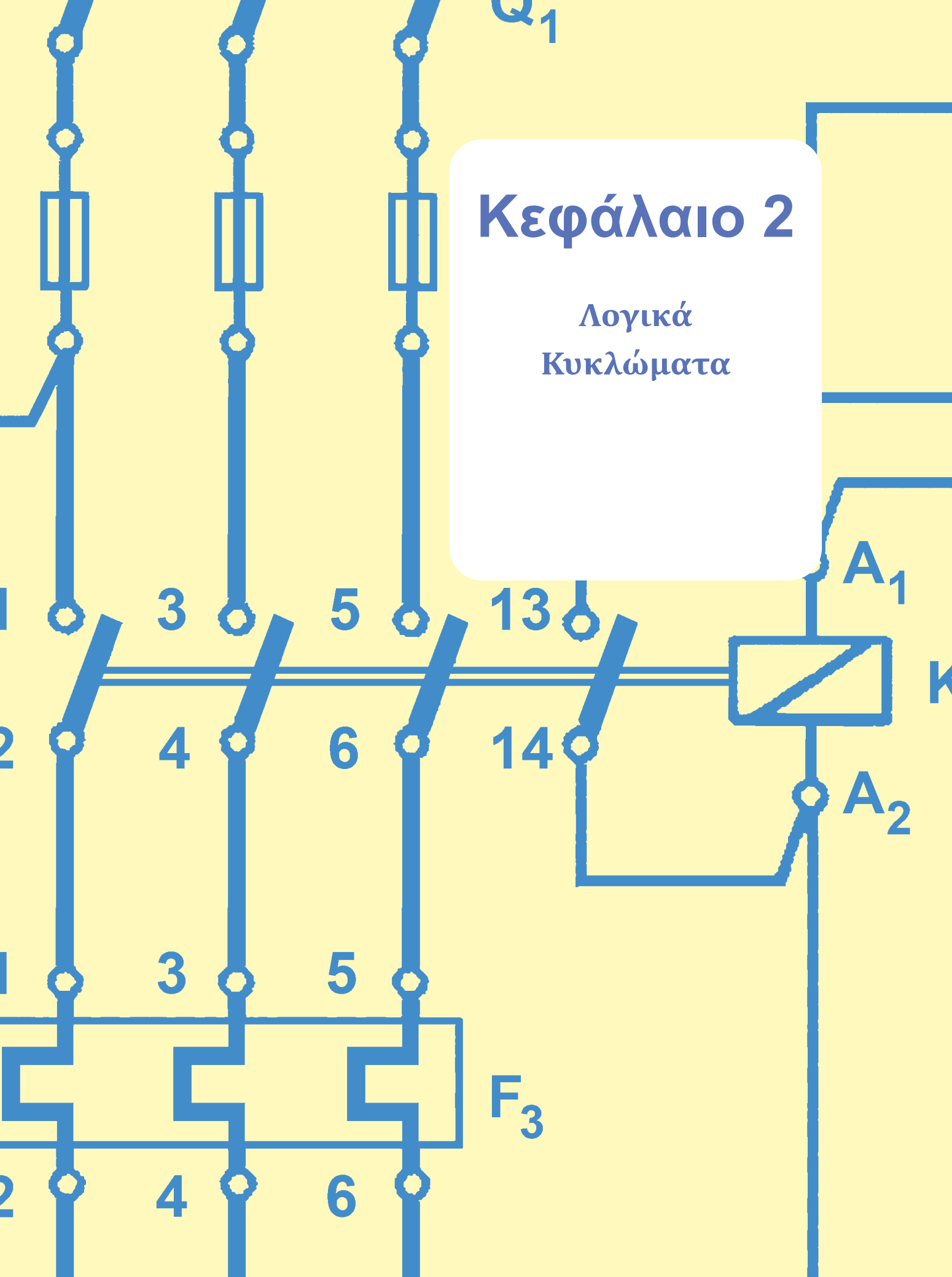
 Οι διάφορες συσκευές και τα εξαρτήματα μιας εγκατάστασης αυτοματισμού χαρακτηρίζονται με το πρόσημο (-) ακολουθούμενο από τρία πεδία. Το πρώτο πεδίο είναι ένα γράμμα χαρακτηριστικό για το είδος της συσκευής ή του εξαρτήματος. Το δεύτερο πεδίο είναι ένας αριθμός με τρία το πολύ ψηφία, που είναι ο αύξοντας αριθμός της συσκευής ή του εξαρτήματος. Το τρίτο πεδίο έχει στοιχεία για την ενδεχομένως ειδική λειτουργία της συσκευής ή του εξαρτήματος.

1.8 Ερωτήσεις.

1. Ποια επί μέρους σύνολα περιλαμβάνει ένα πλήρες σύνολο σχεδίων μιας εγκατάστασης βιομηχανικού αυτοματισμού;
2. Τι γνωρίζετε για το ζήτημα των ηλεκτρολογικών συμβόλων που χρησιμοποιούνται σε διεθνές επίπεδο;
3. Ποιος είναι ο Ευρωπαϊκός φορέας τυποποίησης σε θέματα ηλεκτρολογίας;
4. Ποιος είναι ο φορέας τυποποίησης στη χώρα μας;
5. Ποιο φορέα αντιπροσωπεύουν τα αρχικά IEC; Ποια η αποστολή αυτού του φορέα;
6. Τι περιλαμβάνει το κύκλωμα ισχύος μιας εγκατάστασης αυτοματισμού;
7. Τι περιλαμβάνει το κύκλωμα ελέγχου μιας εγκατάστασης αυτοματισμού;
8. Περιγράψτε με συντομία τις διαφορετικές μορφές, με τις οποίες μπορεί να παρουσιασθεί το σχέδιο του ηλεκτρικού κυκλώματος μιας εγκατάστασης αυτοματισμού. Ποια μορφή σχεδίασης χρησιμοποιείται συνήθως;
9. Ποια πρακτική σχεδίασης ακολουθείται στο ηλεκτρολογικό σχέδιο του κυκλώματος ισχύος μιας εγκατάστασης αυτοματισμού;
10. Ποια πρακτική σχεδίασης ακολουθείται στο ηλεκτρολογικό σχέδιο του κυκλώματος ελέγχου μιας εγκατάστασης αυτοματισμού;
11. Πώς χαρακτηρίζονται οι διάφορες συσκευές και τα εξαρτήματα μιας εγκατάστασης αυτοματισμού; Τι περιλαμβάνει και ποια η σημασία κάθε πεδίου στο χαρακτηρισμό μιας συσκευής ή ενός εξαρτήματος;

Κεφάλαιο 2

Λογικά
Κυκλώματα



Επιδιωκόμενοι στόχοι:

Όταν ολοκληρώσετε τη μελέτη του κεφαλαίου αυτού, πρέπει:

- ✓ να εισάγουμε τους μαθητές στις αρχές της λογικής άλγεβρας, παρουσιάζοντας κυρίως τις τρεις βασικές λογικές πράξεις και μια πάρα πολύ σύντομη εισαγωγή στις πιο βασικές μαθηματικές λογικές σχέσεις,
- ✓ να παρουσιάσουμε τις λογικές πύλες, και τον τρόπο με τον οποίο αναπτύσσονται τα λογικά κυκλώματα με τη χρήση αυτών,
- ✓ να διδάξουμε πως θα σχεδιάσουμε μεθοδολογικά βήμα προ βήμα ένα λογικό κύκλωμα, το οποίο θέλουμε να έχει συγκεκριμένη συμπεριφορά,
- ✓ να δείξουμε με λεπτομέρεια την αντιστοιχία ενός λογικού κυκλώματος και ενός κυκλώματος αυτοματισμού με ηλεκτρονόμους.

Ο αντικειμενικός στόχος είναι μετά το τέλος του κεφαλαίου:

- ✓ να μπορεί ο μαθητής να μετατρέπει ένα λογικό κύκλωμα σε κύκλωμα αυτοματισμού με ηλεκτρονόμους και το αντίστροφο, ένα κύκλωμα με αυτοματισμού με ηλεκτρονόμους σε λογικό κύκλωμα,
- ✓ να μπορεί ο μαθητής να χρησιμοποιεί όσα έμαθε για τον μεθοδολογικό σχεδιασμό των λογικών κυκλωμάτων σαν εργαλείο στο μεθοδολογικό σχεδιασμό ενός αυτοματισμού.

2.1 Τα «λογικά μαθηματικά» του Boole.

Το 1854 ο Άγγλος μαθηματικός George Boole είχε μια εκκεντρική επιστημονική ιδέα. Σκέφτηκε ότι θα μπορούσε να περιγράψει την ανθρώπινη λογική με μαθηματικές παραστάσεις και σύμβολα. Πράγματι ο Boole εισήγαγε μια νέα Άλγεβρα η οποία φέρει και το όνομά του. Σχεδόν έναν αιώνα αργότερα, το 1938, ο Shannon χρησιμοποίησε την ξεχασμένη Άλγεβρα του Boole για να περιγράψει με εξισώσεις τις συνδέσεις στην σχεδίαση των τηλεφωνικών κέντρων. Σήμερα όλη η ψηφιακή τεχνολογία στηρίζεται σε αυτήν την παράξενη, για την εποχή της, άλγεβρα του Boole, η οποία αποτελεί πλέον τη θεωρητική βάση όλης της ψηφιακής τεχνολογίας, δηλαδή τη βάση όλου του σύγχρονου πολιτισμού.

Σύμφωνα με τη μαθηματική λογική κάθε πρόταση που σχηματίζουμε στην καθομιλούμενη γλώσσα αποτελεί μία λογική μεταβλητή, η οποία μπορεί να πάρει μόνο δύο «τιμές»: «αληθής» ή «ψευδής». Έστω για παράδειγμα η πρόταση:

Αύριο θα κάνει καλό καιρό

Η πρόταση αυτή για τη μαθηματική λογική αποτελεί μια λογική μεταβλητή την οποία

μπορούμε να ονομάσουμε A, και μπορεί να λάβει μόνο δύο τιμές: Δηλαδή να είναι αληθής (θα κάνει καλό καιρό) ή να είναι ψευδής (δεν θα κάνει καλό καιρό).

Οι λογικές προτάσεις συνδέονται μεταξύ τους με **λογικές πράξεις** και σχηματίζουν **λογικές αλγεβρικές παραστάσεις**.

Υπάρχουν τρεις θεμελιώδεις λογικές πράξεις οι οποίες είναι αυταπόδεικτες, και είναι οι εξής:

Λογική πράξη AND (και).

Οι λογικές μεταβλητές που συνδέονται με τη λογική πράξη AND, δίνουν αποτέλεσμα αληθές, τότε και μόνον τότε όταν όλες οι λογικές μεταβολές είναι αληθείς.

Παράδειγμα:

Έστω οι λογικές μεταβλητές:

A = «Αύριο θα κάνει καλό καιρό»

B = «Αύριο θα έχω ελεύθερο χρόνο»

C = «Αύριο θα πάω βόλτα»

Τότε ο συλλογισμός

«Αν αύριο θα κάνει καλό καιρό **και** αν θα έχω ελεύθερο χρόνο **θα** πάω βόλτα»

μπορεί να παρασταθεί σαν μια μαθηματική αλγεβρική παράσταση ως εξής:

$$A \cdot B = C$$

Η λογική πράξη AND στη λογική άλγεβρα παριστάνεται με το σύμβολο «.» (τελεία).

Στο παράδειγμα αυτό είναι φανερό ότι το αποτέλεσμα C αληθεύει (θα πάω βόλτα) μόνο αν και η μεταβλητή A και η μεταβλητή B είναι και οι δύο αληθείς (έχει καλό καιρό και έχω ελεύθερο χρόνο).

Λογική πράξη OR (ή).

Οι λογικές μεταβλητές που συνδέονται με την πράξη OR (ή), δίνουν αποτέλεσμα αληθές, αν έστω μια από τις μεταβλητές αυτές είναι αληθής.

Η λογική πράξη OR παριστάνεται με το σύμβολο «+» (συν).

Κεφάλαιο 2

ΠΡΟΣΟΧΗ

Είμαστε συνηθισμένοι από την αριθμητική, το σύμβολο «+» να το λέμε **και**. Στην λογική άλγεβρα το «+» παριστάνει την λογική πράξη OR (ή) και όχι την λογική πράξη AND (και).

Παράδειγμα:

Έστω οι λογικές μεταβλητές:

A = «Έχω λίγη δουλειά»

B = «Θα κάνει την δουλειά στην θέση μου ο αδερφός μου»

C = «Θα έρθω στο πάρτι»

Τότε ο συλλογισμός

«Αν έχω λίγη δουλειά ή αν κάνει τη δουλειά στην θέση μου ο αδερφός μου τότε θα έρθω στο πάρτι»

μπορεί να παρασταθεί σαν μια μαθηματική αλγεβρική παράσταση ως εξής:

$$A + B = C$$

Λογική πράξη NOT (άρνηση).

Η λογική πράξη NOT, εφαρμόζεται σε μια μόνο μεταβλητή και δίνει αποτέλεσμα αληθές, μόνο όταν η ίδια είναι ψευδής.

Η λογική πράξη NOT συμβολίζεται με μια «-» (μπάρα), η οποία τίθεται πάνω από την μεταβλητή στην οποία εφαρμόζεται.

Δηλαδή αντί για **NOT A**, θα γράψουμε \bar{A} .

Παράδειγμα:

A = «Αύριο θα βρέχει»

C = «Αύριο θα πάω βόλτα»

Ο συλλογισμός:

«Αν αύριο **δεν** βρέχει **θα** πάω βόλτα»

Παριστάνεται ως εξής: $\bar{A} = C$

Επειδή στα μαθηματικά δεν είναι δόκιμο να χρησιμοποιούμε λέξεις, παρά μόνο σύμβολα, αντί για τις λέξεις αληθής και ψευδής, χρησιμοποιούμε το «1» και το «0» αντίστοιχα. Δηλαδή οι τιμές μιας λογικής μεταβλητής μπορεί να είναι:

«1» (= αληθής) ή

«0» (= ψευδής)

Στηριζόμενη σε αυτές τις αρχές και τις τρεις θεμελιώδεις πράξεις η μαθηματική λογική του Boole αναπτύσσεται σε μια πλήρη άλγεβρα, η οποία έχει τα θεωρήματα και τους κανόνες της και μπορεί να επιλύει πολύπλοκες λογικές παραστάσεις, οι οποίες θα μπορούσαν να περιγραφούν ακόμη και ολόκληρα κείμενα με συλλογισμούς της καθημερινής μας ζωής.

Η μεγάλη όμως αξία της μαθηματικής λογικής βρίσκεται στην εφαρμογή της στα ψηφιακά ηλεκτρονικά, στα οποία στηρίζεται όλη η τεχνολογία των υπολογιστών και της πληροφορικής.

Στους αυτοματισμούς η χρήση και η εφαρμογή της λογικής άλγεβρας του Boole μπορεί να αποτελέσει ένα πολύτιμο εργαλείο, κυρίως στον μεθοδολογικό σχεδιασμό των αυτοματισμών. Η γνώση αυτή γίνεται σήμερα απαραίτητη για την μελέτη και τον σχεδιασμό αυτοματισμών με PLC.

2.2 Οι λογικές πύλες και τα λογικά κυκλώματα.

2.2.1 Βασικές λογικές πύλες.

Στα ψηφιακά ηλεκτρονικά οι λογικές πράξεις υλοποιούνται άμεσα με τις λογικές πύλες. Για κάθε μία από τις λογικές πράξεις υπάρχει μια αντίστοιχη λογική πύλη.

Οι λογικές πύλες είναι ηλεκτρονικά κυκλώματα τα οποία σήμερα κυκλοφορούν σε ολοκληρωμένη μορφή (ολοκληρωμένα κυκλώματα).

Σε κάθε λογική πύλη διακρίνουμε:

Τους ακροδέκτες τροφοδοσίας του ολοκληρωμένου κυκλώματος.

Τους ακροδέκτες των εισόδων και της εξόδου.

Στους ακροδέκτες των εισόδων (στις εισόδους) εφαρμόζουμε ηλεκτρική τάση, η οποία μπορεί να έχει δύο μόνο «λογικές» τιμές:

Λογικό «1», όταν εφαρμόζουμε τάση 5 V, ή 6 V, ή 12 V DC ανάλογα με το είδος των ολοκληρωμένων κυκλωμάτων.

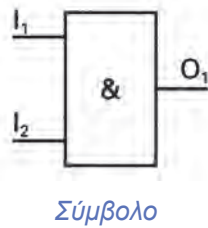
Λογικό «0», όταν εφαρμόζουμε τάση 0 V DC.

Οι βασικές λογικές πύλες οι οποίες αντιστοιχούν στις τρεις θεμελιώδεις λογικές πράξεις είναι οι παρακάτω:

Λογική πύλη AND (και).

Η έξοδος της πύλης AND έχει λογική κατάσταση «1», μόνο όταν όλες οι εισοδοί της πύλης έχουν λογική κατάσταση «1». Ή διαφορετικά, η έξοδος της πύλης AND έχει λογική κατάσταση «0», όταν τουλάχιστον μία από τις εισόδους της έχει λογική κατάσταση «0».

Κεφάλαιο 2



$$O_1 = I_1 \cdot I_2$$

Μαθηματικός
τύπος

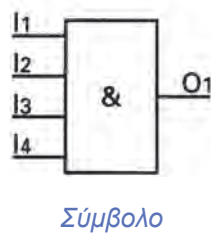
I_1	I_2	O_1
0	0	0
0	1	0
1	0	0
1	1	1

Πίνακας αληθείας

Σχήμα 2.1: Πύλη AND.

Ο πίνακας αληθείας απεικονίζει την λειτουργία ενός λογικού κυκλώματος. Στον πίνακα αληθείας δίνονται οι τιμές των εξόδων σε όλους τους δυνατούς συνδυασμούς των εισόδων. Πρόκειται για μία πάρα πολύ χρήσιμη απεικόνιση των λογικών κυκλωμάτων, η οποία μας βοηθάει να καταλάβουμε τη λειτουργία του κυκλώματος χωρίς να χρησιμοποιήσουμε τις λογικές μαθηματικές παραστάσεις.

Διευκρίνιση: Σε μια πύλη AND μπορεί να υπάρχουν περισσότερες από δύο εισόδοι. Δείτε για παράδειγμα μια πύλη AND τεσσάρων εισόδων.



$$O_1 = I_1 \cdot I_2 \cdot I_3 \cdot I_4$$

Μαθηματικός
τύπος

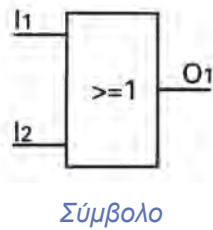
I_1	I_2	I_3	I_4	O_1
0	0	0	0	0
0	0	0	1	0
0	0	1	0	0
0	0	1	1	0
0	1	0	0	0
0	1	0	1	0
0	1	1	0	0
0	1	1	1	0
1	0	0	0	0
1	0	0	1	0
1	0	1	0	0
1	0	1	1	0
1	1	0	0	0
1	1	0	1	0
1	1	1	0	0
1	1	1	1	1

Πίνακας αληθείας

Σχήμα 2.2: Πύλη AND πολλών εισόδων.

Λογική πύλη OR (ή).

Η έξοδος της πύλης OR έχει λογική κατάσταση «1», όταν τουλάχιστον μία από τις εισόδους της έχει λογική κατάσταση «1». Ή διαφορετικά, η έξοδος της πύλης OR έχει λογική κατάσταση «0», μόνο όταν όλες οι εισοδοί της πύλης έχουν λογική κατάσταση «0».



$$O_1 = I_1 + I_2$$

Μαθηματικός τύπος

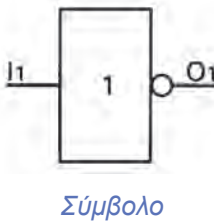
I_1	I_2	O_1
0	0	0
0	1	1
1	0	1
1	1	1

Πίνακας αληθείας

Σχήμα 2.3: Πύλη OR.

Λογική πύλη NOT (άρνηση).

Η έξοδος της πύλης NOT έχει λογική κατάσταση «1», μόνο όταν η είσοδος της πύλης έχει λογική κατάσταση «0». Ή διαφορετικά, η έξοδος της πύλης NOT έχει πάντα την αντίθετη λογική κατάσταση από τη λογική κατάσταση της εισόδου της πύλης.



$$O_1 = \bar{I}_1$$

Μαθηματικός τύπος

I_1	O_1
0	1
1	0

Πίνακας αληθείας

Σχήμα 2.4: Πύλη NOT.

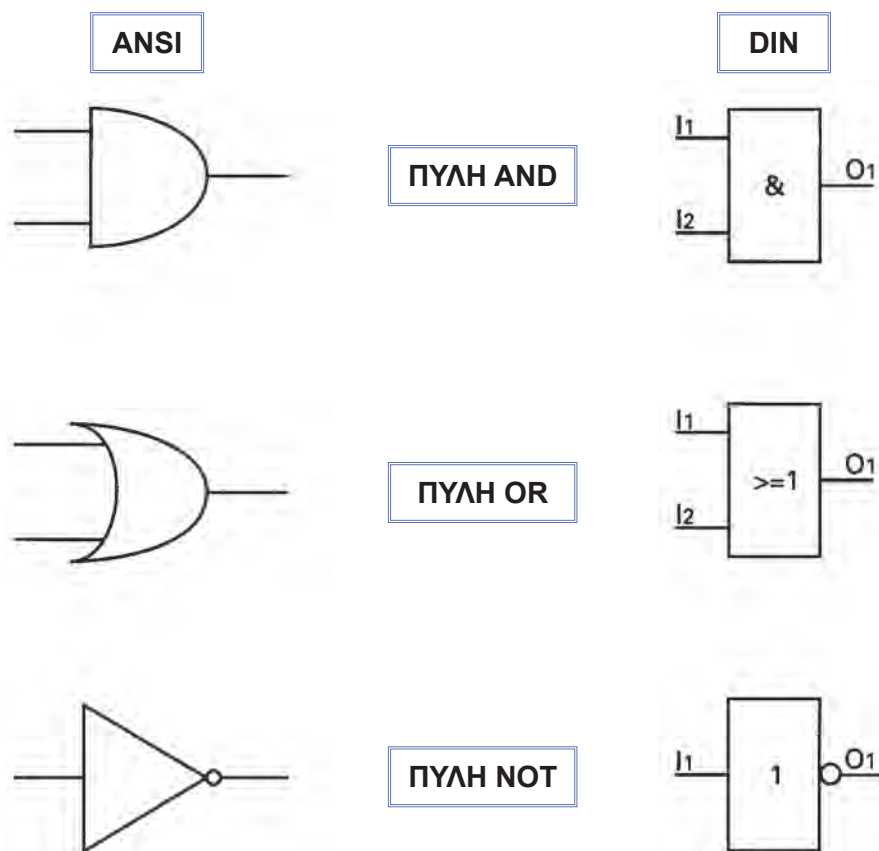
ΠΡΟΣΟΧΗ

Αν έχουμε στο εργαστήριο ένα «μαύρο κουτί» και θέλουμε να διαπιστώσουμε ποια πύλη είναι, θα πρέπει να επαληθεύσουμε όλον τον πίνακα αληθείας. Δηλαδή να εφαρμόσουμε όλους τους δυνατούς συνδυασμούς τάσεων στις εισόδους καταγράφοντας την έξοδο, και όχι μόνο μερικές από αυτές.

2.2.2 Εναλλακτικά σύμβολα για τις λογικές πύλες.

Τα σύμβολα των λογικών πυλών, που παρουσιάσαμε στην προηγούμενη παράγραφο, δεν είναι τα μοναδικά. Τα σύμβολα αυτά είναι τυποποιημένα κατά DIN. Τα σύμβολα των λογικών πυλών κατά ANSI ήταν πολύ πιο διαδεδομένα στην Ελλάδα, όμως η κατάσταση αλλάζει τα τελευταία χρόνια. Ο λόγος είναι ότι τα PLC χρησιμοποιούν συνήθως τα σύμβολα κατά DIN. Για τον ίδιο λόγο στο βιβλίο αυτό θα χρησιμοποιούμε τα σύμβολα κατά DIN.

Στη συνέχεια δίνονται συγκεντρωμένα τα σύμβολα των λογικών πυλών κατά ANSI και κατά DIN.



Σχήμα 2.5: Σύμβολα βασικών λογικών τύπων κατά ANSI και κατά DIN.

2.2.3 Λογικά κυκλώματα. Λοιπές λογικές πύλες.

Τα λογικά κυκλώματα προκύπτουν συνδυάζοντας τις βασικές λογικές πύλες. Η λειτουργία κάθε λογικού κυκλώματος περιγράφεται από τον πίνακα αληθείας του. Αν έχουμε το λογικό κύκλωμα μπορούμε να φτιάξουμε τον πίνακα αληθείας του.

Οδηγίες για την εξαγωγή του πίνακα αληθείας σε ένα λογικό κύκλωμα.

Ο πιο εύκολος τρόπος για την εξαγωγή του πίνακα αληθείας ενός λογικού κυκλώματος είναι ο εξής:

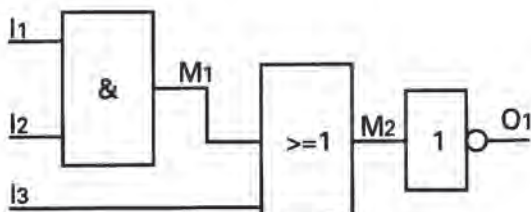
Προσδιορίζουμε και χαρακτηρίζουμε τις ενδιαμέσες εξόδους όλων των πυλών, δηλαδή τις εξόδους οι οποίες είναι εισοδοί σε άλλες πύλες (στο παράδειγμα που ακολουθεί είναι οι έξοδοι M1 και M2).

Στο πίνακα αληθείας εκτός από τις εξόδους και τις εισόδους αναγράφουμε και τις ενδιαμέσες εξόδους.

Στη συνέχεια μπορούμε πολύ εύκολα να προσδιορίσουμε τις τιμές των ενδιαμέσων εξόδων, αφού πρόκειται για εξόδους γνωστών πυλών.

Τέλος προσδιορίζουμε την τελική έξοδο του λογικού κυκλώματος.

Ας δούμε το παρακάτω παράδειγμα:



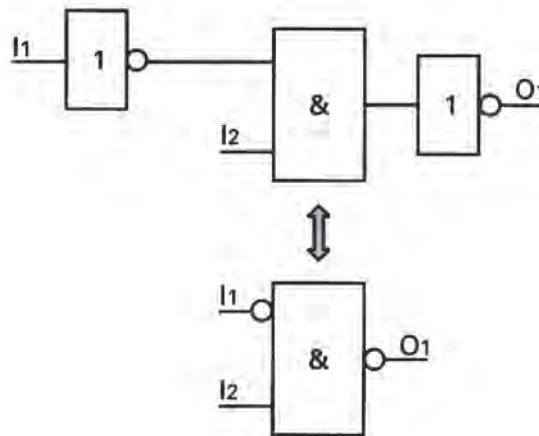
I_1	I_2	I_3	M_1	M_2	O_1
0	0	0	0	0	1
0	0	1	0	1	0
0	1	0	0	0	1
0	1	1	0	1	0
1	0	0	0	0	1
1	0	1	0	1	0
1	1	0	1	1	0
1	1	1	1	1	0

Πίνακας αληθείας

Σχήμα 2.6: Εξαγωγή πίνακα αληθείας από το λογικό κύκλωμα.

Ένας άλλος τρόπος σχεδιασμού της πύλης NOT στα λογικά κυκλώματα.

Για την πύλη NOT, όταν σχεδιάζεται μέσα σε ένα λογικό κύκλωμα συνδυαζόμενη με άλλες πύλες, συνήθως δεν χρησιμοποιούμε το σύμβολο που παρουσιάσαμε παραπάνω. Απλά σχεδιάζουμε ένα μικρό κύκλο μπροστά στην είσοδο της πύλης, στην οποία συνδέεται η έξοδος της πύλης NOT, όπως φαίνεται στο παράδειγμα του παρακάτω σχήματος.



Σχήμα 2.7: Τρόπος παράστασης της πύλης NOT.

Οι πύλες NAND και NOR.

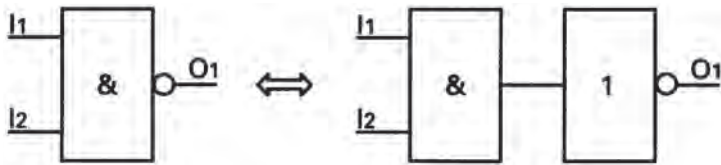
Πρόκειται για λογικά κυκλώματα και όχι για θεμελιώδεις λογικές πύλες.

Η πύλη NAND προκύπτει από το συνδυασμό μιας πύλης AND με μια πύλη NOT στην έξοδό της (σχήμα 2.8).

Η έξοδος της πύλης NAND έχει λογική κατάσταση «1», όταν τουλάχιστον μία από τις εισόδους της έχει λογική κατάσταση «0». Ή διαφορετικά, η έξοδος της πύλης NAND έχει λογική κατάσταση «0», μόνο όταν όλες οι εισόδους της πύλης έχουν λογική κατάσταση «1».

Η πύλη NOR προκύπτει από το συνδυασμό μιας πύλης OR με μια πύλη NOT στην έξοδό της (σχήμα 2.9).

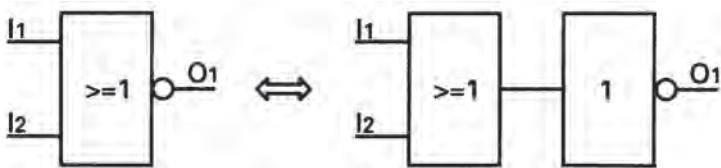
Η έξοδος της πύλης NOR έχει λογική κατάσταση «1», μόνο όταν όλες οι εισόδους της πύλης έχουν λογική κατάσταση «0». Ή διαφορετικά, η έξοδος της πύλης NOR έχει λογική κατάσταση «0», όταν τουλάχιστον μία από τις εισόδους της έχει λογική κατάσταση «1».



Σχήμα 2.8: Πύλη NAND.

I_1	I_2	AND	NAND
0	0	0	1
0	1	0	1
1	0	0	1
1	1	1	0

NAND



Σχήμα 2.9: Πύλη NOR.

I_1	I_2	OR	NOR
0	0	0	1
0	1	1	0
1	0	1	0
1	1	1	0

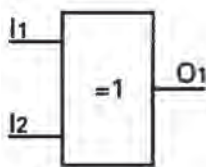
NOR

Οι πύλες NAND και NOR είναι πολύ διαδεδομένες, γιατί στα ολοκληρωμένα κυκλώματα είναι ευκολότερο να κατασκευαστούν σε σύγκριση με τις πύλες AND και OR.

Η πύλη EXOR (Αποκλειστική OR).

Η πύλη EXOR είναι και αυτή λογικό κύκλωμα το οποίο συντίθεται από βασικές πύλες (σχήμα 2.10). Παρ' όλα αυτά συνήθως χρησιμοποιείται σαν αυτόνομη πύλη.

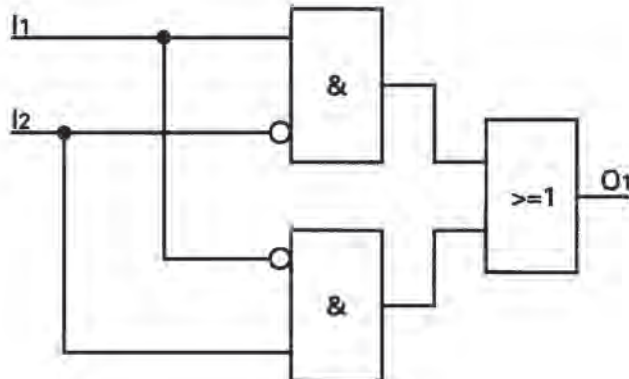
Η έξοδος μιας πύλης EXOR έχει λογική κατάσταση «1», μόνο όταν μια μόνο από τις εισόδους της πύλης έχει λογική κατάσταση «1».



Σύμβολο

I_1	I_2	O_1
0	0	0
0	1	1
1	0	1
1	1	0

Πίνακας αληθείας



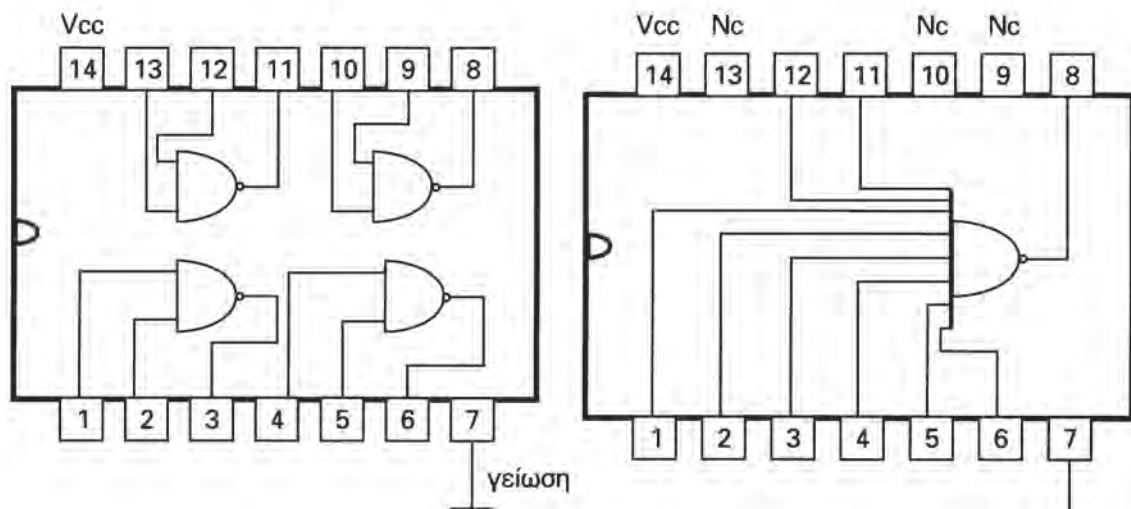
Λογικό κύκλωμα της πύλης EXOR

Σχήμα 2.10: Πύλη EXOR.

2.3 Ηλεκτρικές συνδέσεις σε ένα ολοκληρωμένο κύκλωμα λογικών πυλών.

Οι λογικές πύλες κυκλοφορούν σήμερα «συσσκευασμένες» σε ολοκληρωμένα κυκλώματα, που περιέχουν 2,4 ή 8 πύλες. Υπάρχουν δύο τεχνολογίες ολοκληρωμένων κυκλωμάτων: η τεχνολογία TTL και η τεχνολογία CMOS, οι οποίες διαφέρουν μεταξύ, τόσο στην αρχή λειτουργίας όσο και στον τρόπο κατασκευής τους. Βέβαια για τον τελικό χρήστη ο τρόπος χρήσης είναι ο ίδιος. Απλά εξαρτάται από τα ηλεκτρολογικά χαρακτηριστικά της εφαρμογής το ποια τεχνολογία θα επιλέξει. Και στις δύο κατηγορίες είναι πιο διαδεδομένες οι πύλες NAND και NOR παρά οι AND και OR. Ο λόγος είναι ότι οι πύλες αυτές κατασκευάζονται πιο εύκολα. Όταν θέλουμε να χρησιμοποιήσουμε κάποιες πύλες μπορούμε να καταφύγουμε στα βιβλία τεχνικών χαρακτηριστικών των ολοκληρωμένων κυκλωμάτων (Data books), όπου θα βρούμε τα σχέδια τους και πλήρη στοιχεία για όλα τα ολοκληρωμένα.

Στο επόμενο σχήμα δίνεται ένα παράδειγμα κάποιων ολοκληρωμένων κυκλωμάτων.



Πύλες NAND δύο εισόδων

Κωδικός 7400

Πύλη NAND οκτώ εισόδων

Κωδικός 7430

Σχήμα 2.11: Παραδείγματα ολοκληρωμένων κυκλωμάτων λογικών πυλών.

2.4 Λογικά κυκλώματα και λογικές αλγεβρικές παραστάσεις.

2.4.1 Εξαγωγή μαθηματικής λογικής παράστασης από λογικό κύκλωμα.

Είναι αλήθεια ότι η χρησιμοποίηση μαθηματικών παραστάσεων δεν είναι κάτι που συμπαθούν οι τεχνικοί (όλων των βαθμίδων), όσο χρήσιμο και αν είναι αυτό για τη δουλειά τους. Πάντα προτιμούν στη θέση των μαθηματικών να χρησιμοποιούν πίνακες ή γραφικές παραστάσεις. Παρ' όλα αυτά η γνώση και η χρησιμοποίηση μαθηματικών παραστάσεων μπορεί να μας βγάλει από τη δύσκολη θέση πάρα πολλές φορές. Ας δούμε λοιπόν σε αυτήν την παράγραφο κάποιους χρήσιμους μαθηματικούς κανόνες της άλγεβρας της λογικής. Παράλληλα θα παρουσιάσουμε τα λογικά κυκλώματα τα οποία αντιστοιχούν στις μαθηματικές λογικές παραστάσεις.

1) Νόμος της αντιμετάθεσης.

$$A \cdot B = B \cdot A$$

$$A + B = B + A$$

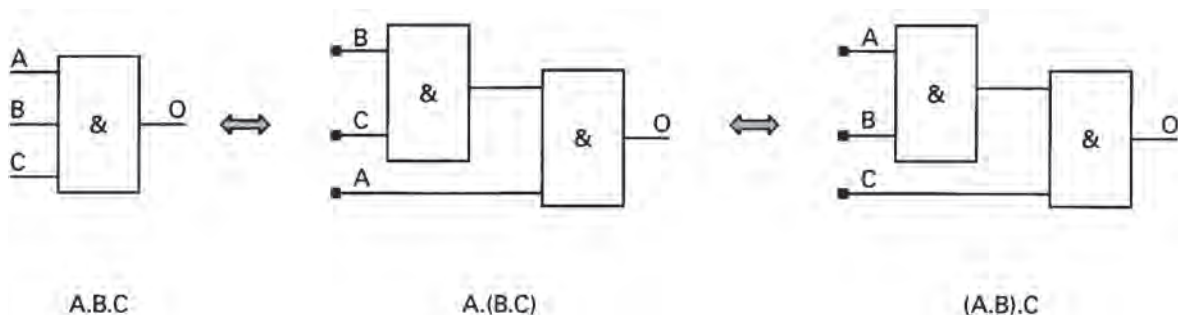
Η σχέση αυτή μας δείχνει κάτι που στο ηλεκτρονικό σχέδιο φαίνεται αυτονόητο, ότι δηλαδή στις λογικές πύλες δεν έχει σημασία η σειρά με την οποία είναι τοποθετημένες οι εισοδοί.

2) Προσεταιριστικός νόμος.

$$A \cdot B \cdot C = A \cdot (B \cdot C) = (A \cdot B) \cdot C$$

$$A + B + C = A + (B + C) = (A + B) + C$$

Αυτός σε ένα λογικό κύκλωμα μας δείχνει το εξής:



Σχήμα 2.12: Ο προσεταιριστικός νόμος σε λογικά κυκλώματα.

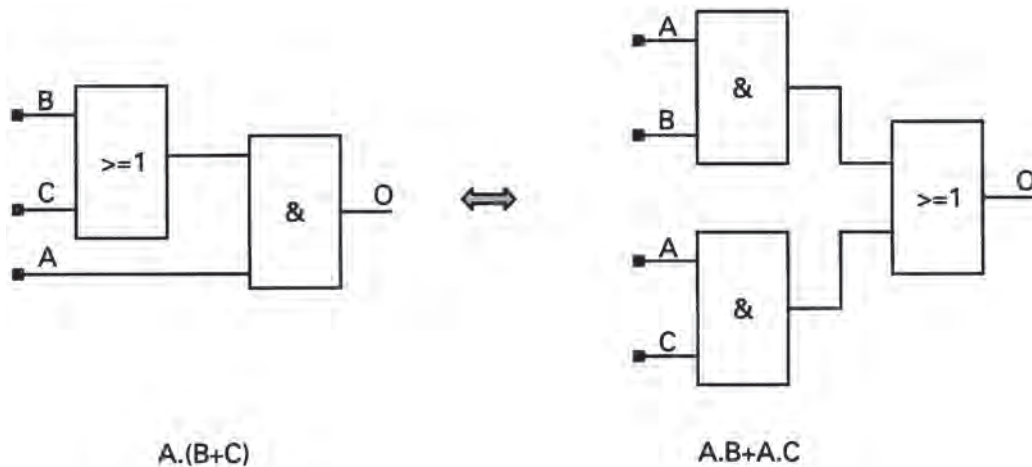
Κεφάλαιο 2

Τα ίδια ακριβώς ισχύουν και σε ένα λογικό κύκλωμα με πύλες OR

3) Επιμεριστικός νόμος (χρήση παρενθέσεων).

$$A \cdot (B + C) = A \cdot B + A \cdot C$$

Αυτός σε ένα λογικό κύκλωμα δίνεται παρακάτω:



Σχήμα 2.13: Ο επιμεριστικός νόμος σε λογικά κυκλώματα.

Η ίδια σχέση ισχύει σε αντιστοιχία και ως εξής:

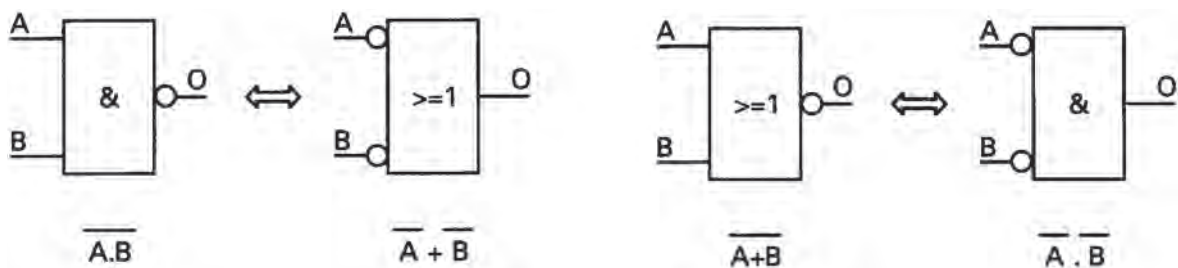
$$A + (B \cdot C) = (A + B) \cdot (A + C)$$

4) Ο κανόνας του DE MORGAN

$$\overline{A \cdot B} = \overline{A} + \overline{B}$$

$$\overline{A + B} = \overline{A} \cdot \overline{B}$$

Ο κανόνας του DE MORGAN είναι πάρα πολύ χρήσιμος στην υλοποίηση πολύπλοκων λογικών κυκλωμάτων με πύλες μόνο NAND ή μόνο NOR.



Σχήμα 2.14: Ο κανόνας του De Morgan σε λογικά κυκλώματα.

5) Μερικοί ακόμα χρήσιμοι κανόνες της άλγεβρας της λογικής δίνονται στη συνέχεια.

$$A \cdot 1 = A \qquad 1 \cdot 1 = 1$$

$$A \cdot 0 = 0 \qquad 1 \cdot 0 = 0 \cdot 1 = 0$$

$$A \cdot A = A \qquad 0 \cdot 0 = 0$$

$$A \cdot \bar{A} = 0$$

$$A + 1 = 1 \qquad 0 + 0 = 0$$

$$A + 0 = A \qquad 0 + 1 = 1 + 0 = 1$$

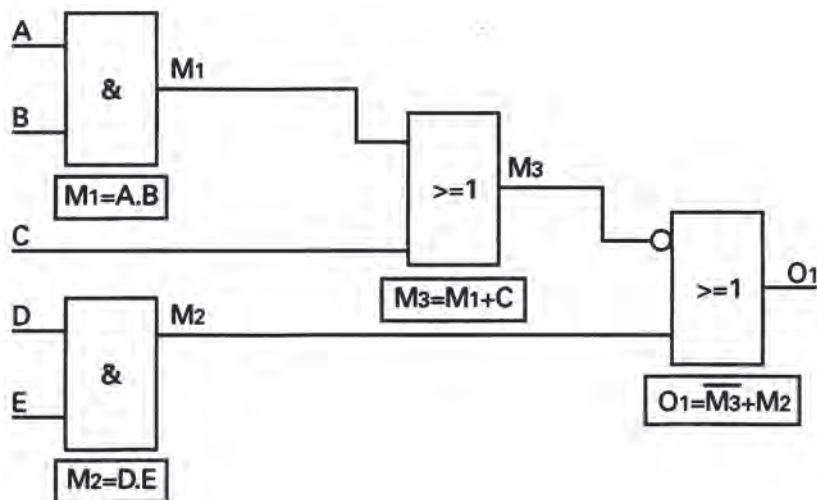
$$A + A = A \qquad 1 + 1 = 1$$

$$A + \bar{A} = 1$$

2.4.1 Εξαγωγή της μαθηματικής λογικής παράστασης από λογικό κύκλωμα.

Ας δούμε μέσα από ένα παράδειγμα, πως θα εξαγάγουμε την λογική εξίσωση (λογική παράσταση), η οποία αντιστοιχεί σε ένα λογικό κύκλωμα.

Παράδειγμα:



Σχήμα 2.15: Εξαγωγή μαθηματικής σχέσης από λογικό κύκλωμα.

Επίλυση:

ΒΗΜΑ 1- Σε κάθε λογική πύλη χαρακτηρίζουμε με κάποιο όνομα την έξοδο της. Κάθε έξοδος η οποία γίνεται είσοδος σε άλλη πύλη την ονομάζουμε «ενδιάμεση έξοδο». Στις ενδιάμεσες εξόδους δίνουμε τα ονόματα M_1 , M_2 , M_3 , κ.λπ.

Κεφάλαιο 2

ΒΗΜΑ 2- Για κάθε πύλη γράφουμε τη λογική μαθηματική σχέση, όπως ακριβώς έχουμε δει μέχρι τώρα (φαίνεται και στο σχήμα). Προσοχή στις πύλες NOT.

Οι λογικές σχέσεις για την κάθε πύλη είναι:

$$M_1 = A \cdot B \quad M_2 = D \cdot E \quad M_3 = M_1 + C \quad O_1 = \overline{M_3} + M_2$$

ΒΗΜΑ 3- Από τις παραπάνω σχέσεις με αντικατάσταση των M_1 και M_2 καταλήγουμε στις παρακάτω νέες σχέσεις. Για να μην μπερδευτούμε χρησιμοποιούμε παρενθέσεις. Έχουμε λοιπόν:

$$M_3 = (A \cdot B) + C \quad \text{και} \quad O_1 = \overline{((A \cdot B) + C)} + D \cdot E$$

Αν εφαρμόσουμε τον κανόνα του De Morgan στην παρένθεση, που ισοδυναμεί με το M_3 έχουμε:

$$O_1 = ((\overline{A \cdot B}) \cdot \overline{C}) + D \cdot E$$

Εφαρμόζοντας μία ακόμη φορά τον κανόνα του De Morgan έχουμε:

$$O_1 = ((\overline{A} + \overline{B}) \cdot \overline{C}) + D \cdot E \quad \text{ή} \quad O_1 = \overline{A} \cdot \overline{C} + \overline{B} \cdot \overline{C} + D \cdot E$$

2.4.2 Λογικό κύκλωμα που υλοποιεί μια μαθηματική λογική παράσταση.

Ας δούμε τώρα το αντίθετο παράδειγμα, δηλαδή πως θα σχεδιάσουμε ένα κύκλωμα που να αντιστοιχεί σε μια μαθηματική λογική εξίσωση.

Παράδειγμα:

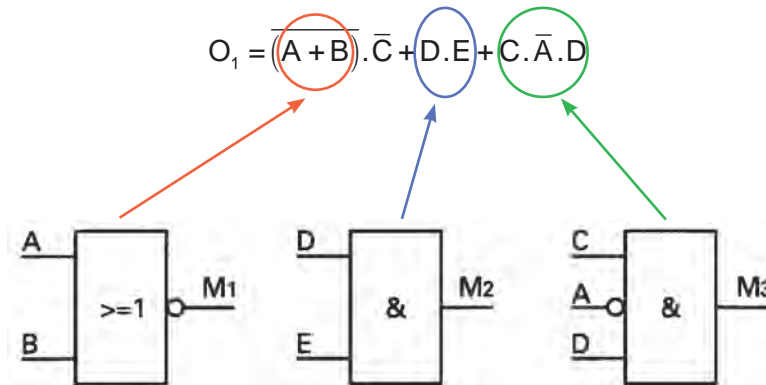
Θέλουμε να σχεδιάσουμε το λογικό κύκλωμα που να υλοποιεί την παρακάτω λογική σχέση:

$$O_1 = (\overline{A + B}) \cdot \overline{C} + D \cdot E + C \cdot \overline{A} \cdot D$$

Επίλυση:

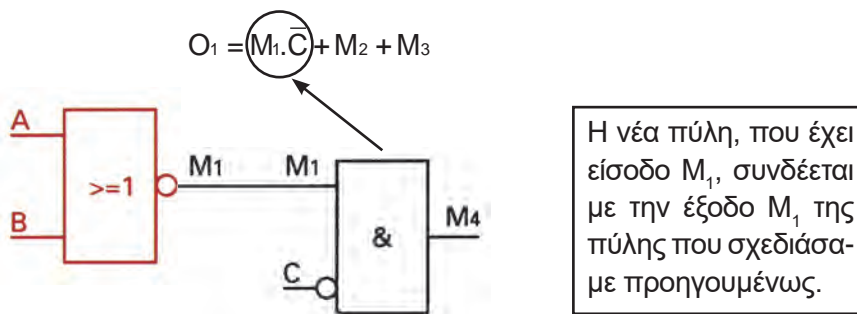
ΒΗΜΑ 1- Στη δοθείσα σχέση ξεχωρίζουμε και σχεδιάζουμε πρώτα τις πύλες, που βρίσκονται μέσα στις παρενθέσεις. Στη συνέχεια βλέπουμε ότι έχουμε «Άθροισμα γινομένων». Σχεδιάζουμε πρώτα τις πύλες που αντιστοιχούν στα «γινόμενα», τις πύλες AND δηλαδή. Τις εξόδους των πυλών αυτών ονομάζουμε M_1 , M_2 , M_3 , κ.λπ.

Προσοχή στις πύλες NOT, όπου υπάρχουν. Δηλαδή αν υπάρχει άρνηση σε μια λογική μεταβλητή (π.χ. \bar{A}), αυτό σημαίνει ότι θα έχουμε NOT στην είσοδο της πύλης. Όπου υπάρχει άρνηση σε λογική πράξη (π.χ. $\overline{A+B}$) αυτό σημαίνει ότι θα έχουμε NOT στην έξοδο της πύλης.



Σχήμα 2.16: Εξαγωγή λογικού κυκλώματος από μαθηματικές λογικές σχέσεις.

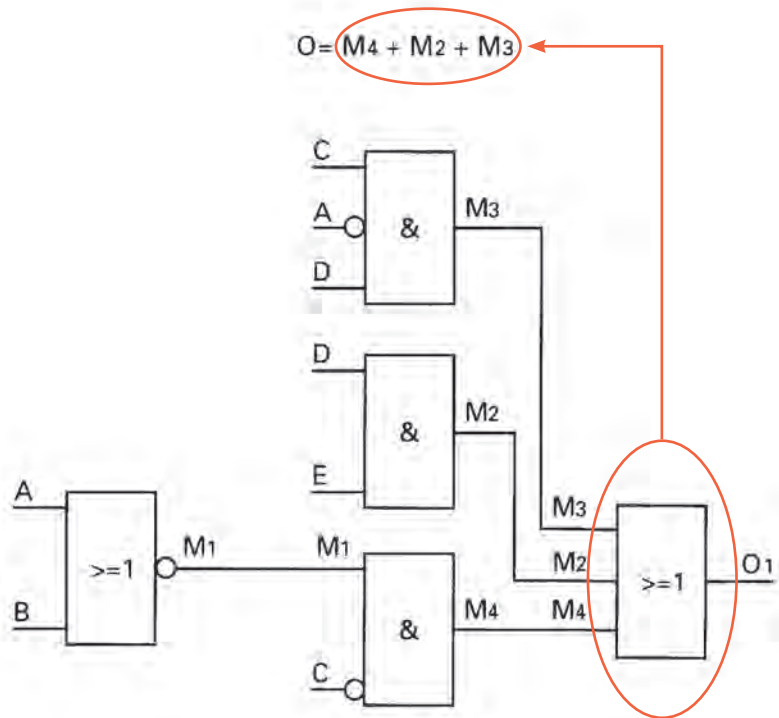
ΒΗΜΑ 2- Αν στη λογική μας σχέση θέσουμε στη θέση της κάθε πύλης, που σχεδιάσαμε, το όνομα της εξόδου της πύλης αυτής, προκύπτει μια νέα σχέση στην οποία επαναλαμβάνουμε το προηγούμενο βήμα του σχεδιασμού:



Σχήμα 2.17: Εξαγωγή λογικού κυκλώματος από μαθηματικές λογικές σχέσεις.

Κεφάλαιο 2

ΒΗΜΑ 3- Εφαρμόζουμε τη νέα αντικατάσταση (M_4), στη σχέση και συνεχίζουμε με τον ίδιο τρόπο. Συνδέουμε τις εισόδους M_2 , M_3 , κ.λπ. με τις εξόδους των πυλών των προηγούμενων βημάτων.



Σχήμα 2.18: Εξαγωγή λογικού κυκλώματος από μαθηματικές λογικές σχέσεις.

2.5 Σχεδιασμός λογικών κυκλωμάτων.

2.5.1 Σχεδιασμός λογικού κυκλώματος από τον πίνακα αληθείας ΤΟΥ.

Είδαμε ότι αν έχουμε ένα λογικό κύκλωμα είναι εύκολο (έστω και αν σε ορισμένες περιπτώσεις είναι επίπονο) να φτιάξουμε τον πίνακα αληθείας του κυκλώματος.

Εκείνο όμως που μας ενδιαφέρει πρωτίστως είναι πως θα σχεδιάσουμε ένα λογικό κύκλωμα, το οποίο περιγράφεται από ένα δεδομένο πίνακα αληθείας, ο οποίος με την σειρά του περιγράφει μια εφαρμογή. Ας παρακολουθήσουμε παρακάτω ένα μεθοδολογικό τρόπο αυτού του σχεδιασμού.

Παράδειγμα:

Θέλουμε να σχεδιάσουμε το λογικό κύκλωμα που περιγράφεται από τον παρακάτω πίνακα αληθείας.

I_1	I_2	I_3	O_1
0	0	0	0
0	0	1	1
0	1	0	1
0	1	1	0
1	0	0	0
1	0	1	0
1	1	0	1
1	1	1	0

Σχήμα 2.19: Πίνακας αληθείας παραδείγματος.

Υλοποίηση με πύλες AND.

ΒΗΜΑ 1 - Παρατηρώντας τον πίνακα αληθείας, εντοπίζουμε τις γραμμές, όπου η έξοδος είναι «1».

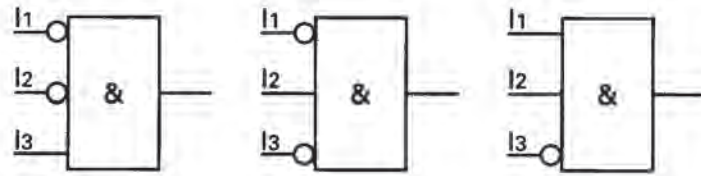
I_1	I_2	I_3	O_1
0	0	0	0
0	0	1	1
0	1	0	1
0	1	1	0
1	0	0	0
1	0	1	0
1	1	0	1
1	1	1	0

Σχήμα 2.20: Βήμα 1 - Εντοπίζουμε τις γραμμές, όπου η έξοδος είναι «1».

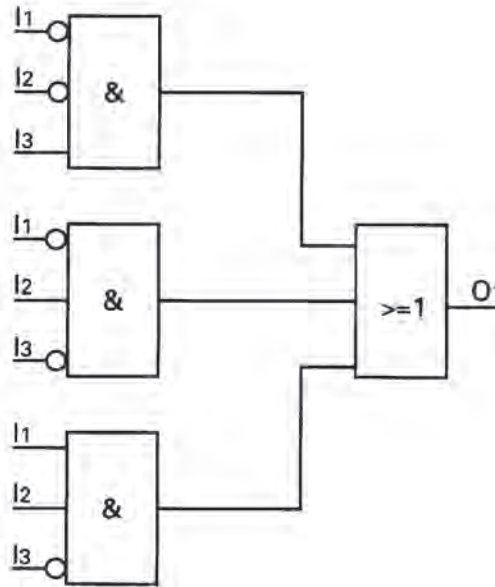
ΒΗΜΑ 2- Για κάθε μία των γραμμών αυτών σχεδιάζουμε μια πύλη AND, η οποία να έχει όλες τις εισόδους του πίνακα αλήθειας. Όπου στον πίνακα αληθείας υπάρχει «0», στην αντίστοιχη είσοδο τοποθετούμε μια πύλη NOT.

Κεφάλαιο 2

ΒΗΜΑ 3- Τέλος όλες οι πύλες AND συνδέονται μεταξύ τους με μια πύλη OR.



Σχήμα 2.21: Βήμα 2- Σχεδιάζουμε την αντίστοιχη πύλη AND για κάθε γραμμή του πίνακα αληθείας, που σημειώσαμε στο βήμα 1.



Σχήμα 2.22: Βήμα 3- Τελικό λογικό κύκλωμα που υλοποιεί τον πίνακα αληθείας του σχήματος 2.19.

2.5.2 Σχεδιασμός βέλτιστου λογικού κυκλώματος.

Στα κυκλώματα που προέκυψαν από τον παραπάνω σχεδιασμό υπάρχει ίσως η δυνατότητα να μειώσουμε τον αριθμό των χρησιμοποιούμενων πυλών, αν χρησιμοποιήσουμε τα μαθηματικά της Άλγεβρας του Boole. Στην περίπτωση αυτή λέμε ότι κάνουμε απλοποίηση του κυκλώματος, έτσι ώστε να πάρουμε το βέλτιστο κύκλωμα.

Στη συνέχεια παρουσιάζουμε βήμα προς βήμα μια μέθοδο απλοποίησης λογικών κυκλωμάτων, τη μέθοδο με τη χρήση των πινάκων Karnaugh (Καρνώ).

Θα χρησιμοποιήσουμε και πάλι ένα παράδειγμα.

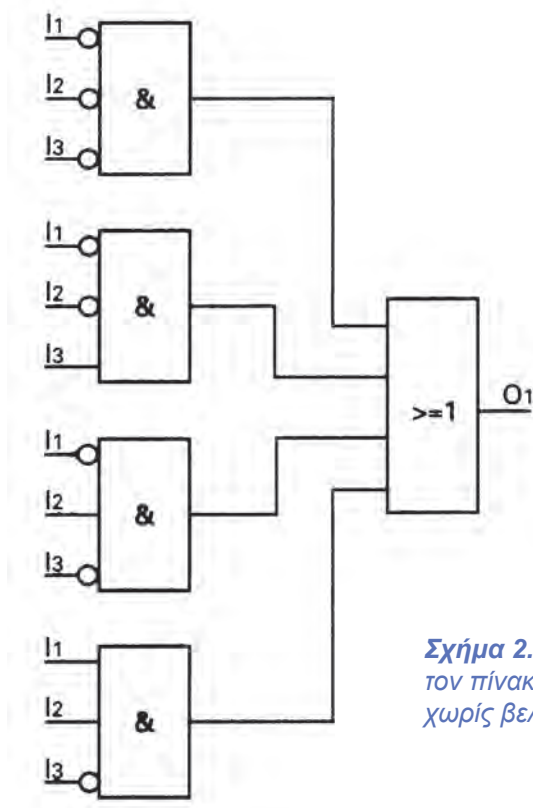
Παράδειγμα 1:

Να σχεδιαστεί το βέλτιστο λογικό κύκλωμα που περιγράφεται από τον παρακάτω πίνακα αληθείας.

I_1	I_2	I_3	O_1
0	0	0	1
0	0	1	1
0	1	0	1
0	1	1	0
1	0	0	0
1	0	1	0
1	1	0	1
1	1	1	0

Σχήμα 2.23: Πίνακας αληθείας του παραδείγματος 1.

Το βασικό λογικό κύκλωμα σύμφωνα με την μέθοδο που χρησιμοποιήσαμε πριν για τις πύλες AND είναι το παρακάτω:



Σχήμα 2.24: Λογικό κύκλωμα που υλοποιεί τον πίνακα αληθείας του σχήματος 2.23 χωρίς βελτιστοποίηση.

Κεφάλαιο 2

Ας προχωρήσουμε τώρα στην απλοποίηση του παραπάνω κυκλώματος.

ΒΗΜΑ 1- Σχεδιασμός του πίνακα Karnaugh.

Ο πίνακας Karnaugh είναι ένας πίνακας, όπου τοποθετούμε ομαδοποιημένες τις εισόδους του κυκλώματος μας. Ο πίνακας σχεδιάζεται, όπως φαίνεται παρακάτω στο σχήμα 2.25.

Προσοχή στη σειρά με την οποία τοποθετούμε τις λογικές τιμές των εισόδων στον πίνακα. Δεν ακολουθούμε την γνωστή σειρά 00, 01, 10, 11 αλλά την σειρά 00, 01, 11, 10.

Γενικά, σε δύο συνεχόμενες στήλες ή δύο συνεχόμενες γραμμές του πίνακα πρέπει να αλλάζει η τιμή μιας μόνο από τις μεταβλητές που μετέχουν στις στήλες ή τις γραμμές του πίνακα αντίστοιχα.

Αφού σχεδιάσουμε τον πίνακα, στο κάθε κελί του πίνακα τοποθετούμε την τιμή της εξόδου που δίνεται στον πίνακα αληθείας.

ΒΗΜΑ 2- Αφού σχεδιάσουμε τον πίνακα Karnaugh και τοποθετήσουμε τις τιμές της εξόδου, κυκλώνουμε (ομαδοποιούμε) τα γειτονικά κελιά που περιέχουν «1» σε ομάδες των 2, 4, 8, 16 κελιών. Γειτονικά θεωρούνται τα κελιά που βρίσκονται δίπλα είτε στην ίδια στήλη (κατακόρυφα) είτε στην ίδια γραμμή (οριζόντια) του πίνακα, όχι διαγώνια.

Προσπαθούμε κάθε κελί με «1» να συμμετέχει σε μια τουλάχιστον ομάδα του πίνακα και οι ομάδες να είναι όσο γίνεται μεγάλες (να περιλαμβάνουν κατά το δυνατόν περισσότερα «1»). Επίσης, δεν πρέπει μια ομάδα να είναι υποσύνολο (μέρος) της ένωσης άλλων ομάδων του πίνακα.

ΠΡΟΣΟΧΗ

Γειτονικά θεωρούνται και τα κελιά του τέλους του πίνακα με την αρχή, και στις δύο του διαστάσεις.

Σύμφωνα με τα παραπάνω στον πίνακα αληθείας του παραδείγματος προκύπτουν τελικά δύο ομάδες (δύο κύκλοι), όπως φαίνεται στο σχήμα 2.25.

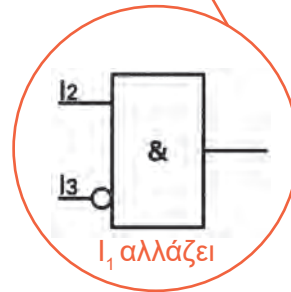
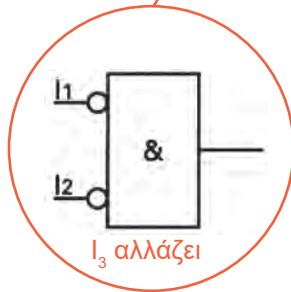
$I_3 \backslash I_1 I_2$	00	01	11	10
0	1	1	1	0
1	1	0	0	0

Σχήμα 2.25: Πίνακας Karnaugh και ομαδοποίηση γειτονικών κελιών με «1» (βήματα 1 και 2).

ΒΗΜΑ 3- Σε κάθε ομάδα (κάθε κύκλο) του πίνακα Karnaugh αντιστοιχούμε μια πύλη AND του λογικού κυκλώματος. Από την πύλη αυτή θα λείπουν (διαγράφονται) οι εισόδους εκείνες για τις οποίες αλλάζει η τιμή στα κελιά που συμμετέχουν στην ομάδα. Για τις υπόλοιπες εισόδους της ομάδας ισχύουν όσα αναφέρθηκαν προηγούμενα, δηλαδή όπου υπάρχει «0» θέτουμε NOT στην αντίστοιχη είσοδο της πύλης.

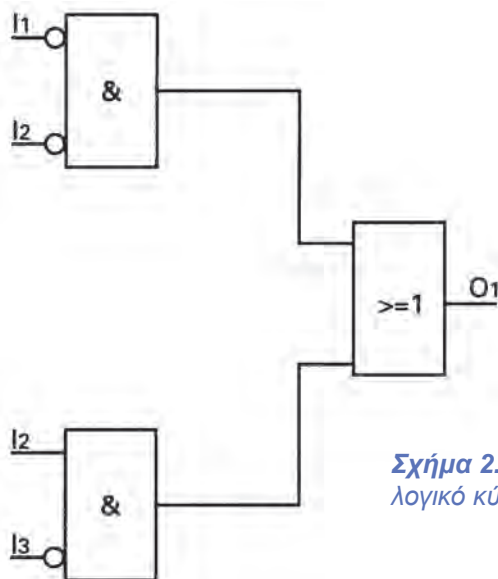
Στο παράδειγμά μας έχουμε:

$I_3 \backslash I_1 I_2$	00	01	11	10
0	1	1	1	0
1	1	0	0	0



Σχήμα 2.26: Βήμα 3- Σχεδιασμός των λογικών πυλών AND που αντιστοιχούν στις ομάδες του πίνακα αληθείας.

ΒΗΜΑ 4- Συνδέουμε τις εξόδους των παραπάνω πυλών AND σε μια πύλη OR, όπως κάνουμε και στην περίπτωση σχεδιασμού του λογικού κυκλώματος χωρίς απλοποίηση.



Σχήμα 2.27: Βήμα 4- Τελικό βέλτιστο λογικό κύκλωμα.

Κεφάλαιο 2

Αν συγκρίνουμε το σχέδιο του βελτιστοποιημένου λογικού κυκλώματος του σχήματος 2.27 με το σχέδιο του λογικού κυκλώματος του σχήματος 2.24, που βγάλαμε χωρίς βελτιστοποίηση, θα δείτε την διαφορά: Στο πρώτο έχουμε λιγότερες πύλες AND και με λιγότερες εισόδους σε κάθε πύλη.

Παράδειγμα 2:

Θέλουμε να σχεδιάσουμε με χρήση πυλών AND το βέλτιστο λογικό κύκλωμα, που υλοποιεί τον παρακάτω πίνακα αληθείας.

I_1	I_2	I_3	O_1
0	0	0	0
0	0	1	1
0	1	0	0
0	1	1	1
1	0	0	1
1	0	1	0
1	1	0	1
1	1	1	0

Σχήμα 2.28: Πίνακας αληθείας του παραδείγματος 2.

ΒΗΜΑ 1- Σχεδιάζουμε τον πίνακα Κarnaugh, και τοποθετούμε από τον πίνακα αληθείας τις τιμές της εξόδου.

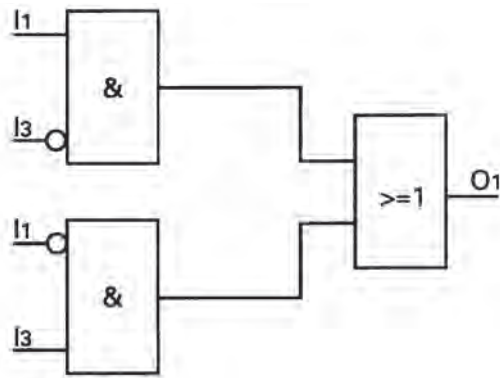
ΒΗΜΑ 2- Ομαδοποιούμε (κυκλώνουμε) όπως και πριν τα κελιά με «1».

ΒΗΜΑ 3- Σχεδιάζουμε τις πύλες AND που αντιστοιχούν στις ομάδες του πίνακα Κarnaugh.

ΒΗΜΑ 4- Συνδέουμε τις εξόδους των παραπάνω πυλών AND σε μια πύλη OR.

$I_3 \backslash I_1 I_2$	00	01	11	10
0	0	0	1	1
1	1	1	0	0

Σχήμα 2.29: Πίνακας Κarnaugh και ομαδοποίηση γειτονικών κελιών του παραδείγματος 2 (βήματα 1 και 2).



Σχήμα 2.30: Βέλτιστο λογικό κύκλωμα για το παράδειγμα 2.

Παράδειγμα 3:

Θέλουμε να σχεδιάσουμε με χρήση πυλών AND το βέλτιστο λογικό κύκλωμα, που υλοποιεί τον παρακάτω πίνακα αληθείας.

I_1	I_2	I_3	I_4	O_1
0	0	0	0	1
0	0	0	1	0
0	0	1	0	0
0	0	1	1	1
0	1	0	0	1
0	1	0	1	1
0	1	1	0	1
0	1	1	1	0
1	0	0	0	1
1	0	0	1	0
1	0	1	0	0
1	0	1	1	1
1	1	0	0	1
1	1	0	1	1
1	1	1	0	0
1	1	1	1	0

Σχήμα 2.31: Πίνακας αληθείας του παραδείγματος 3.

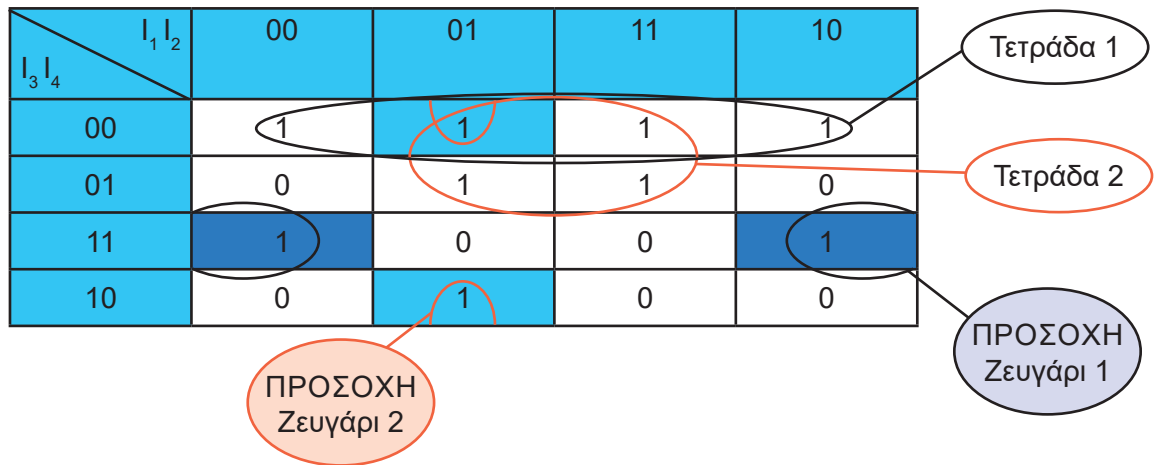
Κεφάλαιο 2

ΒΗΜΑ 1- Σχεδιάζουμε τον πίνακα Karnaugh, και τοποθετούμε από τον πίνακα αληθείας τις τιμές της εξόδου.

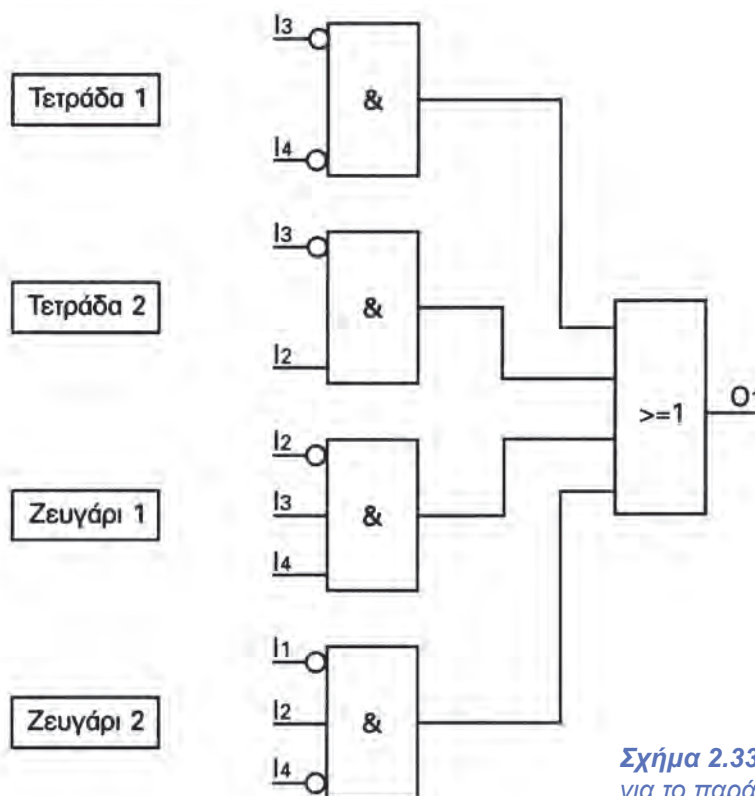
ΒΗΜΑ 2- Ομαδοποιούμε (κυκλώνουμε) όπως και πριν τα κελιά με «1».

ΒΗΜΑ 3- Σχεδιάζουμε τις πύλες AND που αντιστοιχούν στις ομάδες του πίνακα Karnaugh.

ΒΗΜΑ 4- Συνδέουμε τις εξόδους των παραπάνω πυλών AND σε μια πύλη OR.



Σχήμα 2.32: Πίνακας Karnaugh και ομαδοποίηση γειτονικών κελιών του παραδείγματος 3 (βήματα 1 και 2).



Σχήμα 2.33: Βέλτιστο λογικό κύκλωμα για το παράδειγμα 3.

2.6 Ηλεκτρικά κυκλώματα και λογικές αλγεβρικές παραστάσεις.

2.6.1 Βασικές παραδοχές.

Είδαμε ότι η άλγεβρα λογικής του Boole βρίσκει θαυμάσια εφαρμογή στον σχεδιασμό κυκλωμάτων αυτοματισμού με λογικές πύλες. Το ίδιο καλά όμως μπορεί να χρησιμοποιηθεί και στον σχεδιασμό ηλεκτρολογικών κυκλωμάτων αυτοματισμού (κυκλωμάτων με ηλεκτρονόμους). Το τελευταίο είναι που μας ενδιαφέρει κυρίως.

Υπάρχει σαφής αντιστοιχία μεταξύ των κυκλωμάτων με λογικές και των κυκλωμάτων με ηλεκτρονόμους και μπορούμε πολύ εύκολα να μετατρέπουμε το ένα κύκλωμα στο άλλο.

Βασικές παραδοχές στα κυκλώματα με ηλεκτρονόμους.

Για να προχωρήσουμε στην αντιστοιχία μεταξύ των κυκλωμάτων αυτοματισμού με πύλες και των κυκλωμάτων αυτοματισμού με ηλεκτρονόμους, πρέπει πρώτα να αναφέρουμε κάποιες βασικές αρχές που ισχύουν στα κυκλώματα αυτοματισμού με ηλεκτρονόμους, ώστε να εφαρμόσουμε τις αρχές της άλγεβρας της λογικής.

1) Σε ένα κύκλωμα αυτοματισμού με ηλεκτρονόμους, οι επαφές των μπουτόνς, διακοπών και αισθητήρων αντιστοιχούν στις εισόδους των κυκλωμάτων αυτοματισμού με πύλες, ενώ τα πηνία ηλεκτρονόμων, οι λυχνίες ένδειξης και γενικά οι αποδέκτες αντιστοιχούν στις εξόδους των κυκλωμάτων αυτοματισμού με πύλες.

2) Στα κυκλώματα αυτοματισμού με πύλες τα σήματα εισόδου και εξόδου είναι ηλεκτρικές τάσεις. Στα κυκλώματα αυτοματισμού με ηλεκτρονόμους έχουμε να κάνουμε με τη ροή ηλεκτρικού ρεύματος. Συγκεκριμένα:

Σε μια επαφή ενός μπουτόν, ενός διακόπτη, ή ενός αισθητήρα:

Όταν επιτρέπει τη ροή ρεύματος (όταν είναι κλειστή), θεωρούμε ότι έχουμε λογικό «1».

Όταν δεν επιτρέπει τη ροή ρεύματος (όταν είναι ανοιχτή), θεωρούμε ότι έχουμε λογικό «0».

Στο πηνίο ενός ηλεκτρονόμου, σε μια λυχνία ένδειξης και γενικά σε έναν αποδέκτη:

Όταν υπάρχει ροή ρεύματος (όταν είναι ενεργοποιημένος), θεωρούμε ότι έχουμε λογικό «1».

Όταν δεν υπάρχει ροή ρεύματος (όταν είναι απενεργοποιημένος), θεωρούμε ότι έχουμε λογικό «0».

Στη θέση μιας «κανονικά ανοιχτής» επαφής ενός ηλεκτρονόμου για να επιτρέπεται η ροή ρεύματος πρέπει ο ηλεκτρονόμος να είναι ενεργοποιημένος (λογικό «1»).

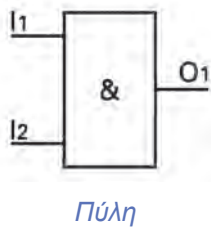
Στη θέση μιας «κανονικά κλειστής» επαφής ενός ηλεκτρονόμου για να επιτρέπεται η ροή ρεύματος πρέπει ο ηλεκτρονόμος να είναι απενεργοποιημένος (λογικό «0»).



2.6.2 Ηλεκτρικά κυκλώματα βασικών λογικών πράξεων.

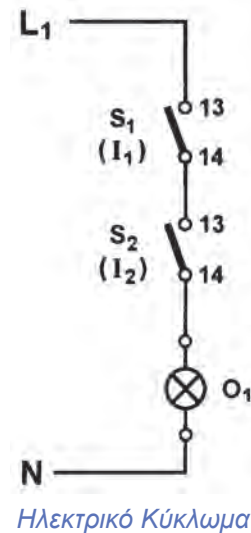
Στη συνέχεια παραθέτουμε τα ηλεκτρικά κυκλώματα που υλοποιούν τις βασικές λογικές πράξεις.

1) Ηλεκτρικό κύκλωμα υλοποίησης λογικής πράξης AND.



I_1	I_2	O_1
0	0	0
0	1	0
1	0	0
1	1	1

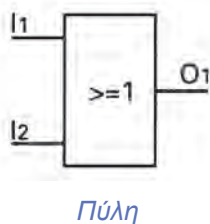
Πίνακας αληθείας



Σχήμα 2.34: Λογική πράξη AND.

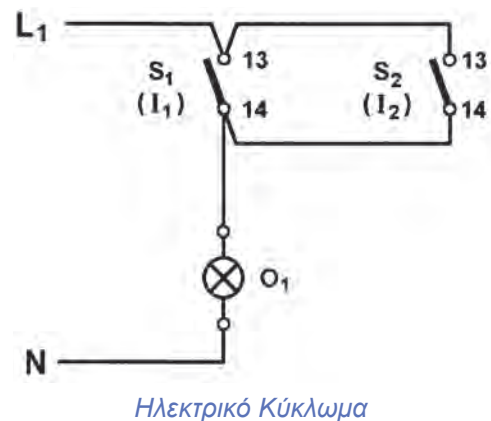
Η λογική πράξη AND υλοποιείται πολύ εύκολα με ηλεκτρικό κύκλωμα. Πρόκειται απλά για ηλεκτρικές επαφές σε συνδεσμολογία σειράς (σχήμα 2.34). Στην περίπτωση αυτή για να έχουμε ρεύμα στον αποδέκτη O , (λογική τιμή «1»), πρέπει οι επαφές και των δύο διακοπών S_1 και S_2 είναι κλειστές (λογική τιμή «1»).

2) Ηλεκτρικό κύκλωμα υλοποίησης λογικής πράξης OR.



I_1	I_2	O_1
0	0	0
0	1	1
1	0	1
1	1	1

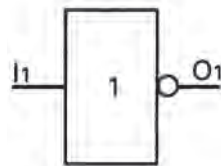
Πίνακας αληθείας



Σχήμα 2.35: Λογική πράξη OR.

Η λογική πράξη OR υλοποιείται με ηλεκτρικές επαφές σε συνδεσμολογία παράλληλη (σχήμα 2.35). Στην περίπτωση αυτή για να έχουμε ρεύμα στον αποδέκτη O_1 (λογική τιμή «1»), πρέπει να είναι κλειστή (λογική τιμή «1») η επαφή τουλάχιστον σε ένα από τους δύο διακόπτες S_1 και S_2 .

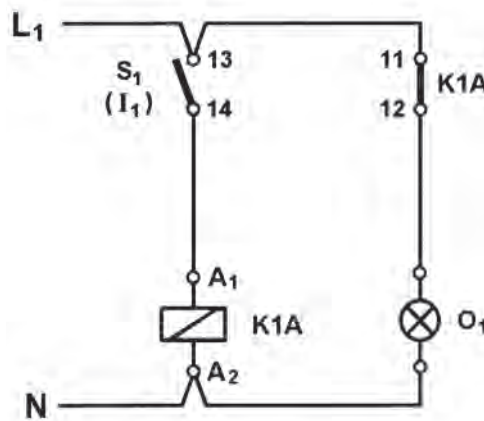
3) Ηλεκτρικό κύκλωμα υλοποίησης λογικής πράξης NOT.



Πύλη

I_1	O_1
0	1
1	0

Πίνακας αληθείας



Ηλεκτρικό Κύκλωμα

Σχήμα 2.36: Λογική πράξη NOT.

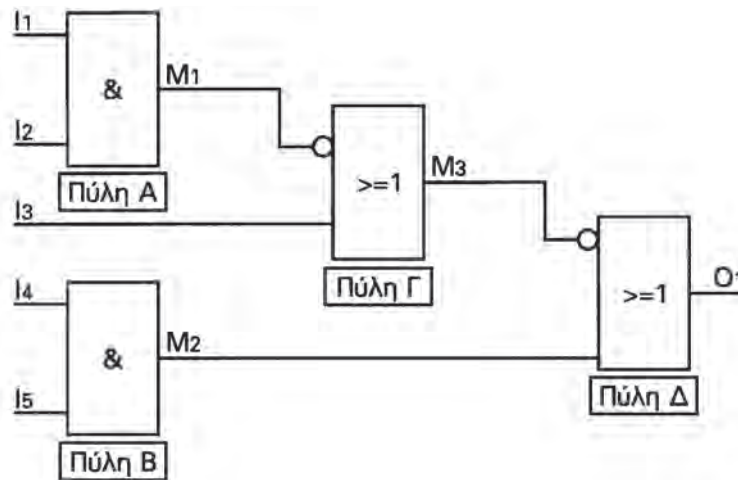
Η υλοποίηση της λογικής πράξης NOT γίνεται με τη χρησιμοποίηση ενός βοηθητικού ηλεκτρονόμου (σχήμα 2.36). Το πηνίο του βοηθητικού ηλεκτρονόμου K1A ενεργοποιείται από την επαφή του διακόπτη S_1 (είσοδος) και ο αποδέκτης O_1 (έξοδος) τροφοδοτείται μέσω μιας «κανονικά κλειστής» επαφής του ηλεκτρονόμου.

2.7 Μετατροπή κυκλώματος με πύλες σε κύκλωμα με ηλεκτρονόμους.

Στη συνέχεια θα προσπαθήσουμε να δούμε πως θα μετατρέπουμε μεθοδικά ένα κύκλωμα με πύλες σε κύκλωμα με ηλεκτρονόμους, θα προχωρήσουμε βήμα προς βήμα εφαρμόζοντας κάποιες πρακτικές οδηγίες. Η παρουσίαση της μεθόδου μετατροπής θα γίνει μέσω ενός παραδείγματος.

Παράδειγμα:

Να μετατραπεί το λογικό κύκλωμα του σχήματος 2.37 σε κύκλωμα με ηλεκτρονόμους.



Σχήμα 2.37: Σχεδιασμός αντίστοιχου κυκλώματος με ηλεκτρονόμους. Βήμα 1- Απόδοση ονομάτων στις εξόδους των πυλών.

Βήμα 1- Κατ' αρχήν δίνουμε ονόματα στις εξόδους των ενδιαμέσων πυλών του λογικού κυκλώματος. Υπενθυμίζουμε ότι ενδιαμέσες ονομάζουμε τις πύλες, των οποίων οι εξοδοί είναι συγχρόνως είσοδοι σε άλλες πύλες. Για λόγους που θα μας εξυπηρετήσουν, όταν φθάσουμε στα PLC, προτιμούμε να δώσουμε τα ονόματα M_1, M_2, \dots κ.λπ.

Βήμα 2- Σχεδιάζουμε για κάθε πύλη το αντίστοιχό της κύκλωμα με ηλεκτρονόμους εφαρμόζοντας τις παρακάτω αντιστοιχίες:

Για μια πύλη AND στο ηλεκτρολογικό κύκλωμα αντίστοιχα σχεδιάζουμε ηλεκτρικές επαφές σε σειρά τόσες, όσες είναι οι είσοδοι της πύλης.

Για μια πύλη OR στο ηλεκτρολογικό κύκλωμα αντίστοιχα σχεδιάζουμε ηλεκτρικές επαφές παράλληλα τόσες, όσες είναι οι είσοδοι της πύλης.

Για τα αντίστοιχα των πυλών NAND και NOR θα γίνει ανάπτυξη στη συνέχεια μετά το παράδειγμα.

Για μια (εξωτερική) έξοδο του λογικού κυκλώματος στο ηλεκτρολογικό κύκλωμα αντίστοιχα σχεδιάζουμε το πηνίο ενός ηλεκτρονόμου ισχύος, ή μια λυχνία ένδειξης ή γενικά έναν αποδέκτη, ανάλογα με τα δεδομένα του λογικού κυκλώματος.

Για την έξοδο μιας ενδιάμεσης πύλης του λογικού κυκλώματος στο ηλεκτρολογικό κύκλωμα αντίστοιχα σχεδιάζουμε το πηνίο του βοηθητικού ηλεκτρονόμου, που αντιστοιχεί στην έξοδο της πύλης.

Αν σε είσοδο πύλης συνδέεται (εξωτερική) είσοδος του λογικού κυκλώματος, τότε αντίστοιχα στο ηλεκτρολογικό κύκλωμα σχεδιάζουμε μια επαφή ενός διακόπτη, ενός μπουτόν ή ενός αισθητήρα, ανάλογα με τα δεδομένα του λογικού κυκλώματος.

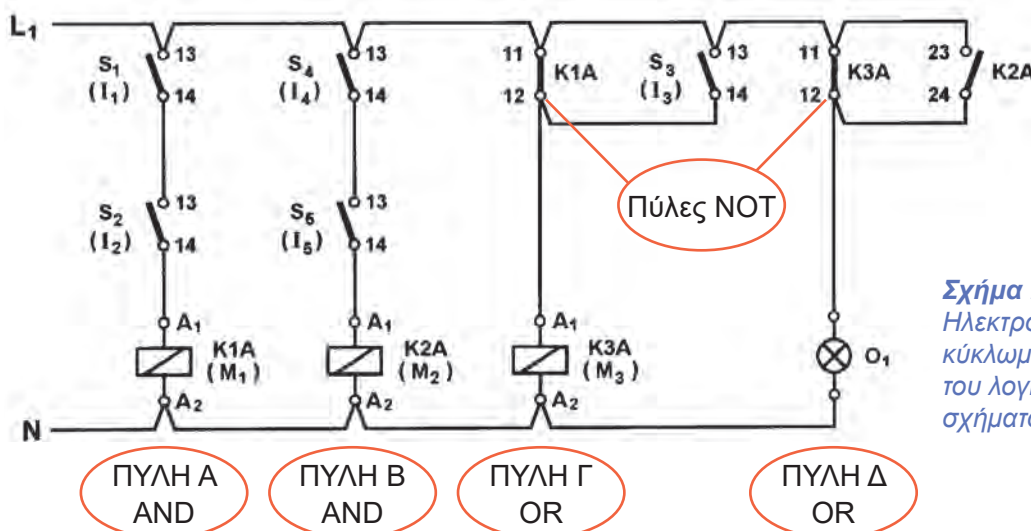
Αν σε είσοδο πύλης συνδέεται η έξοδος ενδιάμεσης πύλης του λογικού κυκλώματος, τότε αντίστοιχα στο ηλεκτρολογικό κύκλωμα σχεδιάζουμε μια «κανονικά ανοιχτή» επαφή του βοηθητικού ηλεκτρονόμου, που αντιστοιχεί στην έξοδο της ενδιάμεσης πύλης.

Αν σε είσοδο πύλης συνδέεται (εξωτερική) έξοδος του λογικού κυκλώματος, τότε αντίστοιχα στο ηλεκτρολογικό κύκλωμα σχεδιάζουμε μια «κανονικά ανοιχτή» επαφή του ηλεκτρονόμου ισχύος, αν η έξοδος του λογικού κυκλώματος είναι ηλεκτρονόμος ισχύος, ή μια «κανονικά ανοιχτή» επαφή ενός βοηθητικού ηλεκτρονόμου, που αντιστοιχούμε στην έξοδο του λογικού κυκλώματος, αν η έξοδος του λογικού κυκλώματος δεν είναι ηλεκτρονόμος ισχύος.

Αν σε είσοδο πύλης συνδέεται η άρνηση της εξόδου ενδιάμεσης πύλης του λογικού κυκλώματος, τότε αντίστοιχα στο ηλεκτρολογικό κύκλωμα σχεδιάζουμε μια «κανονικά κλειστή» επαφή του βοηθητικού ηλεκτρονόμου, που αντιστοιχεί στην έξοδο της ενδιάμεσης πύλης.

Αν σε είσοδο πύλης συνδέεται η άρνηση (εξωτερικής) εξόδου του λογικού κυκλώματος, τότε αντίστοιχα στο ηλεκτρολογικό κύκλωμα σχεδιάζουμε μια «κανονικά κλειστή» επαφή του ηλεκτρονόμου ισχύος, αν η έξοδος του λογικού κυκλώματος είναι ηλεκτρονόμος ισχύος, ή μια «κανονικά κλειστή» επαφή ενός βοηθητικού ηλεκτρονόμου, που αντιστοιχούμε στην έξοδο του λογικού κυκλώματος, αν η έξοδος του λογικού κυκλώματος δεν είναι ηλεκτρονόμος ισχύος.

Μετά την εφαρμογή των παραπάνω καταλήγουμε στο αντίστοιχο σχέδιο με ηλεκτρονόμους του σχήματος 2.38.

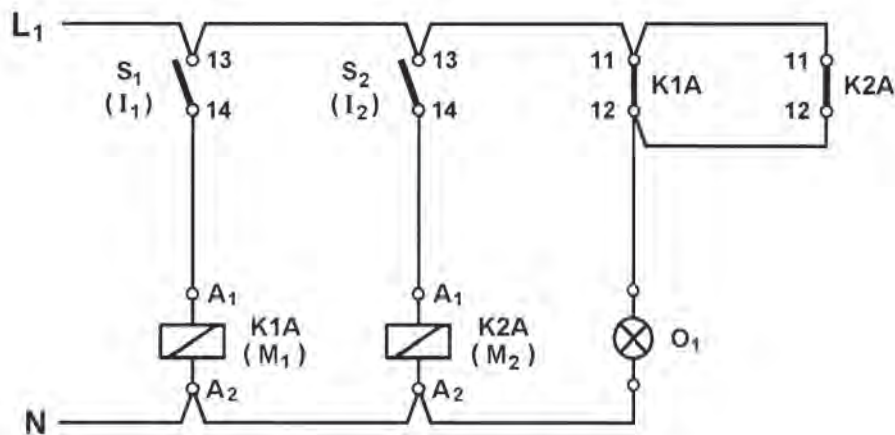
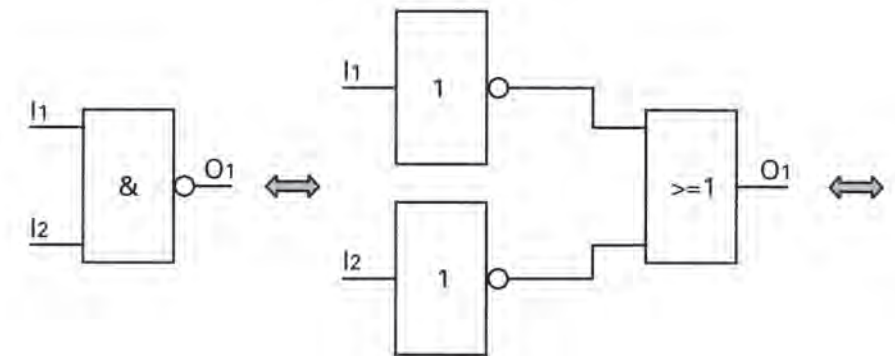


Σχήμα 2.38:
Ηλεκτρολογικό κύκλωμα αντίστοιχο του λογικού του σχήματος 2.37.

Αντίστοιχα των πυλών NAND και NOR στο ηλεκτρικό κύκλωμα.

Εφαρμόζοντας όσα είπαμε παραπάνω, και κάνοντας χρήση του κανόνα του De Morgan, μπορούμε να πάρουμε τα πολύ ενδιαφέροντα κυκλώματα που αντιστοιχούν στις πύλες NAND και NOR.

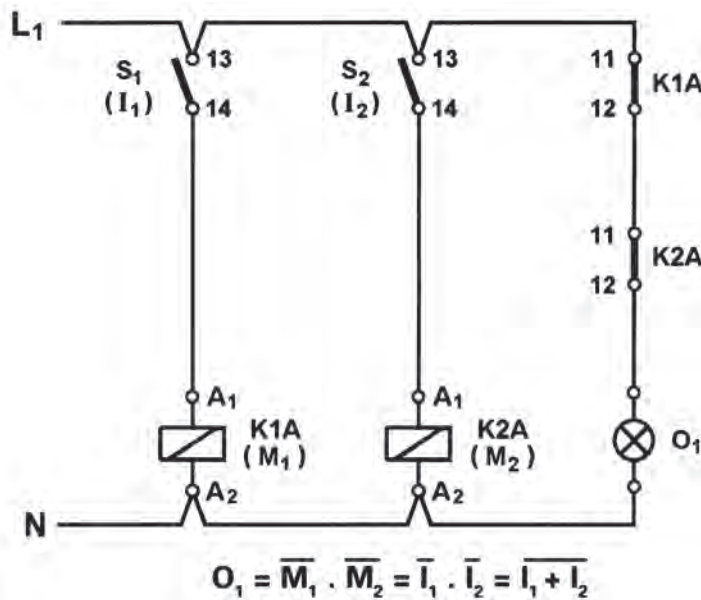
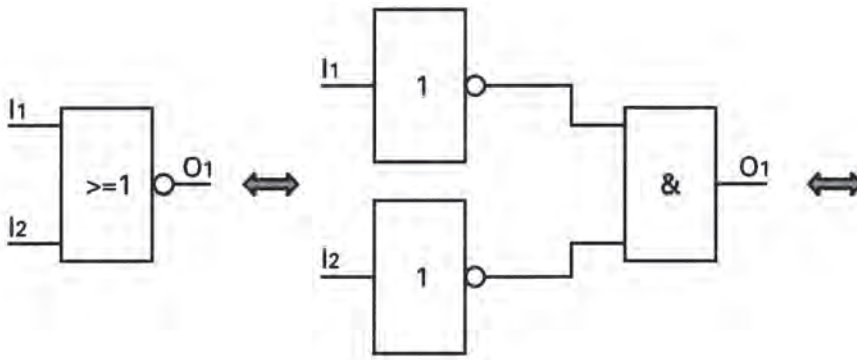
1.NAND



$$O_1 = \overline{M_1} + \overline{M_2} = \overline{I_1} + \overline{I_2} = \overline{I_1 \cdot I_2}$$

Σχήμα 2.39: Ηλεκτρικό κύκλωμα ισοδύναμο (αντίστοιχο) μιας πύλης NAND.

2.NOR



Σχήμα 2.40: Ηλεκτρικό κύκλωμα ισοδύναμο (αντίστοιχο) μιας πύλης NOR.

2.7.1 Βελτιστοποίηση κυκλώματος με ηλεκτρονόμους.

Είδαμε ότι με την μέθοδο Karnaugh σχεδιάζουμε ένα βέλτιστο κύκλωμα με λογικές πύλες. Στην περίπτωση αυτή τα πράγματα είναι ξεκάθαρα: όταν λέμε βέλτιστο κύκλωμα, εννοούμε το κύκλωμα εκείνο που αποτελείται από το μικρότερο αριθμό πυλών και με τις λιγότερες δυνατές εισόδους η κάθε πύλη.

Όταν έχουμε ένα βέλτιστο κύκλωμα πυλών, το αντίστοιχο κύκλωμα με ηλεκτρονόμους είναι αλήθεια και εκείνο βέλτιστο; Από μια πρώτη άποψη, αφού το λογικό κύκλωμα έχει τις ελάχιστες πύλες με τις λιγότερες εισόδους ανά πύλη, και το κύκλωμα με ηλεκτρονόμους θα έχει τους λιγότερους κλάδους και τις λιγότερες επαφές, άρα είναι και εκείνο βέλτιστο.

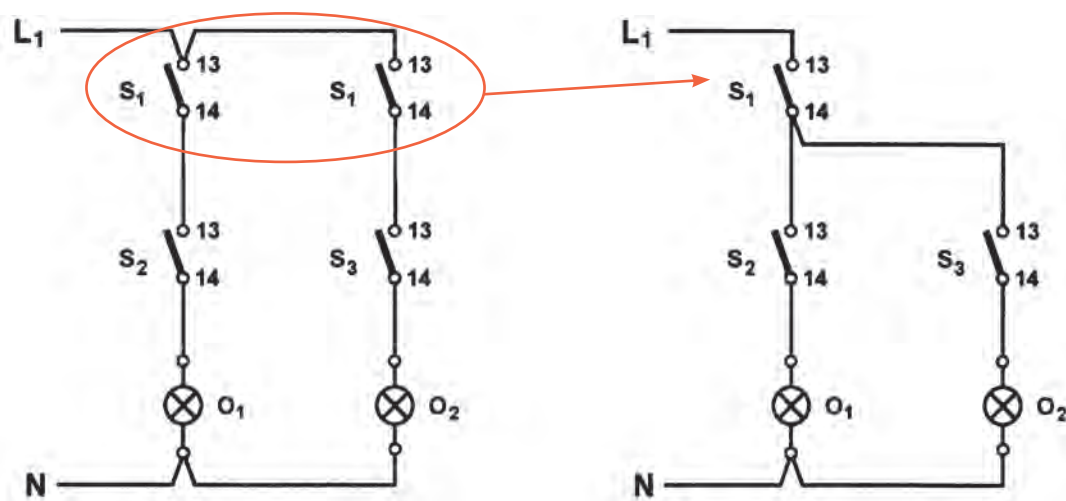
Κεφάλαιο 2

Στην περίπτωση των ηλεκτρικών κυκλωμάτων μπορούμε να εφαρμόσουμε και άλλες απλούστερες μεθόδους, οι οποίες μπορούν να απλοποιήσουν ένα κύκλωμα, λαμβάνοντας υπ' όψη και τα υλικά που διαθέτουμε. Εξ' άλλου στην πράξη «βέλτιστο» είναι εκείνο το κύκλωμα το οποίο μας διευκολύνει στην κατασκευή του πίνακα και ακόμη αποτελείται από ηλεκτρονόμους τους οποίους μπορούμε να βρούμε εύκολα στην αγορά.

Στη συνέχεια δίνονται δύο παραδείγματα σύμπτυξης ηλεκτρικών επαφών.

1. Παράδειγμα σύμπτυξης ηλεκτρικών επαφών ίδιου τύπου, που βρίσκονται σε παράλληλους κλάδους.

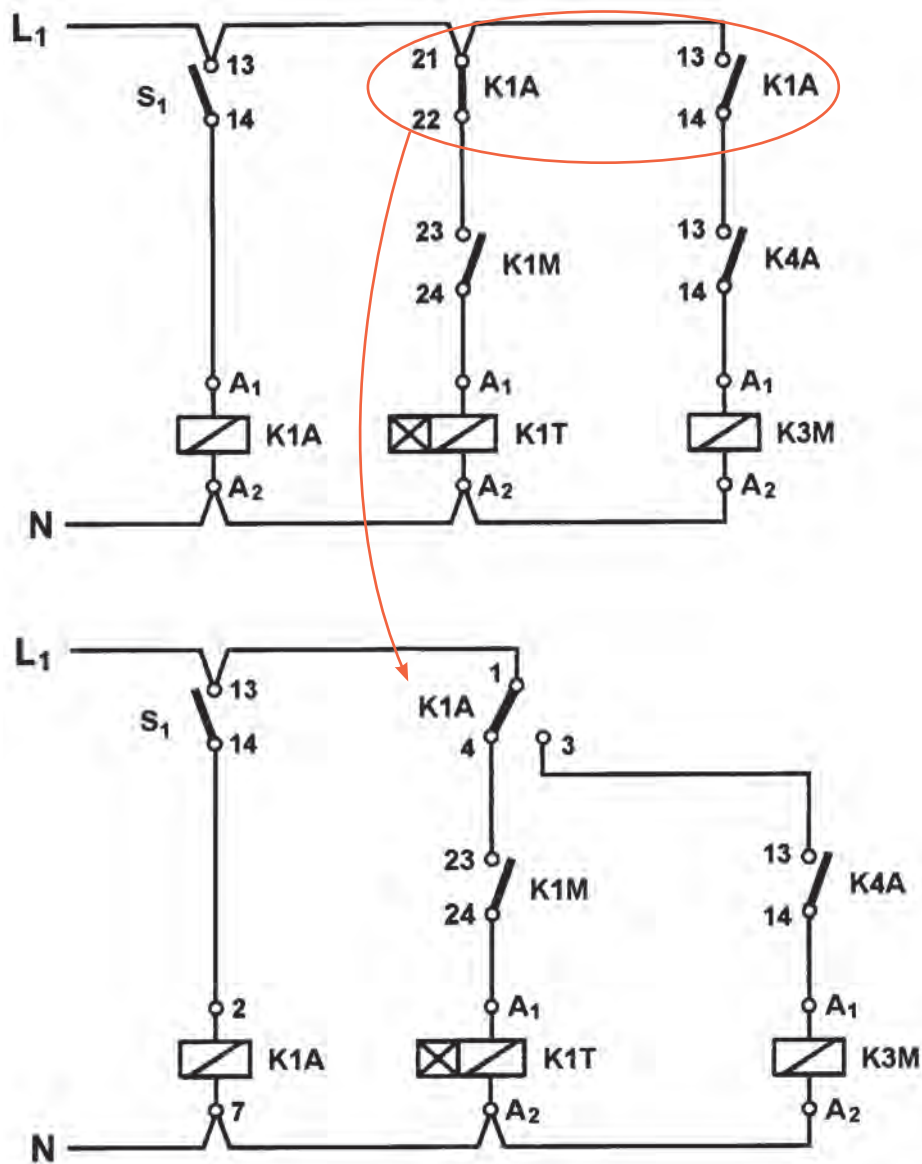
Σε ένα κύκλωμα, εάν έχουμε ίδιου τύπου ηλεκτρικές επαφές σε παράλληλους κλάδους, μπορούμε να τις αντικαταστήσουμε με μία επαφή, αν χρησιμοποιήσουμε διακλάδωση, όπως ακριβώς φαίνεται στο παρακάτω σχήμα.



Σχήμα 2.41: Ισοδύναμο κύκλωμα με σύμπτυξη ηλεκτρικών επαφών ίδιου τύπου, που βρίσκονται σε παράλληλους κλάδους.

2. Παράδειγμα σύμπτυξης ηλεκτρικών επαφών διαφορετικού τύπου, που βρίσκονται σε παράλληλους κλάδους.

Σε ένα κύκλωμα, εάν έχουμε σε δύο παράλληλους κλάδους μια «κανονικά ανοιχτή» και μια «κανονικά κλειστή» ηλεκτρική επαφή ενός ηλεκτρονόμου, μπορούμε να τις αντικαταστήσουμε με μία μεταγωγική επαφή, αν διαθέτουμε ηλεκτρονόμο με μεταγωγικές επαφές, όπως ακριβώς φαίνεται στο παρακάτω σχήμα.



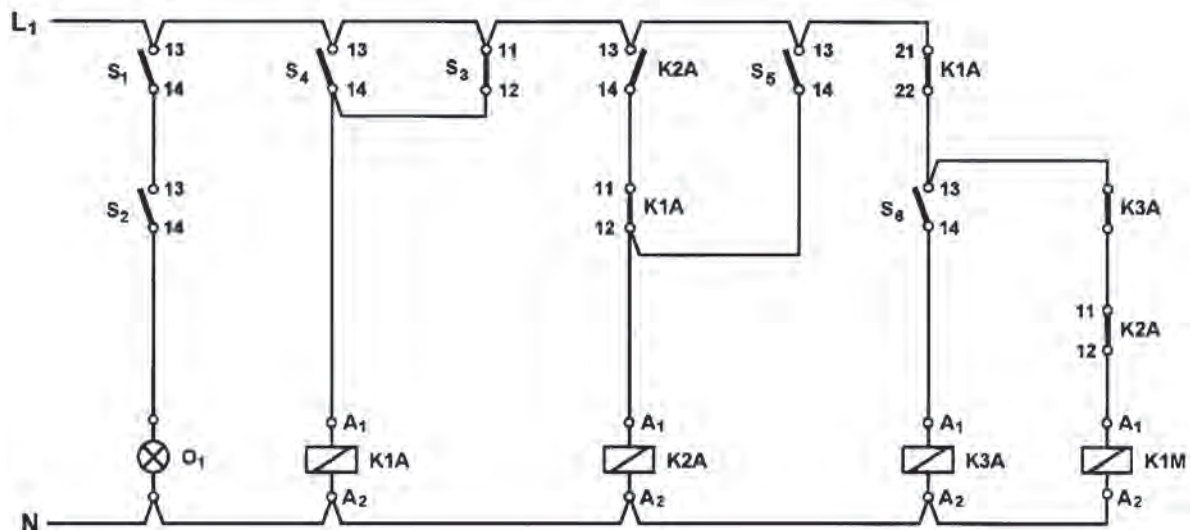
Σχήμα 2.42: Ισοδύναμο κύκλωμα με σύμπτυξη ηλεκτρικών επαφών διαφορετικού τύπου, που βρίσκονται σε παράλληλους κλάδους.

2.8 Μετατροπή κυκλώματος με ηλεκτρονόμους σε λογικό κύκλωμα με πύλες.

Η αντίστροφη αυτή μετατροπή είναι μάλλον πιο εύκολη. Ας δούμε και πάλι τη πρακτική μέθοδο μέσα από ένα παράδειγμα.

Παράδειγμα:

Να σχεδιάσετε το λογικό κύκλωμα που αντιστοιχεί στο κύκλωμα με ηλεκτρονόμους του σχήματος 2.43.



Σχήμα 2.43: Κύκλωμα με ηλεκτρονόμους για μετατροπή σε λογικό κύκλωμα.

Παίρνουμε έναν προς έναν τους κλάδους του κυκλώματος, και σχεδιάζουμε την αντίστοιχη πύλη. Πρέπει να θυμόμαστε ότι:

Το πηνίο κάθε ηλεκτρονόμου ισχύος, κάθε λυχνία ένδειξης και γενικά κάθε αποδέκτης αποτελεί μια (τελική) έξοδο του λογικού κυκλώματος (και έξοδο μιας πύλης του κυκλώματος).

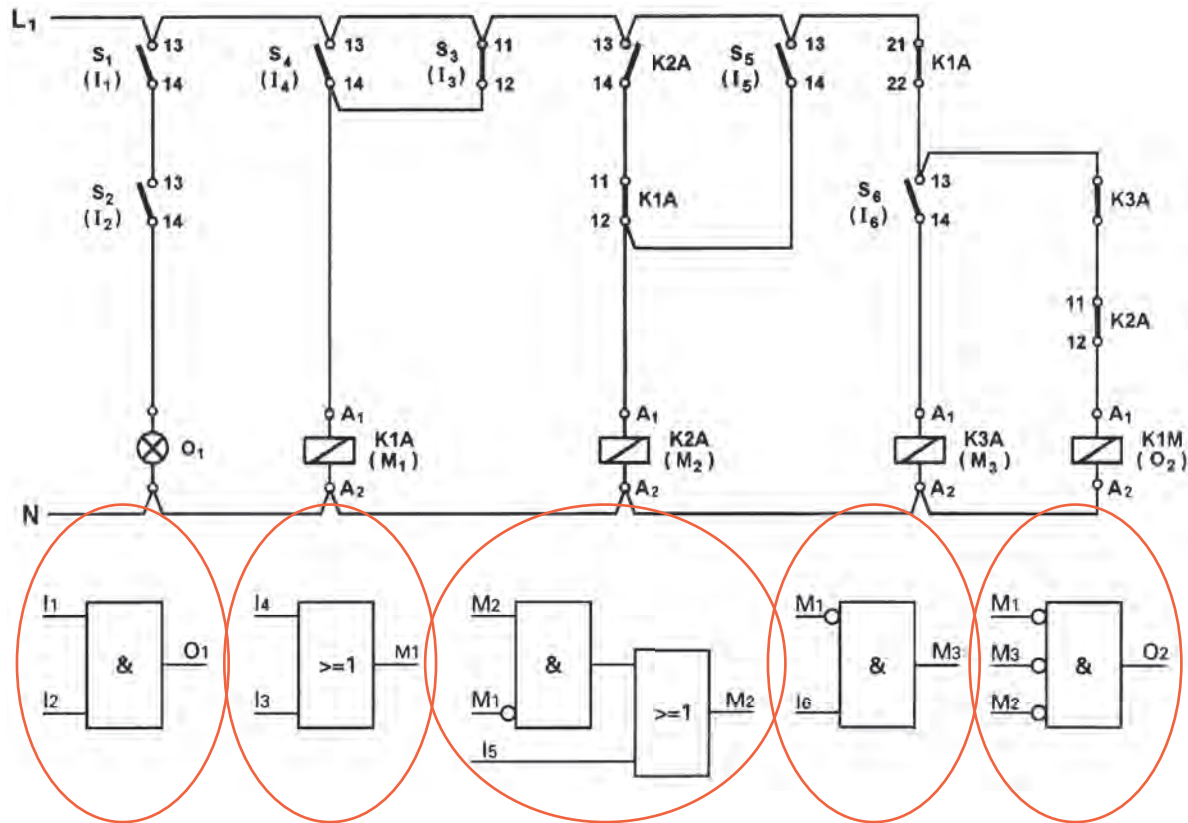
Το πηνίο κάθε βοηθητικού ηλεκτρονόμου αποτελεί έξοδο μιας ενδιάμεσης πύλης του λογικού κυκλώματος.

Κάθε επαφή ενός διακόπτη, ενός μπουτόν ή ενός αισθητήρα, είναι είσοδος του λογικού κυκλώματος (και είσοδος σε πύλες του κυκλώματος). Η κατάσταση της επαφής στο λογικό κύκλωμα είναι αυτή του ηλεκτρολογικού κυκλώματος. ΠΡΟΣΟΧΗ: για μια «κανονικά κλειστή» επαφή ενός διακόπτη, ενός μπουτόν ή ενός αισθητήρα, δεν σχεδιάζεται άρνηση (πύλη NOT) στην είσοδο της πύλης που αντιστοιχεί στο λογικό κύκλωμα.

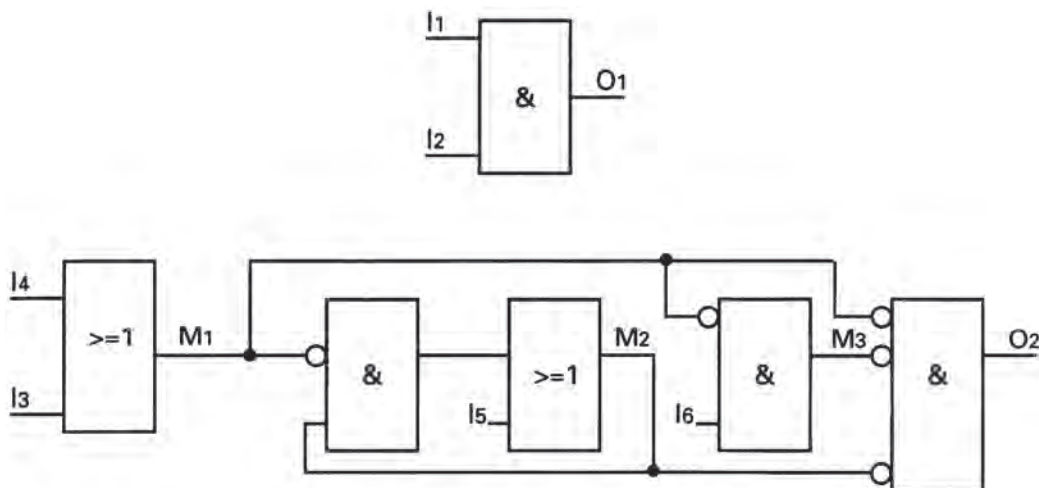
Κάθε «κανονικά ανοιχτή» επαφή ενός ηλεκτρονόμου (ισχύος ή βοηθητικού) αποτελεί είσοδο σε πύλη στην οποία συνδέεται η έξοδος της πύλης του λογικού κυκλώματος, που αντιστοιχεί στο πηνίο του ηλεκτρονόμου.

Κάθε «κανονικά κλειστή» επαφή ενός ηλεκτρονόμου (ισχύος ή βοηθητικού) αποτελεί είσοδο με άρνηση (πύλη NOT) σε πύλη στην οποία συνδέεται η έξοδος της πύλης του λογικού κυκλώματος, που αντιστοιχεί στο πηνίο του ηλεκτρονόμου.

Εφαρμόζοντας τα παραπάνω στο ηλεκτρικό κύκλωμα του σχήματος 2.43 προκύπτουν οι πύλες του σχήματος 2.44.



Σχήμα 2.44: Αντίστοιχο λογικό κύκλωμα κάθε σύνθετου κλάδου του ηλεκτρικού κυκλώματος.

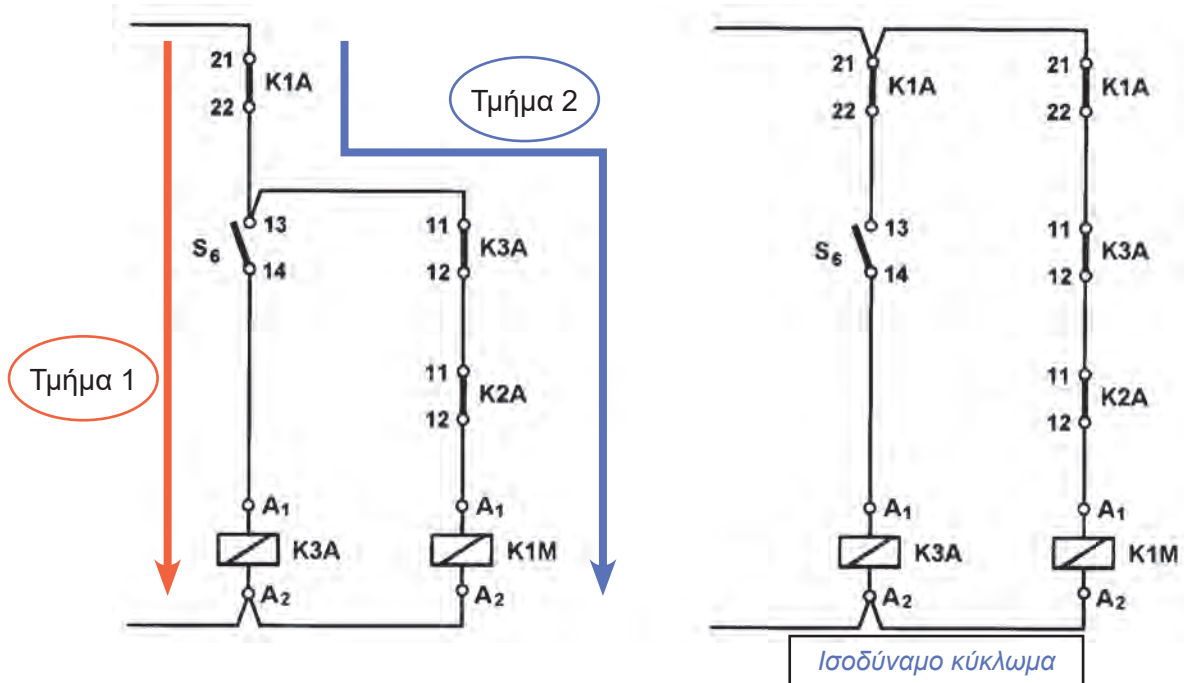


Σχήμα 2.45: Ισοδύναμο λογικό κύκλωμα του ηλεκτρικού κυκλώματος του σχήματος 2.43.

Κεφάλαιο 2

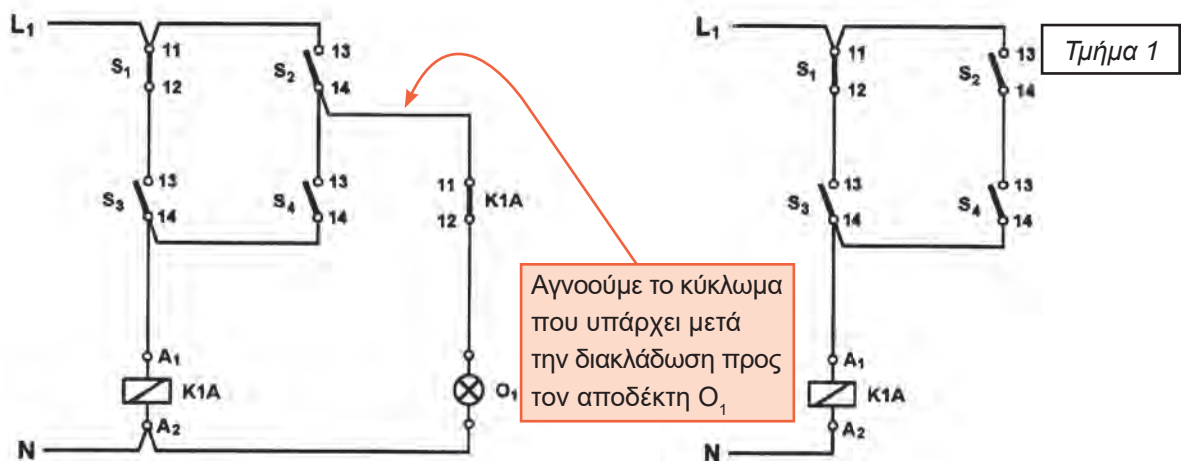
Πώς καθορίζεται ένα «αυτοτελές» τμήμα του ηλεκτρικού κυκλώματος.

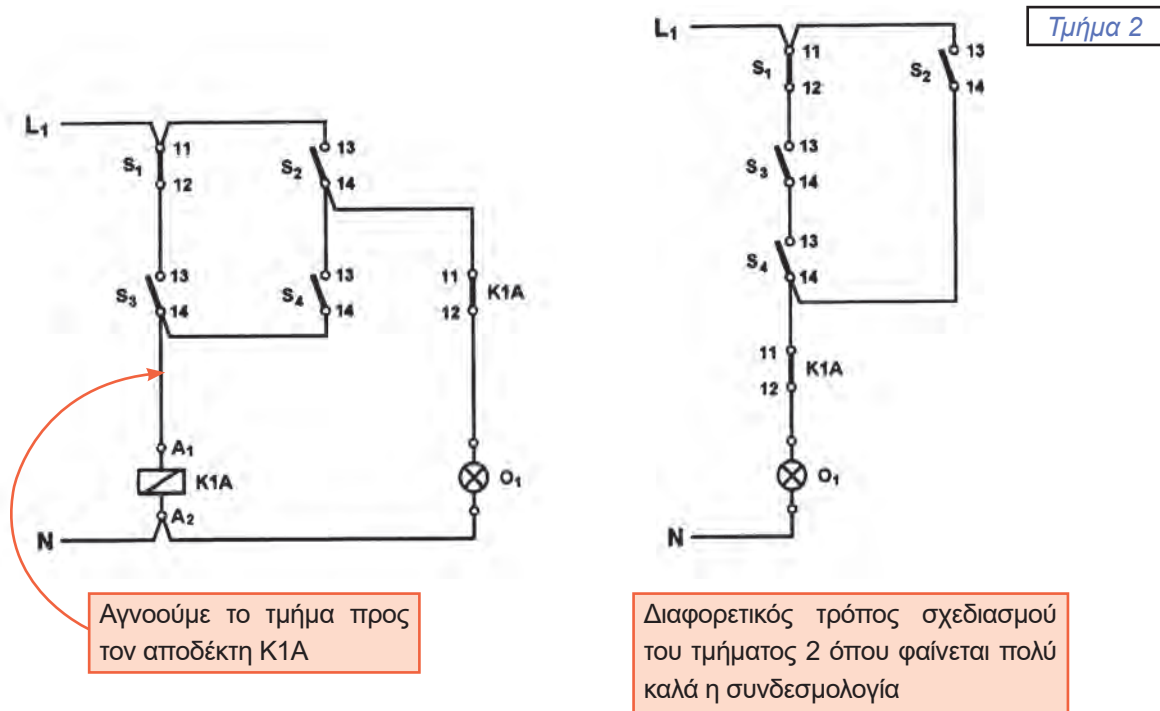
Ένα «αυτοτελές» τμήμα του ηλεκτρικού κυκλώματος αυτοματισμού περιλαμβάνει τα στοιχεία κάθε δυνατής διαδρομής που «ακολουθεί» το ηλεκτρικό ρεύμα από την τροφοδοσία του κυκλώματος μέχρι κάποιον αποδέκτη (ηλεκτρονόμο ισχύος, βοηθητικό ηλεκτρονόμο, λυχνία ένδειξης, κ.λπ.). Αυτό σημαίνει ότι για κάθε ένα από τους αποδέκτες του ηλεκτρολογικού κυκλώματος καθορίζεται ένα «αυτοτελές» τμήμα. Προσέξτε πώς καθορίζονται τα δύο τελευταία «αυτοτελή» τμήματα του προηγούμενου παραδείγματος.



Σχήμα 2.46: Καθορισμός «αυτοτελών» τμημάτων ηλεκτρικού κυκλώματος.

Παράδειγμα καθορισμού «αυτοτελών» τμημάτων σε ένα πιο πολύπλοκο ηλεκτρικό κύκλωμα





Σχήμα 2.47: Παράδειγμα καθορισμού «αυτοτελών» τμημάτων ηλεκτρικού κυκλώματος.

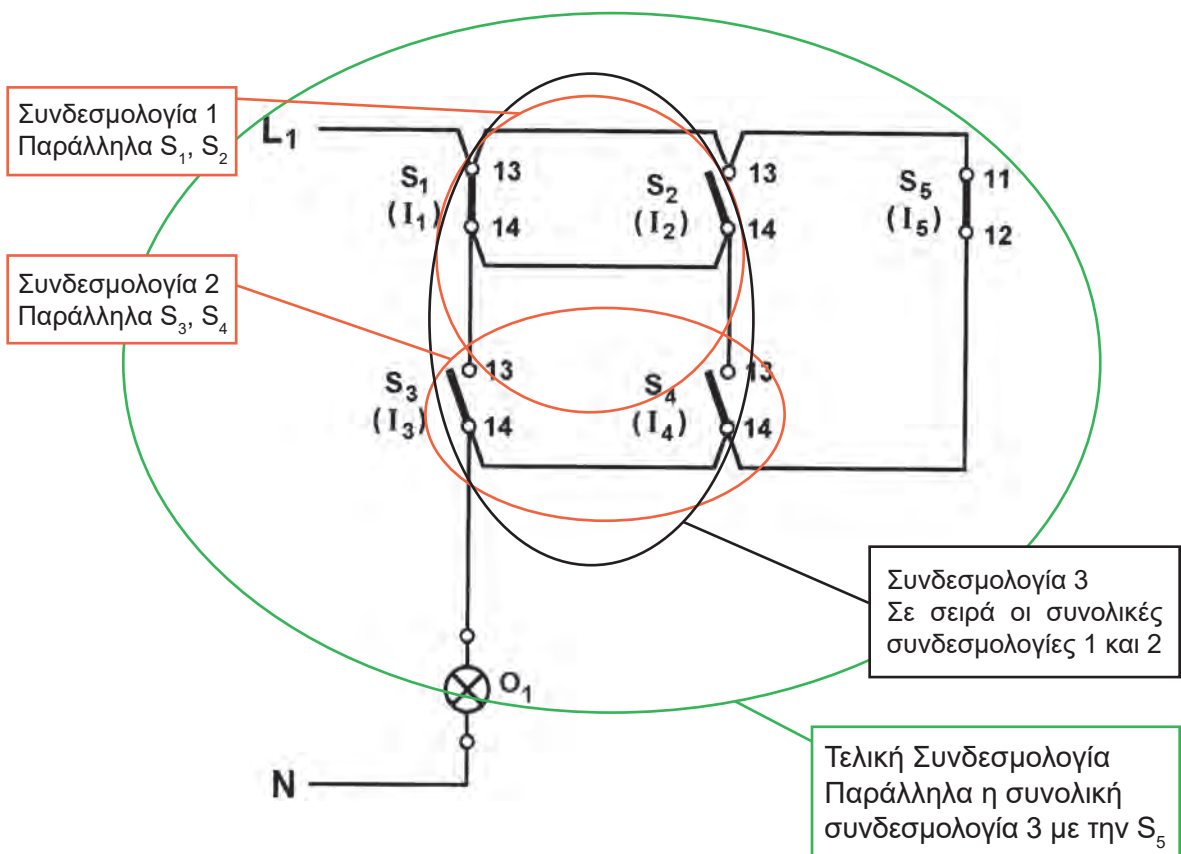
Τμήμα ηλεκτρικού κυκλώματος που αντιστοιχεί σε λογικό κύκλωμα πολλών πυλών.

Όταν σε ένα τμήμα ηλεκτρικού κυκλώματος έχουμε κάποια απλή συνδεσμολογία (π.χ. συνδεσμολογία σειράς ή παράλληλη) η αντιστοίχιση με το λογικό κύκλωμα είναι απλή. Τι γίνεται όμως όταν έχουμε μια πολύπλοκη συνδεσμολογία ηλεκτρικού κυκλώματος, που αντιστοιχεί σε λογικό κύκλωμα με πολλές πύλες; Θα παρακολουθήσουμε τη μεθοδολογία μέσα από ένα παράδειγμα.

Παράδειγμα:

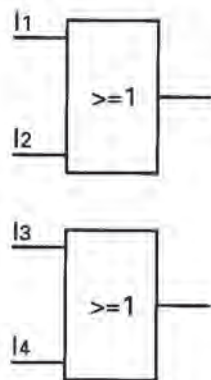
Να μετατραπεί το επόμενο ηλεκτρικό κύκλωμα αυτοματισμού σε κύκλωμα με λογικές πύλες.

Κεφάλαιο 2



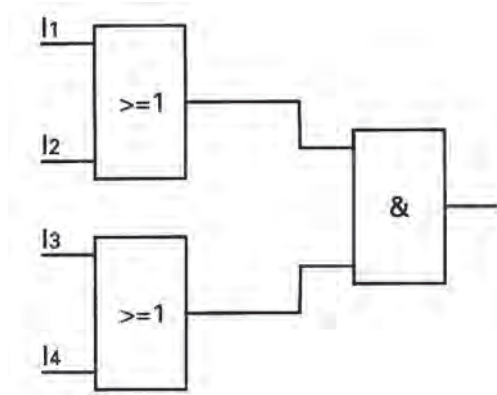
Σχήμα 2.48: Ομαδοποιήσεις στοιχείων σε πολύπλοκους κλάδους ηλεκτρικού κυκλώματος.

ΒΗΜΑ 1- Προσπαθούμε να εντοπίσουμε επαφές για τις οποίες να φαίνεται ξεκάθαρα ότι είναι συνδεδεμένες σε σειρά ή παράλληλα. Στο παράδειγμά μας τέτοιες συνδεσμολογίες είναι: Η παράλληλη σύνδεση I_1, I_2 και η παράλληλη σύνδεση I_3, I_4 . Για τις συνδεσμολογίες αυτές σχεδιάζουμε τις λογικές πύλες (σχήμα 2.49).



Σχήμα 2.49: Βήμα 1.

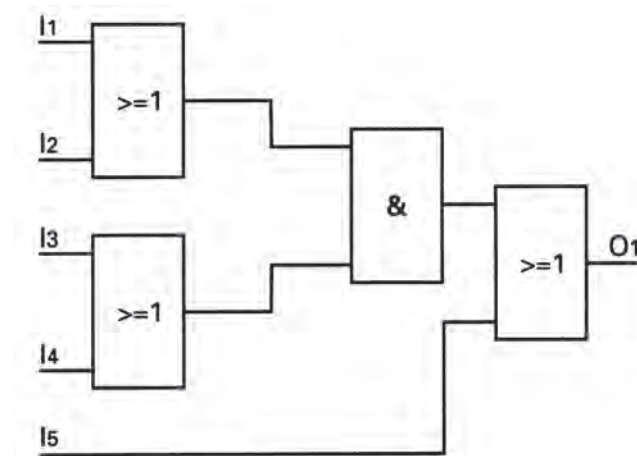
ΒΗΜΑ 2- Στη συνέχεια θεωρούμε ότι οι συνδεσμολογίες που εντοπίσαμε στο προηγούμενο βήμα αποτελούν ενιαία σύνολα και προσπαθούμε να εντοπίσουμε πάλι τις νέες συνδεσμολογίες. Στο παράδειγμά μας εντοπίζουμε ότι οι δύο συνδεσμολογίες του προηγούμενου βήματος είναι συνδεδεμένες στην σειρά. Σχεδιάζουμε την νέα πύλη. Στις εισόδους της συνδέουμε τις εξόδους των προηγούμενων πυλών (σχήμα 2.50).



Σχήμα 2.50: Βήμα 2.

ΒΗΜΑ 3- Συνεχίζουμε την ίδια διαδικασία, αφού θεωρήσουμε και πάλι σαν ενιαίο σύνολο τη συνολική συνδεσμολογία, που καθορίσαμε στο προηγούμενο βήμα. Στο παράδειγμά μας έχουμε παράλληλα την συνολική συνδεσμολογία 3 με την επαφή I5.

Το τελικό ισοδύναμο λογικό κύκλωμα είναι αυτό του σχήματος 2.51.



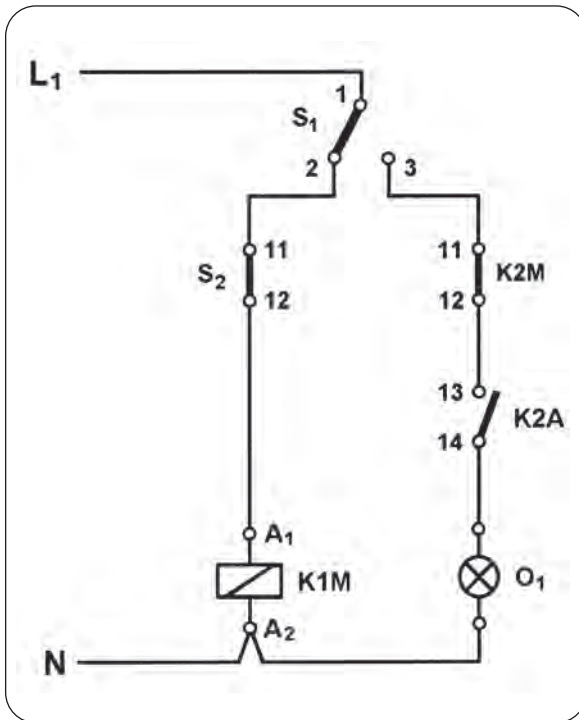
Σχήμα 2.51: Τελικό ισοδύναμο λογικό κύκλωμα του ηλεκτρικού κυκλώματος του σχήματος 2.48.

Ισοδύναμο λογικό κύκλωμα μεταγωγικού διακόπτη.

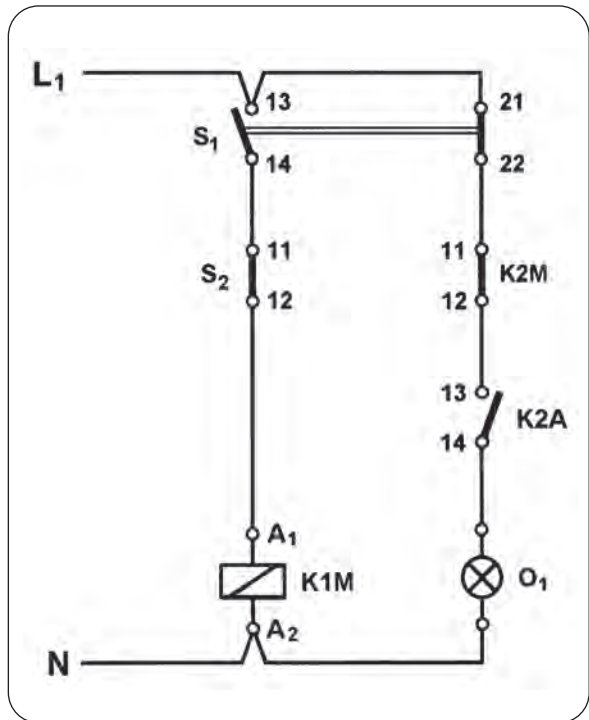
Πολύ συχνά στα ηλεκτρικά κυκλώματα αυτοματισμού συναντούμε μεταγωγικούς διακόπτες ή γενικά μεταγωγικές επαφές ηλεκτρονόμων. Δίνουμε στη συνέχεια το ηλεκτρικό ισοδύναμο κύκλωμα μιας μεταγωγικής επαφής έτσι ώστε να μπορούμε να δώσουμε στην συνέχεια το ισοδύναμο λογικό κύκλωμα.

Ένας μεταγωγικός διακόπτης ισοδυναμεί με δύο ηλεκτρικές επαφές μια «κανονικά κλειστή» και μια «κανονικά ανοικτή».

Παράδειγμα:



Σχήμα 2.52: Ηλεκτρικό κύκλωμα με μεταγωγικό διακόπτη.

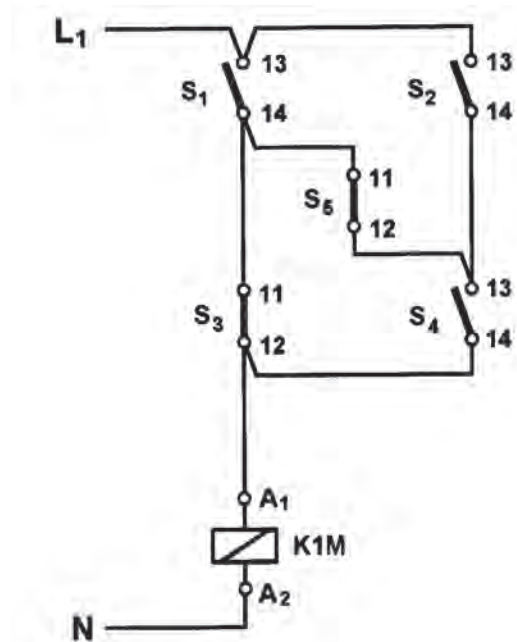


Σχήμα 2.53: Ισοδύναμο ηλεκτρικό κύκλωμα με αντικατάσταση του μεταγωγικού διακόπτη.

Ηλεκτρικό κύκλωμα συνδεσμολογία «γέφυρας».

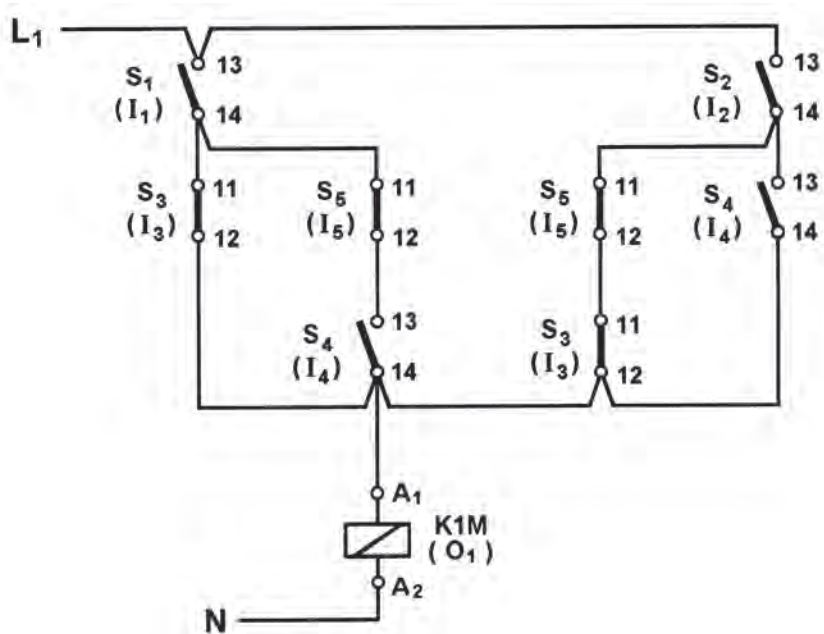
Μια άλλη εξίσου πολύπλοκη ηλεκτρική συνδεσμολογία είναι αυτή, που δίνουμε στο επόμενο παράδειγμα, γνωστή ως συνδεσμολογία «γέφυρας». Η απλοποίηση του κυκλώματος είναι πολύτιμη τόσο όσον αφορά το ισοδύναμο του λογικό κύκλωμα όσο και στον προγραμματισμό των PLC, που θα δούμε σε επόμενο κεφάλαιο.

Παράδειγμα:



Σχήμα 2.54: Ηλεκτρικό κύκλωμα συνδεσμολογία «γέφυρας».

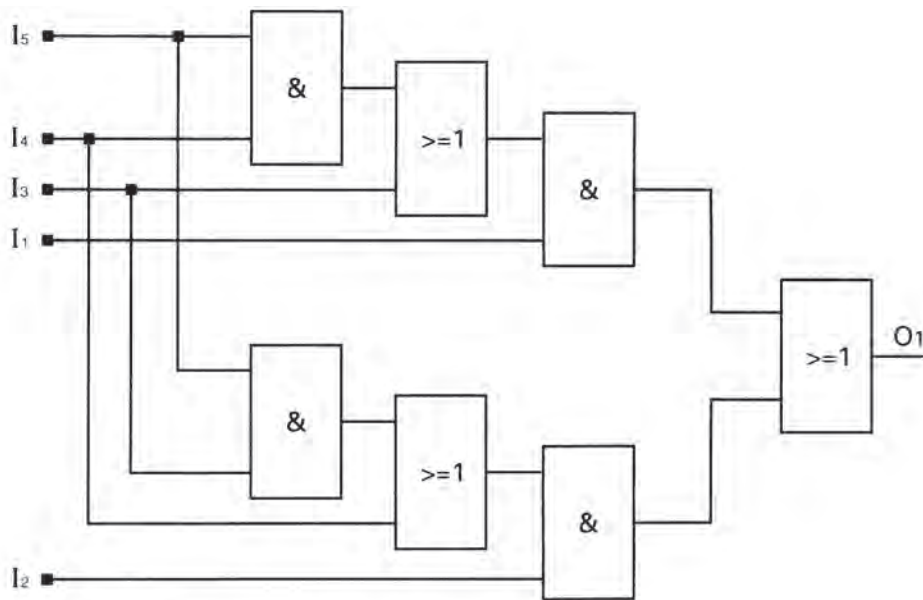
Ισοδύναμο ηλεκτρικό κύκλωμα.



Σχήμα 2.55: Ισοδύναμο ηλεκτρικό κύκλωμα του κυκλώματος συνδεσμολογία «γέφυρας».

Κεφάλαιο 2

Αντίστοιχο λογικό κύκλωμα.



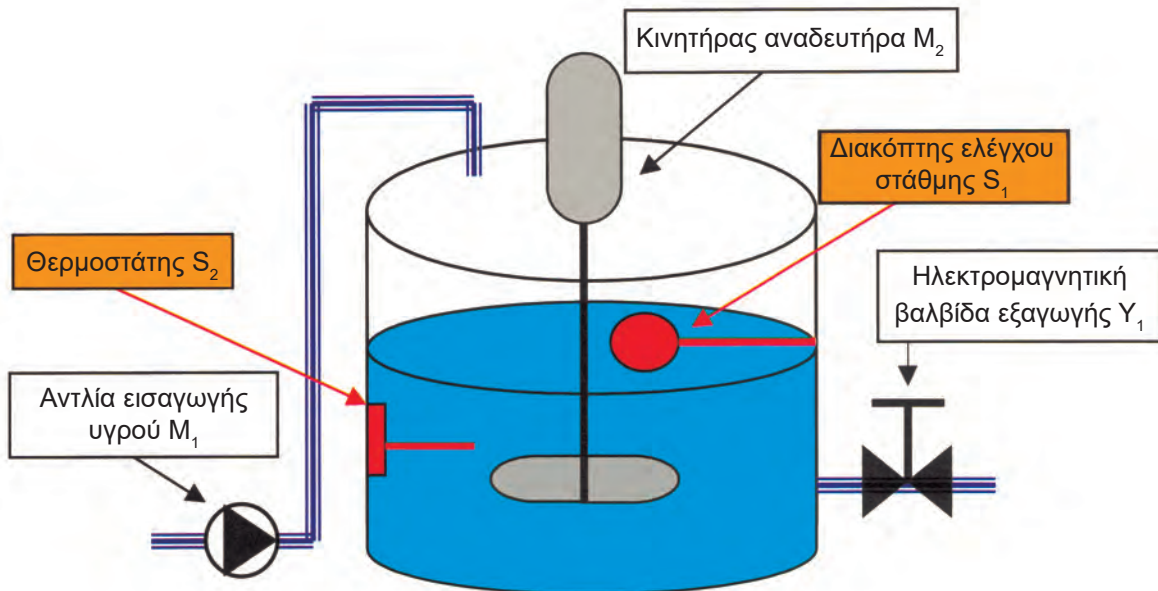
Σχήμα 2.56: Λογικό κύκλωμα που αντιστοιχεί στο ηλεκτρικό κύκλωμα συνδεσμολογία «γέφυρας».

2.9 Σχεδιασμός συστημάτων αυτοματισμού με τη χρήση των λογικών πυλών.

Ωραία είναι όλα αυτά που είπαμε μέχρι τώρα για τα λογικά κυκλώματα και τον τρόπο σχεδιασμού τους, αλλά το θέμα είναι πόσο χρήσιμα είναι όλα αυτά στα συστήματα αυτοματισμών. Θα προσπαθήσουμε στην ενότητα αυτή να παρουσιάσουμε μια μέθοδο σχεδιασμού συστημάτων αυτοματισμού χρησιμοποιώντας όλα αυτά, που μάθαμε στο κεφάλαιο αυτό.

Η μέθοδος θα παρουσιαστεί μέσα από ένα παράδειγμα.

Α) Περιγραφή της εγκατάστασης αυτοματισμού.



Σχήμα 2.57: Εγκατάσταση αυτοματισμού

Σε μια παραγωγική διαδικασία για να κάνουμε οικονομία του νερού, ανακυκλώνουμε το νερό, αφού το καθαρίσουμε και μειώσουμε την θερμοκρασία του. Το θερμό νερό έρχεται σε μια δεξαμενή μέσω μιας αντλίας, όπως φαίνεται στο σχήμα 2.57. Μόλις η δεξαμενή γεμίσει, ένας διακόπτης ελέγχου στάθμης S_1 δίνει εντολή στην αντλία να σταματήσει. Ένας θερμοστάτης S_2 ελέγχει την θερμοκρασία του νερού. Όταν γεμίσει η δεξαμενή, αν η θερμοκρασία του νερού είναι μεγαλύτερη από 60°C , ξεκινά να λειτουργεί ο ηλεκτροκινητήρας M_2 του αναδευτήρα και αρχίζει να ανακατεύει το νερό για να βοηθήσει να κρυώσει. Μόλις η θερμοκρασία του νερού πέσει κάτω από τους 60°C , ο κινητήρας του αναδευτήρα σταματά να λειτουργεί, ανοίγει η ηλεκτρομαγνητική βαλβίδα εξαγωγής Y_1 και η δεξαμενή αδειάζει. Όταν η δεξαμενή αδειάσει, ο διακόπτης ελέγχου στάθμης S_1 δίνει εντολή και ξεκινά ο ηλεκτροκινητήρας M_1 της αντλίας για να γεμίσει τη δεξαμενή. Έτσι η διαδικασία ξεκινάει πάλι από την αρχή, θεωρούμε ότι οι ηλεκτροκινητήρες M_1 και M_2 τροφοδοτούνται από τους ηλεκτρονόμους ισχύος K1M και K2M αντίστοιχα.

ΒΗΜΑ 1- Εντοπίζουμε και ξεχωρίζουμε ποιοι είναι οι αισθητήρες, που δίνουν τις εντολές, και ποια είναι τα μηχανήματα-αποδέκτες, που εκτελούν τις εντολές αυτές.

Κεφάλαιο 2

Στην εγκατάσταση αυτοματισμού που περιγράψαμε έχουμε:

Αισθητήρες	Διακόπτης ελέγχου στάθμης S_1
	Θερμοστάτης S_2
Αποδέκτες	Κινητήρας M_1 της αντλίας
	Κινητήρας M_2 του αναδευτήρα
	Ηλεκτρομαγνητική βαλβίδα εξαγωγής Y_1

Στο λογικό κύκλωμα, που υλοποιεί τη λειτουργία της παραπάνω εγκατάστασης αυτοματισμού:

Τα αισθητήρια είναι οι είσοδοι του λογικού κυκλώματος, και

Τα στοιχεία που ενεργοποιούν τους αποδέκτες είναι οι έξοδοι του λογικού κυκλώματος.



Σχήμα 2.58: Παράσταση του αυτοματισμού του σχήματος 2.57 ως σύστημα.

ΒΗΜΑ 2- Καθορίζουμε τον τρόπο λειτουργίας όλων των αισθητηρίων και των αποδεκτών της εγκατάστασης.

Στη λειτουργία τόσο των αισθητήρων όσο και των αποδεκτών διακρίνουμε δύο καταστάσεις. Στην μια κατάσταση περνάει ρεύμα από το κύκλωμα του αυτοματισμού και στην άλλη δεν περνάει ρεύμα. Αυτό που πρέπει να καθορίσουμε είναι: σε ποια κατάσταση της συσκευής περνάει ρεύμα και σε ποια όχι.

Στο παράδειγμά μας έχουμε:

1. Αποδέκτες.

- *Κινητήρας M_1 της αντλίας:* Όταν τροφοδοτείται το πηνίο ηλεκτρονόμου ισχύος K1M, ο κινητήρας M_1 και η αντλία λειτουργούν.

- *Κινητήρας M2 του αναδευτήρα*: Όταν τροφοδοτείται το πηνίο ηλεκτρονόμου ισχύος K2M, ο κινητήρας M₂ και ο αναδευτήρας λειτουργούν.
- *Ηλεκτρομαγνητική βαλβίδα εξαγωγής Υ*: Η λειτουργία των βαλβίδων αυτών στηρίζεται σε ένα ηλεκτρομαγνήτη. Όταν τροφοδοτείται το πηνίο του ηλεκτρομαγνήτη της βαλβίδας, η βαλβίδα είναι ανοιχτή.

2. Αισθητήρες:

- *Διακόπτης ελέγχου στάθμης*: Στην αγορά υπάρχουν πολλών ειδών διακόπτες ελέγχου στάθμης (βλέπε ενότητες 7.3 και 7.4 στο κεφάλαιο 7). Σε όλες τις περιπτώσεις ένας διακόπτης ελέγχου στάθμης ελέγχει δύο στάθμες του υγρού σε μια δεξαμενή: μια κάτω στάθμη και μια άνω στάθμη. Ο διακόπτης ελέγχου στάθμης λειτουργεί σαν ένας διακόπτης. Ανάλογα με το είδος της επαφής του, σε μια από τις δύο στάθμες η επαφή είναι κλειστή και στην άλλη είναι ανοικτή. Στις περισσότερες περιπτώσεις έχουμε: επαφή ανοιχτή στην άνω στάθμη, επαφή κλειστή στην κάτω στάθμη.
- *Θερμοστάτης*: Κατά το ίδιο τρόπο με το διακόπτη ελέγχου στάθμης λειτουργεί και ο θερμοστάτης. Στην ουσία αποτελεί ένα διακόπτη, του οποίου η επαφή είναι ανοικτή, όταν η θερμοκρασία είναι μεγαλύτερη από μια τιμή, στην οποία έχει ρυθμισθεί ο θερμοστάτης, και η επαφή είναι κλειστή, όταν η θερμοκρασία είναι μικρότερη από την τιμή ρύθμισης. Στην αγορά μπορούμε να βρούμε και θερμοστάτες στους οποίους οι καταστάσεις της επαφής τους είναι ακριβώς αντίθετες απ' αυτές, που περιγράψαμε προηγουμένως.

ΒΗΜΑ 3- Σχεδιάζουμε τον πίνακα καταστάσεων της εγκατάστασης αυτοματισμού. Στον πίνακα αυτό φαίνονται όλες οι εισόδοι (αισθητήρες) και οι έξοδοι (αποδέκτες) της εγκατάστασης. Σε κάθε στήλη του πίνακα τοποθετούμε μια συσκευή της εγκατάστασης (είσοδο ή έξοδο). Στις γραμμές του πίνακα περιλαμβάνονται όλοι οι δυνατοί συνδυασμοί των καταστάσεων των εισόδων της εγκατάστασης.

Στην συνέχεια για κάθε γραμμή (για κάθε συνδυασμό καταστάσεων των εισόδων) προσπαθούμε να εξηγήσουμε τι συμβαίνει στην εγκατάσταση αυτοματισμού και να καθορίσουμε ποιες από τις συσκευές εξόδου λειτουργούν.

Υπενθυμίζουμε ότι:

Επαφή αισθητήρα κλειστή → επιτρέπει τη ροή ρεύματος → «1».

Επαφή αισθητήρα ανοικτή → δεν επιτρέπει τη ροή ρεύματος → «0».

Ηλεκτρονόμος ενεργοποιημένος → το πηνίο του τροφοδοτείται → «1».

Ηλεκτρονόμος απενεργοποιημένος → το πηνίο του δεν τροφοδοτείται → «0».

ΠΡΟΣΟΧΗ:

Υπάρχει περίπτωση κάποιος από τους συνδυασμούς καταστάσεων των εισόδων να μην συμβαίνει ποτέ στην πράξη. Τότε στις αντίστοιχες θέσεις των εξόδων σημειώνουμε «X» (αδιάφορο, δεν μας ενδιαφέρει).

Κεφάλαιο 2

Ας παρακολουθήσουμε το παράδειγμά μας.

ΕΙΣΟΔΟΙ		ΕΞΟΔΟΙ		
Διακόπτης στάθμης (I_1)	Θερμοστάτης (I_2)	Πηνίο ηλεκτρ. ισχύος Κ1Μ (O_1)	Πηνίο ηλεκτρ. ισχύος Κ2Μ (O_2)	Η/Μ βαλβίδα εξαγωγής Y_1 (O_3)
0	0	0	1	0
0	1	0	0	1
1	0	1	0	0
1	1	1	0	0

Επεξήγηση των καταστάσεων του παραπάνω πίνακα:

Σειρά 1: Ο συνδυασμός εισόδων $I_1 = \langle 0 \rangle$ (επαφή του διακόπτη ελέγχου στάθμης ανοιχτή), $I_2 = \langle 0 \rangle$ (επαφή του θερμοστάτη ανοιχτή) σημαίνει ότι η στάθμη του νερού στη δεξαμενή βρίσκεται στην άνω στάθμη (η δεξαμενή είναι γεμάτη), και ότι η θερμοκρασία του νερού είναι μεγαλύτερη από την τιμή ρύθμισης του θερμοστάτη. Στη κατάσταση αυτή η αντλία δεν πρέπει να λειτουργεί ($O_1 = \langle 0 \rangle$) και η ηλεκτρομαγνητική βαλβίδα να είναι κλειστή ($O_3 = \langle 0 \rangle$). Όμως, πρέπει να λειτουργεί ο αναδευτήρας για να κρυσώσει το νερό ($O_2 = \langle 1 \rangle$).

Σειρά 2: Ο συνδυασμός εισόδων $I_1 = \langle 0 \rangle$ (επαφή του διακόπτη στάθμης ανοιχτή), $I_2 = \langle 1 \rangle$ (επαφή του θερμοστάτη κλειστή) σημαίνει ότι η δεξαμενή ή είναι γεμάτη ή δεν έχει αδειάσει και η θερμοκρασία του νερού είναι μικρότερη από την τιμή ρύθμισης του θερμοστάτη. Στη κατάσταση αυτή η αντλία και ο αναδευτήρας δεν πρέπει να λειτουργούν ($O_1 = \langle 0 \rangle$, $O_2 = \langle 0 \rangle$). Όμως, πρέπει η ηλεκτρομαγνητική βαλβίδα να είναι ανοιχτή για να αδειάσει η δεξαμενή ($O_3 = \langle 1 \rangle$).

Σειρά 3: Ο συνδυασμός εισόδων $I_1 = \langle 1 \rangle$ (επαφή του διακόπτη στάθμης κλειστή), $I_2 = \langle 0 \rangle$ (επαφή του θερμοστάτη ανοιχτή) σημαίνει ότι η στάθμη του νερού στη δεξαμενή δεν βρίσκεται στην άνω στάθμη και η προηγούμενη κατάσταση ήταν άδεια δεξαμενή, άρα άσχετα από την κατάσταση της επαφής του θερμοστάτη θα λειτουργεί η αντλία για να γεμίσει η δεξαμενή ($O_1 = \langle 1 \rangle$). Ο αναδευτήρας δεν λειτουργεί ($O_2 = \langle 0 \rangle$) και ηλεκτρομαγνητική βαλβίδα να είναι κλειστή ($O_3 = \langle 0 \rangle$).

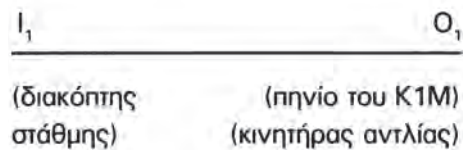
Σειρά 4: Ο συνδυασμός εισόδων $I_1 = \langle 1 \rangle$ (επαφή του διακόπτη στάθμης κλειστή), $I_2 = \langle 1 \rangle$ (επαφή του θερμοστάτη κλειστή) σημαίνει ότι η στάθμη του νερού στη δεξαμενή δεν βρίσκεται στην άνω στάθμη και η προηγούμενη κατάσταση ήταν άδεια δεξαμενή, άρα άσχετα από την κατάσταση της επαφής του θερμοστάτη θα λειτουργεί η αντλία για να γεμίσει η δεξαμενή ($O_1 = \langle 1 \rangle$). Ο αναδευτήρας δεν λειτουργεί ($O_2 = \langle 0 \rangle$) και ηλεκτρομαγνητική βαλβίδα να είναι κλειστή ($O_3 = \langle 0 \rangle$).

ΒΗΜΑ 4- Ο πίνακας καταστάσεων, που συντάξαμε στο προηγούμενο βήμα 3, δεν είναι τίποτα άλλο παρά ένας πίνακας αληθείας. Ακολουθώντας όσα μάθαμε στο κεφάλαιο αυτό, σχεδιάζουμε το λογικό κύκλωμα.

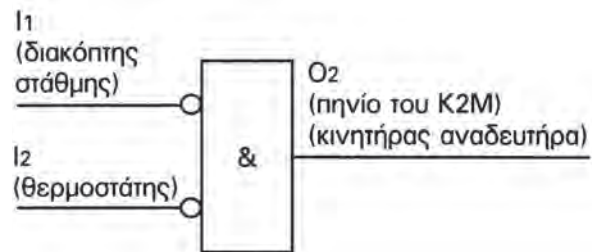
Μπορούμε να θεωρήσουμε ότι ο παραπάνω πίνακας αληθείας αποτελείται από τρεις επί μέρους πίνακες όσες και οι έξοδοι της εγκατάστασης αυτοματισμού. Στη συνέχεια παραθέτουμε αυτούς τους πίνακες και δίπλα στον καθένα το λογικό κύκλωμα που τον υλοποιεί. Στη προκειμένη περίπτωση τα πράγματα είναι απλά και δεν χρειάζεται να κάνουμε απλοποίηση των πινάκων. Για τον σχεδιασμό των λογικών κυκλωμάτων χρησιμοποιούμε την μέθοδο υλοποίησης με πύλες AND.

Παρατήρηση: Για την υλοποίηση του πρώτου πίνακα αληθείας δε χρειάζεται καμιά πύλη, αφού η έξοδος O_1 (το πηνίο ηλεκτρονόμου ισχύος K1M) έχει πάντοτε την ίδια λογική κατάσταση με την είσοδο I_1 (το διακόπτη ελέγχου στάθμης S_1).

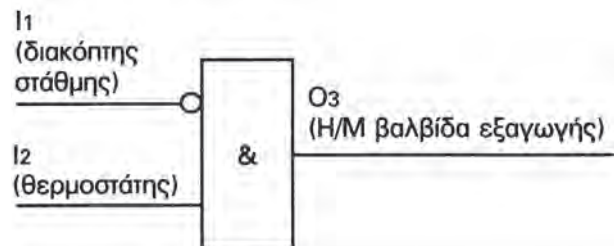
Διακόπτης στάθμης	Πηνίο ηλεκτρονόμου ισχύος K1M
(I_1)	(O_1)
0	0
1	1



Διακόπτης στάθμης	Θερμοστάτης	Πηνίο ηλεκτρονόμου ισχύος K2M
(I_1)	(I_2)	(O_2)
0	0	1
0	1	0
1	0	0
1	1	0



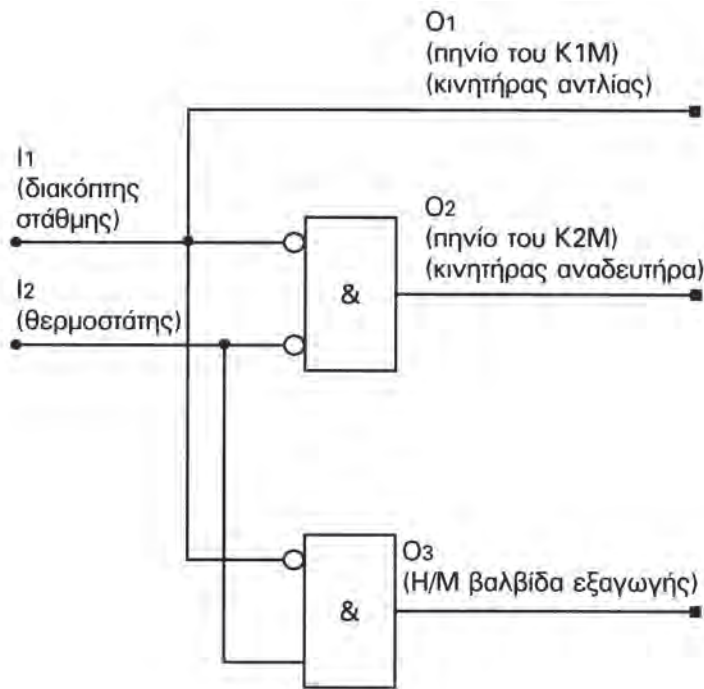
Διακόπτης στάθμης	Θερμοστάτης	Η/Μ βαλβίδα εξαγωγής Y_1
(I_1)	(I_2)	(O_3)
0	0	0
0	1	1
1	0	0
1	1	0



Σχήμα 2.59: Σχεδιασμός των λογικών κυκλωμάτων που υλοποιούν τους επί μέρους πίνακες αληθείας της εγκατάστασης αυτοματισμού.

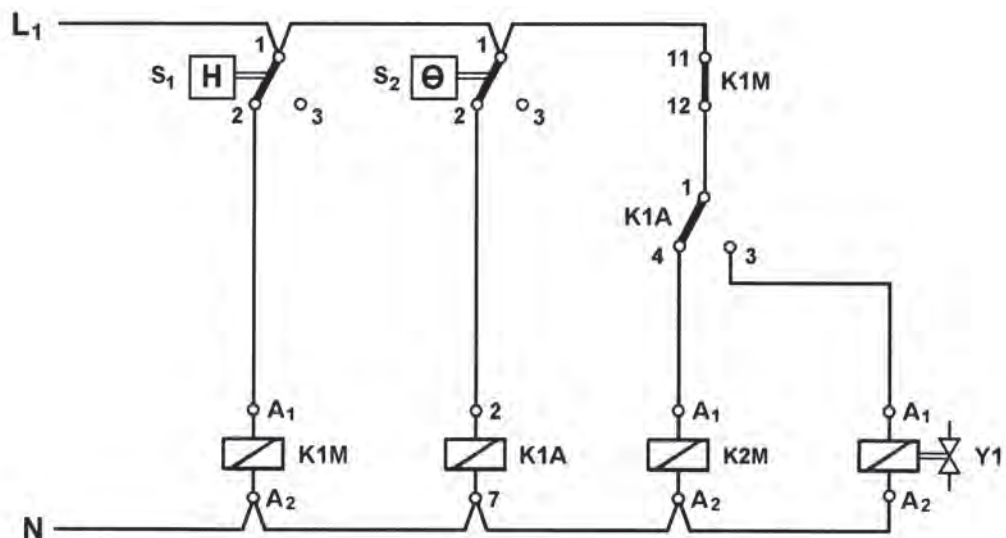
Κεφάλαιο 2

Το ολοκληρωμένο λογικό κύκλωμα που υλοποιεί τον αυτοματισμό της εγκατάστασης του σχήματος 2.57 δίνεται στο σχήμα 2.60.



Σχήμα 2.60: Λογικό κύκλωμα που υλοποιεί τον αυτοματισμό της εγκατάστασης του σχήματος 2.57.

ΒΗΜΑ 5- Στο τελευταίο βήμα, μετατρέπουμε το λογικό κύκλωμα του αυτοματισμού, σε ηλεκτρολογικό κύκλωμα.



Σχήμα 2.61: Κύκλωμα με ηλεκτρονόμους που υλοποιεί τον αυτοματισμό της εγκατάστασης του σχήματος 2.57.

2.10 Ανακεφαλαίωση.

Ενότητα 1.1

☞ Στη λογική άλγεβρα του Boole στηρίζεται ο σχεδιασμός των υπολογιστών και όλη η ψηφιακή τεχνολογία. Η λογική άλγεβρα στηρίζεται σε τρεις θεμελιώδεις λογικές πράξεις: AND, OR και NOT.

☞ Οι λογικές πύλες είναι ολοκληρωμένα κυκλώματα τα οποία αντιστοιχούν στις τρεις βασικές λογικές πράξεις. Ο συνδυασμός των λογικών πυλών μας δίνει τα λογικά κυκλώματα.

☞ Κάθε λογικό κύκλωμα περιγράφεται από τον πίνακα αληθείας. Ο πίνακας αληθείας δείχνει την κατάσταση της εξόδου σε κάθε δυνατό συνδυασμό των εισόδων του κυκλώματος. Αν έχουμε το λογικό κύκλωμα, πολύ εύκολα μπορούμε να συντάξουμε τον πίνακα αληθείας του.

☞ Κατά κύριο λόγο μας ενδιαφέρει ο σχεδιασμός ενός λογικού κυκλώματος για το οποίο είναι δεδομένος ο πίνακας αληθείας. Ένα τέτοιο πρόβλημα μπορεί να έχει πολλές λύσεις. Μας ενδιαφέρει ο σχεδιασμός αυτός να είναι ο βέλτιστος, δηλαδή να περιέχει το μικρότερο αριθμό πυλών και με τις λιγότερες εισόδους η κάθε μια. Μια από τις μεθόδους του βέλτιστου σχεδιασμού είναι η μέθοδος με τους πίνακες Karnaugh.

☞ Τα θέματα σχεδιασμού των λογικών κυκλωμάτων αποτελούν ένα χρήσιμο εργαλείο για τον σχεδιασμό των αυτοματισμών με ηλεκτρονόμους, διότι υπάρχει σαφής αντιστοιχία μεταξύ λογικών πυλών και κυκλωμάτων με ηλεκτρονόμους. Οι λογικές πύλες αντιστοιχούν με κυκλώματα ως εξής:

Πύλη AND - «κανονικά ανοικτές» επαφές σε σειρά.

Πύλη OR - «κανονικά ανοικτές» επαφές παράλληλα.

Πύλη NOT - μια «κανονικά κλειστή» επαφή ηλεκτρονόμου.

☞ Η αντιστοιχία μεταξύ λογικών κυκλωμάτων και κυκλωμάτων αυτοματισμού με ηλεκτρονόμους μας επιτρέπει να χρησιμοποιήσουμε τη μέθοδο σχεδιασμού των λογικών κυκλωμάτων για τον σχεδιασμό αυτοματισμών με ηλεκτρονόμους.

2.11 Ερωτήσεις - Ασκήσεις

1. Αντιστοιχίστε τους παρακάτω πίνακες αληθείας με τις πύλες AND, OR, NOT, NAND, NOR.

I ₁	I ₂	O ₁
0	0	0
0	1	0
1	0	0
1	1	1

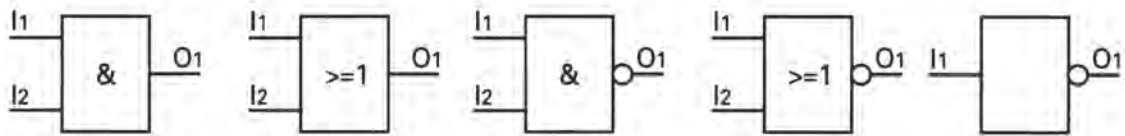
I ₁	I ₂	O ₁
0	0	0
0	1	1
1	0	1
1	1	1

I ₁	O ₁
0	1
1	0

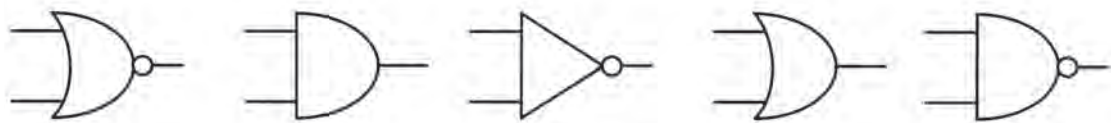
I ₁	I ₂	O ₁
0	0	1
0	1	1
1	0	1
1	1	0

I ₁	I ₂	O ₁
0	0	1
0	1	0
1	0	0
1	1	0

2. Αντιστοιχίστε τις παρακάτω πύλες με τα σχέδια τους.
AND, NAND, NOR, NOT, OR.



3. Αντιστοιχίστε τις παραπάνω πύλες με τα αμερικάνικα σχέδια παρακάτω.



4. Αντιστοιχίστε τις παρακάτω λογικές πράξεις με τα μαθηματικά σύμβολα.

AND, OR, NOT, NAND, NOR

$A \cdot B$, $\overline{A + B}$, $A \cdot B$, $\overline{A + B}$, \overline{A}

5. Δώστε το λογικό κύκλωμα που αντιστοιχεί στις παρακάτω μαθηματικές λογικές παραστάσεις:

$O = A + B \cdot (A + C)$, $O = (\overline{A + B}) \cdot C + D \cdot E$

6. Να σχεδιάσετε το απλοποιημένο λογικό κύκλωμα με πύλες που περιγράφεται από τους ακόλουθους πίνακες αληθείας.

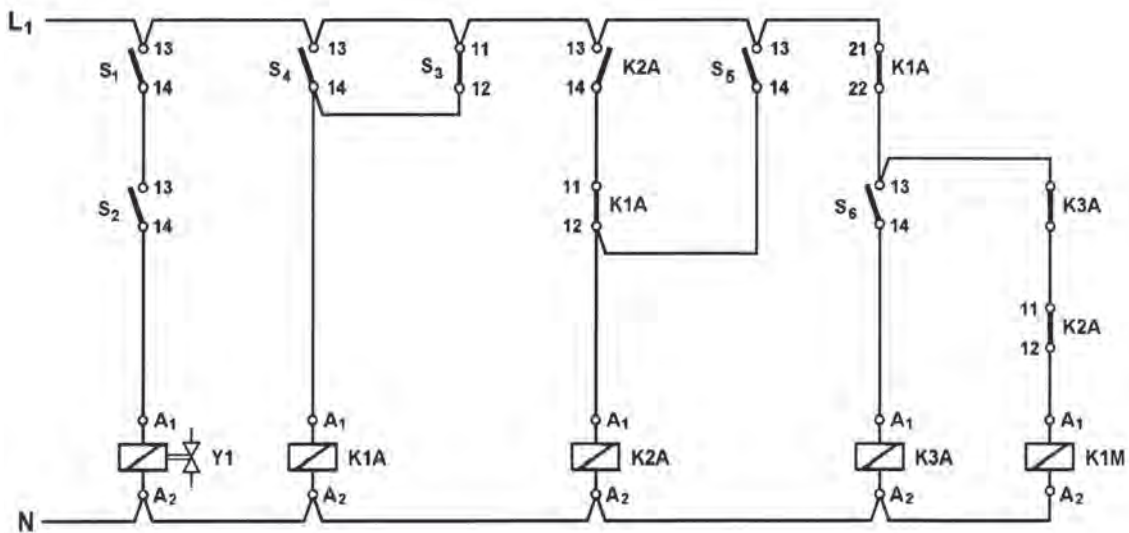
I_1	I_2	I_3	O_1
0	0	0	0
0	0	1	0
0	1	0	1
0	1	1	0
1	0	0	1
1	0	1	0
1	1	0	1
1	1	1	0

I_1	I_2	I_3	O_1
0	0	0	1
0	0	1	0
0	1	0	0
0	1	1	1
1	0	0	0
1	0	1	1
1	1	0	1
1	1	1	0

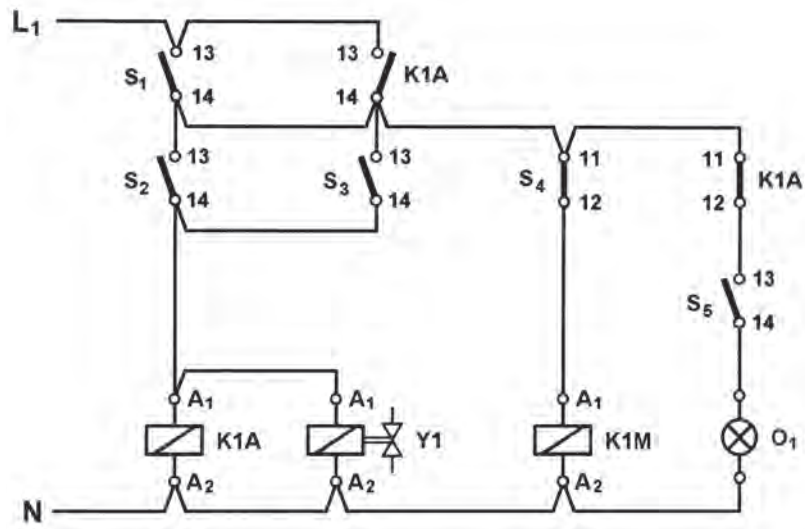
7. Να σχεδιάσετε τα κυκλώματα αυτοματισμού με ηλεκτρονόμους που αντιστοιχούν στα απλοποιημένα λογικά κυκλώματα που προκύπτουν από τους παραπάνω πίνακες αληθείας. Απλοποιήστε ηλεκτρολογικά τα κυκλώματα όπου είναι δυνατόν.

9. Δώστε τα αντίστοιχα λογικά κυκλώματα που προκύπτουν από τα παρακάτω κυκλώματα με ηλεκτρονόμους:

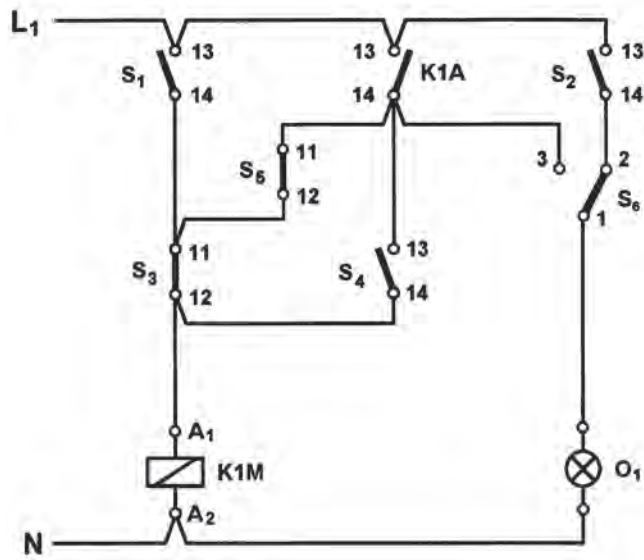
α)



β)

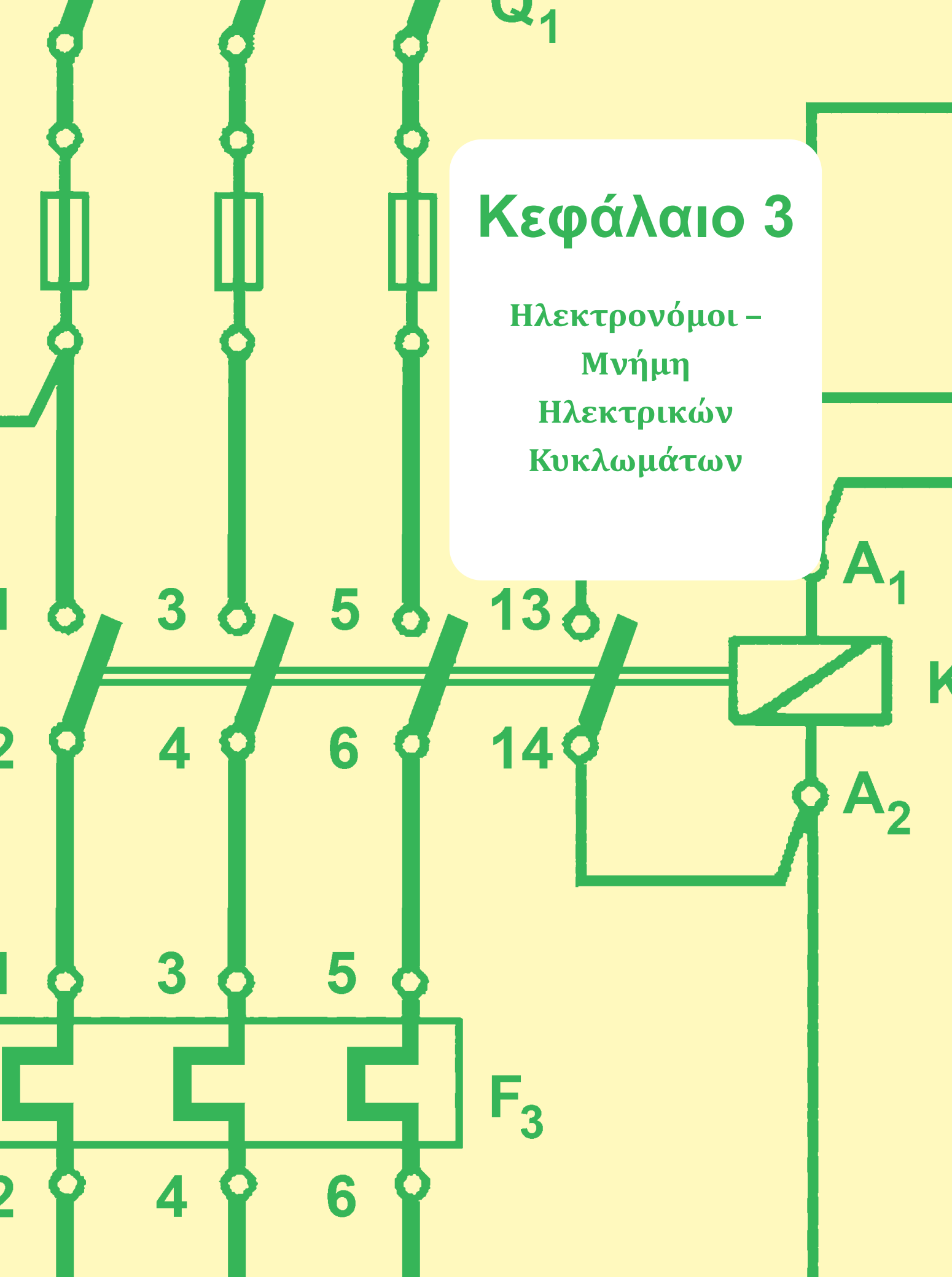


γ)



Κεφάλαιο 3

Ηλεκτρονόμοι -
Μνήμη
Ηλεκτρικών
Κυκλωμάτων



3.1 Ηλεκτρονόμοι.

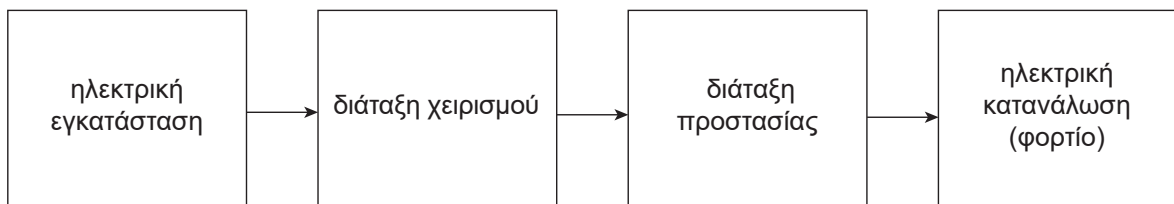
Επιδιωκόμενοι στόχοι:

Όταν ολοκληρώσετε τη μελέτη της ενότητας αυτής, πρέπει:

- ✓ να γνωρίζετε τη χρησιμότητα των ηλεκτρονόμων,
- ✓ να γνωρίζετε τα μέρη και να περιγράφετε τον τρόπο λειτουργίας ενός ηλεκτρονόμου με ηλεκτρομαγνήτη,
- ✓ να γνωρίζετε τις βαθμίδες και να περιγράφετε τη δομή ενός ηλεκτρονόμου ημιαγωγών,
- ✓ να γνωρίζετε τις κατηγορίες των ηλεκτρονόμων,
- ✓ να είστε ικανοί να συμβολίζετε, να χαρακτηρίζετε και να αναγνωρίζετε τις διάφορες επαφές και το πηνίο ενός ηλεκτρονόμου με ηλεκτρομαγνήτη,
- ✓ να γνωρίζετε τις πιο συνηθισμένες τιμές των ονομαστικών τάσεων λειτουργίας των πηνίων των ηλεκτρονόμων, που λειτουργούν με εναλλασσόμενο ή με συνεχές ρεύμα,
- ✓ να γνωρίζετε τις πιο συνηθισμένες κατηγορίες χρήσης των επαφών των ηλεκτρονόμων ισχύος, το είδος και τα τεχνικά χαρακτηριστικά (ή τη συμπεριφορά) των ηλεκτρικών καταναλώσεων που περιλαμβάνονται σε κάθε μια απ' αυτές,
- ✓ να είστε ικανοί να δίνετε τα απαραίτητα στοιχεία για την επιλογή ενός ηλεκτρονόμου ισχύος.

3.1.1 Γενικά. Χρησιμότητα των ηλεκτρονόμων.

Για να ελέγχουμε τη λειτουργία μιας ηλεκτρικής κατανάλωσης που τροφοδοτείται από μια ηλεκτρική εγκατάσταση, παρεμβάλουμε μεταξύ της εγκατάστασης και της κατανάλωσης μια διάταξη χειρισμού, με την οποία αποκαθιστούμε ή διακόπτουμε την τροφοδοσία της κατανάλωσης από την εγκατάσταση.



Σχήμα 3.1: Συνοπτικό διάγραμμα της τροφοδοσίας μιας ηλεκτρικής κατανάλωσης από μια ηλεκτρική εγκατάσταση.

Στο σχήμα 3.1 δείχνεται ένα συνοπτικό διάγραμμα (μπλοκ διάγραμμα) της τροφοδοσίας μιας κατανάλωσης από μια ηλεκτρική εγκατάσταση.

Η διάταξη χειρισμού των συνηθισμένων ηλεκτρικών καταναλώσεων σε κλασσικές οικιακές ηλεκτρικές εγκαταστάσεις αποτελείται από ένα χειροκίνητο διακόπτη φορτίου.

Δύο χαρακτηριστικά αυτής της διάταξης χειρισμού είναι:

- απαιτείται η παρουσία του χρήστη (χειριστή), ο οποίος θα εξασκήσει μυϊκή δύναμη επάνω στο μηχανισμό του διακόπτη και θα αλλάξει την κατάστασή του,
- ο χρήστης πρέπει να βρίσκεται στη θέση που βρίσκεται ο διακόπτης και γίνεται η αποκατάσταση ή η διακοπή της τροφοδοσίας του φορτίου από το δίκτυο.

Στις βιομηχανικές ηλεκτρικές εγκαταστάσεις, αλλά σήμερα πια, και για αρκετές καταναλώσεις σε ηλεκτρικές εγκαταστάσεις εμπορικών χώρων και οικιών οι παραπάνω απαιτήσεις της χρησιμοποίησης διακοπών για τον έλεγχο ηλεκτρικών καταναλώσεων ή δεν είναι αποδεκτές ή δεν μπορούν να εξασφαλίσουν την επιθυμητή λειτουργία των εγκαταστάσεων.

Για να επιτευχθεί η επιθυμητή λειτουργία αυτών των εγκαταστάσεων η διάταξη χειρισμού των ηλεκτρικών καταναλώσεων περιλαμβάνει ένα ή περισσότερους ηλεκτρονόμους αντί χειροκίνητους διακόπτες φορτίου. Στα σχήματα 3.2α ως 3.2ε δείχνονται ηλεκτρονόμοι διαφόρων κατηγοριών και μεγεθών.

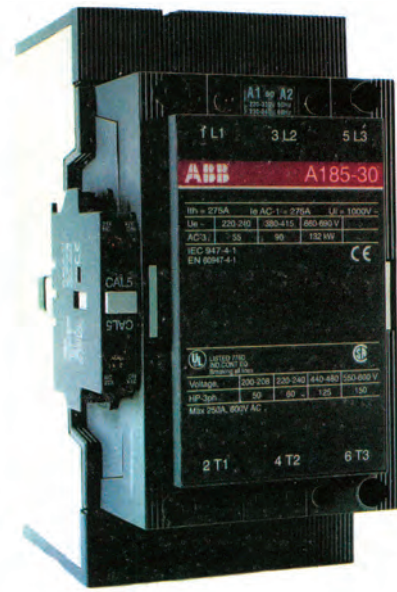
Οι ηλεκτρονόμοι είναι διακόπτες, που κλείνουν ή ανοίγουν όταν τους δοθεί ηλεκτρική εντολή (αποκατάσταση ή διακοπή της ροής ηλεκτρικού ρεύματος σ' ένα κύκλωμά τους). Οι συνήθως χρησιμοποιούμενοι ηλεκτρονόμοι κλείνουν και ανοίγουν με τη βοήθεια ενός ηλεκτρομαγνήτη που είναι ενσωματωμένος στο μηχανισμό τους. Τα τελευταία χρόνια με την αλματώδη εξέλιξη της τεχνολογίας των ημιαγωγών έχουν κατασκευασθεί και ηλεκτρονόμοι ημιαγωγών (solid state relays). Στους τελευταίους η αποκατάσταση και η διακοπή της τροφοδοσίας του φορτίου γίνεται με ημιαγώγιμα στοιχεία.

Στους χώρους εργασίας και στην αγορά βιομηχανικών ηλεκτρικών υλικών η ονομασία που έχει επικρατήσει για τους ηλεκτρονόμους είναι «**ρελαί**» (από τη ξένη λέξη relay). Μια άλλη ονομασία που χρησιμοποιείται για τους ηλεκτρονόμους στην αγορά βιομηχανικών ηλεκτρικών υλικών είναι «**τηλεχειριζόμενοι διακόπτες αέρος**».

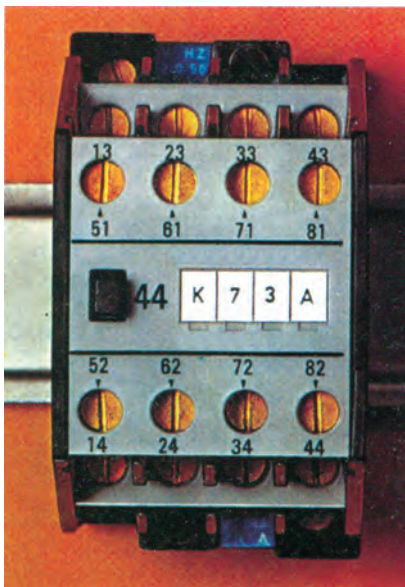
Οι ηλεκτρονόμοι είναι η καρδιά των ηλεκτρικών συστημάτων αυτοματισμού. Με τη βοήθεια των ηλεκτρονόμων και τη χρησιμοποίηση αισθητήρων μεταβολές φυσικών μεγεθών, όπως της θερμοκρασίας, της πίεσης κ.λπ., μεταβολές στη στάθμη υγρών και τη θέση σωμάτων, χρησιμοποιούνται για την ενεργοποίηση ηλεκτρικών καταναλώσεων και γενικά ηλεκτρικών κυκλωμάτων ισχύος χωρίς να απαιτείται η παρέμβαση του ανθρώπου (αυτόματα συστήματα).



Κεφάλαιο 3



Σχήμα 3.2α: Ηλεκτρονόμοι ισχύος διαφόρων μεγεθών.

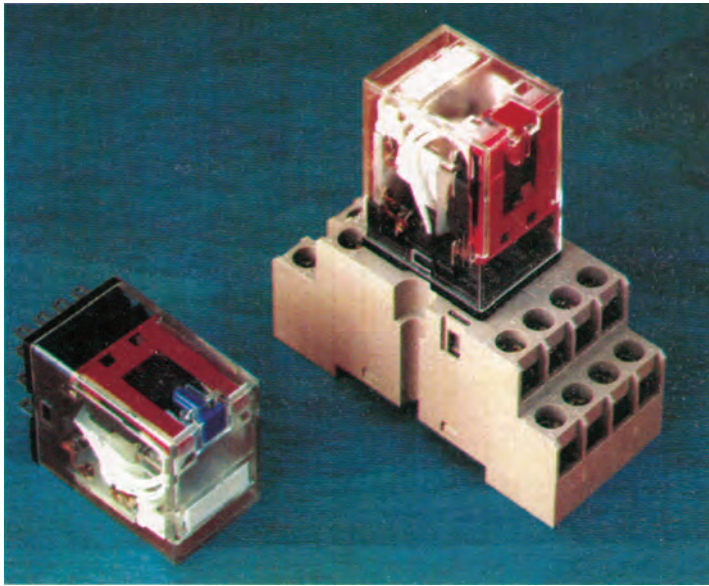


Βοηθητικός ηλεκτρονόμος.

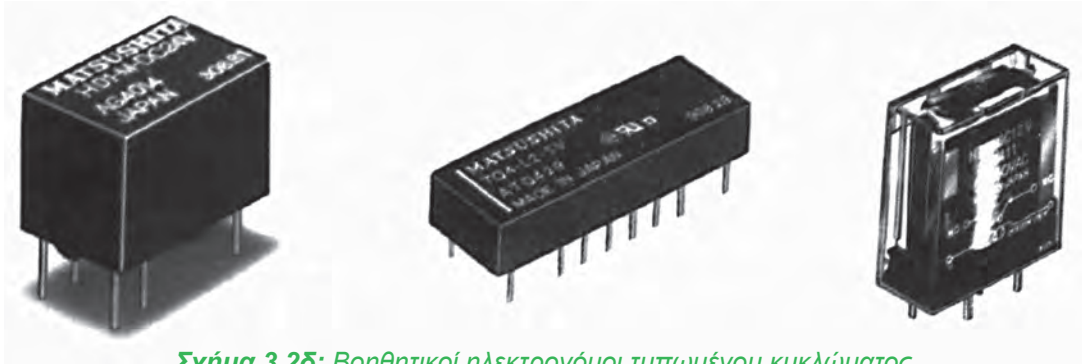


Μικροηλεκτρονόμος ισχύος.

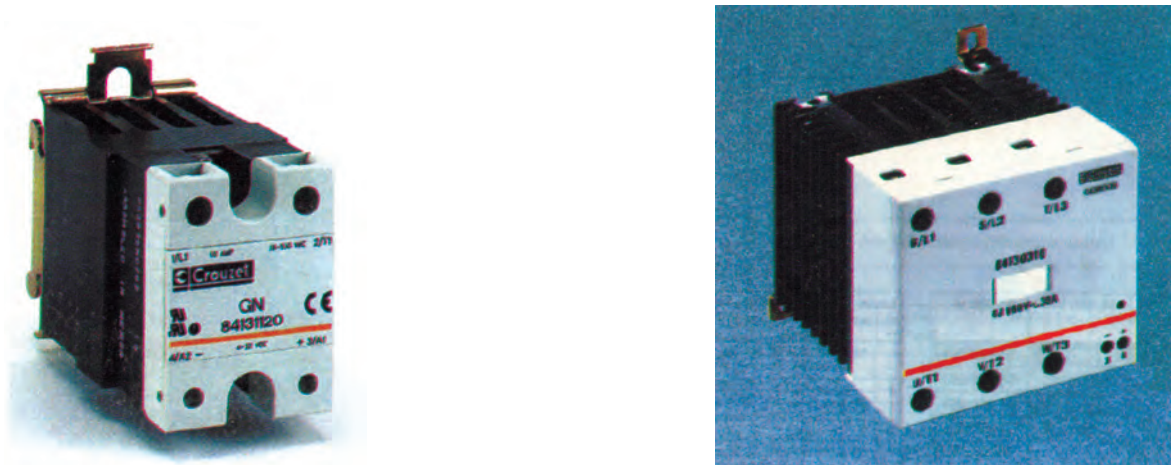
Σχήμα 3.2β: Ηλεκτρονόμοι διαφόρων χρήσεων.



Σχήμα 3.2γ: Βοηθητικοί ηλεκτρονόμοι τύπου λυχνίας.



Σχήμα 3.2δ: Βοηθητικοί ηλεκτρονόμοι τυπωμένου κυκλώματος.

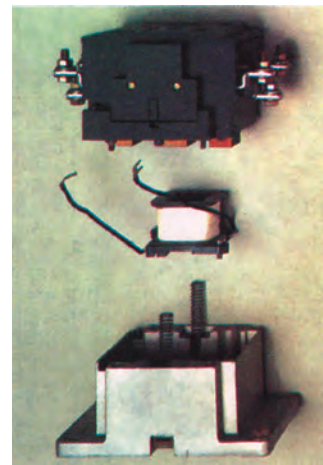
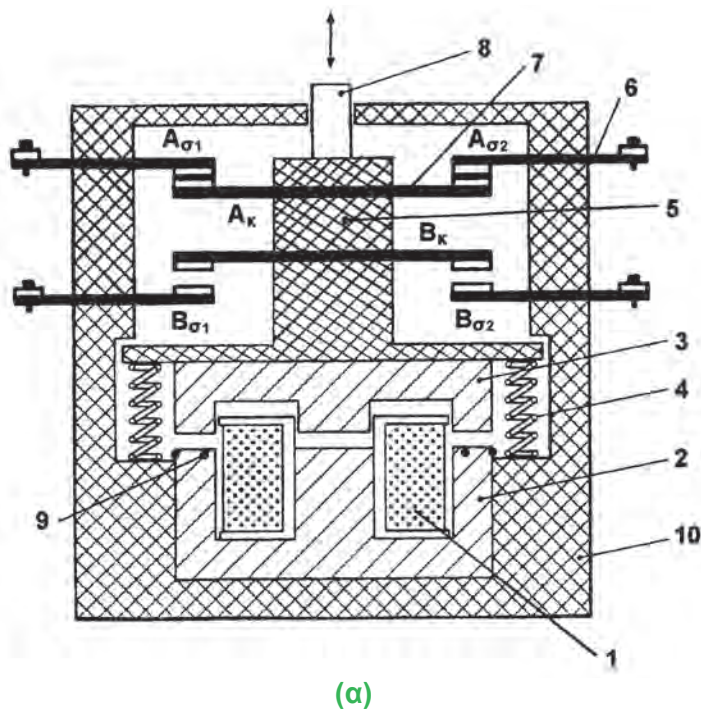


Σχήμα 3.2ε: Ηλεκτρονόμοι ημιαγωγών.

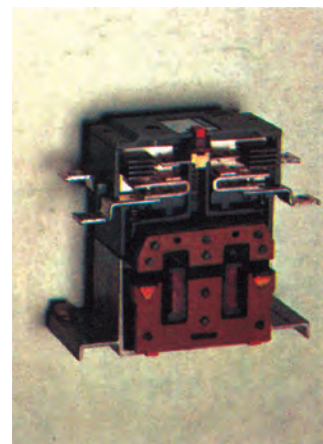
Κεφάλαιο 3

Σαν απλό παράδειγμα αναφέρουμε το αυτόματο άνοιγμα και κλείσιμο της πόρτας εισόδου-εξόδου σε ένα εμπορικό κατάστημα, όταν πρόκειται να εισέλθουν ή να εξέλθουν πελάτες. Η παρουσία ενός πελάτη στο χώρο της εισόδου ανιχνεύεται από κατάλληλο αισθητήρα με τη βοήθεια του οποίου στη συνέχεια ενεργοποιούνται ηλεκτρονόμοι για να ανοίξει η πόρτα να περάσει ο πελάτης και στη συνέχεια να ξανακλείσει μετά από κάποιο χρόνο.

Με τους ηλεκτρονόμους μπορούμε να ελέγξουμε τη ροή μεγάλων ποσοτήτων ηλεκτρικής ισχύος σε ένα ηλεκτρικό κύκλωμα χρησιμοποιώντας μια πολύ μικρή ισχύ για τη λειτουργία του ηλεκτρομαγνήτη των ηλεκτρονόμων με ηλεκτρομαγνήτη ή του κυκλώματος εισόδου των ηλεκτρονόμων ημιαγωγών. Η δυνατότητα αυτή αποκτά ιδιαίτερη σημασία, όταν ο χειρισμός ενός μηχανήματος και γενικά ενός ηλεκτρικού κυκλώματος ισχύος γίνεται από απόσταση (τηλεχειρισμός).



(β)



(γ)

Σχήμα 3.3: Κατασκευή ηλεκτρονόμου με ηλεκτρομαγνήτη.
(α): απλοποιημένο σχεδιάγραμμα
(β): ηλεκτρονόμος αποσυναρμολογημένος
(γ): ηλεκτρονόμος σε τομή

3.1.2 Δομή των ηλεκτρονόμων με ηλεκτρομαγνήτη.

Στο σχήμα 3.3(α) δίνεται ένα απλοποιημένο σχεδιάγραμμα της κατασκευής ενός ηλεκτρονόμου με ηλεκτρομαγνήτη.

Ένας ηλεκτρονόμος με ηλεκτρομαγνήτη αποτελείται από τα παρακάτω βασικά μέρη:

- το πηνίο (1)
- το σταθερό μέρος του σιδηρομαγνητικού υλικού (πυρήνα) (2)
- το κινητό μέρος του σιδηρομαγνητικού υλικού (οπλισμό) (3)
- τα ελατήρια επαναφοράς των κινητών μερών του ηλεκτρονόμου στην κατάσταση ηρεμίας (4)
- τα σταθερά μέρη των ηλεκτρικών επαφών (6), δύο για κάθε επαφή
- το κινητό μέρος των ηλεκτρικών επαφών (7)
- το στέλεχος που φέρει τα κινητά μέρη των ηλεκτρικών επαφών και συνδέεται σταθερά με το κινητό μέρος του ηλεκτρομαγνήτη (5)
- το δείκτη κατάστασης, που δείχνει την κατάσταση του ηλεκτρονόμου από άποψη λειτουργίας (ενεργοποιημένος - μη ενεργοποιημένος) (8)
- δύο (ή ένα) δακτυλίδια απόκλισης φάσεων (9)
- το εξωτερικό περίβλημα από μονωτικό υλικό (10).

Το σταθερό και το κινητό μέρος του σιδηρομαγνητικού υλικού είναι συμπαγή σε ηλεκτρονόμους με πηνίο συνεχούς ρεύματος, ενώ σε ηλεκτρονόμους με πηνίο εναλλασσόμενου ρεύματος αποτελούνται από ελάσματα για να περιορισθούν τα δινορεύματα (ρεύματα Foucault) που δημιουργούνται στα σιδηρομαγνητικά υλικά, όταν βρίσκονται μέσα σε μαγνητικό πεδίο εναλλασσόμενου ρεύματος. Σε ηλεκτρονόμους μικρής ικανότητας (π.χ. βοηθητικοί ηλεκτρονόμοι τύπου λυχνίας) το σταθερό και το κινητό μέρος του σιδηρομαγνητικού υλικού συνήθως είναι συμπαγής χάλυβας.

Το πηνίο είναι κατασκευασμένο κατά τέτοιο τρόπο, ώστε να αντέχει στους μηχανικούς κραδασμούς που προκαλούνται κατά την ενεργοποίηση και την απενεργοποίηση του ηλεκτρονόμου. Είναι σχεδιασμένο για να είναι σε καλή κατάσταση σε όλη τη διάρκεια ζωής του ηλεκτρονόμου και η πείρα δείχνει ότι πράγματι σπάνια χρειάζεται αντικατάσταση.

Οι επιφάνειες επαφής μεταξύ των σταθερών και των κινητών μερών των ηλεκτρικών επαφών ενός ηλεκτρονόμου είναι κατασκευασμένες συνήθως από οξειδίο του αργύρου ή οξειδίο του καδμίου για να μη φθείρονται εύκολα. Τα υλικά αυτά είναι εξαιρετικά ανθεκτικά στη συγκόλληση, τη μηχανική φθορά και τη διάβρωση από ηλεκτρικά τόξα.

Οι επαφές ενός ηλεκτρονόμου που τροφοδοτούν σημαντικές (από άποψη ισχύος) ηλεκτρικές καταναλώσεις (επαφές ισχύος) φθείρονται συνήθως πιο γρήγορα από τα υπόλοιπα μέρη του. Για να εκμεταλλευτούμε ολόκληρη τη μηχανική διάρκεια ζωής του ηλεκτρονόμου, πρέπει αυτές να αντικατασταθούν τουλάχιστον μια φορά κυρίως στους ηλεκτρονόμους μεσαίας και μεγάλης ικανότητας. Οι περισσότεροι ηλεκτρονόμοι είναι σχεδιασμένοι έτσι, ώστε να είναι δυνατή και εύκολη η αντικατάσταση των επαφών τους.

Οι επαφές των ηλεκτρονόμων είναι εφοδιασμένες με κατάλληλα ελατήρια απόσβεσης που πρακτικά εξαλείφουν την αναπήδηση του κινητού μέρους των επαφών πάνω στα σταθερά μέρη αυτών κατά την ενεργοποίηση του ηλεκτρονόμου. Αυτό είναι ζωτικής σημασίας, γιατί οι αναπηδήσεις δημιουργούν ηλεκτρικά τόξα που καταστρέφουν πολύ γρήγορα τα υλικά στις επιφάνειες επαφής.

Επίσης, στο χώρο των επαφών ισχύος στους μεγαλύτερους ηλεκτρονόμους υπάρχουν φλογοκρίπτες, που συντελούν στο γρήγορο σβήσιμο των ηλεκτρικών τόξων που δημιουργούνται κατά το κλείσιμο και το άνοιγμα των επαφών. Οι φλογοκρίπτες συνήθως κατασκευάζονται από πολυεστέρα ενισχυμένο με ίνες γυαλιού, κατασκευή σταθερών διαστάσεων, ανθεκτική στους κραδασμούς, που αντέχει στις υψηλές θερμοκρασίες που αναπτύσσονται λόγω των ηλεκτρικών τόξων.

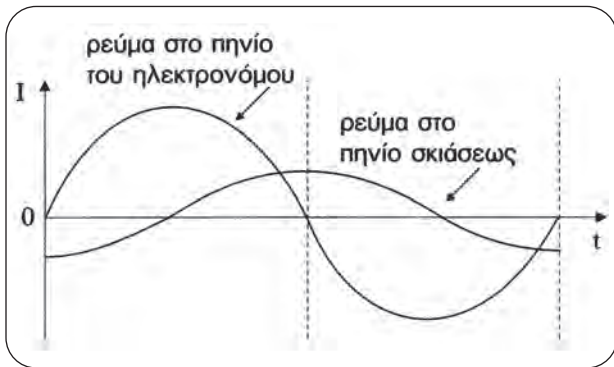
3.1.3 Λειτουργία των ηλεκτρονόμων με ηλεκτρομαγνήτη.

Όταν το πηνίο ενός ηλεκτρονόμου με ηλεκτρομαγνήτη δεν διαρρέεται από ρεύμα, ο ηλεκτρονόμος είναι **αποδιεγερμένος** (δεν είναι ενεργοποιημένος, ή δεν είναι σπλισμένος, ή είναι σε κατάσταση ηρεμίας). Η κατάσταση αυτή του ηλεκτρονόμου και η θέση των διαφόρων εξαρτημάτων του φαίνονται στο σχήμα 3.3(α). Επειδή δεν υπάρχει μαγνητικό πεδίο στο χώρο του σιδηρομαγνητικού υλικού, δεν ασκείται ηλεκτρομαγνητική δύναμη στον σπλισμό του ηλεκτρομαγνήτη και αυτός, κάτω από την επίδραση των δυνάμεων που ασκούνται επάνω του από τα ελατήρια επαναφοράς, βρίσκεται στη θέση που δείχνεται στο σχήμα 3.3(α).

Στην κατάσταση αυτή του ηλεκτρονόμου, στο ηλεκτρικό κύκλωμα που μετέχει η επάνω ηλεκτρική επαφή του $A_{\sigma 1}$ - A_{κ} - $A_{\sigma 2}$, υπάρχει συνέχεια (κλειστό κύκλωμα), αφού το κινητό μέρος A_{κ} της επαφής εφάπτεται στα σταθερά μέρη της $A_{\sigma 1}$, $A_{\sigma 2}$. Στο ηλεκτρικό κύκλωμα, που μετέχει η κάτω ηλεκτρική επαφή $B_{\sigma 1}$ - B_{κ} - $B_{\sigma 2}$ του ηλεκτρονόμου, δεν υπάρχει συνέχεια (ανοικτό κύκλωμα), αφού το κινητό μέρος B_{κ} της επαφής δεν εφάπτεται στα σταθερά μέρη της $B_{\sigma 1}$, $B_{\sigma 2}$.

Όταν το πηνίο του ηλεκτρονόμου διαρρέεται από ρεύμα, ο ηλεκτρονόμος είναι **διεγερμένος** (ενεργοποιημένος, ή σπλισμένος). Στην κατάσταση αυτή του ηλεκτρονόμου, επάνω στον σπλισμό του ηλεκτρομαγνήτη εκτός από τις δυνάμεις των ελατηρίων επαναφοράς εξασκείται και η δύναμη του ηλεκτρομαγνήτη, η οποία υπερνικά τις δυνάμεις των ελατηρίων και ο σπλισμός του ηλεκτρομαγνήτη είναι σε επαφή με τον πυρήνα του. Μαζί με τον σπλισμό του ηλεκτρομαγνήτη έχει μετατοπισθεί και το στέλεχος που φέρει τα κινητά μέρη των ηλεκτρικών επαφών. Έτσι το κινητό μέρος A_{κ} της επάνω επαφής του ηλεκτρονόμου είναι τώρα σε απόσταση από τα σταθερά μέρη της $A_{\sigma 1}$, $A_{\sigma 2}$ και το ηλεκτρικό κύκλωμα που μετέχει η επαφή αυτή δεν έχει συνέχεια (ανοικτό κύκλωμα). Επίσης, το κινητό μέρος B_{κ} της κάτω επαφής του ηλεκτρονόμου τώρα εφάπτεται στα σταθερά μέρη της $B_{\sigma 1}$, $B_{\sigma 2}$ και το ηλεκτρικό κύκλωμα που μετέχει η επαφή αυτή έχει συνέχεια (κλειστό κύκλωμα).

Ανακεφαλαιώνοντας σημειώνουμε ότι, το ηλεκτρικό κύκλωμα που μετέχει η επάνω επαφή του ηλεκτρονόμου είναι κλειστό στη θέση της επαφής, όταν ο ηλεκτρονόμος είναι αποδιεγερμένος, και το κύκλωμα αυτό είναι ανοικτό στη θέση της επαφής, όταν ο ηλεκτρονόμος είναι διεγερμένος. Το ηλεκτρικό κύκλωμα που μετέχει η κάτω επαφή του ηλεκτρονόμου είναι ανοικτό στη θέση της επαφής, όταν ο ηλεκτρονόμος είναι αποδιεγερμένος, και το κύκλωμα αυτό είναι κλειστό στη θέση της επαφής, όταν ο ηλεκτρονόμος είναι διεγερμένος. Η επάνω επαφή του ηλεκτρονόμου ονομάζεται «**κανονικά κλειστή**» επαφή ή **επαφή ηρεμίας**. Η κάτω επαφή του ηλεκτρονόμου ονομάζεται «**κανονικά ανοικτή**» επαφή ή **επαφή εργασίας**.



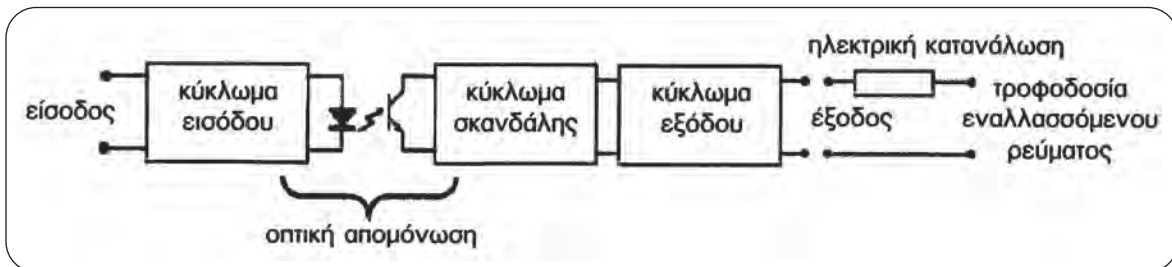
Σχήμα 3.4

γίμου υλικού π.χ. χαλκού ή αλουμινίου, που τοποθετείται στην εξωτερική πλευρά των πελμάτων (άκρων) των κορμών του πυρήνα. Στα πηνία σκιάσεως επάγονται ρεύματα από το κύριο μαγνητικό πεδίο που δημιουργείται από το εναλλασσόμενο ρεύμα του πηνίου του ηλεκτρονόμου. Τα ρεύματα αυτά είναι σε φασική απόκλιση 90° ηλεκτρικών από το ρεύμα του πηνίου του ηλεκτρονόμου (σχήμα 3.4) και δημιουργούν ένα δεύτερο μαγνητικό πεδίο στο χώρο του σιδηρομαγνητικού υλικού χρονικά μετατοπισμένο ως προς το κύριο. Σαν αποτέλεσμα, δημιουργείται ένα συνιστάμενο μαγνητικό πεδίο, που κάθε χρονική στιγμή έχει τιμή ικανή να κρατήσει σε καλή και σταθερή επαφή τον οπλισμό με τον πυρήνα του ηλεκτρομαγνήτη.

3.1.4 Δομή των ηλεκτρονόμων ημιαγωγών.

Η κατασκευή των ηλεκτρονόμων ημιαγωγών είναι εξ ολοκλήρου ηλεκτρονική. Στο σχήμα 3.5 φαίνεται ένα απλοποιημένο σχηματικό διάγραμμα (μπλοκ διάγραμμα) της δομής ενός τέτοιου ηλεκτρονόμου. Απ' αυτό φαίνεται ότι ένας ηλεκτρονόμος ημιαγωγών αποτελείται από τρεις επί μέρους βαθμίδες (κυκλώματα):

- το κύκλωμα εισόδου (input circuit)
- το κύκλωμα σκανδάλης (trigger circuit)
- το κύκλωμα εξόδου (switching circuit).



Σχήμα 3.5: Απλοποιημένο σχηματικό διάγραμμα της δομής ενός ηλεκτρονόμου ημιαγωγών.

Υπάρχει πλήρης αντιστοιχία στη δομή ενός ηλεκτρονόμου ημιαγωγών και ενός ηλεκτρονόμου με ηλεκτρομαγνήτη. Το κύκλωμα εισόδου του πρώτου αντιστοιχεί στο πηνίο του δεύτερου. Το κύκλωμα εξόδου του πρώτου

Κεφάλαιο 3

πραγματοποιεί τη λειτουργία των μηχανικών ηλεκτρικών επαφών του δεύτερου, δηλαδή, αποκαθιστά ή διακόπτει τη συνέχεια των κυκλωμάτων που μετέχει. Στους ηλεκτρονόμους με ηλεκτρομαγνήτη υπάρχει ηλεκτρική (γαλβανική) απομόνωση μεταξύ του κυκλώματος του πηνίου και των κυκλωμάτων των ηλεκτρικών επαφών. Η διασύνδεση αυτών (interface function) πραγματοποιείται μέσω του μαγνητικού πεδίου του ηλεκτρομαγνήτη. Στους ηλεκτρονόμους ημιαγωγών υπάρχει επίσης ηλεκτρική απομόνωση μεταξύ του κυκλώματος εισόδου και του κυκλώματος εξόδου. Η διασύνδεση των δύο κυκλωμάτων πραγματοποιείται εδώ συνήθως με οπτοηλεκτρονικά στοιχεία φωτοδιόδου - φωτοτρανζίστορ (ή phototriac, φωτοαντίστασης κ.λπ.). Σπανιότερα χρησιμοποιείται μαγνητική διασύνδεση των δύο κυκλωμάτων με μετασχηματιστή. (Σε μερικές παλαιότερες κατασκευές ηλεκτρονόμων ημιαγωγών για το σκοπό αυτό χρησιμοποιείται ένας ηλεκτρονόμος reed).

Το κύκλωμα σκανδάλης ενός ηλεκτρονόμου ημιαγωγών ενεργοποιεί ή απενεργοποιεί το κύκλωμα εξόδου του ηλεκτρονόμου ανάλογα με τα σήματα (παλμούς) που δέχεται από το κύκλωμα εισόδου.

Το κύκλωμα εξόδου ενός ηλεκτρονόμου ημιαγωγών περιλαμβάνει ένα ή περισσότερα ημιαγωγίμα στοιχεία, τα οποία αποκαθιστούν ή διακόπτουν την τροφοδοσία της ηλεκτρικής κατανάλωσης, που ελέγχει ο ηλεκτρονόμος, ανάλογα με την κατάσταση στην οποία βρίσκονται (κατάσταση αγωγής ή κατάσταση αποκοπής).

Στους ηλεκτρονόμους ημιαγωγών για ηλεκτρικές καταναλώσεις συνεχούς ρεύματος το ημιαγωγίμο στοιχείο του κυκλώματος εξόδου μπορεί να είναι ένα διπολικό τρανζίστορ ή ένα MOS - FET.

Στους ηλεκτρονόμους ημιαγωγών για ηλεκτρικές καταναλώσεις εναλλασσόμενου ρεύματος τα ημιαγωγίμα στοιχεία του κυκλώματος εξόδου μπορεί να είναι δύο ελεγχόμενοι ανορθωτές πυριτίου σε σύνδεση πλάτη με πλάτη (back to back SCRs) ή ένα triac.

Το κύκλωμα εισόδου των ηλεκτρονόμων ημιαγωγών μπορεί να λειτουργεί με:

- συνεχές ρεύμα,
- εναλλασσόμενο ρεύμα,
- συνεχές ή εναλλασσόμενο ρεύμα.

3.1.5 Κατηγορίες των ηλεκτρονόμων.

Οι ηλεκτρονόμοι χωρίζονται στις παρακάτω δύο μεγάλες κατηγορίες ανάλογα με τον προορισμό τους:

- ηλεκτρονόμοι ισχύος (contactors)
- βοηθητικοί ηλεκτρονόμοι (relays).

Οι ηλεκτρονόμοι ισχύος χρησιμοποιούνται για να τροφοδοτηθούν οι ηλεκτρικές καταναλώσεις ενός αυτόματου ηλεκτρικού συστήματος, που απαιτούν σημαντική ή μεγάλη ηλεκτρική ισχύ, όπως ηλεκτροκινητήρες, ωμικές ηλεκτρικές αντιστάσεις κ.λπ.

Οι βοηθητικοί ηλεκτρονόμοι χρησιμοποιούνται για να τροφοδοτηθούν στοιχεία (ηλεκτρικές καταναλώσεις) ενός αυτόματου ηλεκτρικού συστήματος, που απαιτούν μικρή ηλεκτρική ισχύ, όπως πηνία ηλεκτρονόμων ισχύος, πηνία άλλων βοηθητικών ηλεκτρονόμων, ενδεικτικές λυχνίες, ηλεκτρομαγνητικές βαλβίδες κ.λπ.

Οι ηλεκτρονόμοι ισχύος, ανάλογα με την κατασκευή τους, διακρίνονται στις παρακάτω κατηγορίες:

ηλεκτρονόμοι ισχύος με ηλεκτρομαγνήτη. Ηλεκτρονόμοι αυτής της κατηγορίας είναι αυτοί του σχήματος 3.2α.

ηλεκτρονόμοι ισχύος ημιαγωγών (solid state contactors). Ηλεκτρονόμος αυτής της κατηγορίας είναι αυτός του σχήματος 3.2ε (δεξιά).

Οι βοηθητικοί ηλεκτρονόμοι, ανάλογα με την κατασκευή τους, διακρίνονται στις παρακάτω κατηγορίες:

βοηθητικοί ηλεκτρονόμοι με κατασκευή ίδια με αυτήν των μικρών ηλεκτρονόμων ισχύος. Ηλεκτρονόμος αυτής της κατηγορίας είναι αυτός του σχήματος 3.2β.

βοηθητικοί ηλεκτρονόμοι όπως αυτοί του σχήματος 3.2γ. Τα άκρα του πηνίου και των ηλεκτρικών επαφών τους καταλήγουν σε περόνες ή ελάσματα. Χρειάζονται ειδική βάση στήριξης μέσω της οποίας τα παραπάνω άκρα τους καταλήγουν σε βίδες. Η κατασκευή αυτή εξασφαλίζει γρήγορη αντικατάσταση ενός τέτοιου ηλεκτρονόμου, που έχει βλάβη, χωρίς παρέμβαση στις καλωδιώσεις.

βοηθητικοί ηλεκτρονόμοι τυπωμένου κυκλώματος ή μικροηλεκτρονόμοι. Ηλεκτρονόμος αυτής της κατηγορίας είναι αυτός του σχήματος 3.2δ.

βοηθητικοί ηλεκτρονόμοι ημιαγωγών (solid state relays). Ηλεκτρονόμος αυτής της κατηγορίας είναι αυτός του σχήματος 3.2ε (αριστερά).

3.1.6 Ηλεκτρικές επαφές των ηλεκτρονόμων ισχύος με ηλεκτρομαγνήτη.

Οι επαφές των ηλεκτρονόμων ισχύος με ηλεκτρομαγνήτη χωρίζονται στις παρακάτω δύο κατηγορίες:

κύριες επαφές ή επαφές ισχύος

βοηθητικές επαφές.

Κύριες επαφές ή **επαφές ισχύος** ονομάζονται οι επαφές του ηλεκτρονόμου ισχύος μέσω των οποίων μεταφέρονται τα μεγάλα ρεύματα που απαιτούνται για να λειτουργήσουν καταναλώσεις σημαντικής ή μεγάλης ηλεκτρικής ισχύος.

Βοηθητικές επαφές ονομάζονται οι επαφές του ηλεκτρονόμου ισχύος που έχουν γενικά μικρή ικανότητα ρεύματος. Κατασκευάζονται για να αντέχουν σε μόνιμο ρεύμα (continuous carrying current) της τάξεως των 2-5 A ανάλογα με το είδος της ηλεκτρικής κατανάλωσης. Χρησιμοποιούνται για τους ίδιους σκοπούς που χρησιμοποιούνται και οι επαφές των βοηθητικών ηλεκτρονόμων, όπως για να τροφοδοτηθούν πηνία άλλων ηλεκτρονόμων ισχύος, πηνία βοηθητικών ηλεκτρονόμων, λυχνίες ένδειξης, ηλεκτρομαγνητικές βαλβίδες και γενικά στοιχεία με μικρή κατανάλωση ισχύος.



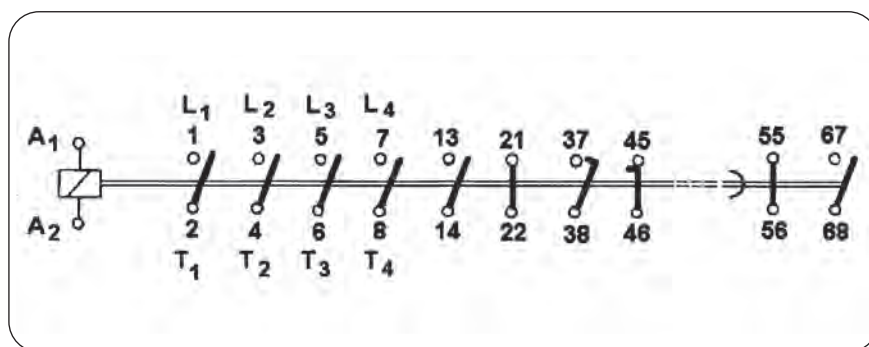
Κεφάλαιο 3

Οι ηλεκτρονόμοι ισχύος έχουν τρεις κύριες επαφές, οι οποίες είναι ανοικτές, όταν οι ηλεκτρονόμοι είναι απενεργοποιημένοι. Οι επαφές αυτές συνήθως διακόπτουν και αποκαθιστούν προς την κατανάλωση τις τρεις φάσεις του δικτύου τροφοδοσίας της. Το ονομαστικό ρεύμα λειτουργίας και η ηλεκτρική ισχύς, που μπορεί να μεταφερθεί διαμέσου αυτών, εξαρτώνται από το μέγεθος του ηλεκτρονόμου, την ονομαστική τάση του δικτύου τροφοδοσίας και την κατηγορία χρήσης του ηλεκτρονόμου (βλέπε ενότητα 3.1.9). Ενδεικτικά αναφέρουμε ότι, για τη λειτουργία τριφασικών ηλεκτροκινητήρων βραχυκυκλωμένου δρομέα ονομαστικής τάσης 380V, οι οποίοι λειτουργούν με απλό ξεκίνημα και σταμάτημα (κατηγορία χρήσης AC-3), οι ηλεκτρονόμοι ισχύος μεταφέρουν ισχύ από 4KW (ονομαστικό ρεύμα λειτουργίας 9A) μέχρι 400KW (ονομαστικό ρεύμα λειτουργίας 750A).

Υπάρχουν και ηλεκτρονόμοι ισχύος με τέσσερις κύριες επαφές. Αυτοί χρησιμοποιούνται:

- Για τη ζεύξη και την απόζευξη των αγωγών των τριών φάσεων και του ουδετέρου σε συστήματα διανομής ηλεκτρικής ενέργειας (όπου αυτό απαιτείται).
- Σε εφαρμογές που έχουμε μεταγωγή της τροφοδοσίας των καταναλώσεων από το δίκτυο διανομής ηλεκτρικής ενέργειας σε ηλεκτροπαραγωγό ζεύγος, όπου είναι αναγκαίο να διακόπτεται και ο αγωγός του ουδετέρου.
- Σε εγκαταστάσεις ωμικών φορτίων και φωτισμού, όπου πρέπει να διακόπτεται και ο αγωγός του ουδετέρου.
- Για αύξηση της μεταφερόμενης ηλεκτρικής ισχύος με παραλληλισμό των επαφών των ηλεκτρονόμων, όταν τροφοδοτούν ωμικά φορτία.

Σύμφωνα με τους διεθνείς κανονισμούς οι ηλεκτρικές επαφές των ηλεκτρονόμων χαρακτηρίζονται με συγκεκριμένους αριθμούς ή συνδυασμούς γραμμάτων και αριθμών προκειμένου να αναγνωρίζονται. Κατά τους Ευρωπαϊκούς κανονισμούς EN που εναρμονίζονται με τους Γερμανικούς κανονισμούς DIN, οι κύριες επαφές ενός ηλεκτρονόμου ισχύος χαρακτηρίζονται με τους μονοψήφιους αριθμούς **1-2, 3-4, 5-6**, ή **L₁-T₁, L₂-T₂, L₃-T₃**, αντίστοιχα (σχήμα 3.6). Εάν υπάρχει και τέταρτη κύρια επαφή, αυτή χαρακτηρίζεται με τους μονοψήφιους αριθμούς **7-8**, ή **L₄-T₄**. Παλαιότερος συμβολισμός για τις κύριες επαφές ήταν: **R-U, S-V, T-W**.



Σχήμα 3.6: Σύμβολα και χαρακτηρισμός των στοιχείων ενός ηλεκτρονόμου ισχύος.

Οι βοηθητικές επαφές των ηλεκτρονόμων ισχύος χαρακτηρίζονται με δύο διψήφιους αριθμούς όπως **13-14**, **21-22** κ.λπ. Το ψηφίο των δεκάδων είναι το ίδιο και στους δύο αριθμούς και χαρακτηρίζει τη θέση που βρίσκεται η επαφή επάνω στον ηλεκτρονόμο. Τα ψηφία των μονάδων των δύο αριθμών χαρακτηρίζουν το είδος της βοηθητικής επαφής.

Οι βοηθητικές επαφές των ηλεκτρονόμων ισχύος διακρίνονται στις παρακάτω κατηγορίες:

«**Κανονικά κλειστές**» επαφές (**NC**, από τα αρχικά του Αγγλικού όρου normally closed) ή **επαφές ηρεμίας** (break contacts).

«**Κανονικά ανοικτές**» επαφές (**NO**, από τα αρχικά του Αγγλικού όρου normally open) ή **επαφές εργασίας** (make contacts).

Επαφές «**καθυστερημένες ηρεμίας**» (late brake contacts).

Επαφές «**πρώρες εργασίας**» (early make contacts).

Μια «**κανονικά κλειστή**» βοηθητική επαφή είναι κλειστή, όταν ο ηλεκτρονόμος είναι απενεργοποιημένος, και ανοικτή, όταν αυτός είναι ενεργοποιημένος. Τα ψηφία των μονάδων των δύο διψήφιων αριθμών που τη χαρακτηρίζουν είναι **1** και **2**. Στο σχήμα 3.6 είναι η επαφή 21-22.

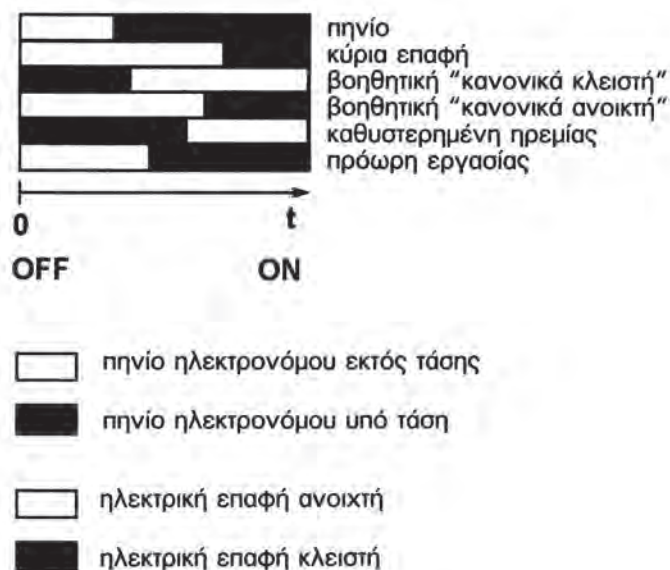
Μια «**κανονικά ανοικτή**» βοηθητική επαφή είναι ανοικτή, όταν ο ηλεκτρονόμος είναι απενεργοποιημένος, και κλειστή, όταν αυτός είναι ενεργοποιημένος. Τα ψηφία των μονάδων των δύο διψήφιων αριθμών που τη χαρακτηρίζουν είναι **3** και **4**. Στο σχήμα 3.6 είναι η επαφή 13-14.

Κατά την ενεργοποίηση ενός ηλεκτρονόμου ισχύος, η χρονική σειρά με την οποία αλλάζει η κατάσταση των ηλεκτρικών επαφών του, που έχουμε συζητήσει μέχρι τώρα, είναι η εξής: Πρώτα ανοίγουν οι «κανονικά κλειστές» βοηθητικές επαφές και στη συνέχεια κλείνουν οι κύριες επαφές. Οι «κανονικά ανοικτές» βοηθητικές επαφές κλείνουν μετά, ή ταυτόχρονα, ή πριν από τις κύριες επαφές, ανάλογα με την κατασκευή και το μέγεθος του ηλεκτρονόμου, αλλά πάντοτε μετά το άνοιγμα των «κανονικά κλειστών» επαφών. Μόνο σε ορισμένες κατασκευές ηλεκτρονόμων μικρού μεγέθους το άνοιγμα των «κανονικά κλειστών» βοηθητικών επαφών και το κλείσιμο των κύριων επαφών και των «κανονικά ανοικτών» βοηθητικών επαφών γίνεται ταυτόχρονα. Γενικά, στους ηλεκτρονόμους ισχύος των διαφόρων εταιριών υπάρχει μια διασπορά (απόκλιση) στους χρόνους ανοίγματος και κλεισίματος των επαφών.

Στο σχήμα 3.7 δίνεται ένα σχεδιάγραμμα, που φαίνεται η αλλαγή στην κατάσταση των επαφών σε συνάρτηση με το χρόνο κατά την ενεργοποίηση ενός ηλεκτρονόμου. Στο σχεδιάγραμμα αυτό, στο πηνίο του ηλεκτρονόμου και σε κάθε είδος ηλεκτρικής επαφής αντιστοιχεί ένα ορθογώνιο. Στο χρονικό διάστημα που το πηνίο του ηλεκτρονόμου δεν διαρρέεται από ρεύμα, το αντίστοιχο τμήμα του σχετικού ορθογώνιου είναι λευκό, ενώ είναι μαύρο, όταν το πηνίο διαρρέεται από ρεύμα. Στο χρονικό διάστημα που μια επαφή του ηλεκτρονόμου είναι κλειστή, το αντίστοιχο τμήμα του σχετικού ορθογώνιου είναι μαύρο, ενώ είναι λευκό, όταν η επαφή είναι ανοικτή. Παρατηρούμε από το σχεδιάγραμμα ότι για μικρό χρονικό διάστημα, της τάξεως μερικών ms, είναι ανοικτές και οι δύο βοηθητικές επαφές, η «κανονικά κλειστή» και η «κανονικά ανοικτή».



Κεφάλαιο 3



Σχήμα 3.7: Χρονοδιαγράμματα αλλαγής της κατάστασης των επαφών ενός ηλεκτρονόμου ισχύος κατά την ενεργοποίησή του.

Κατά την απενεργοποίηση ενός ηλεκτρονόμου ισχύος η χρονική σειρά αλλαγής της κατάστασης των επαφών του είναι ακριβώς αντίθετη από εκείνη κατά την ενεργοποίησή του. Πρώτα ανοίγουν οι κύριες επαφές και στη συνέχεια κλείνουν οι «κανονικά κλειστές» βοηθητικές. Οι «κανονικά ανοικτές» βοηθητικές επαφές ανοίγουν μετά ή ταυτόχρονα ή πριν από τις κύριες επαφές, αλλά πριν κλείσουν οι «κανονικά κλειστές» βοηθητικές.

Οι βοηθητικές επαφές «καθυστερημένη ηρεμίας» και «πρόωρη εργασίας» είναι ηλεκτρικές επαφές που απαιτούνται σε ειδικές εφαρμογές. Οι ηλεκτρονόμοι ισχύος που έχουν τέτοιες επαφές, έχουν στον τύπο τους επί πλέον ένα καταληκτικό σύμβολο (συνήθως ένα γράμμα, όπως δ κ.λπ.) σε σύγκριση με τους αντίστοιχους ηλεκτρονόμους ισχύος που έχουν τις συνηθισμένες βοηθητικές επαφές.

Μια επαφή «**καθυστερημένη ηρεμίας**» κατά την ενεργοποίηση ενός ηλεκτρονόμου ανοίγει αργότερα από μια «κανονικά κλειστή» βοηθητική επαφή και συνήθως πριν από το κλείσιμο μιας «κανονικά ανοικτής» βοηθητικής επαφής (σχήμα 3.7). Τα ψηφία των μονάδων των δύο διψήφιων αριθμών που την χαρακτηρίζουν είναι **5** και **6** (παλαιότερα ήταν 1 και 2). Στο σχήμα 3.6 είναι η επαφή 45-46.

Μια επαφή «**πρόωρη εργασίας**» κατά την ενεργοποίηση ενός ηλεκτρονόμου κλείνει νωρίτερα από μια «κανονικά ανοικτή» βοηθητική επαφή και συνήθως μετά από το άνοιγμα μιας «κανονικά κλειστής» βοηθητικής επαφής (σχήμα 3.7). Τα ψηφία των μονάδων των δύο διψήφιων αριθμών που την χαρακτηρίζουν είναι **7** και **8** (παλαιότερα ήταν 3 και 4). Στο σχήμα 3.6 είναι η επαφή 37-38.

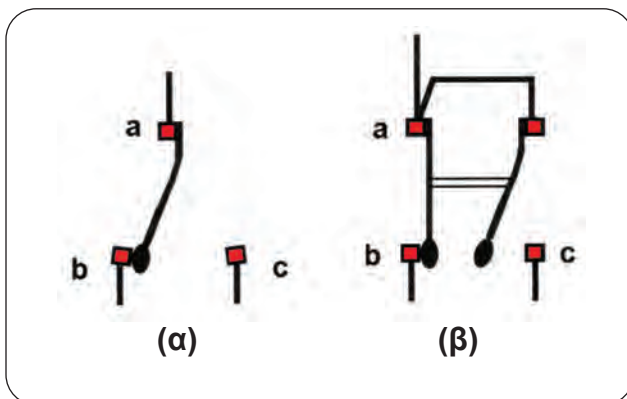
Στο σχεδιάγραμμα του σχήματος 3.7 παρατηρούμε ότι, για ένα μικρό χρονικό διάστημα της τάξεως μερικών ms (ενδεικτική τιμή 2ms), είναι ταυτόχρονα κλειστές οι βοηθητικές επαφές «καθυστερημένη ηρεμίας» και «πρόωρη εργασίας». Τη συμπεριφορά αυτή εκμεταλλευόμαστε και χρησιμοποιούμε τις δύο αυτές βοηθητικές επαφές, όταν θέλουμε να πετύχουμε μετάβαση από μια λειτουργία σε μια άλλη χωρίς διακοπή ή όταν θέλουμε ρεύματα πολύ μικρής χρονικής διάρκειας (παλμούς) όπως σε αυτόματα συστήματα μεταφοράς και ηλεκτρικά κυκλώματα συγκράτησης.

3.1.7 Ηλεκτρικές επαφές των βοηθητικών ηλεκτρονόμων με ηλεκτρομαγνήτη.

Όλες οι ηλεκτρικές επαφές ενός βοηθητικού ηλεκτρονόμου έχουν την ίδια αντοχή σε ηλεκτρικό ρεύμα, η οποία είναι γενικά μικρή. Στους μεγαλύτερους, από πλευράς ικανότητας, βοηθητικούς ηλεκτρονόμους δεν ξεπερνά τα 10A για ωμικό φορτίο. Χρησιμοποιούνται, όπως αναφέρθηκε παραπάνω, για να τροφοδοτηθούν πηνία ηλεκτρονόμων ισχύος, πηνία άλλων βοηθητικών ηλεκτρονόμων, ενδεικτικές λυχνίες, ηλεκτρομαγνητικές βαλβίδες και γενικά στοιχεία με μικρή κατανάλωση ισχύος.

Οι βοηθητικοί ηλεκτρονόμοι με κατασκευή ίδια με αυτήν των μικρών ηλεκτρονόμων ισχύος (σχήμα 3.2β) έχουν ηλεκτρικές επαφές ίδιες με τις βοηθητικές επαφές των ηλεκτρονόμων ισχύος. Οι επαφές αυτές συμβολίζονται και χαρακτηρίζονται με τον ίδιο ακριβώς τρόπο, όπως και οι αντίστοιχες των ηλεκτρονόμων ισχύος.

Οι βοηθητικοί ηλεκτρονόμοι, όπως αυτοί του σχήματος 3.2γ, και οι ηλεκτρονόμοι τυπωμένου κυκλώματος (σχήμα 3.2δ) διαθέτουν συνήθως μεταγωγικές ηλεκτρικές επαφές (changeover contacts, CO).



Σχήμα 3.8: Σχηματική παράσταση μεταγωγικής ηλεκτρικής επαφής

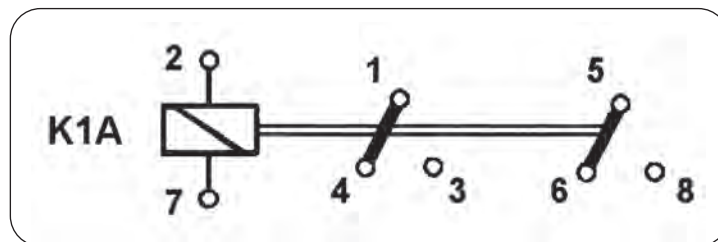
Μια μεταγωγική ηλεκτρική επαφή έχει τρία σταθερά μέρη, έστω a,b,c, και ένα κινητό (σχήμα 3.8(α)). Έχει, δηλαδή, τρεις ακροδέκτες. Το κινητό μέρος της επαφής συνδέεται μόνιμα σε ένα από τα σταθερά μέρη, έστω το a. Όταν ο ηλεκτρονόμος είναι αποδιεγερμένος, το κινητό μέρος εφάπτεται και σε ένα από τα άλλα δύο σταθερά μέρη, έστω το b. Έτσι, όταν ο ηλεκτρονόμος είναι σε ηρεμία, έχουμε κλειστό ηλεκτρικό κύκλωμα μεταξύ a και b και ανοιχτό ηλεκτρικό κύκλωμα μεταξύ a και c.

Κεφάλαιο 3

Όταν ο ηλεκτρονόμος είναι διεγερμένος, το κινητό μέρος της επαφής εφάπτεται στο σταθερό μέρος c. Άρα, όταν ο ηλεκτρονόμος είναι ενεργοποιημένος, έχουμε ανοιχτό ηλεκτρικό κύκλωμα μεταξύ a και b και κλειστό ηλεκτρικό κύκλωμα μεταξύ a και c. Από τα παραπάνω μπορεί να θεωρηθεί ότι μια μεταγωγική επαφή προκύπτει από το συνδυασμό μιας «κανονικά κλειστής» επαφής (της a-b) και μιας «κανονικά ανοιχτής» επαφής (της a-c) που έχουν γεφυρωμένο (κοινό) τον ένα ακροδέκτη (τον a), όπως φαίνεται το σχήμα 3.8(β).

Πρέπει να σημειωθεί εδώ ότι ο συνδυασμός «κανονικά κλειστής» και «κανονικά ανοιχτής» επαφής πλεονεκτεί της μεταγωγικής επαφής. Στη μεταγωγική επαφή, οι ακροδέκτες a, b, c μετέχουν υποχρεωτικά στο ίδιο ηλεκτρικό κύκλωμα. Στην περίπτωση των δύο επαφών, μπορούμε να συνδέσουμε μεταξύ τους (να γεφυρώσουμε) ένα ακροδέκτη από κάθε επαφή και το σύνολο να συμπεριφέρεται σαν μεταγωγική επαφή. Όμως, μπορούμε και να συνδέσουμε κάθε επαφή σε ξεχωριστό ηλεκτρικό κύκλωμα.

Στο σχήμα 3.9 δίνεται ο συμβολισμός και ο χαρακτηρισμός των στοιχείων ενός βοηθητικού ηλεκτρονόμου με μεταγωγικές ηλεκτρικές επαφές. Μια μεταγωγική επαφή χαρακτηρίζεται με τρεις αριθμούς π.χ. 1-4/3.



Σχήμα 3.9: Συμβολισμός και χαρακτηρισμός των στοιχείων ενός βοηθητικού ηλεκτρονόμου με δυο μεταγωγικές επαφές.

Όταν ο ηλεκτρονόμος (και γενικά το στοιχείο που ελέγχει την κατάσταση της επαφής) είναι σε κατάσταση ηρεμίας (αποδिएγεργμένος) το ηλεκτρικό κύκλωμα 1-4 είναι κλειστό και το 1-3 ανοιχτό. Όταν ο ηλεκτρονόμος είναι ενεργοποιημένος το κύκλωμα 1-4 είναι ανοιχτό και το 1-3 κλειστό.

Οι ακροδέκτες του πηνίου και των μεταγωγικών επαφών των βοηθητικών ηλεκτρονόμων χαρακτηρίζονται με διαφορετικό τρόπο από αυτόν που έχουμε αναφέρει για το πηνίο και τις βοηθητικές επαφές των ηλεκτρονόμων ισχύος. Επίσης, πρέπει να σημειωθεί, ότι για τα στοιχεία των βοηθητικών ηλεκτρονόμων με μεταγωγικές επαφές δεν ακολουθείται ο ίδιος χαρακτηρισμός από τις κατασκευάστριες εταιρείες.

3.1.8 Τάσεις λειτουργίας των πηνίων των ηλεκτρονόμων.

Απ' όσα έχουν αναφερθεί στα προηγούμενα γίνεται φανερό ότι το κύκλωμα του πηνίου ενός ηλεκτρονόμου είναι τελείως ανεξάρτητο από το κύκλωμα των επαφών του. Αυτό μας δίνει τη δυνατότητα να έχουμε τροφοδοσία του πηνίου ενός ηλεκτρονόμου από κύκλωμα ανεξάρτητο από το κύκλωμα των επαφών του.

Υπάρχουν ηλεκτρονόμοι με πηνίο συνεχούς ρεύματος και ηλεκτρονόμοι με πηνίο εναλλασσόμενου ρεύματος. Επίσης, για τον ίδιο ηλεκτρονόμο υπάρχουν πηνία με διαφορετική τάση τροφοδοσίας και δυνατότητες επιλογής που καθορίζονται από τον κατασκευαστή.

Η κατασκευή των ηλεκτρονόμων ισχύος και ορισμένων βοηθητικών ηλεκτρονόμων είναι τέτοια ώστε η αντικατάσταση του πηνίου τους να είναι εύκολη και γρήγορη.

Για ηλεκτρονόμους ισχύος με πηνία που λειτουργούν στο εναλλασσόμενο ρεύμα, ορισμένες ονομαστικές τάσεις λειτουργίας των πηνίων τους είναι: 24V, 42V, 48V, 60V, 110V, 220V, 220-230V, 240V, 380V, 440V και 660V, με πιο συνηθισμένες τις: 24V, 42V, 110V, 220V και 380V.

Για ηλεκτρονόμους ισχύος με πηνία που λειτουργούν στο συνεχές ρεύμα, ορισμένες ονομαστικές τάσεις λειτουργίας των πηνίων τους είναι: 12V, 24V, 42V, 48V, 50V, 60V, 75V, 110V, 125V, 220V και 250V.

Η δυνατότητα επιλογής της ονομαστικής τάσης του πηνίου ενός ηλεκτρονόμου μας επιτρέπει να χρησιμοποιούμε στα κυκλώματα ελέγχου αυτόματων συστημάτων τάσεις πολύ χαμηλές για ασφάλεια κατά το χειρισμό τους. Για παράδειγμα σε αυτόματα συστήματα αντλιοστασίων, που είναι χώροι υγροί.

3.1.9 Κατηγορίες χρήσης των ηλεκτρονόμων.

Οι ηλεκτρικές επαφές ενός ηλεκτρονόμου φθείρονται με την πάροδο του χρόνου και η φθορά τους εξαρτάται από τα ρεύματα ζεύξης και απόζευξης κατά την ενεργοποίηση και απενεργοποίησή του αντίστοιχα και από τον αριθμό των κύκλων λειτουργίας (ενεργοποιήσεις-απενεργοποιήσεις) που έχει πραγματοποιήσει. Οι κύριες επαφές ενός ηλεκτρονόμου ισχύος για παράδειγμα καταπονούνται περισσότερο, όταν ελέγχουν τη λειτουργία ενός ηλεκτροκινητήρα, σε σύγκριση με την καταπόνηση που υφίστανται, όταν ελέγχουν τη λειτουργία ενός ωμικού φορτίου της ίδιας ισχύος. Αιτία είναι αφ' ενός ότι το ρεύμα ζεύξης του ηλεκτρονόμου, που είναι το ρεύμα εκκίνησης του ηλεκτροκινητήρα, είναι πολύ μεγαλύτερο από το ρεύμα της κανονικής του λειτουργίας και αφ' ετέρου ότι η απόζευξη επαγωγικών φορτίων, όπως είναι οι ηλεκτροκινητήρες, είναι δυσκολότερη σε σύγκριση με την απόζευξη ωμικών φορτίων.

Οι καταπονήσεις που υφίστανται οι κύριες επαφές των ηλεκτρονόμων ισχύος για ηλεκτρικές καταναλώσεις εναλλασσομένου ρεύματος έχουν ομαδοποιηθεί σε 12 κατηγορίες χρήσης: AC1, AC2, AC3, AC4, AC-5a, AC-5b, AC-6a, AC-6b, AC-7a, AC-7b, AC-8a και AC-8b. Για ηλεκτρικές καταναλώσεις συνεχούς ρεύματος έχουν ομαδοποιηθεί σε 4 κατηγορίες χρήσης: DC1, DC3, DC5 και DC6.

Στις βοηθητικές επαφές των ηλεκτρονόμων ισχύος και στις ηλεκτρικές επαφές των βοηθητικών ηλεκτρονόμων αναφέρονται οι κατηγορίες χρήσης AC-12, AC-13, AC-14, AC-15 για εναλλασσόμενο ρεύμα και DC-12, DC-13, DC-14 για συνεχές ρεύμα.

Αναλυτικά έχουμε:

A. Στο εναλλασσόμενο ρεύμα:



Κεφάλαιο 3

A.1 Για τις κύριες επαφές:

- **AC-1:** Ωμικές ηλεκτρικές καταναλώσεις, αντιστάσεις θέρμανσης, ελαφρώς επαγωγικές ηλεκτρικές καταναλώσεις (συνφ=0,95).
- **AC-2:** Δακτυλιοφόροι κινητήρες: εκκίνηση, γρήγορο φρενάρισμα, αλλαγή της φοράς περιστροφής εν κινήσει.
- **AC-3:** Κινητήρες βραχυκυκλωμένου δρομέα: εκκίνηση, απόζευξη κατά τη λειτουργία.
- **AC-4:** Κινητήρες βραχυκυκλωμένου δρομέα: εκκίνηση, γρήγορο φρενάρισμα, αλλαγή της φοράς περιστροφής εν κινήσει, επανειλημμένες εκκινήσεις - σταματήματα μέσα σε μικρό χρονικό διάστημα (π.χ. για να επιτύχουμε να καταλάβει ένα φορτίο συγκεκριμένη θέση με μικρές μετακινήσεις).
- **AC-5a:** Λαμπτήρες εκκένωσης.
- **AC-5b:** Λαμπτήρες πυράκτωσης.
- **AC-6a:** Μετασχηματιστές.
- **AC-6b:** Συστοιχίες πυκνωτών.
- **AC-7a:** Ελαφρώς επαγωγικές ηλεκτρικές καταναλώσεις οικιακής χρήσης και ανάλογες εφαρμογές.
- **AC-7b:** Κινητήρες οικιακής χρήσης.
- **AC-8a:** Ερμητικά κλειστοί κινητήρες ψυκτικών συμπιεστών με χειροκίνητη επαναφορά του θερμικού με διμεταλλικά στοιχεία στην κατάσταση ηρεμίας μετά από υπερφόρτιση του κινητήρα.
- **AC-8b:** Ερμητικά κλειστοί κινητήρες ψυκτικών συμπιεστών με αυτόματη επαναφορά του θερμικού με διμεταλλικά στοιχεία στην κατάσταση ηρεμίας μετά από υπερφόρτιση του κινητήρα.

A.2 Για τις βοηθητικές επαφές:

- **AC-12:** Ωμικές ηλεκτρικές καταναλώσεις ή ηλεκτρικές καταναλώσεις στερεάς κατάστασης (solid state devices) που έχουν γαλβανική απομόνωση με φωτοηλεκτρονικό στοιχείο.
- **AC-13:** Ηλεκτρικές καταναλώσεις στερεάς κατάστασης που έχουν γαλβανική απομόνωση με μετασχηματιστή.
- **AC-14:** Μικρά ηλεκτρομαγνητικά φορτία, ισχύος $\leq 72VA$.
- **AC-15:** Ηλεκτρομαγνητικά φορτία ισχύος $> 72VA$.

B. Στο συνεχές ρεύμα:

B.1 Για τις κύριες επαφές:

- **DC-1:** Ωμικές ηλεκτρικές καταναλώσεις, αντιστάσεις θέρμανσης, ελαφρώς επαγωγικές ηλεκτρικές καταναλώσεις.
- **DC-3:** Κινητήρες παράλληλης διέγερσης: εκκίνηση, γρήγορο φρενάρισμα, αλλαγή της φοράς περιστροφής εν κινήσει, επανειλημμένες εκκινήσεις - σταματήματα μέσα σε μικρό χρονικό διάστημα.

- **DC-5:** Κινητήρες με διέγερση σειράς: εκκίνηση, γρήγορο φρενάρισμα, αλλαγή της φοράς περιστροφής εν κινήσει, επανειλημμένες εκκινήσεις - σταματήματα μέσα σε μικρό χρονικό διάστημα.
- **DC-6:** Λαμπτήρες πυράκτωσης.

B.2 Για τις βοηθητικές επαφές:

- **DC-12:** Ωμικές ηλεκτρικές καταναλώσεις ή ηλεκτρικές καταναλώσεις στερεάς κατάστασης που έχουν γαλβανική απομόνωση με οπτοηλεκτρονικό στοιχείο.
- **DC-13:** Ηλεκτρομαγνητικά φορτία γενικά.
- **DC-14:** Ηλεκτρομαγνητικά φορτία εφοδιασμένα με αντίσταση οικονομίας.

3.1.10 Επιλογή ηλεκτρονόμων ισχύος με ηλεκτρομαγνήτη.

Κατά την επιλογή ενός ηλεκτρονόμου ισχύος με ηλεκτρομαγνήτη πρέπει να δοθούν τα παρακάτω στοιχεία:

- Η ονομαστική τάση του δικτύου τροφοδοσίας του κυκλώματος ισχύος, η κατηγορία χρήσης του ηλεκτρονόμου και η ονομαστική του ισχύς.
- Η ονομαστική τάση λειτουργίας του πηνίου του (μορφή, μέγεθος, συχνότητα δικτύου).
- Το είδος και το πλήθος των βοηθητικών του επαφών.

Επίσης για ορισμένες εφαρμογές:

- Η ηλεκτρική διάρκεια ζωής του (συνολικός αριθμός κύκλων λειτουργίας).
- Η συχνότητα χειρισμών του (κύκλοι λειτουργίας ανά ώρα).

Παράδειγμα: Ζητείται ένας ηλεκτρονόμος ισχύος, ο οποίος για δίκτυο (πολικής) τάσης 380V και για κατηγορία χρήσης AC-3 να είναι ονομαστικής ισχύος 11KW. Το πηνίο του ηλεκτρονόμου να λειτουργεί με εναλλασσόμενο ρεύμα και να είναι ονομαστικής τάσης λειτουργίας 220V στα 50Hz. Ο ηλεκτρονόμος να διαθέτει μια βοηθητική επαφή «κανονικά ανοικτή» και δυο βοηθητικές επαφές «κανονικά κλειστές».



3.2 Χειροκίνητοι διακόπτες στιγμιαίας ενεργοποίησης (μπουτόνς) - Λυχνίες ένδειξης.

Επιδιωκόμενοι στόχοι:

Όταν ολοκληρώσετε τη μελέτη της ενότητας αυτής, πρέπει:

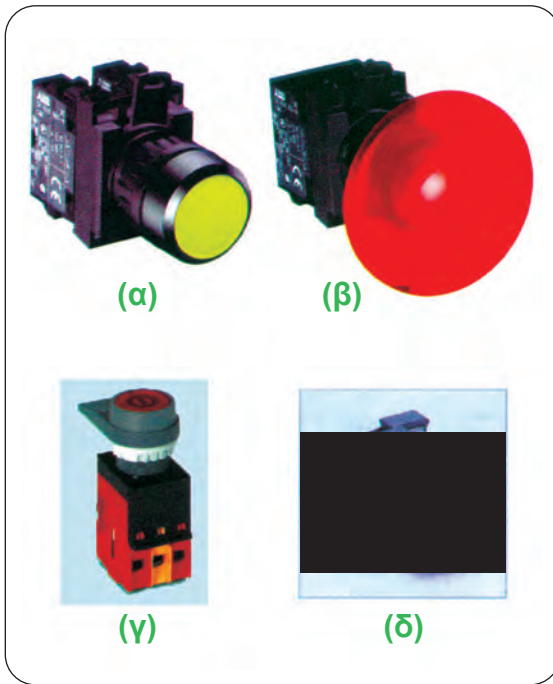
- ✓ να γνωρίζετε από άποψη κατασκευής τις διάφορες μορφές των μπουτόνς και των λυχνιών ένδειξης και τις συνήθεις χρήσεις αυτών.
- ✓ να είστε ικανοί να συμβολίζετε, να χαρακτηρίζετε και να αναγνωρίζετε τις επαφές ενός μπουτόν.

3.2.1 Γενικά.

Οι χειροκίνητοι διακόπτες στιγμιαίας ενεργοποίησης, γνωστοί με τον ξενόγλωσσο όρο μπουτόνς (pushbuttons) και οι λυχνίες ένδειξης (pilot lamps ή indicator lamps) χρησιμοποιούνται ευρέως στα συστήματα αυτοματισμού για το χειρισμό μηχανημάτων και διαδικασιών και την ένδειξη της κατάστασης λειτουργίας τους, όπως φαίνεται στην τράπεζα χειρισμών μιας βιομηχανικής εγκατάστασης στο σχήμα 3.10. Στα σχήματα 3.11 και 3.12 δείχνονται αντίστοιχα μπουτόνς και λυχνίες ένδειξης διαφόρων μορφών και χρήσεων.



Σχήμα 3.10: Τράπεζα χειρισμών εγκατάστασης αυτοματισμού.



Σχήμα 3.11:
Μπουτόνς διαφόρων μορφών.



Σχήμα 3.12:
Λυχνίες ένδειξης διαφόρων μορφών.

3.2.2 Λυχνίες ένδειξης.

Οι λυχνίες ένδειξης χρησιμοποιούνται στα συστήματα αυτοματισμού προκειμένου να δηλωθεί η κανονική λειτουργία μιας συνιστώσας του συστήματος (ενός ηλεκτροκινητήρα, μιας ηλεκτρομαγνητικής βαλβίδας κ.λπ.) ή να δηλωθεί μια ανεπιθύμητη κατάσταση ή βλάβη.

Οι λυχνίες ένδειξης χρησιμοποιούνται ή ως αυτοτελείς μονάδες, όπως αυτές του σχήματος 3.12, ή μαζί με μπουτόνς σε ένα ενιαίο σύνολο, όπως στο σχήμα 3.11 (β) (βλέπε στη συνέχεια). Η τοποθέτησή τους σ' ένα πίνακα αυτοματισμού ή σ' ένα χειριστήριο (μπουτονιέρα) γίνεται με τους ίδιους τρόπους που γίνεται η τοποθέτηση των μπουτόνς.

Το εξωτερικό κάλυμμα μιας λυχνίας ένδειξης είναι συνήθως από πλαστικό υλικό και είναι ή διαφανές ή διαφόρων χρωμάτων, συνηθέστερα των οποίων είναι: κόκκινο, πράσινο, κίτρινο και λευκό.

3.2.3 Ηλεκτρικές επαφές των μπουτόνς.

Ένα μπουτόν έχει ένα αριθμό ηλεκτρικών επαφών που ελέγχονται μηχανικά από ένα εξωτερικό χειριστήριο. Οι επαφές αυτές αλλάζουν κατάσταση και έρχονται στη θέση ενεργοποίησης

Κεφάλαιο 3

μόνο όσο χρονικό διάστημα ασκείται μια εξωτερική δύναμη επάνω στο μηχανισμό τους. Όταν δεν ασκείται τέτοια δύναμη, ένα σύστημα ελατηρίων επαναφέρει τις επαφές στην κατάσταση ηρεμίας. Υπάρχουν και μπουτόνς με ηλεκτρικές επαφές, που η συμπεριφορά τους διαφέρει απ' αυτήν που περιγράψαμε. Αυτά χρησιμοποιούνται για ειδικούς σκοπούς (βλέπε παρακάτω).

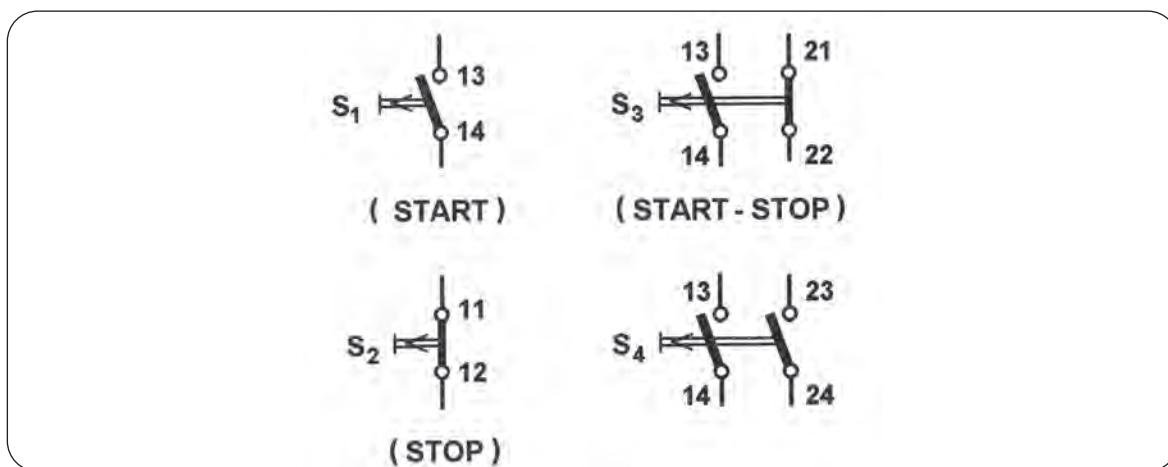
Οι επαφές των μπουτόνς διακρίνονται σε δύο βασικές κατηγορίες:

«κανονικά ανοιχτές» (NO)

«κανονικά κλειστές» (NC).

Οι «κανονικά ανοιχτές» επαφές των μπουτόνς είναι ανοιχτές, όταν δεν ασκείται εξωτερική δύναμη επάνω στο μηχανισμό τους. Χαρακτηρίζονται με δύο διψήφιους αριθμούς οι μονάδες των οποίων είναι οι αριθμοί **3** και **4** π.χ. 13-14, 23-24 κ.λπ. Το κοινό ψηφίο των δεκάδων στους δύο αριθμούς, που χαρακτηρίζουν την επαφή, δηλώνει τον αύξοντα αριθμό της.

Οι «κανονικά κλειστές» επαφές των μπουτόνς είναι κλειστές, όταν δεν ασκείται εξωτερική δύναμη επάνω στο μηχανισμό τους. Χαρακτηρίζονται με δύο διψήφιους αριθμούς οι μονάδες των οποίων είναι οι αριθμοί **1** και **2** π.χ. 11-12, 21-22. Στο σχήμα 3.13 δείχνεται ο συμβολισμός των μπουτόνς και ο χαρακτηρισμός των επαφών τους.



Σχήμα 3.13: Σύμβολα των μπουτόνς και χαρακτηρισμός των επαφών τους.

Ένα μπουτόν χαρακτηρίζεται με S_i όπου i=1,2,3... ο αύξοντας αριθμός του. Τα μπουτόνς που έχουν μια «κανονικά ανοιχτή» επαφή χαρακτηρίζονται και σαν **μπουτόνς START**, επειδή μια συνηθισμένη χρήση τους είναι να ενεργοποιούν διαδικασίες αυτοματισμού. Τα μπουτόνς που έχουν μια «κανονικά κλειστή» επαφή χαρακτηρίζονται και σαν **μπουτόνς STOP**, επειδή μια συνηθισμένη χρήση τους είναι να σταματούν διαδικασίες αυτοματισμού.

Τα μπουτόνς χρησιμοποιούνται στα κυκλώματα ελέγχου των συστημάτων αυτοματισμού. Η αντοχή σε ρεύμα των επαφών τους είναι γενικά μικρή (της τάξεως των 5A για ενεργοποίηση-απενεργοποίηση πηνίων ηλεκτρονόμων).

3.2.4 Κατασκευή των μπουτόνς.

Υπάρχουν διάφορες κατηγορίες μπουτόνς ανάλογα με την κατασκευή τους, τη μορφή τους, τον τρόπο χειρισμού τους κ.λπ. Υπάρχουν μπουτόνς με κατασκευή απλή χωρίς δυνατότητα πρόσθεσης ηλεκτρικών επαφών και μπουτόνς διαιρούμενου τύπου με δυνατότητα πρόσθεσης επαφών και επιλογής συνδυασμού επαφών. Τα τελευταία είναι τα πιο συνηθισμένα. Μπουτόνς διαιρούμενου τύπου είναι τα μπουτόνς των σχημάτων 3.11(α), 3.11 (β) και 3.11 (γ). Απλό μπουτόν είναι αυτό του σχήματος 3.11 (δ).

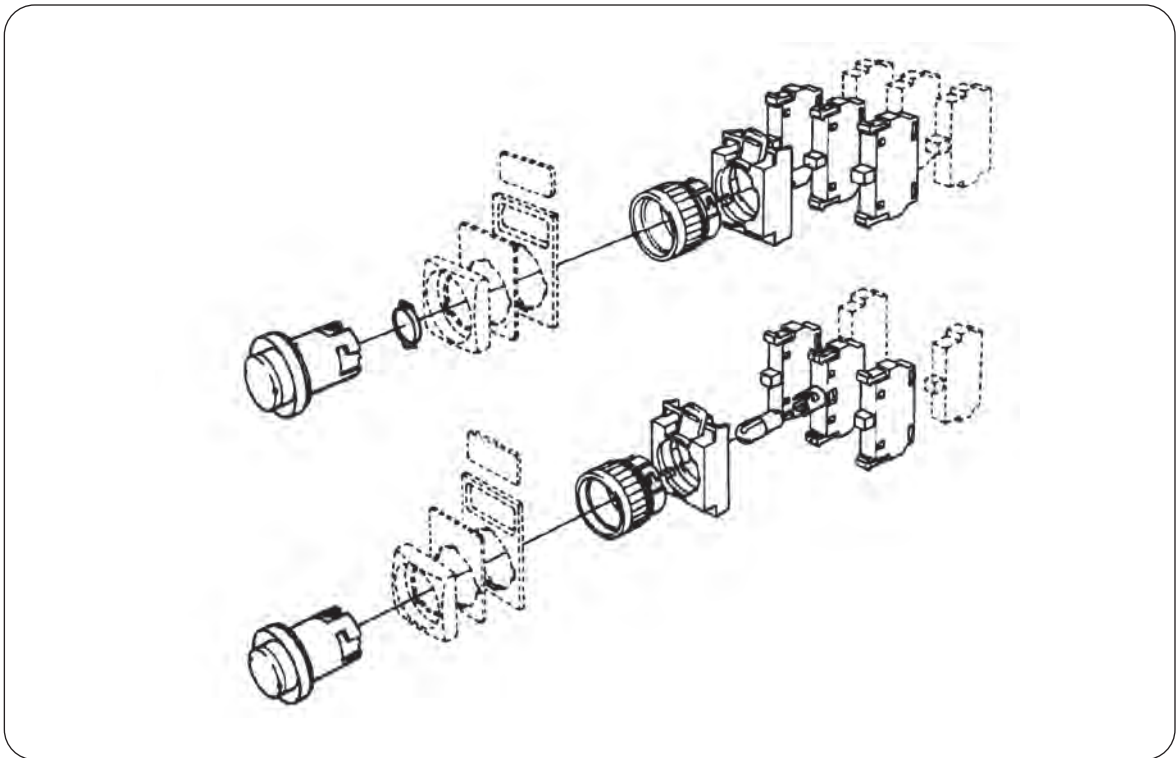
Το χειριστήριο των μπουτόνς μπορεί να είναι διαφόρων μεγεθών και σχημάτων, όπως φαίνεται στο σχήμα 3.14.



Σχήμα 3.14: Χειριστήρια των μπουτόνς διαφόρων κατασκευών και χρήσεων.

Κεφάλαιο 3

Σε αρκετές κατασκευές μπουτόν διαιρούμενου τύπου υπάρχει η δυνατότητα στη θέση του εξαρτήματος (μπλοκ) μιας ηλεκτρικής επαφής να τοποθετηθεί εξάρτημα μιας λυχνίας ένδειξης, όπως δείχνεται στο σχήμα 3.15, οπότε προκύπτει συνδυασμός **μπουτόν-λυχνία ένδειξης** σαν ενιαίο σύνολο. Μπουτόν- λυχνία ένδειξης είναι αυτό του σχήματος 3.11(β).



Σχήμα 3.15: Μπουτόν και μπουτόν-λυχνία ένδειξης διαιρούμενου τύπου.

3.3 Μνήμη ηλεκτρικών κυκλωμάτων αυτοματισμού.

Επιδιωκόμενοι στόχοι:

Όταν ολοκληρώσετε τη μελέτη της ενότητας αυτής, πρέπει:

- ✓ να γνωρίζετε τους λόγους για τους οποίους οι εντολές για τη λειτουργία ή το σταμάτημα ενός μηχανήματος και γενικά για την ενεργοποίηση ή το σταμάτημα μιας διαδικασίας δίνονται με μπουτόν.
- ✓ να είστε ικανοί να σχεδιάζετε και να εξηγείτε πως λειτουργεί το ηλεκτρικό κύκλωμα μιας αυτοσυγκράτησης.

3.3.1 Γενικά.

Όπως έχει αναφερθεί και προηγουμένα, στα συστήματα αυτοματισμού οι εντολές για τη λειτουργία ή το σταμάτημα ενός μηχανήματος και γενικά για την ενεργοποίηση ή το σταμάτημα μιας διαδικασίας δίνονται με τη χρησιμοποίηση μπουτόν και όχι διακοπών δύο καταστάσεων (ανοιχτής και κλειστής θέσης, ON-OFF). Ένας από τους λόγους αυτής της αντιμετώπισης είναι ότι η λειτουργία των εγκαταστάσεων είναι πιο ασφαλής στην περίπτωση που επανέλθει η τάση στο δίκτυο τροφοδοσίας μετά από διακοπή της, όταν η εγκατάσταση ήταν σε λειτουργία. Ο λόγος αυτός θα γίνει κατανοητός με όσα θα αναπτύξουμε στη συνέχεια. Ένας άλλος λόγος είναι ότι σε πολλές περιπτώσεις η επιθυμητή λειτουργία ενός συστήματος αυτοματισμού επιτυγχάνεται με απλούστερα κυκλώματα και λιγότερα υλικά, όταν η εντολή για να γίνει κάποια ενέργεια είναι στιγμιαία (με τη χρησιμοποίηση ενός μπουτόν) και όχι μόνιμη (με τη χρησιμοποίηση ενός διακόπτη δύο καταστάσεων). Ο λόγος αυτός θα γίνει κατανοητός, όταν με την πάροδο του χρόνου αποκτήσετε εμπειρία στη μελέτη κυκλωμάτων αυτοματισμού.

Οι ηλεκτρικές εντολές που δίνονται από ένα μπουτόν είναι στιγμιαίες. Διαρκούν μόνο όσο χρόνο ασκείται εξωτερική δύναμη επάνω στο μηχανισμό του και έχουν αλλάξει κατάσταση οι ηλεκτρικές επαφές του. Με τις εντολές αυτές ζητείται να πραγματοποιηθούν ενέργειες που διαρκούν κάποιο χρονικό διάστημα. Για παράδειγμα ζητείται να λειτουργήσει ένας ηλεκτροκινητήρας, όταν πιεσθεί ένα μπουτόν επαφής «κανονικά ανοιχτής». Είναι προφανές ότι το ηλεκτρικό κύκλωμα που ελέγχει την πραγματοποίηση μιας ενέργειας, στο παράδειγμά μας τη λειτουργία του ηλεκτροκινητήρα, θα πρέπει να κρατήσει την πληροφορία ότι η ενέργεια πρέπει να συνεχίζεται να εκτελείται (ο ηλεκτροκινητήρας να συνεχίζει να λειτουργεί) και μετά την επαναφορά του μπουτόν. Δηλαδή πρέπει το ηλεκτρικό κύκλωμα να έχει μνήμη. Ένα βασικό ηλεκτρικό κύκλωμα με μνήμη είναι το κύκλωμα το γνωστό με το όνομα «κύκλωμα αυτοσυγκράτησης», που αναπτύσσεται στη συνέχεια.

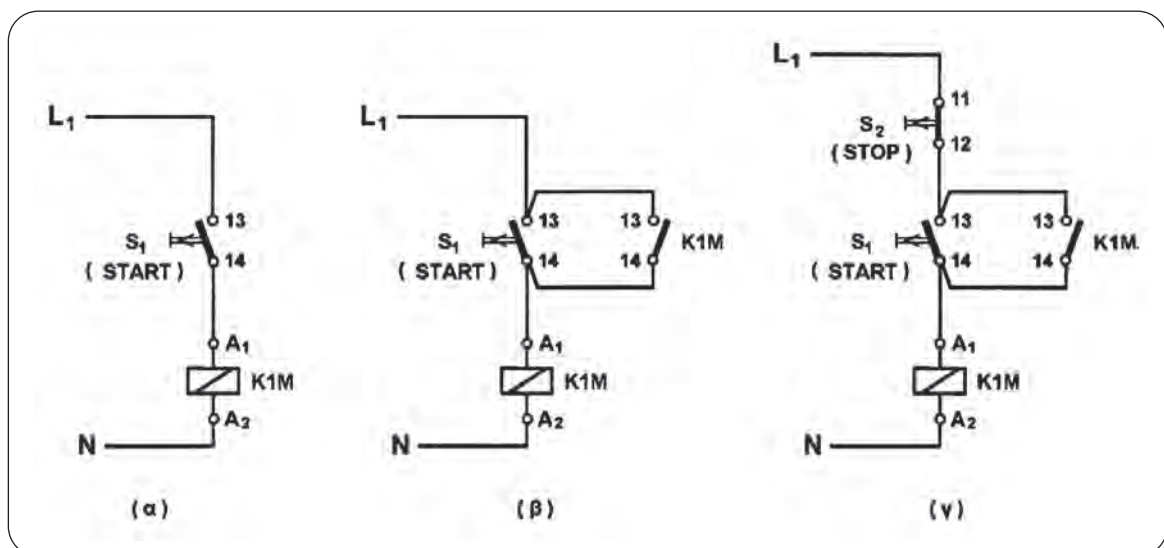


3.3.2 Ηλεκτρικό κύκλωμα αυτοσυγκράτησης.

Η ζητούμενη λειτουργία:

Όταν πιέσουμε το μπουτόν S_1 επαφής «κανονικά ανοιχτής» (μπουτόν START) ενεργοποιείται μια ηλεκτρική κατανάλωση O_1 και παραμένει ενεργοποιημένη μέχρι να πιεσθεί το μπουτόν S_2 επαφής «κανονικά κλειστής» (μπουτόν STOP). Στη συνέχεια η κατανάλωση O_1 παραμένει απενεργοποιημένη μέχρι να πιεσθεί ξανά το μπουτόν S_1 . Η κατανάλωση O_1 τροφοδοτείται από ένα ηλεκτρονόμο ισχύος K1M.

Η ηλεκτρική κατανάλωση O_1 ενεργοποιείται αμέσως με την πίεση του μπουτόν START. Επομένως ο ηλεκτρονόμος ισχύος K1M, που τροφοδοτεί την ηλεκτρική κατανάλωση, θα πρέπει να ενεργοποιηθεί αμέσως με την πίεση του μπουτόν START. Δηλαδή η επαφή 13-14 του μπουτόν θα πρέπει να συνδεθεί σε σειρά με το πηνίο του ηλεκτρονόμου K1M. Προκύπτει έτσι, το κύκλωμα του σχήματος 3.16(α) (θεωρούμε ότι το πηνίο του ηλεκτρονόμου ισχύος K1M είναι ονομαστικής τάσης 220V AC).



Σχήμα 3.16: Ηλεκτρικό κύκλωμα αυτοσυγκράτησης ηλεκτρονόμου.

Στο κύκλωμα αυτό το πηνίο του ηλεκτρονόμου K1M τροφοδοτείται μόνο όσο χρόνο πιέζεται το μπουτόν START. Όμως ο ηλεκτρονόμος K1M πρέπει να παραμένει ενεργοποιημένος και όταν αφεθεί το μπουτόν και επιστρέφει στην κατάσταση ηρεμίας. Πρέπει λοιπόν να βρεθεί τρόπος να συνεχίζεται η τροφοδοσία του πηνίου του ηλεκτρονόμου K1M και μετά την επιστροφή του μπουτόν START στην κατάσταση ηρεμίας. Άρα παράλληλα με το μπουτόν START θα πρέπει να συνδεθεί στοιχείο, που να είναι ανοικτό, πριν πιεσθεί το μπουτόν, και να παραμένει κλειστό όταν αφεθεί το μπουτόν, ώστε να συνεχίζεται μέσω αυτού του στοιχεί-

ου η τροφοδοσία του πηνίου του ηλεκτρονόμου K1M. Στοιχείο που ικανοποιεί τα παραπάνω είναι μια «κανονικά ανοιχτή» βοηθητική επαφή του ηλεκτρονόμου K1M, έστω 13-14. Το ηλεκτρικό κύκλωμα διαμορφώνεται σε αυτό του σχήματος 3.16(β).

Η απενεργοποίηση της ηλεκτρικής κατανάλωσης O_1 γίνεται με την πίεση του μπουτόν S_2 (μπουτόν STOP) επαφής «κανονικά κλειστής». Πρέπει με την πίεση του μπουτόν STOP να απενεργοποιείται ο ηλεκτρονόμος ισχύος K1M, που τροφοδοτεί την ηλεκτρική κατανάλωση O_1 . Δηλαδή, θα πρέπει με την πίεση του μπουτόν STOP να παύει να τροφοδοτείται το πηνίο του ηλεκτρονόμου. Επομένως η επαφή 11-12 του μπουτόν STOP πρέπει να συνδεθεί σε σειρά στο κύκλωμα τροφοδοσίας του πηνίου του ηλεκτρονόμου. Το ηλεκτρικό κύκλωμα που προκύπτει είναι αυτό του σχήματος 3.16(γ).

Έλεγχος λειτουργίας του κυκλώματος:

Με τα μπουτόνς START και STOP σε κατάσταση ηρεμίας, όταν το κύκλωμα τεθεί υπό τάση, το πηνίο του ηλεκτρονόμου K1M εξακολουθεί να μην τροφοδοτείται, αφού είναι ανοιχτές η επαφή 13-14 του μπουτόν START και η επαφή 13-14 του ηλεκτρονόμου (ο ηλεκτρονόμος είναι στην κατάσταση ηρεμίας). Ο ηλεκτρονόμος K1M εξακολουθεί να παραμένει απενεργοποιημένος και η ηλεκτρική κατανάλωση O_1 δεν λειτουργεί. Όταν πιεσθεί το μπουτόν START τροφοδοτείται το πηνίο του ηλεκτρονόμου K1M μέσω της κλειστής επαφής 11-12 του μπουτόν STOP και της κλειστής τώρα επαφής 13-14 του μπουτόν START. Ο ηλεκτρονόμος ισχύος K1M ενεργοποιείται και μέσω αυτού τροφοδοτείται η ηλεκτρική κατανάλωση O_1 . Επίσης κλείνει και η επαφή 13-14 του ηλεκτρονόμου. Όλα τα παραπάνω συμβαίνουν στο μικρό χρονικό διάστημα που πιέζεται το μπουτόν START. Στην κατάσταση αυτή, το πηνίο του ηλεκτρονόμου τροφοδοτείται μέσω της επαφής 13-14 του START και μέσω της επαφής 13-14 του ηλεκτρονόμου.

Όταν αφεθεί το μπουτόν START και επιστρέφει στην κατάσταση ηρεμίας, η επαφή του 13-14 ανοίγει. Όμως το πηνίο του ηλεκτρονόμου εξακολουθεί να τροφοδοτείται μέσω της επαφής 13-14 του ηλεκτρονόμου που είναι κλειστή. Ο ηλεκτρονόμος συνεχίζει να είναι ενεργοποιημένος και να τροφοδοτεί την κατανάλωση O_1 . Δηλαδή η κατανάλωση O_1 εξακολουθεί να λειτουργεί και όταν αφεθεί το μπουτόν START.

Η «κανονικά ανοιχτή» επαφή του ηλεκτρονόμου K1M, που συνδέεται παράλληλα με το μπουτόν START, μέσω της οποίας εξακολουθεί να τροφοδοτείται το πηνίο του ηλεκτρονόμου και αυτός να παραμένει ενεργοποιημένος, ονομάζεται **επαφή αυτοσυγκράτησης** του ηλεκτρονόμου.

Η τελευταία κατάσταση του κυκλώματος του σχήματος 3.16(γ) παραμένει μέχρι να πιεσθεί το μπουτόν S_2 (μπουτόν STOP). Όταν πιεσθεί το μπουτόν STOP, ανοίγει η επαφή του 11-12 και το πηνίο του ηλεκτρονόμου K1M παύει να τροφοδοτείται. Ο ηλεκτρονόμος απενεργοποιείται και διακόπτει τη λειτουργία της κατανάλωσης O_1 . Με την απενεργοποίηση του ηλεκτρονόμου ανοίγει και η επαφή του 13-14 χωρίς καμιά επίδραση για το κύκλωμα. Όλα τα παραπάνω συμβαίνουν στο μικρό χρονικό διάστημα που πιέζεται το μπουτόν STOP.



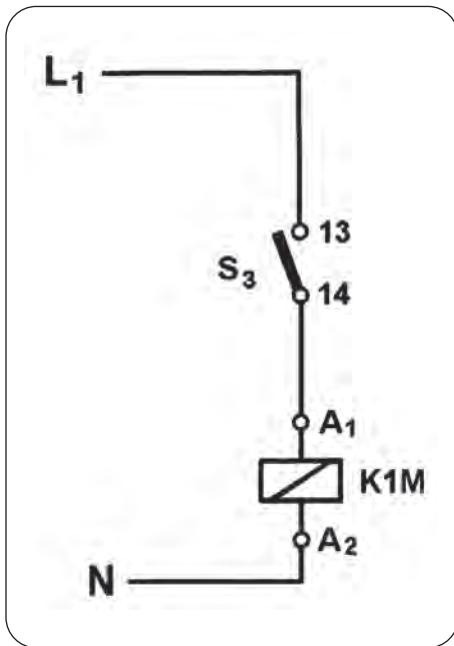
Όταν αφεθεί το μπουτόν STOP και επιστρέψει στην κατάσταση ηρεμίας, η επαφή του 11-12 κλείνει. Όμως το πηνίο του ηλεκτρονόμου K1M δεν τροφοδοτείται, αφού η επαφή 13-14 του μπουτόν START είναι ανοιχτή (το μπουτόν δεν πιέζεται και είναι στην κατάσταση ηρεμίας) και η επαφή 13-14 του ηλεκτρονόμου K1M έχει ήδη ανοίξει. Επομένως ο ηλεκτρονόμος ισχύος K1M εξακολουθεί να παραμένει απενεργοποιημένος και η κατανάλωση O_1 να μη λειτουργεί.

3.3.3 Σκοπιμότητα της χρησιμοποίησης μπουτόν για τον έλεγχο της λειτουργίας ηλεκτρικών καταναλώσεων.

Στις περιπτώσεις βιομηχανικών ηλεκτρικών καταναλώσεων υπάρχει η απαίτηση το ξεκίνημα της λειτουργίας των να γίνεται πάντοτε μετά από απόφαση του χειριστή των καταναλώσεων. Δεν είναι επιθυμητή και σε αρκετές περιπτώσεις είναι πολύ επικίνδυνη η κατάσταση εκείνη, κατά την οποία ξεκινά η λειτουργία μιας ηλεκτρικής καταναλώσεως, όταν επανέλθει η τάση στο δίκτυο τροφοδοσίας της μετά από διακοπή της τάσης, όταν η κατανάλωση λειτουργούσε. Σκεφθείτε, για παράδειγμα, τι θα μπορούσε να συμβεί σε ένα ξυλουργείο, όταν η πριονοκορδέλα που κόβουν τα ξύλα, ξεκινούσε από μόνη της, όταν επανερχόταν η τάση στην εγκατάσταση τροφοδοσίας της μετά από διακοπή, όταν η πριονοκορδέλα λειτουργούσε.

Επανερχόμαστε στο κύκλωμα του σχήματος 3.16(γ) και στην κατάσταση εκείνη του κυκλώματος μετά την πίεση του μπουτόν START. Υπενθυμίζουμε ότι ο ηλεκτρονόμος ισχύος K1M είναι ενεργοποιημένος, αυτοσυγκρατούμενος μέσω της βοηθητικής επαφής του 13-14, και η ηλεκτρική κατανάλωση O_1 λειτουργεί. Εάν στην κατάσταση αυτή διακοπεί η τάση τροφοδοσίας του κυκλώματος, το πηνίο του ηλεκτρονόμου K1M παύει να τροφοδοτείται. Ο ηλεκτρονόμος απενεργοποιείται και διακόπτεται η λειτουργία της κατανάλωσης O_1 . Με την απενεργοποίηση του ηλεκτρονόμου K1M ανοίγει και η επαφή του 13-14. Όταν επανέλθει η τάση τροφοδοσίας του κυκλώματος, το πηνίο του ηλεκτρονόμου δεν τροφοδοτείται, αφού η επαφή 13-14 του μπουτόν START είναι ανοιχτή (το μπουτόν δεν πιέζεται και είναι στην κατάσταση ηρεμίας) και η επαφή 13-14 του ηλεκτρονόμου K1M είναι ανοιχτή. Άρα ο ηλεκτρονόμος K1M παραμένει απενεργοποιημένος και η κατανάλωση O_1 δεν λειτουργεί. Η κατανάλωση θα λειτουργήσει ξανά, όταν πιεσθεί το μπουτόν START από το χειριστή του.

Ακριβώς τα αντίθετα θα συμβούν, εάν η λειτουργία του ηλεκτρονόμου ισχύος K1M δεν ελεγχόταν από τα μπουτόν START και STOP αλλά από ένα μονοπολικό διακόπτη S_3 όπως φαίνεται στο σχήμα 3.17. Στο κύκλωμα του σχήματος αυτού, όταν κλείσει ο διακόπτης S_3 τροφοδοτείται το πηνίο του ηλεκτρονόμου ισχύος K1M. Ο ηλεκτρονόμος ενεργοποιείται και τροφοδοτείται η ηλεκτρική κατανάλωση O_1 . Εάν στην κατάσταση αυτή διακοπεί η τάση τροφοδοσίας του κυκλώματος, το πηνίο του ηλεκτρονόμου παύει να τροφοδοτείται. Ο ηλεκτρονόμος απενεργοποιείται και διακόπτεται η λειτουργία της κατανάλωσης O_1 . Όταν επανέλθει η τάση τροφοδοσίας του κυκλώματος, ενώ ο διακόπτης S_3 έχει παραμείνει κλειστός, το πηνίο του ηλεκτρονόμου K1M τροφοδοτείται ξανά χωρίς καμιά παρέμβαση του χειριστή της κατανάλωσης O_1 . Ο ηλεκτρονόμος ενεργοποιείται και η κατανάλωση O_1 λειτουργεί. Για να



Σχήμα 3.17: Κύκλωμα ελέγχου ενός ηλεκτρονόμου με μονοπολικό διακόπτη.

μην ξαναλειτουργήσει η κατανάλωση αμέσως μετά την επαναφορά της τάσης στο κύκλωμα, θα πρέπει ο χειριστής να ανοίξει το διακόπτη S_3 μετά τη διακοπή της τάσης. Είναι, όμως, μια ενέργεια που μπορεί να ξεχάσει να κάνει.

Πρέπει να σημειώσουμε εδώ ότι, υπάρχουν και περιπτώσεις ηλεκτρικών καταναλώσεων που είναι επιθυμητή η άμεση επαναλειτουργία τους, όταν επανέλθει η τάση στο δίκτυο τροφοδοσίας τους μετά από διακοπή, όταν οι ηλεκτρικές καταναλώσεις λειτουργούσαν. Ένα απλό παράδειγμα είναι ο τεχνητός φωτισμός σε ένα χώρο. Το κύκλωμα ελέγχου τέτοιων ηλεκτρικών καταναλώσεων θα είναι αυτό του σχήματος 3.17.

3.4 Ανακεφαλαίωση.

Ενότητα 3.1.1

☞ Οι ηλεκτρονόμοι είναι διακόπτες, που κλείνουν ή ανοίγουν, όταν τους δοθεί ηλεκτρική εντολή. Υπάρχουν ηλεκτρονόμοι με ηλεκτρομαγνήτη και ηλεκτρονόμοι ημιαγωγών.

☞ Με τη βοήθεια των ηλεκτρονόμων και τη χρησιμοποίηση αισθητήρων, μεταβολές φυσικών μεγεθών, μεταβολές στη στάθμη υγρών και τη θέση σωμάτων χρησιμοποιούνται για την ενεργοποίηση ηλεκτρικών καταναλώσεων και γενικά ηλεκτρικών κυκλωμάτων ισχύος χωρίς να απαιτείται η παρέμβαση του ανθρώπου (αυτόματα συστήματα).

☞ Με τους ηλεκτρονόμους μπορούμε να ελέγξουμε τη ροή μεγάλων ποσοτήτων ηλεκτρικής ισχύος σε ένα ηλεκτρικό κύκλωμα χρησιμοποιώντας μια πολύ μικρή ισχύ για τη λειτουργία του ηλεκτρομαγνήτη των ηλεκτρονόμων με ηλεκτρομαγνήτη ή του κυκλώματος εισόδου των ηλεκτρονόμων ημιαγωγών.

Ενότητα 3.1.2

☞ Τα βασικά μέρη ενός ηλεκτρονόμου με ηλεκτρομαγνήτη είναι το πηνίο, οι ηλεκτρικές επαφές και το σιδηρομαγνητικό υλικό του μαγνητικού του κυκλώματος.

Ενότητα 3.1.3

☞ Η κατάσταση των επαφών ενός ηλεκτρονόμου με ηλεκτρομαγνήτη εξαρτάται από την τροφοδοσία του πηνίου του. Όταν το πηνίο του ηλεκτρονόμου δεν διαρρέεται από ρεύμα, οι επαφές του είναι στη θέση ηρεμίας. Όσο χρονικό διάστημα το πηνίο του ηλεκτρονόμου διαρρέεται από ρεύμα, οι επαφές του βρίσκονται στη θέση ενεργοποίησης.

Ενότητα 3.1.4

☞ Ένας ηλεκτρονόμος ημιαγωγών αποτελείται από τρεις επιμέρους βαθμίδες: το κύκλωμα εισόδου, το κύκλωμα σκανδάλης και το κύκλωμα εξόδου.

Το κύκλωμα σκανδάλης ενεργοποιεί ή απενεργοποιεί το κύκλωμα εξόδου του ηλεκτρονόμου ανάλογα με τα σήματα (παλμούς) που δέχεται από το κύκλωμα εισόδου.

Το κύκλωμα εξόδου περιλαμβάνει ένα ή περισσότερα ημιαγωγά στοιχεία, τα οποία αποκαθιστούν ή διακόπτουν την τροφοδοσία της κατανάλωσης, που ελέγχει ο ηλεκτρονόμος.

☞ Το κύκλωμα εισόδου των ηλεκτρονόμων ημιαγωγών μπορεί να λειτουργεί με: α) συνεχές ρεύμα, β) εναλλασσόμενο ρεύμα, γ) συνεχές ή εναλλασσόμενο ρεύμα.

Ενότητα 3.1.5

☞ Οι ηλεκτρονόμοι ανάλογα με τον προορισμό τους διακρίνονται σε ηλεκτρονόμους ισχύος και βοηθητικούς ηλεκτρονόμους.

☞ Οι ηλεκτρονόμοι ισχύος χρησιμοποιούνται για να τροφοδοτηθούν οι ηλεκτρικές καταναλώσεις ενός αυτόματου ηλεκτρικού συστήματος, που απαιτούν σημαντική ή μεγάλη ηλεκτρική ισχύ.

☞ Οι βοηθητικοί ηλεκτρονόμοι χρησιμοποιούνται για να τροφοδοτηθούν στοιχεία (ηλεκτρικές καταναλώσεις) ενός αυτόματου ηλεκτρικού συστήματος, που απαιτούν μικρή ηλεκτρική ισχύ.

☞ Οι ηλεκτρονόμοι ισχύος, ανάλογα με την κατασκευή τους, διακρίνονται σε ηλεκτρονόμους ισχύος με ηλεκτρομαγνήτη και ηλεκτρονόμους ισχύος ημιαγωγών.

Ενότητα 3.1.6

☞ Οι επαφές των ηλεκτρονόμων ισχύος με ηλεκτρομαγνήτη διακρίνονται σε κύριες επαφές ή επαφές ισχύος και βοηθητικές επαφές.

☞ Κύριες επαφές ή επαφές ισχύος είναι οι επαφές ενός ηλεκτρονόμου ισχύος μέσω των οποίων μεταφέρονται τα μεγάλα ρεύματα, που απαιτούνται για να λειτουργήσουν καταναλώσεις σημαντικής ή μεγάλης ηλεκτρικής ισχύος.

☞ Βοηθητικές επαφές είναι οι επαφές ενός ηλεκτρονόμου ισχύος, που έχουν γενικά μικρή ικανότητα ρεύματος. Χρησιμοποιούνται για τους ίδιους σκοπούς, που χρησιμοποιούνται και οι επαφές των βοηθητικών ηλεκτρονόμων.

☞ Οι ηλεκτρονόμοι ισχύος έχουν τρεις ή τέσσερις κύριες επαφές. Το ονομαστικό ρεύμα λειτουργίας και η ηλεκτρική ισχύς, που μπορεί να μεταφερθεί διαμέσου αυτών, εξαρτώνται από το μέγεθος του ηλεκτρονόμου, την ονομαστική τάση του δικτύου τροφοδοσίας και την κατηγορία χρήσης του ηλεκτρονόμου.

☞ Οι βοηθητικές επαφές των ηλεκτρονόμων ισχύος διακρίνονται σε «κανονικά κλειστές», «κανονικά ανοικτές», «καθυστερημένες ηρεμίας», «πρώρες εργασίας».

Ενότητα 3.1.7

☞ Όλες οι ηλεκτρικές επαφές ενός βοηθητικού ηλεκτρονόμου έχουν την ίδια αντοχή σε ηλεκτρικό ρεύμα, η οποία είναι γενικά μικρή. Οι περισσότεροι βοηθητικοί ηλεκτρονόμοι έχουν μεταγωγικές ηλεκτρικές επαφές.

Ενότητα 3.1.8

☞ Υπάρχουν ηλεκτρονόμοι με πηνίο συνεχούς ρεύματος και ηλεκτρονόμοι με πηνίο εναλλασσόμενου ρεύματος. Επίσης, για τον ίδιο ηλεκτρονόμο υπάρχουν πηνία με διαφορετική τάση τροφοδοσίας και δυνατότητες επιλογής που καθορίζονται από τον κατασκευαστή.

Ενότητα 3.1.9

☞ Οι καταπονήσεις που υφίστανται οι κύριες επαφές των ηλεκτρονόμων ισχύος για καταναλώσεις εναλλασσόμενου ρεύματος έχουν ομαδοποιηθεί σε 12 κατηγορίες χρήσης με πιο χαρακτηριστικές τις AC1, AC2, AC3, AC4, AC-5a, AC-6a και AC-6b.

☞ Στις βοηθητικές επαφές των ηλεκτρονόμων ισχύος και στις ηλεκτρικές επαφές των βοηθητικών ηλεκτρονόμων αναφέρονται οι κατηγορίες χρήσης AC-12, AC-13, AC-14, AC-15 για εναλλασσόμενο ρεύμα.

Ενότητα 3.1.10

☞ Κατά την επιλογή ενός ηλεκτρονόμου ισχύος πρέπει να δοθούν ορισμένα στοιχεία με πιο βασικά τα παρακάτω:

- ονομαστική τάση του δικτύου τροφοδοσίας του κυκλώματος ισχύος, κατηγορία χρήσης του ηλεκτρονόμου και ονομαστική του ισχύς.
- ονομαστική τάση λειτουργίας του πηνίου του.
- είδος και πλήθος των βοηθητικών του επαφών.

Ενότητα 3.2.2

☞ Οι λυχνίες ένδειξης χρησιμοποιούνται στα συστήματα αυτοματισμού προκειμένου να δηλωθεί η κανονική λειτουργία μιας συνιστώσας του συστήματος ή να δηλωθεί μια ανεπιθύμητη κατάσταση ή βλάβη. Χρησιμοποιούνται ή ως αυτοτελείς μονάδες ή μαζί με μπουτόνς σε ένα ενιαίο σύνολο (μπουτόνς-λυχνίες ένδειξης).

Ενότητα 3.2.3

☞ Ένα μπουτόν έχει ένα αριθμό ηλεκτρικών επαφών, που ελέγχονται μηχανικά από ένα εξωτερικό χειριστήριο. Αυτές διακρίνονται σε δύο βασικές κατηγορίες: α) «κανονικά ανοιχτές», β) «κανονικά κλειστές».

Ενότητα 3.2.4

☞ Υπάρχουν διάφορες κατηγορίες μπουτόνς ανάλογα με την κατασκευή τους, τη μορφή τους, τον τρόπο χειρισμού τους κ.λπ.

☞ Υπάρχουν μπουτόνς με κατασκευή απλή χωρίς δυνατότητα πρόσθεσης ηλεκτρικών επαφών, και μπουτόνς διαιρούμενου τύπου με δυνατότητα πρόσθεσης επαφών και επιλογής συνδυασμού επαφών. Τα τελευταία είναι τα πιο συνηθισμένα.

☞ Το χειριστήριο των μπουτόνς μπορεί να είναι διαφόρων μεγεθών και σχημάτων.

Ενότητα 3.3.1

☞ Στα συστήματα αυτοματισμού οι εντολές για τη λειτουργία ή το σταμάτημα ενός μηχανήματος και γενικά για την ενεργοποίηση ή το σταμάτημα μιας διαδικασίας δίνονται με τη χρησιμοποίηση μπουτόνς και όχι διακοπών δύο καταστάσεων.

☞ Οι ηλεκτρικές εντολές, που δίνονται από ένα μπουτόν, είναι στιγμιαίες. Για το λόγο αυτό ένα ηλεκτρικό κύκλωμα, που ενεργοποιείται από ένα μπουτόν, πρέπει να έχει μνήμη.

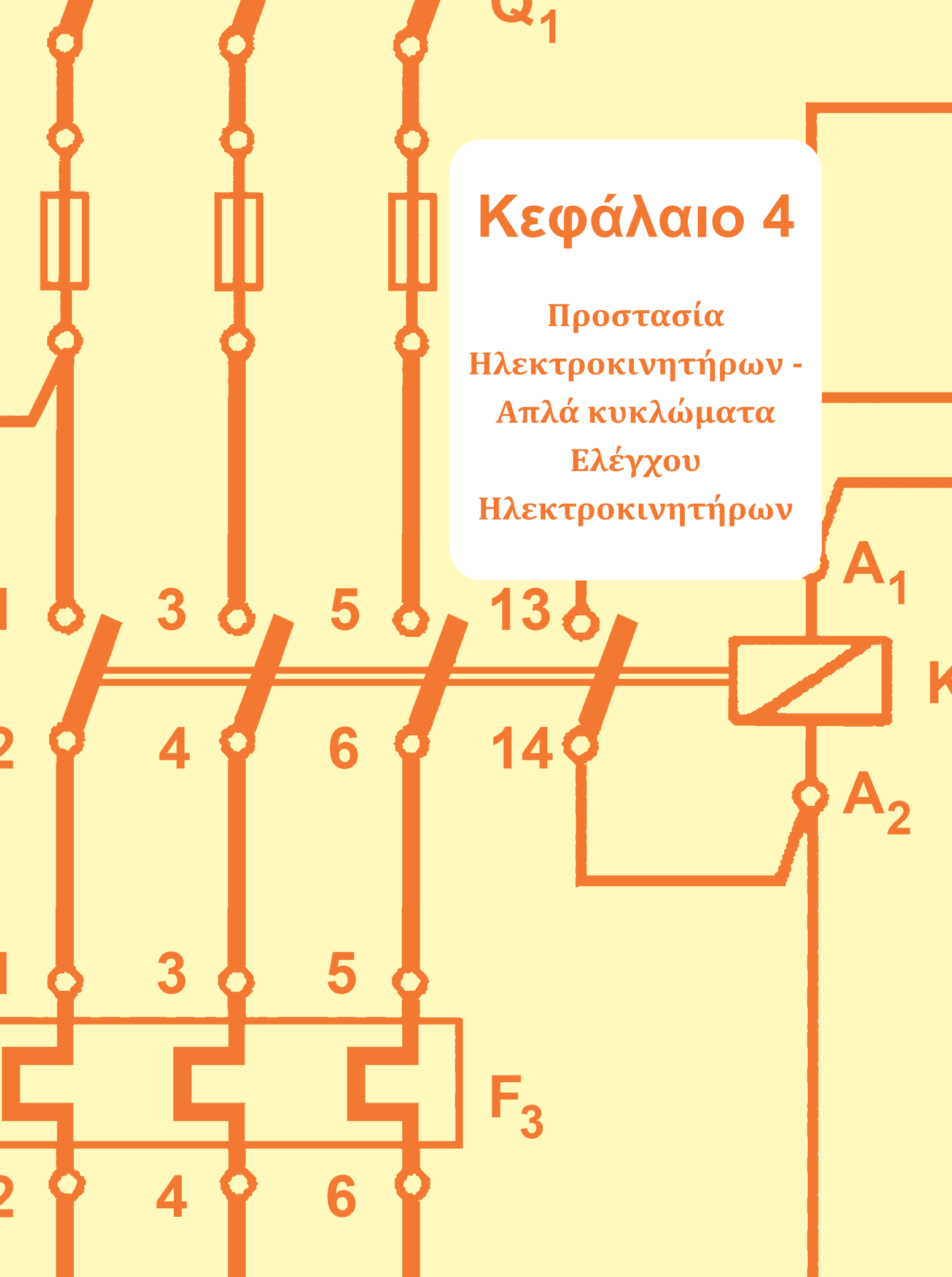
☞ Ένα βασικό ηλεκτρικό κύκλωμα με μνήμη είναι το «κύκλωμα αυτοσυγκράτησης».

3.5 Ερωτήσεις.

1. Τι είναι οι ηλεκτρονόμοι; Ποιους σκοπούς εξυπηρετούν;
2. Ποια είναι τα βασικά μέρη ενός ηλεκτρονόμου με ηλεκτρομαγνήτη;
3. Περιγράψτε τη λειτουργία ενός ηλεκτρονόμου με ηλεκτρομαγνήτη.
4. Ποιες είναι οι κατηγορίες των ηλεκτρονόμων ανάλογα με τον προορισμό τους;
5. Πού χρησιμοποιούνται οι ηλεκτρονόμοι ισχύος;
6. Πού χρησιμοποιούνται οι βοηθητικοί ηλεκτρονόμοι;
7. Ποιες είναι οι κατηγορίες των ηλεκτρονόμων ισχύος ανάλογα με την κατασκευή τους;
8. Ποιες είναι οι κατηγορίες των βοηθητικών ηλεκτρονόμων ανάλογα με την κατασκευή τους;
9. Ποιες οι κατηγορίες των ηλεκτρικών επαφών ενός ηλεκτρονόμου ισχύος; (ονομασίες, σύμβολα, χαρακτηρισμός)
10. Ποιες είναι οι πιο συνηθισμένες τιμές για τις ονομαστικές τάσεις των πηνίων των ηλεκτρονόμων ισχύος, όταν αυτά λειτουργούν με εναλλασσόμενο ρεύμα;
11. Ποιες είναι οι τιμές για τις ονομαστικές τάσεις των πηνίων των ηλεκτρονόμων ισχύος, όταν αυτά λειτουργούν με συνεχές ρεύμα;
12. Ποιες είναι οι πιο χαρακτηριστικές κατηγορίες χρήσης των κύριων επαφών των ηλεκτρονόμων ισχύος για καταναλώσεις εναλλασσόμενου ρεύματος;
13. Ποιες είναι οι πιο χαρακτηριστικές κατηγορίες χρήσης των βοηθητικών επαφών των ηλεκτρονόμων ισχύος για καταναλώσεις εναλλασσόμενου ρεύματος;
14. Ποια είναι τα στοιχεία, που πρέπει να δοθούν, όταν δίνεται παραγγελία ενός ηλεκτρονόμου ισχύος;
15. Για ποιους σκοπούς χρησιμοποιούνται λυχνίες ένδειξης σε ένα σύστημα αυτοματισμού;
16. Ποιες είναι οι κατηγορίες των ηλεκτρικών επαφών των μπουτόνς; (ονομασίες, σύμβολα, χαρακτηρισμός)
17. Τι είναι η επαφή «αυτοσυγκράτησης» ενός ηλεκτρονόμου και ποιο σκοπό εξυπηρετεί;
18. Γιατί χρησιμοποιούνται μπουτόνς για το χειρισμό βιομηχανικών ηλεκτρικών καταναλώσεων και δεν χρησιμοποιούνται απλοί διακόπτες;

Κεφάλαιο 4

Προστασία
Ηλεκτροκινητήρων -
Απλά κυκλώματα
Ελέγχου
Ηλεκτροκινητήρων



4.1 Διατάξεις προστασίας ηλεκτροκινητήρων. Θερμικά στοιχεία υπερφόρτισης (θερμικά).

Επιδιωκόμενοι στόχοι:

Όταν ολοκληρώσετε τη μελέτη της ενότητας αυτής, πρέπει:

- ✓ να γνωρίζετε τις περιπτώσεις, που μπορεί να δημιουργηθεί υπερφόρτιση σε ένα ηλεκτροκινητήρα,
- ✓ να γνωρίζετε τις διατάξεις, που χρησιμοποιούνται για προστασία ενός ηλεκτροκινητήρα από υπερφόρτιση,
- ✓ να είστε ικανοί να επιλέγετε τα απαιτούμενα μέσα προστασίας ενός ηλεκτροκινητήρα,
- ✓ να είστε ικανοί να συμβολίζετε, να χαρακτηρίζετε και να αναγνωρίζετε τα διάφορα μέρη ενός θερμικού ηλεκτρονόμου υπερφόρτισης με διμεταλλικά στοιχεία,
- ✓ να γνωρίζετε τον τρόπο λειτουργίας ενός θερμικού υπερφόρτισης με διμεταλλικά στοιχεία,
- ✓ να αναφέρετε τη χρησιμότητα των διαφόρων εξαρτημάτων και των ρυθμίσεων ενός θερμικού υπερφόρτισης με διμεταλλικά στοιχεία.

4.1.1 Γενικά.

Η καταπόνηση ενός ηλεκτροκινητήρα είναι κυρίως θερμική και οφείλεται στο ρεύμα που απορροφά από το δίκτυο τροφοδοσίας. Για δοσμένη ισχύ P του φορτίου που κινεί και δοσμένη τάση δικτύου, ένας κινητήρας ρυθμίζει μόνος του το ρεύμα που απορροφά από το δίκτυο, ώστε να ανταποκριθεί στο φορτίο.

Υπερφόρτιση είναι η κατάσταση εκείνη, κατά την οποία ένας κινητήρας απορροφά από το δίκτυο που τροφοδοτείται ρεύμα μεγαλύτερο του ονομαστικού του για κάποιο χρονικό διάστημα. Υπερφόρτιση δημιουργείται σε ένα ηλεκτροκινητήρα όταν:

- Η ισχύς του φορτίου του κινητήρα είναι μεγαλύτερη από την ονομαστική του ισχύ.
- Ο κινητήρας τροφοδοτείται με δύο μόνο από τις φάσεις του τριφασικού δικτύου (σε τριφασικούς ηλεκτροκινητήρες).
- Η τάση του δικτύου τροφοδοσίας είναι μικρότερη από την ονομαστική τάση του κινητήρα.
- Μπλοκάρει ο άξονας του κινητήρα.

Σε μια υπερφόρτιση προκαλείται υπερθέρμανση των τυλιγμάτων, των μονώσεων και γενικά του σώματος του ηλεκτροκινητήρα και πρέπει να σταματήσει η λειτουργία του πριν υποστεί βλάβη.

Στις συνηθισμένες ηλεκτρικές εγκαταστάσεις κτιρίων γνωστές με την ονομασία «εγκαταστάσεις φωτισμού», η προστασία των ηλεκτρικών κυκλωμάτων από βραχυκύκλωμα και υπερφόρτιση εξασφαλίζεται με τη χρησιμοποίηση ασφαλειών τήξης ή αυτόματων ασφαλειών, που έχουν κατάλληλα χαρακτηριστικά λειτουργίας. Χρησιμοποιούνται ασφάλειες τήξης κατηγορίας gL (πρώην «ταχείας τήξης») ή αυτόματες ασφάλειες χαρακτηριστικής (καμπύλης) λειτουργίας B (παλαιότερα L).

Για την προστασία των ηλεκτρικών κινητήρων δεν μπορούν να χρησιμοποιηθούν ασφάλειες με τις παραπάνω χαρακτηριστικές (καμπύλες) λειτουργίας. Οι ηλεκτρικοί κινητήρες, λόγω τις κατασκευής τους, όταν ξεκινούν, απορροφούν από το δίκτυο τροφοδοσίας ρεύμα πολύ μεγαλύτερο από το ονομαστικό τους. Για παράδειγμα οι τριφασικοί κινητήρες βραχυκυκλωμένου δρομέα έχουν ρεύμα απευθείας εκκίνησης περίπου 6πλάσιο ως 7πλάσιο του ονομαστικού τους. Οι ασφάλειες που αναφέρονται παραπάνω, αντιδρούν (ενεργοποιούνται) σε τέτοια ρεύματα, με αποτέλεσμα να μην επιτρέπουν το ξεκίνημα ενός ηλεκτροκινητήρα. Για το λόγο αυτό στα κυκλώματα των ηλεκτροκινητήρων χρησιμοποιούνται ασφάλειες, που δεν αντιδρούν στα ρεύματα εκκίνησης τους. Τέτοιες είναι οι ασφάλειες τήξης κατηγορίας aM (πρώην «βραδείας τήξης»). Η συμπεριφορά αυτών των ασφαλειών σε ρεύματα λειτουργίας μεγαλύτερα του ονομαστικού τους, είναι τέτοια που εξασφαλίζει προστασία σε ένα ηλεκτροκινητήρα μόνο σε περίπτωση βραχυκυκλώματος. Η αντίδραση (ενεργοποίηση) αυτών των ασφαλειών στη περίπτωση υπερφόρτισης ενός ηλεκτροκινητήρα γίνεται σε χρόνο, που ο κινητήρας έχει ήδη υποστεί βλάβη από υπερθέρμανση.

Από τα παραπάνω συμπεραίνουμε, ότι οι ασφάλειες δεν μπορούν να εξασφαλίσουν προστασία σε ένα ηλεκτροκινητήρα σε περίπτωση υπερφόρτισης του. Είναι αναγκαίο να χρησιμοποιηθεί ένα άλλο μέσο προστασίας. Το μέσο που χρησιμοποιείται είναι ένα από τα παρακάτω:

Θερμικοί ηλεκτρονόμοι υπερφόρτισης με διμεταλλικά στοιχεία (Thermal Overload Relays).

Ηλεκτρονικοί ηλεκτρονόμοι υπερφόρτισης (Electronic Overload Relays).

Διακόπτες ισχύος για την προστασία κινητήρων (αυτόματοι ισχύος για την προστασία κινητήρων, θερμομαγνητικοί διακόπτες για την προστασία κινητήρων, Motor Circuit Breakers).

Ηλεκτρονόμοι προστασίας με θερμίστορες.

Διατάξεις με θερμομετρικές αντιστάσεις Pt 100.

Ειδικό ηλεκτρονόμοι προστασίας ηλεκτροκινητήρων.

4.1.2 Θερμικοί ηλεκτρονόμοι υπερφόρτισης με διμεταλλικά στοιχεία.

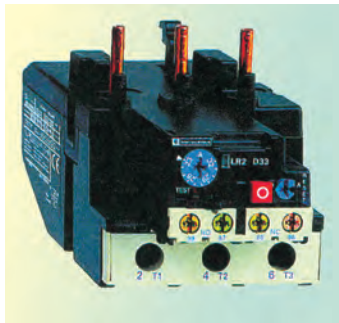
Οι θερμικοί ηλεκτρονόμοι υπερφόρτισης με διμεταλλικά στοιχεία αναφέρονται συνήθως απλά ως θερμικά. Στη συνέχεια αυτού του βιβλίου η ορολογία που θα χρησιμοποιήσουμε γι' αυτούς είναι θερμικά υπερφόρτισης ή θερμικά. Είναι το πιο συνηθισμένο και πιο οικονομικό



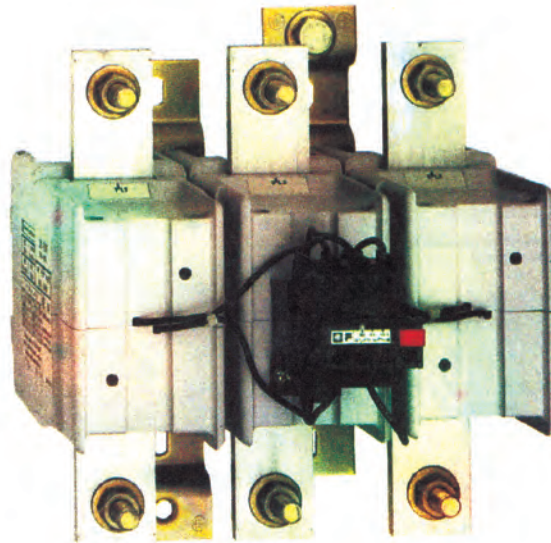
Κεφάλαιο 4

μέσο προστασίας των ηλεκτροκινητήρων από υπερφόρτιση. Οι άλλες διατάξεις προστασίας των κινητήρων από υπερφόρτιση, που αναφέρθηκαν, χρησιμοποιούνται σε εφαρμογές, που δεν είναι δυνατή ή δε προσφέρει μεγάλο βαθμό αξιοπιστίας η χρησιμοποίηση θερμικών με διμεταλλικά στοιχεία.

Στο σχήμα 4.1 δείχνονται θερμικά υπερφόρτισης με διμεταλλικά στοιχεία διαφόρων μεγεθών.



(α)



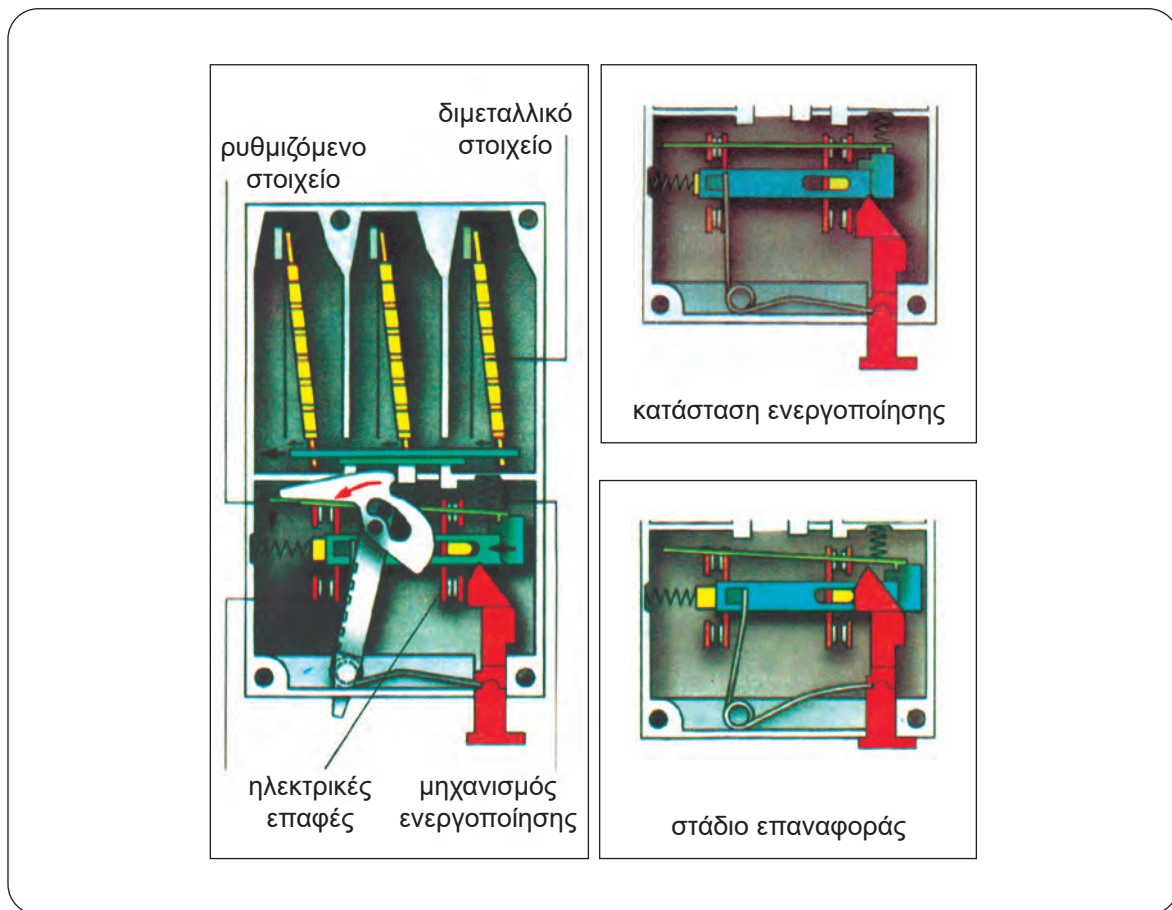
(β)

Σχήμα 4.1: Θερμικά υπερφόρτισης με διμεταλλικά στοιχεία διαφόρων μεγεθών.

Κατασκευή και συμβολισμός ενός θερμικού υπερφόρτισης με διμεταλλικά στοιχεία.

Ένα θερμικό υπερφόρτισης με διμεταλλικά στοιχεία περιλαμβάνει τρία διμεταλλικά στοιχεία, ένα για κάθε φάση τριφασικού δικτύου, που ελέγχουν μηχανικά μέσω ενός μηχανισμού ένα αριθμό βοηθητικών επαφών (επαφών μικρής ικανότητας σε ρεύμα).

Στο σχήμα 4.2 δίνεται μια απλοποιημένη παράσταση της εσωτερικής κατασκευής ενός θερμικού υπερφόρτισης με διμεταλλικά στοιχεία και οι διαδοχικές καταστάσεις του μηχανισμού ενεργοποίησης και επαναφοράς των βοηθητικών επαφών.

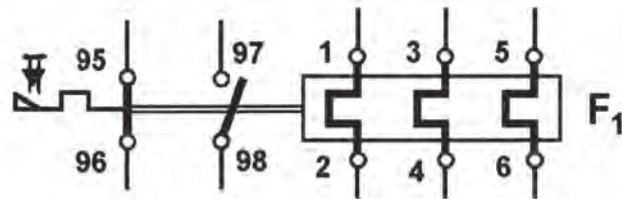


Σχήμα 4.2: Απλοποιημένη παράσταση της εσωτερικής κατασκευής ενός θερμικού υπερφόρτισης με διμεταλλικά στοιχεία.

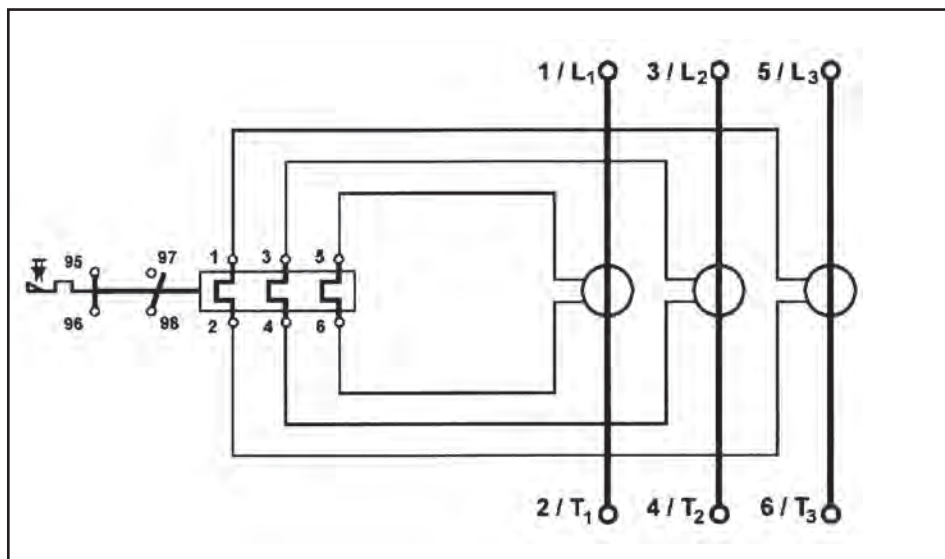
Το ρεύμα του ηλεκτροκινητήρα που προστατεύεται από ένα θερμικό υπερφόρτισης με διμεταλλικά στοιχεία περνά μέσα από τα διμεταλλικά στοιχεία ή περνά μέσα από μονωμένα πηνία (ένα για κάθε φάση) αποτελούμενα από λίγες σπείρες, περιελιγμένες γύρω από τα διμεταλλικά στοιχεία (η περίπτωση αυτή δείχνεται στο σχήμα 4.2).

Στις περιπτώσεις κινητήρων μεγάλων ρευμάτων τα κυκλώματα των διμεταλλικών στοιχείων δεν διαρρέονται από το ρεύμα του κινητήρα, αλλά τροφοδοτούνται από το δευτερεύον μετασχηματιστών έντασης που είναι ενσωματωμένοι στην κατασκευή του θερμικού, όπως στο θερμικό υπερφόρτισης του σχήματος 4.1 (β).

Κεφάλαιο 4



(α)



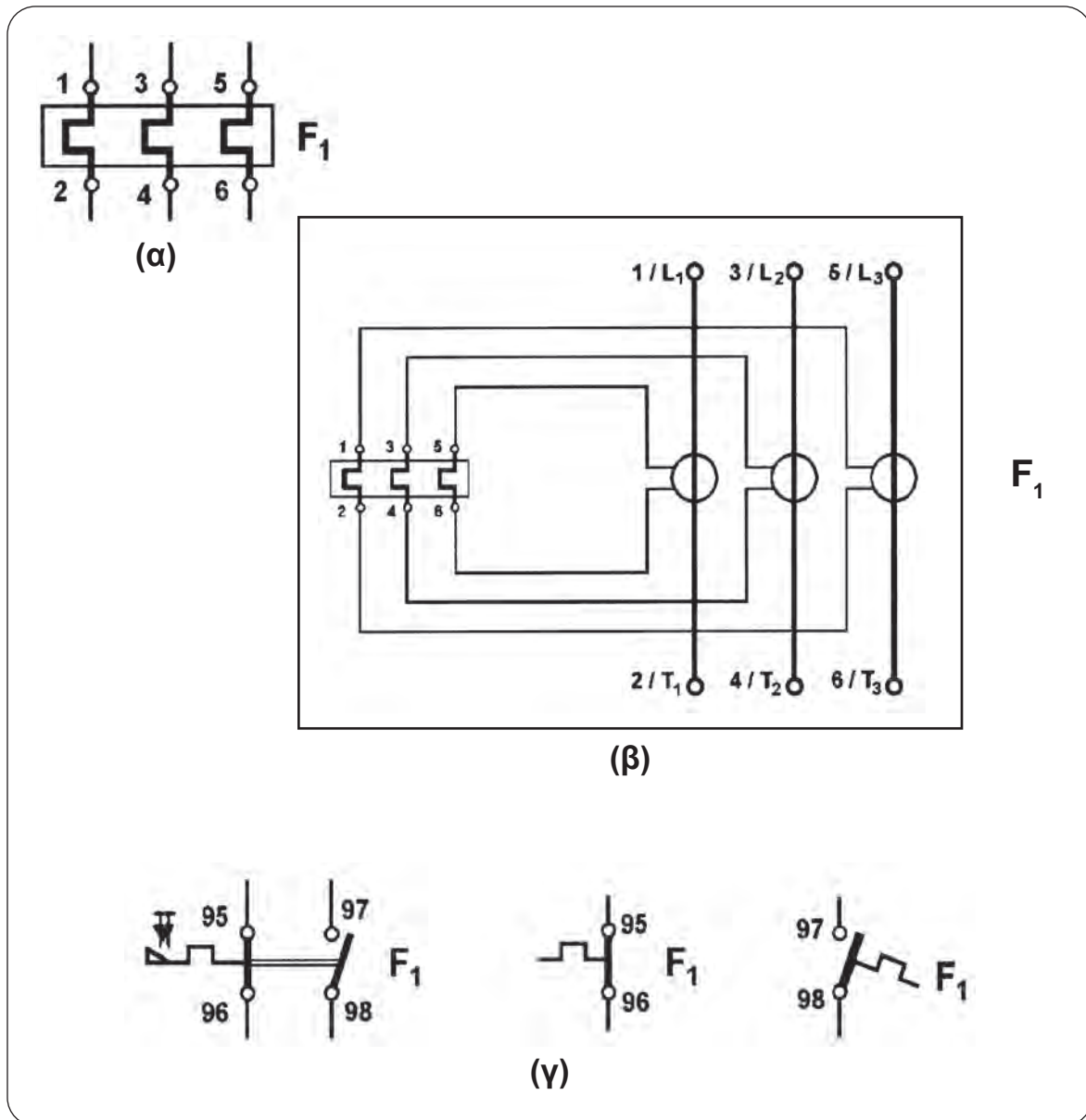
(β)

Σχήμα 4.3: Συμβολισμός και χαρακτηρισμός των ηλεκτρικών στοιχείων ενός θερμικού υπερφόρτισης με διμεταλλικά στοιχεία σε ενιαία παράσταση.

(α): θερμικό υπερφόρτισης μικρής ή μεσαίας ικανότητας ρεύματος:

(β): θερμικό υπερφόρτισης με μετασχηματιστές έντασης.

Από τα προηγούμενα γίνεται κατανοητό ότι σε ένα θερμικό υπερφόρτισης με διμεταλλικά στοιχεία υπάρχουν δύο διαφορετικά ηλεκτρικά κυκλώματα. Το ηλεκτρικό κύκλωμα των διμεταλλικών στοιχείων που διαρρέεται από το ρεύμα του κινητήρα και είναι κύκλωμα ισχύος και το κύκλωμα στο οποίο μετέχουν οι βοηθητικές επαφές. Στα σχήματα 4.3 και 4.4 δίνεται ο συμβολισμός και ο χαρακτηρισμός των ηλεκτρικών στοιχείων ενός θερμικού υπερφόρτισης με διμεταλλικά στοιχεία.



Σχήμα 4.4: Συμβολισμός και χαρακτηρισμός των ηλεκτρικών στοιχείων ενός θερμικού υπερφόρτισης με διμεταλλικά στοιχεία.

- (α): κύκλωμα ισχύος θερμικού υπερφόρτισης μικρής ή μεσαίας ικανότητας ρεύματος.
- (β): κύκλωμα ισχύος θερμικού υπερφόρτισης με μετασχηματιστές έντασης.
- (γ): βοηθητικές επαφές.

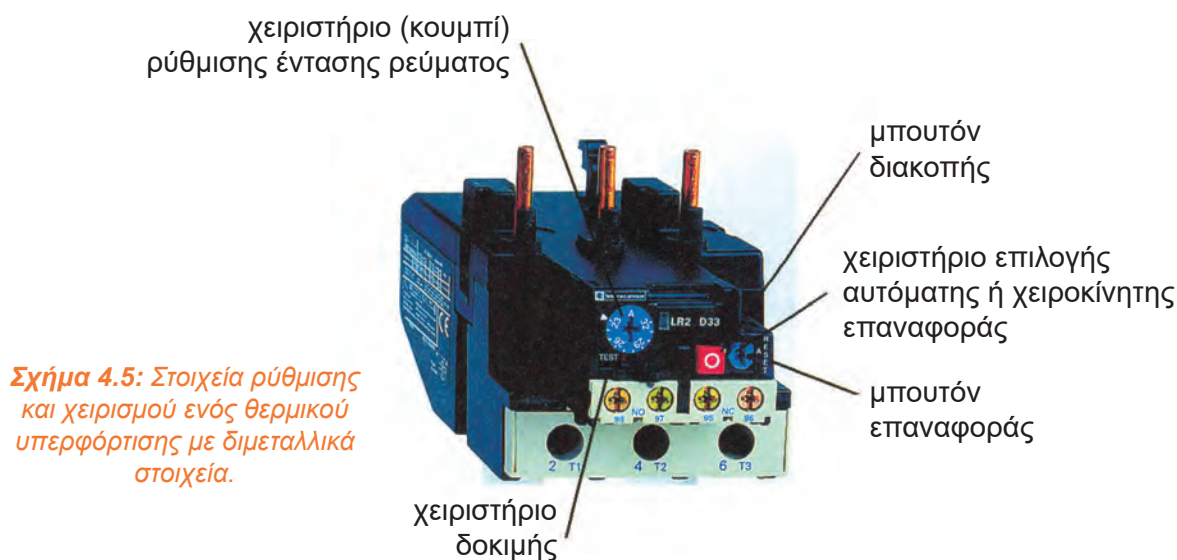
Από τα σχήματα 4.3 και 4.4 φαίνεται ότι ένα θερμικό υπερφόρτισης έχει δύο βοηθητικές επαφές. Την «κανονικά κλειστή» επαφή 95-96 (είναι κλειστή όταν ο μηχανισμός ενεργοποίησης του θερμικού υπερφόρτισης είναι σε κατάσταση ηρεμίας) και την «κανονικά ανοιχτή» επαφή 97-98. Όταν ενεργοποιηθεί ο μηχανισμός του θερμικού λόγω υπερφόρτισης

του κινητήρα, η επαφή 95-96 ανοίγει ενώ η 97-98 κλείνει. Η επαφή 95-96 μετέχει σε σειρά στο κύκλωμα ελέγχου ενός ή περισσοτέρων ηλεκτρονόμων ισχύος μέσω των οποίων διακόπτεται η τροφοδοσία του κινητήρα, όταν ενεργοποιηθεί το θερμικό υπερφόρτισης. Η επαφή 97-98 χρησιμοποιείται συνήθως για την ενεργοποίηση ενός κυκλώματος σήμανσης της υπερφόρτισης του κινητήρα.

Σε παλαιότερες κατασκευές θερμικών υπερφόρτισης υπήρχε μια μεταγωγική βοηθητική επαφή 95-96/98. Η επαφή αυτή βρίσκεται στη θέση 95-96 όταν ο μηχανισμός ενεργοποίησης του θερμικού είναι σε κατάσταση ηρεμίας και έρχεται στη θέση 95-98 όταν ο μηχανισμός ενεργοποιηθεί.

Τρόπος λειτουργίας και ρυθμίσεις ενός θερμικού υπερφόρτισης με διμεταλλικά στοιχεία.

Όταν το κύκλωμα ισχύος του θερμικού υπερφόρτισης δεν διαρρέεται από ρεύμα για κάποιο χρονικό διάστημα, τα διμεταλλικά στοιχεία του βρίσκονται σε μια θέση λόγω της θερμοκρασίας του περιβάλλοντος, που έχουν. Η κατάσταση αυτή χαρακτηρίζεται σαν «ψυχρή». Όταν στη συνέχεια το κύκλωμα ισχύος του θερμικού διαρρέεται από ρεύμα λόγω λειτουργίας του κινητήρα που προστατεύει, τα διμεταλλικά στοιχεία θερμαίνονται από τη θερμότητα που παράγεται στο κύκλωμα. Αυτά κάμπτονται και, αφού αποκατασταθεί θερμική ισορροπία, έρχονται σε μια νέα θέση. Η θέση αυτή εξαρτάται από το μέγεθος του ρεύματος που διαρρέει το κύκλωμα ισχύος του θερμικού υπερφόρτισης. Η κατάσταση αυτή χαρακτηρίζεται σαν «θερμή». Στη θέση αυτή τα διμεταλλικά στοιχεία εξασκούν μια δύναμη επάνω στο μηχανισμό ενεργοποίησης των βοηθητικών επαφών του θερμικού. Ο μηχανισμός αυτός αντιδρά στη μετακίνησή του με μια δύναμη ρυθμιζόμενη μηχανικά με ένα εξωτερικό χειριστήριο (βλέπε σχήμα 4.2). Όταν η δύναμη που εξασκούν τα διμεταλλικά στοιχεία υπερνικήσει την αντίδραση του μηχανισμού, αυτός μετακινείται με αποτέλεσμα την αλλαγή στην κατάσταση των βοηθητικών επαφών του θερμικού υπερφόρτισης.



Σχήμα 4.5: Στοιχεία ρύθμισης και χειρισμού ενός θερμικού υπερφόρτισης με διμεταλλικά στοιχεία.

Το εξωτερικό χειριστήριο με το οποίο ρυθμίζεται η αντίδραση του μηχανισμού του θερμικού είναι συνήθως περιστροφικό (κουμπί) ή μοχλός κινούμενος ευθύγραμμα, όπως στην περίπτωση του σχήματος 4.2. Η θέση του χειριστηρίου καθορίζει έμμεσα την απαιτούμενη ένταση ρεύματος που απαιτείται στο κύκλωμα ισχύος του θερμικού ώστε να θερμανθούν και να καμφθούν αρκετά τα διμεταλλικά στοιχεία και να ενεργοποιηθούν το μηχανισμό του θερμικού. Για το λόγο αυτό οι διαδοχικές θέσεις του χειριστηρίου χαρακτηρίζονται με μια κλίμακα ρεύματος. Για παράδειγμα το θερμικό υπερφόρτισης του σχήματος 4.5 έχει περιοχή ρύθμισης 23-32Α και η ρύθμιση γίνεται με τη βοήθεια κατσαβιδιού. Ανακεφαλαιώνοντας επισημαίνουμε ότι κάθε θερμικό υπερφόρτισης πρέπει να ρυθμίζεται στην κατάλληλη ένταση ρεύματος, που μπορεί να διαρρέει συνεχώς το κύκλωμα ισχύος του χωρίς να προκαλείται ενεργοποίηση του μηχανισμού του.

Μετά την ενεργοποίηση του μηχανισμού ενός θερμικού, το κύκλωμα ισχύος του δεν διαρρέεται πια από ρεύμα, αφού έχει διακοπεί, μέσω ενός ή περισσοτέρων ηλεκτρονόμων ισχύος, η τροφοδοσία του κινητήρα που προστατεύεται από το θερμικό. Τα διμεταλλικά στοιχεία του θερμικού τώρα δεν θερμαίνονται. Μετά από κάποιο χρόνο αυτά θα κρυώσουν και θα επανέλθουν στη θέση της «ψυχρής» κατάσταση. Όμως ο μηχανισμός των επαφών 95-96 και 97-98 παραμένει μανδάλωμένος στη θέση ενεργοποίησης με τη βοήθεια ενός μηχανισμού μανδάλωσης. Η επαφή 95-96 παραμένει ανοιχτή, μη επιτρέποντας την ενεργοποίηση των ηλεκτρονόμων ισχύος, που θα τροφοδοτήσουν τον κινητήρα, έστω και αν δίνεται τέτοια εντολή από το υπόλοιπο κύκλωμα.

Για να επανέλθουν οι επαφές του θερμικού στην κατάσταση ηρεμίας θα πρέπει, αφού κρυώσουν τα διμεταλλικά στοιχεία και επανέλθουν στην «ψυχρή» κατάσταση, να πιεσθεί ένα εξωτερικό μπουτόν επαναφοράς (βλέπε σχήμα 4.5). Η πίεση αυτού του μπουτόν ελευθερώνει το μηχανισμό μανδάλωσης και οι επαφές επανέρχονται στη θέση ηρεμίας. Επισημαίνουμε πάλι ότι η πίεση του μπουτόν επαναφοράς πρέπει να γίνει, αφού κρυώσουν τα διμεταλλικά στοιχεία, διαφορετικά ο μηχανισμός ενεργοποίησης του θερμικού δεν επιτρέπει στις επαφές να επανέλθουν στην κατάσταση ηρεμίας.

Στις σημερινές κατασκευές θερμικών συνήθως το σύστημα μηχανικής μανδάλωσης καταλήγει εξωτερικά σε ένα χειριστήριο δύο θέσεων, με το οποίο μπορούμε να θέσουμε το μηχανισμό μανδάλωσης εκτός λειτουργίας. Στο σχήμα 4.5 διακρίνουμε τις δύο θέσεις του χειριστηρίου: «H» και «A». Στη θέση «H», ο μηχανισμός μανδάλωσης είναι σε λειτουργία και οι επαφές επανέρχονται στην κατάσταση ηρεμίας μετά την ενεργοποίησή τους με πίεση του μπουτόν επαναφοράς. Στη θέση «A» ο μηχανισμός μανδάλωσης είναι εκτός λειτουργίας και οι επαφές επανέρχονται στην κατάσταση ηρεμίας αμέσως μόλις κρυώσουν τα διμεταλλικά στοιχεία, χωρίς καμιά άλλη ενέργεια.

Επίσης, στις σημερινές κατασκευές θερμικών συνηθίζεται να υπάρχει και ένα επί πλέον εξωτερικό χειριστήριο δομικής με το οποίο ενεργοποιούμε το μηχανισμό του θερμικού. Δηλαδή, με αυτό εξομοιώνουμε την επίδραση των διμεταλλικών στοιχείων πάνω στο μηχανισμό του θερμικού (βλέπε σχήμα 4.5).

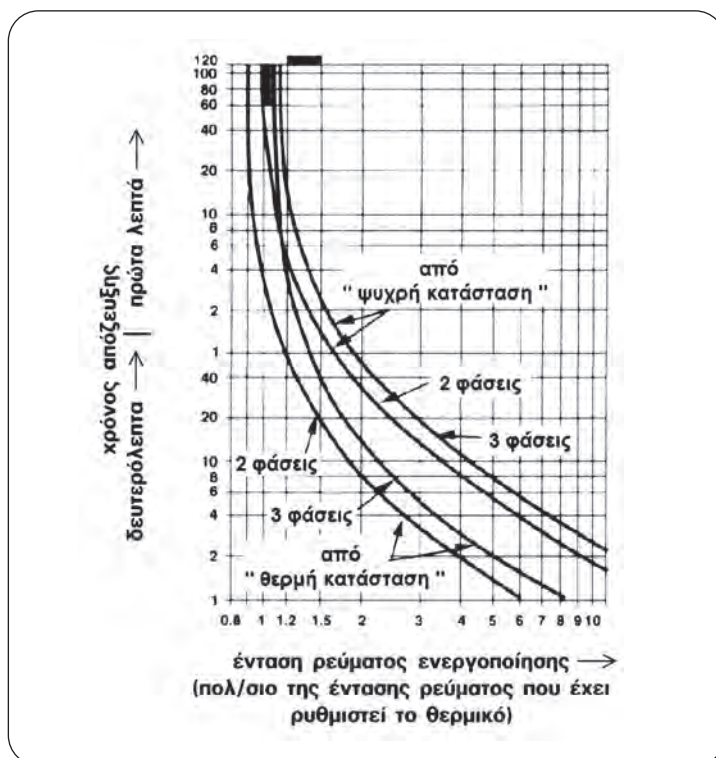


Απαιτούμενος χρόνος για την ενεργοποίηση του μηχανισμού ενός θερμικού υπερφόρτισης με διμεταλλικά στοιχεία.

Για να θερμανθούν και να καμφθούν αρκετά τα διμεταλλικά στοιχεία, ώστε να ενεργοποιηθούν το θερμικό, χρειάζεται κάποιο χρονικό διάστημα από τη στιγμή που θα δημιουργηθεί υπερφόρτιση στο κύκλωμα ισχύος του θερμικού. Το χρονικό διάστημα αυτό εξαρτάται από δύο παράγοντες: το μέγεθος του ρεύματος και την προηγούμενη κατάσταση των διμεταλλικών στοιχείων («θερμή» ή «ψυχρή»). Οι κατασκευαστές των θερμικών δίνουν καμπύλες (διαγράμματα) στις οποίες φαίνεται ο χρόνος που απαιτείται για να ενεργοποιηθεί ένα θερμικό υπερφόρτισης συναρτήσει του μεγέθους της υπερέντασης (υπερφόρτισης) στο κύκλωμα ισχύος του θερμικού. Στο σχήμα 4.6 δίνεται ένα τέτοιο διάγραμμα.

Στο διάγραμμα αυτό υπάρχουν δύο ομάδες καμπυλών. Η μια ομάδα δίνει τον απαιτούμενο χρόνο για την ενεργοποίηση του θερμικού, όταν η υπερφόρτιση δημιουργηθεί με το ξεκίνημα του κινητήρα που τα διμεταλλικά στοιχεία είναι κρύα («ψυχρή κατάσταση»). Η άλλη ομάδα δίνει τον απαιτούμενο χρόνο για την ενεργοποίηση του θερμικού, όταν η υπερφόρτιση δημιουργηθεί ενώ ο κινητήρας λειτουργεί στην ονομαστική του ισχύ και στα διμεταλλικά στοιχεία έχει αποκατασταθεί θερμική ισορροπία («θερμή κατάσταση»).

Από τις καμπύλες του διαγράμματος του σχήματος 4.6 φαίνεται ότι, ο χρόνος που απαιτείται για την ενεργοποίηση ενός θερμικού σε συγκεκριμένη υπερένταση είναι πολύ μικρότερος στις περιπτώσεις που διαρρέονται από ρεύμα μόνο δύο από τα τρία μέρη του κυκλώματος ισχύος του θερμικού. Για παράδειγμα όταν έχουμε λειτουργία ενός τριφασικού ηλεκτροκινητήρα με έλλειψη μιας φάσης του δικτύου τροφοδοσίας του. Τα θερμικά υπερφόρτισης αυτά ονομάζονται «**διαφορικά**». Στις παραπάνω περιπτώσεις θερμαίνονται μόνο δύο από τα τρία διμεταλλικά στοιχεία του θερμικού και η κάμψη των διμεταλλικών στοιχείων είναι ανομοιόμορφη. Παρατηρούμε, επίσης, από τις καμπύλες του διαγράμματος ότι σ' αυτές τις περιπτώσεις το θερμικό υπερφόρτισης ενεργοποιείται και σε εντάσεις ρεύματος μικρότερες της τιμής που έχει ρυθμιστεί.



νητήρα με έλλειψη μιας φάσης του δικτύου τροφοδοσίας του. Τα θερμικά υπερφόρτισης αυτά ονομάζονται «**διαφορικά**». Στις παραπάνω περιπτώσεις θερμαίνονται μόνο δύο από τα τρία διμεταλλικά στοιχεία του θερμικού και η κάμψη των διμεταλλικών στοιχείων είναι ανομοιόμορφη. Παρατηρούμε, επίσης, από τις καμπύλες του διαγράμματος ότι σ' αυτές τις περιπτώσεις το θερμικό υπερφόρτισης ενεργοποιείται και σε εντάσεις ρεύματος μικρότερες της τιμής που έχει ρυθμιστεί.

Σχήμα 4.6: Χρονοδιαγράμματα ενεργοποίησης ενός θερμικού υπερφόρτισης με διμεταλλικά στοιχεία.

Λόγω αυτής της συμπεριφοράς των «διαφορικών» θερμικών σε ασύμμετρη φόρτιση (διφασική λειτουργία), πρέπει να δοθεί ιδιαίτερη προσοχή στη συνδεσμολογία των θερμικών αυτών για την προστασία μονοφασικών ηλεκτροκινητήρων και κινητήρων συνεχούς ρεύματος. Πρέπει να διαρρέονται από ρεύμα και τα τρία μέρη του κυκλώματος ισχύος του θερμικού υπερφόρτισης, διαφορετικά αυτό θα ενεργοποιείται χωρίς πραγματική αιτία και θα σταματά τη λειτουργία του κινητήρα (βλέπε ενότητες 4.4, 5.2 και 5.3).

Σε εφαρμογές όπου ο χρόνος εκκίνησης των ηλεκτροκινητήρων δεν είναι μεγαλύτερος από 10sec, η θερμότητα που δέχονται τα διμεταλλικά στοιχεία των θερμικών στη διάρκεια της εκκίνησης λόγω του αυξημένου ρεύματος εκκίνησης, δεν προκαλεί ενεργοποίηση του μηχανισμού των θερμικών. Δηλαδή τα θερμικά υπερφόρτισης με διμεταλλικά στοιχεία δεν αντιδρούν κατά την εκκίνηση των κινητήρων αυτών. Όταν ο χρόνος εκκίνησης των ηλεκτροκινητήρων είναι μεγαλύτερος των 10sec (είναι οι χαρακτηριζόμενες «δύσκολες εκκινήσεις»), χρησιμοποιούνται ειδικές συνδεσμολογίες των θερμικών με διμεταλλικά στοιχεία ή ηλεκτρονικοί ηλεκτρονόμοι υπερφόρτισης ανάλογα με την περίπτωση.

Σε εφαρμογές που έχουμε πολύ συχνές εκκινήσεις ενός ηλεκτροκινητήρα (π.χ. πάνω από 25 εκκινήσεις ανά ώρα), τα διμεταλλικά στοιχεία του θερμικού που θα τον προστάτευε, δεν θα προλάβουν να επανέλθουν σε κανονική κατάσταση στα χρονικά διαστήματα μεταξύ των εκκινήσεων. Αποτέλεσμα αυτού θα ήταν να ενεργοποιείται ο μηχανισμός του θερμικού χωρίς ουσιαστικό λόγο και να σταματά τη λειτουργία του κινητήρα. Στις περιπτώσεις αυτές για την προστασία του κινητήρα από υπερφόρτιση δεν μπορεί να χρησιμοποιηθεί θερμικό υπερφόρτισης με διμεταλλικά στοιχεία. Χρησιμοποιούνται άλλες διατάξεις, των οποίων η ανάπτυξη δεν περιλαμβάνεται στους στόχους αυτού του βιβλίου.



4.2 Απλός αυτόματος διακόπτης λειτουργίας τριφασικού ηλεκτροκινητήρα βραχυκυκλωμένου δρομέα.

Επιδιωκόμενοι στόχοι:

Όταν ολοκληρώσετε τη μελέτη της ενότητας αυτής, πρέπει:

- ✓ να είστε ικανοί να σχεδιάζετε το κύκλωμα ισχύος και το κύκλωμα ελέγχου ενός απλού αυτόματου διακόπτη λειτουργίας τριφασικού ηλεκτροκινητήρα βραχυκυκλωμένου δρομέα και να εξηγείτε πως λειτουργούν,
- ✓ να είστε ικανοί να επιλέγετε τα υλικά που απαιτούνται για την κατασκευή ενός απλού αυτόματου διακόπτη για ένα τριφασικό ηλεκτροκινητήρα βραχυκυκλωμένου δρομέα δοσμένης ισχύος.

Χρησιμότητα.

Ο απλός αυτόματος διακόπτης χρησιμοποιείται για το χειρισμό (ξεκίνηση, σταμάτημα) και τη προστασία τριφασικών ηλεκτροκινητήρων βραχυκυκλωμένου δρομέα με ισχύ από 0,75 PS (0,55KW) μέχρι 3PS (2,2KW). Απλός αυτόματος διακόπτης μπορεί να χρησιμοποιηθεί και σε τριφασικούς κινητήρες με ισχύ μεγαλύτερη από 3PS, εφ' όσον δεν απαιτείται περιορισμός του ρεύματος εκκίνησής τους. Σε τριφασικούς κινητήρες ισχύος μέχρι 0,75PS δεν είναι απαραίτητη η χρησιμοποίηση αυτόματου διακόπτη, εφ' όσον ο χειρισμός τους δε γίνεται από απόσταση (τηλεχειρισμός) ή δε συμμετέχουν σε αυτόματα συστήματα διεργασιών. Όμως η χρησιμοποίηση απλού αυτόματου διακόπτη αντί χειροκίνητου ασφαλειοδιακόπτη για τη λειτουργία ενός μικρού τριφασικού ηλεκτροκινητήρα βραχυκυκλωμένου δρομέα εξασφαλίζει καλύτερη προστασία στον κινητήρα, δεδομένου ότι περιλαμβάνει θερμικό υπερφόρτισης, το οποίο σε περίπτωση υπερφόρτισης του κινητήρα σταματά τη λειτουργία του.

Υλικά που περιλαμβάνει ο αυτόματος διακόπτης.

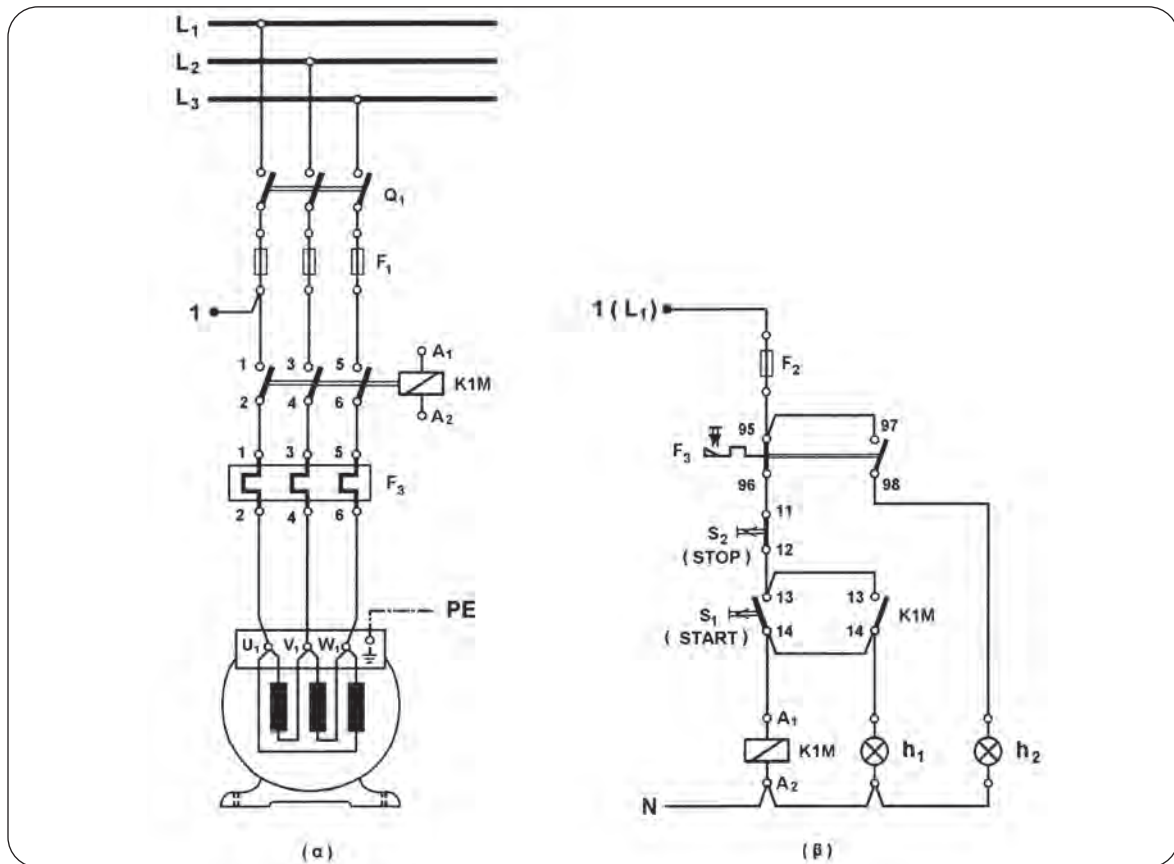
Στο σχήμα 4.7(α) δίνεται το κύκλωμα ισχύος του αυτόματου διακόπτη, δηλαδή το κύκλωμα μέσα από το οποίο μεταφέρεται η ηλεκτρική ισχύς στον τριφασικό κινητήρα. Στο σχήμα 4.7(β) δίνεται το κύκλωμα ελέγχου (βοηθητικό κύκλωμα ή κύκλωμα αυτοματισμού) του αυτόματου διακόπτη με χειροκίνητες εντολές εκκίνησης και σταματήματος με μπουτόνς.

Ένας απλός αυτόματος διακόπτης, του οποίου ο χειρισμός γίνεται χειροκίνητα με μπουτόνς, αποτελείται από ένα τριπολικό διακόπτη φορτίου (Q_1), τρεις ασφάλειες τήξεως κατηγορίας αM (πρώην βραδείας τήξεως) (F_1) για την προστασία του κινητήρα από βραχυκύκλωμα, μια ασφάλεια τήξεως κατηγορίας gL (πρώην ταχείας τήξεως) (F_2) για την προστασία του κυκλώματος ελέγχου του αυτόματου διακόπτη, ένα ηλεκτρονόμο ισχύος (K1M), ένα θερμικό υπερφόρτισης (F_3), ένα μπουτόν εκκίνησης του κινητήρα (S_1) (μπουτόν START) και ένα μπουτόν σταματήματος του κινητήρα (S_2) (μπουτόν STOP). Όταν θέλουμε να έχουμε οπτική

ένδειξη για την κατάσταση λειτουργίας του κινητήρα στον ηλεκτρικό πίνακα του αυτόματου διακόπτη, ο αυτόματος διακόπτης περιλαμβάνει και δυο ενδεικτικές λυχνίες. Η μια ενδεικτική λυχνία (h_1) ανάβει, όταν λειτουργεί ο κινητήρας και ονομάζεται ενδεικτική λυχνία λειτουργίας. Η άλλη ενδεικτική λυχνία (h_2) ανάβει, όταν διακοπεί η λειτουργία του κινητήρα με ενεργοποίηση του θερμικού και ονομάζεται ενδεικτική λυχνία βλάβης.

Ο τριπολικός διακόπτης φορτίου, από πλευράς λειτουργίας του αυτόματου διακόπτη, μπορεί να μην υπάρχει. Εν τούτοις αυτός θεωρείται απαραίτητος για την ασφαλέστερη χρησιμοποίηση του αυτόματου διακόπτη από το χειριστή του κινητήρα (όταν π.χ. αντικαθιστά τα «καμμένα» φυσίγγια των ασφαλειών τήξεως, όταν επαναφέρει το θερμικό υπερφόρτισης στην κατάσταση ηρεμίας μετά από ενεργοποίησή του κ.λπ.).

Ο ηλεκτρονόμος του αυτόματου διακόπτη είναι ονομαστικής ισχύος στην κατηγορία χρήσης AC-3 τουλάχιστον ίσης με την ονομαστική ισχύ του κινητήρα που τροφοδοτείται από τον αυτόματο διακόπτη. Η περιοχή ρύθμισης του θερμικού περιλαμβάνει το ονομαστικό ρεύμα λειτουργίας του κινητήρα.



Σχήμα 4.7: Συνδεσμολογία του κυκλώματος απλού αυτόματου διακόπτη για τη λειτουργία τριφασικού ηλεκτροκινητήρα βραχυκυκλωμένου δρομέα.

(α): κύκλωμα ισχύος (β): κύκλωμα ελέγχου

Παρατήρηση: Το σημείο 1(L₁) του κυκλώματος ελέγχου είναι το ίδιο με το σημείο 1 της φάσης L₁ μετά την ασφάλεια τήξεως F₂ στο κύκλωμα ισχύος.

Συνδεσμολογία και εξήγηση της λειτουργίας του αυτόματου διακόπτη.

Όπως φαίνεται από το σχήμα 4.7(α), οι τρεις φάσεις L_1, L_2, L_3 του δικτύου συνδέονται στο διακόπτη φορτίου Q_1 . Στη συνέχεια συνδέονται οι ασφάλειες τήξεως F_1 , κατηγορίας λειτουργίας αM, για την προστασία του κινητήρα από βραχυκύκλωμα, οι κύριες επαφές του ηλεκτρονόμου ισχύος K1M (1-2, 3-4, 5-6) και το κύκλωμα ισχύος του θερμικού F_3 . Από την έξοδο του κυκλώματος ισχύος του θερμικού τροφοδοτείται ο κινητήρας.

Στο κύκλωμα ελέγχου του σχήματος 4.7(β) διακρίνουμε την ασφάλεια τήξεως F_2 , κατηγορίας λειτουργίας gL, για την προστασία του κυκλώματος ελέγχου, τις βοηθητικές επαφές 95-96 και 97-98 του θερμικού, το μπουτόν σταματήματος S_2 (STOP), το μπουτόν εκκίνησης S_1 (START), το πηνίο A_1 - A_2 του ηλεκτρονόμου ισχύος K1M, τις ενδεικτικές λυχνίες h_1 και h_2 .

Για να μπορέσει να λειτουργήσει ο κινητήρας κλείνουμε τον διακόπτη φορτίου Q_1 . Όταν πιέσουμε το μπουτόν εκκίνησης START, τροφοδοτείται το πηνίο του ηλεκτρονόμου ισχύος K1M από το κλειστό κύκλωμα: φάση L_1 - διακόπτης φορτίου Q_1 - ασφάλεια τήξεως F_1 του κυκλώματος ισχύος - ασφάλεια τήξεως F_2 του κυκλώματος ελέγχου - επαφή 95-96 του θερμικού F_3 - μπουτόν STOP - μπουτόν START - πηνίο του K1M - ουδέτερος N. Ο ηλεκτρονόμος K1M ενεργοποιείται και κλείνουν οι τρεις κύριες επαφές του στο κύκλωμα ισχύος, οπότε τροφοδοτείται ο κινητήρας και ξεκινά. Με την ενεργοποίηση του K1M κλείνει και η επαφή του 13-14 στο κύκλωμα ελέγχου. Όταν αφήσουμε το μπουτόν START, το πηνίο του K1M εξακολουθεί να τροφοδοτείται μέσω της κλειστής, τώρα, επαφής του 13-14. Επομένως, ο ηλεκτρονόμος ισχύος K1M παραμένει ενεργοποιημένος και ο κινητήρας συνεχίζει τη λειτουργία του. Η επαφή 13-14 του K1M ονομάζεται, ως γνωστόν, επαφή αυτοσυγκράτησής του. Με την ενεργοποίηση του K1M ανάβει και η ενδεικτική λυχνία λειτουργίας h_1 , που συνδέεται παράλληλα με το πηνίο του.

Για να σταματήσουμε τον κινητήρα πιέζουμε το μπουτόν σταματήματος STOP, οπότε διακόπτεται η τροφοδοσία του πηνίου του K1M. Ο ηλεκτρονόμος K1M αποδιεγείρεται και ανοίγουν οι κύριες επαφές του στο κύκλωμα ισχύος και η επαφή του 13-14 στο κύκλωμα αυτοματισμού. Η τροφοδοσία του κινητήρα από το κύκλωμα ισχύος διακόπτεται και αυτός σταματά. Με το πάτημα του μπουτόν STOP, σβήνει και η ενδεικτική λυχνία λειτουργίας h_1 . Αφήνοντας το μπουτόν STOP, το πηνίο του K1M και η h_1 δεν τροφοδοτούνται ξανά γιατί η επαφή 13-14 του K1M είναι ήδη ανοιχτή και το μπουτόν START δεν πιέζεται. Συνεπώς ο K1M παραμένει αποδιεγερμένος και ο κινητήρας δεν λειτουργεί. Για να λειτουργήσει ξανά ο κινητήρας πρέπει να πιέσουμε το μπουτόν START.

Αν κατά τη διάρκεια λειτουργίας του κινητήρα αυτός υπερφορτισθεί από κάποια αιτία, τότε ενεργοποιείται το θερμικό υπερφόρτισης F_3 και οι επαφές του στο κύκλωμα ελέγχου αλλάζουν κατάσταση. Η επαφή 95-96 ανοίγει και η επαφή 97-98 κλείνει. Στη θέση αυτή παραμένουν λόγω της μανδάλωσης του θερμικού. Εξ αιτίας της αλλαγής της επαφής 95-96 διακόπτεται η τροφοδοσία του πηνίου του K1M και αυτός αποδιεγείρεται. Ο κινητήρας σταματά. Σβήνει, επίσης, και η ενδεικτική λυχνία λειτουργίας h_1 . Μέσω της επαφής 97-98 του θερμικού τροφοδοτείται τώρα η ενδεικτική λυχνία βλάβης h_2 και δείχνει την υπερφόρτιση.

Σημειώνουμε ότι, για να λειτουργήσει ξανά ο κινητήρας μετά την εξάλειψη της αιτίας που προκάλεσε την υπερφόρτισή του, πρέπει να επαναφέρουμε το θερμικό υπερφόρτισης στην κατάσταση ηρεμίας πιέζοντας το μπουτόν επαναφοράς του.

Ρύθμιση του θερμικού υπερφόρτισης.

Το θερμικό υπερφόρτισης του απλού αυτόματου διακόπτη ρυθμίζεται στο ονομαστικό ρεύμα λειτουργίας του κινητήρα γιατί το κύκλωμα ισχύος του θερμικού διαρρέεται από το ρεύμα λειτουργίας του κινητήρα, όπως φαίνεται στο σχήμα 4.7(α).

Ηλεκτροκινητήρας		Απλός αυτόματος διακόπτης				
Ισχύς		Ονομ. ρεύμα (A)	Γενικός διακόπτης (A)	Ασφαλ. βραδ. τήξεως (A)	Ηλεκτρονόμος (KW/380V, AC-3)	Αγωγοί τροφοδ. αυτοματ. (mm ²)
(KW)	(PS)					
0,55	0,75	1,47	16	4	4	2,5
1,1	1,5	2,65	16	6	4	2,5
1,5	2	3,8	16	10	4	2,5
2,2	3	5,4	25	10	4	2,5
3	4	7,1	25	16	4	2,5
4	5,5	8,8	25	16	4	2,5
5,5	7,5	11,7	40	20	5,5	4
7,5	10	15,6	40	25	7,5	6
9	12,5	19	63	25	11	10
11	15	21,5	63	35	11	10
15	20	29	63	50	15	16
18,5	25	37,5	100	63	18,5	16
22	30	43,4	100	63	22	16
26	35	52	160	63	30	25
30	40	58	160	80	30	25
37	50	70	250	100	37	35
45	60	85	250	125	45	35
55	75	104	250	160	55	50
75	100	140	400	200	75	70
90	125	168	400	224	90	95

Σχήμα 4.8: Πίνακας επιλογής των βασικών υλικών ενός απλού αυτόματου διακόπτη σε συνάρτηση με την ισχύ του τριφασικού ηλεκτροκινητήρα βραχυκυκλωμένου δρομέα (380V, 50Hz, 1.500RPM) που ελέγχει.

Κεφάλαιο 4

Επιλογή των υλικών του αυτόματου διακόπτη.

Στο σχήμα 4.8 δίνεται πίνακας για την επιλογή των βασικών υλικών ενός απλού αυτόματου διακόπτη σε συνάρτηση με την ισχύ του τριφασικού ηλεκτροκινητήρα βραχυκυκλωμένου δρομέα (380V, 50Hz, 1.500RPM) που θα ελέγχει.

4.3 Αυτόματος διακόπτης λειτουργίας μονοφασικού ηλεκτροκινητήρα βραχυκυκλωμένου δρομέα.

Επιδιωκόμενοι στόχοι:

Όταν ολοκληρώσετε τη μελέτη της ενότητας αυτής, πρέπει:

- ✓ να είστε ικανοί να σχεδιάζετε και να εξηγείτε πως λειτουργεί το κύκλωμα ισχύος (στις διάφορες παραλλαγές του) και το κύκλωμα ελέγχου ενός αυτόματου διακόπτη λειτουργίας μονοφασικού ηλεκτροκινητήρα βραχυκυκλωμένου δρομέα.

Χρησιμότητα.

Η χρησιμοποίηση αυτόματου διακόπτη αντί χειροκίνητου ασφαλειοδιακόπτη για τη λειτουργία μονοφασικού ηλεκτροκινητήρα βραχυκυκλωμένου δρομέα δίνει τη δυνατότητα να συμμετέχει ο κινητήρας (και το μηχάνημα που κινείται απ' αυτόν) σε αυτόματα συστήματα διεργασιών και να μπορεί να γίνει χειρισμός του κινητήρα από απόσταση (τηλεχειρισμός). Επί πλέον ο αυτόματος διακόπτης εξασφαλίζει καλύτερη προστασία στον κινητήρα δεδομένου ότι περιλαμβάνει θερμικό, το οποίο σε περίπτωση υπερφόρτισης του κινητήρα σταματά τη λειτουργία του.

Υλικά που περιλαμβάνει ο αυτόματος διακόπτης.

Στο σχήμα 4.9(α) δίνεται το κύκλωμα ισχύος του αυτόματου διακόπτη και στο σχήμα 4.9(β) δίνεται το κύκλωμα ελέγχου με χειροκίνητες εντολές εκκίνησης και σταματήματος με μπουτόνς.

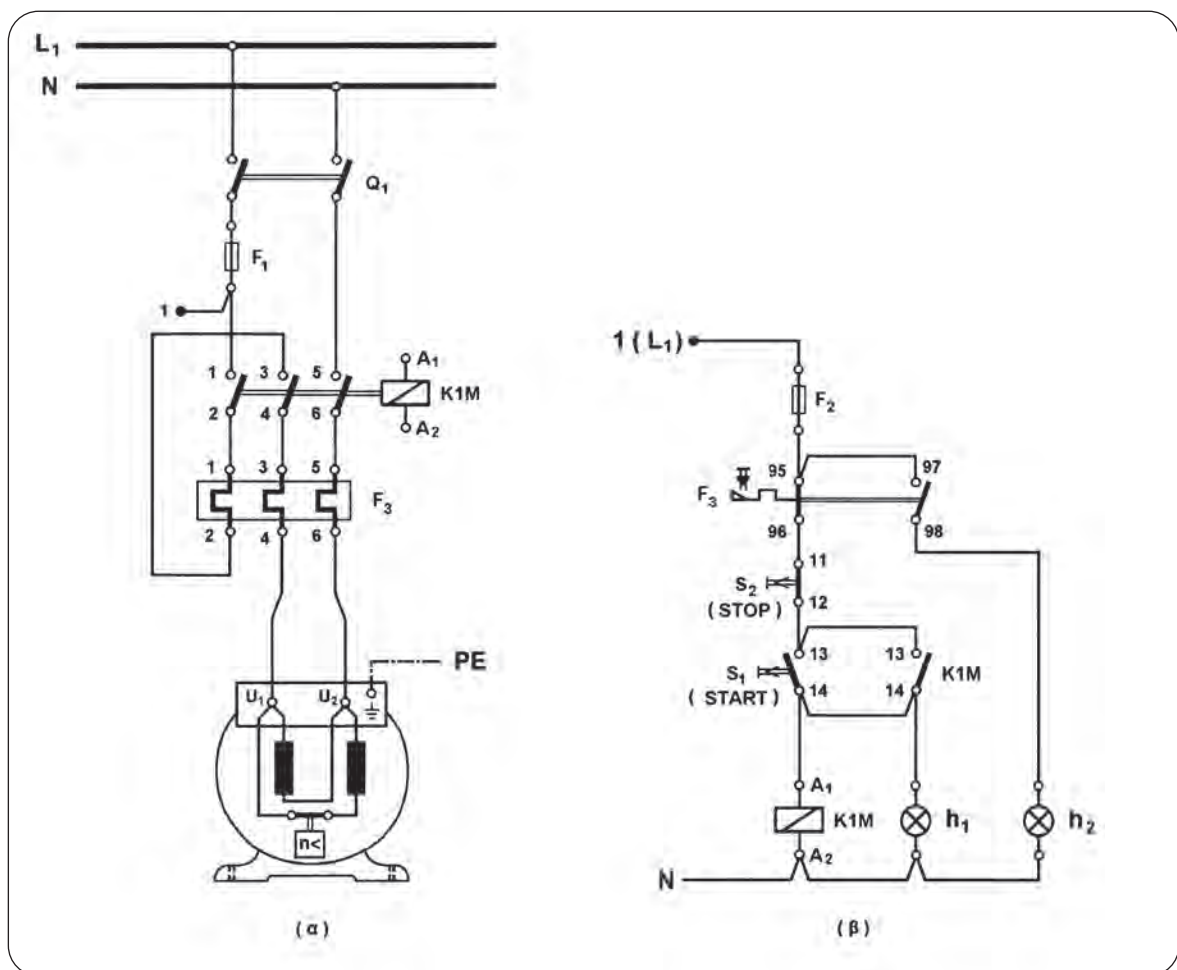
Ένας αυτόματος διακόπτης, του οποίου ο χειρισμός γίνεται χειροκίνητα με μπουτόνς, αποτελείται από ένα διπολικό διακόπτη φορτίου (Q_1), μια ασφάλεια τήξεως κατηγορίας aM (πρώην βραδείας τήξεως) (F_1) για την προστασία του κινητήρα από βραχυκύκλωμα, μια ασφάλεια τήξεως κατηγορία gL (πρώην ταχείας τήξεως) (F_2) για την προστασία του κυκλώματος ελέγχου του αυτόματου διακόπτη, έναν ηλεκτρονόμο ισχύος (K1M), ένα θερμικό υπερφόρτισης (F_3), ένα μπουτόν εκκίνησης του κινητήρα (S_1) (μπουτόν START) και ένα μπουτόν σταματήματος του κινητήρα (S_2) (μπουτόν STOP). Όταν θέλουμε να έχουμε οπτική ένδειξη για την κατάσταση λειτουργίας του κινητήρα στον ηλεκτρικό πίνακα του αυτόματου διακόπτη, ο αυτόματος διακόπτης περιλαμβάνει μια ενδεικτική λυχνία λειτουργίας (h_1) που ανάβει, όταν λειτουργεί ο κινητήρας και μια ενδεικτική λυχνία βλάβης (h_2) που ανάβει, όταν διακοπεί η λειτουργία του κινητήρα με ενεργοποίηση του θερμικού.

Ο ηλεκτρονόμος του αυτόματου διακόπτη είναι ονομαστικού ρεύματος στην κατηγορία χρήσης AC-3 τουλάχιστον ίσου με το ονομαστικό ρεύμα του κινητήρα που τροφοδοτείται από τον αυτόματο διακόπτη. Η περιοχή ρύθμισης του θερμικού περιλαμβάνει το ονομαστικό ρεύμα λειτουργίας του κινητήρα.



Συνδεσμολογία και εξήγηση της λειτουργίας του αυτόματου διακόπτη.

Όπως φαίνεται από το σχήμα 4.9(α), η φάση και ο ουδέτερος του δικτύου συνδέονται στον διακόπτη φορτίου Q_1 . Στη συνέχεια ο ουδέτερος μέσω της κύριας επαφής 5-6 του ηλεκτρονόμου και του κυκλώματος ισχύος του θερμικού καταλήγει στο κιβώτιο ακροδεκτών του κινητήρα. Στη φάση μετά το διακόπτη συνδέεται μια ασφάλεια τήξεως F_1 , κατηγορίας λειτουργίας αΜ, για την προστασία του κινητήρα από βραχυκύκλωμα. Για να εκμεταλλευτούμε πλήρως τον ηλεκτρονόμο ισχύος του αυτόματου διακόπτη, η φάση του κυκλώματος αφού «περάσει» από την κύρια επαφή 1-2 του ηλεκτρονόμου και το κύκλωμα ισχύος του θερμικού, «περνά» και από την κύρια επαφή 3-4 του ηλεκτρονόμου και στη συνέχεια μέσω του κυκλώματος ισχύος του θερμικού καταλήγει στο κιβώτιο ακροδεκτών του κινητήρα.



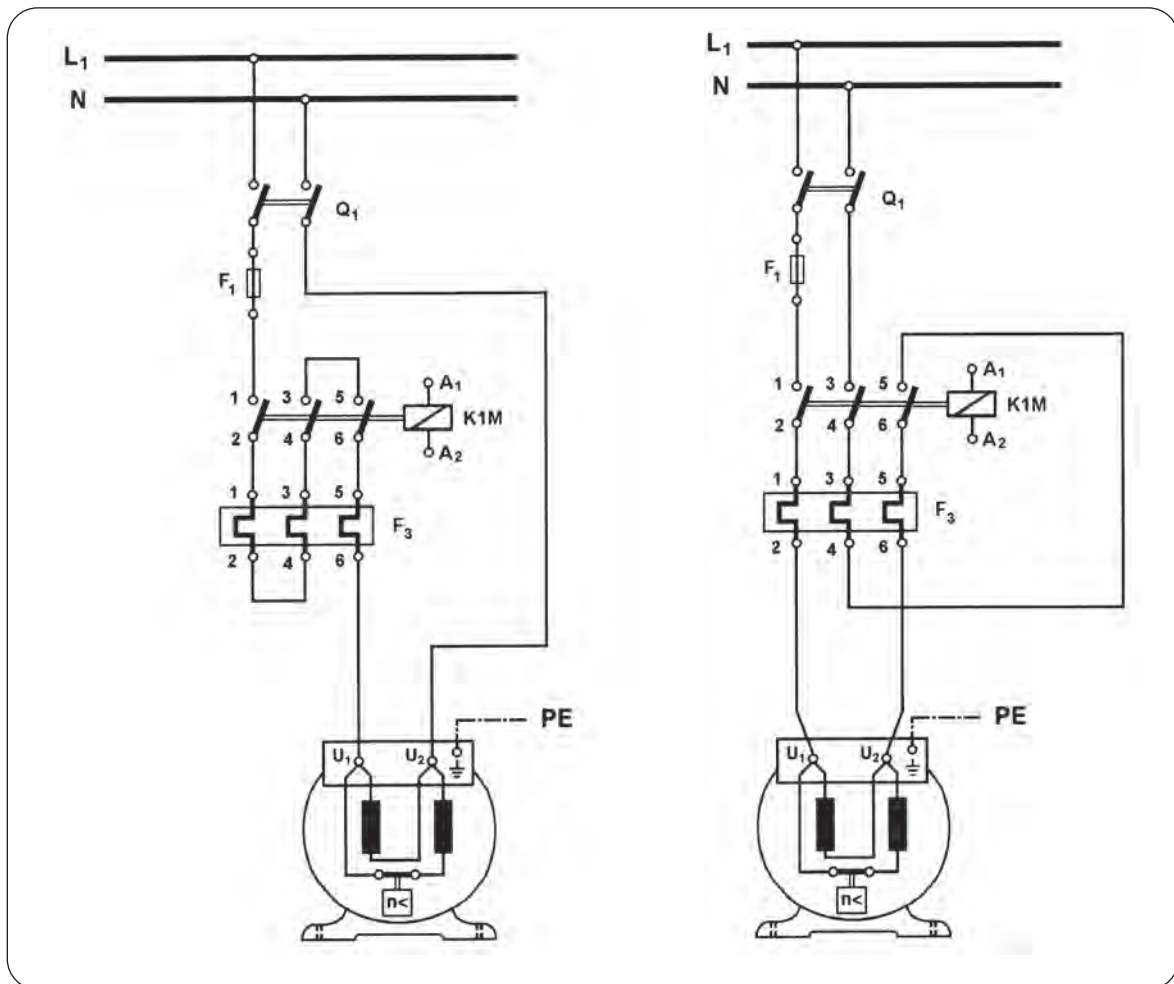
Σχήμα 4.9: Συνδεσμολογία του κυκλώματος αυτόματου διακόπτη για τη λειτουργία μονοφασικού ηλεκτροκινητήρα βραχυκυκλωμένου δρομέα.

(α): κύκλωμα ισχύος (β): κύκλωμα ελέγχου

Παρατήρηση: Η δομή ενός μονοφασικού ηλεκτροκινητήρα βραχυκυκλωμένου δρομέα και η συνδεσμολογία των στοιχείων του διαφοροποιείται ανάλογα με τον τύπο του ηλεκτροκινητήρα.

Με αυτήν τη συνδεσμολογία, η αποκατάσταση και η διακοπή του κυκλώματος τροφοδοσίας του κινητήρα από τον ηλεκτρονόμο ισχύος γίνεται σε τρία σημεία του κυκλώματος με αποτέλεσμα να δημιουργούνται μικρότερα ηλεκτρικά τόξα στις επαφές ισχύος του ηλεκτρονόμου και να επιμηκύνεται η διάρκεια ζωής τους. Η χρησιμοποίηση αυτή της τρίτης κύριας επαφής του ηλεκτρονόμου είναι επιθυμητή, αλλά όχι υποχρεωτική. Όμως η χρησιμοποίηση του τρίτου τμήματος του κυκλώματος ισχύος του θερμικού, όπως περιγράφηκε παραπάνω, είναι υποχρεωτική. Διαφορετικά το θερμικό υπερφόρτισης θα ενεργοποιείται σε κάθε ξεκίνημα του κινητήρα και θα διακόπτει τη λειτουργία του. Αυτό γιατί η ασύμμετρη φόρτιση (διφασική λειτουργία) του κυκλώματος ισχύος του θερμικού προκαλεί την ενεργοποίηση του θερμικού, παρόλο που το ρεύμα που το διαρρέει δεν ξεπερνά την τιμή που έχει ρυθμιστεί το θερμικό (βλέπε «διαφορικά» θερμικά, εδάφιο 4.1, σελίδα 130).

Στο σχήμα 4.10 δίνονται δύο άλλες δυνατές συνδεσμολογίες του κυκλώματος ισχύος ενός αυτόματου διακόπτη λειτουργίας μονοφασικού ηλεκτροκινητήρα βραχυκυκλωμένου δρομέα.



Σχήμα 4.10: Άλλες δυνατές συνδεσμολογίες του κυκλώματος ισχύος ενός αυτόματου διακόπτη λειτουργίας μονοφασικού ηλεκτροκινητήρα βραχυκυκλωμένου δρομέα.

Κεφάλαιο 4

Η συνδεσμολογία του κυκλώματος ελέγχου του αυτόματου διακόπτη λειτουργίας μονοφασικού ηλεκτροκινητήρα βραχυκυκλωμένου δρομέα, που δίνεται στο σχήμα 4.9(β), είναι ακριβώς ίδια με τη συνδεσμολογία του κυκλώματος ελέγχου του απλού αυτόματου διακόπτη λειτουργίας τριφασικού ηλεκτροκινητήρα βραχυκυκλωμένου δρομέα που δίνεται στο σχήμα 4.7(β). Η λειτουργία αυτού του κυκλώματος ελέγχου έχει εξηγηθεί στο εδάφιο 4.2 (σελίδες 134-135).

Ρύθμιση του θερμικού υπερφόρτισης.

Το θερμικό υπερφόρτισης του αυτόματου διακόπτη ρυθμίζεται στο ονομαστικό ρεύμα λειτουργίας του κινητήρα, γιατί το κύκλωμα ισχύος του θερμικού διαρρέεται από το ρεύμα λειτουργίας του κινητήρα, όπως φαίνεται στο σχήμα 4.9(α).

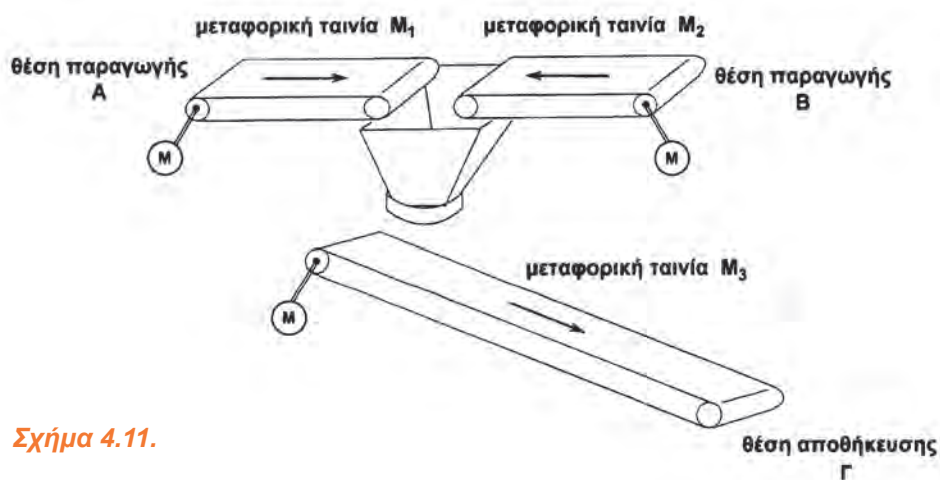
4.4 Μανδάλωση της λειτουργίας δύο ηλεκτροκινητήρων - Μηχανική και ηλεκτρική μανδάλωση δύο ηλεκτρονόμων.

Επιδιωκόμενοι στόχοι:

Όταν ολοκληρώσετε τη μελέτη της ενότητας αυτής, πρέπει:

- ✓ να είστε ικανοί να σχεδιάζετε και να εξηγείτε τι είναι και πως λειτουργεί η μηχανική μανδάλωση δύο ηλεκτρονόμων,
- ✓ να είστε ικανοί να εξηγείτε πως πραγματοποιείται η ηλεκτρική μανδάλωση δύο ηλεκτρονόμων,
- ✓ να είστε ικανοί να σχεδιάζετε και να εξηγείτε πως λειτουργεί το κύκλωμα ισχύος και το κύκλωμα ελέγχου (στις δύο παραλλαγές του) σε μια διάταξη δύο τριφασικών ηλεκτροκινητήρων βραχυκυκλωμένου δρομέα, που δεν επιτρέπεται να λειτουργούν ταυτόχρονα.

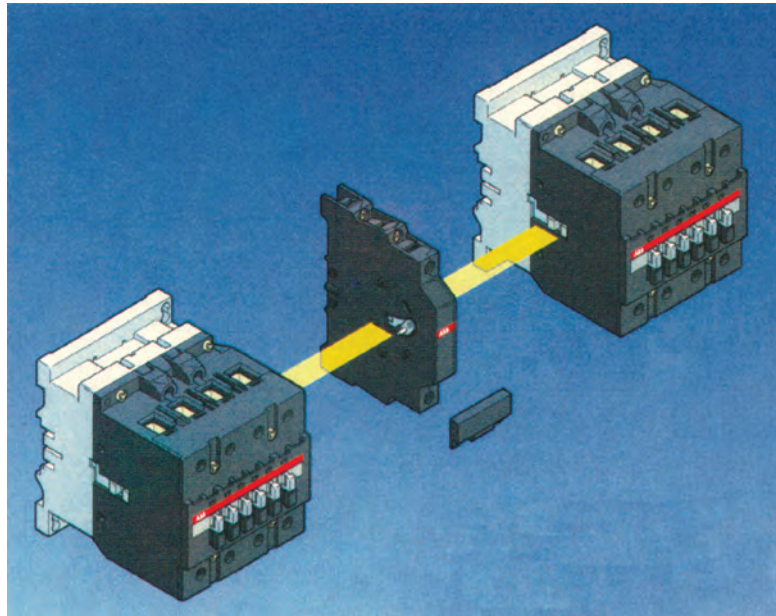
Σε ορισμένες παραγωγικές διαδικασίες η ταυτόχρονη λειτουργία δύο ηλεκτροκινητήρων (από λάθος χειρισμό ή άλλη αιτία) έχει ως συνέπεια μια ανεπιθύμητη λειτουργία της διαδικασίας ή βλάβες στη μηχανολογική της εγκατάσταση. Ως παράδειγμα αναφέρουμε τη διάταξη του σχήματος 4.11, όπου σακιά με αλεύρι μεταφέρονται από τη θέση παραγωγής Α ή τη θέση παραγωγής Β στην τελική θέση αποθήκευσης Γ με τις μεταφορικές ταινίες M_1 , M_2 και M_3 . Για να υπάρχει ομαλή ροή των σακίων προς τη μεταφορική ταινία M_3 , πρέπει να βρίσκεται κάθε φορά σε λειτουργία μόνο μια από τις μεταφορικές ταινίες M_1 , M_2 . Πρέπει, επομένως, να μην επιτρέπεται στους κινητήρες των δύο αυτών μεταφορικών ταινιών να μπορούν να λειτουργήσουν ταυτόχρονα. Για να αποκλεισθεί η ταυτόχρονη λειτουργία των κινητήρων λαμβάνονται μέτρα, που έχουν σχέση με την τροφοδοσία αυτών από το δίκτυο. Συγκεκριμένα, δεν επιτρέπεται να βρεθούν ενεργοποιημένοι ταυτόχρονα οι ηλεκτρονόμοι ισχύος που τροφοδοτούν τους δύο κινητήρες.



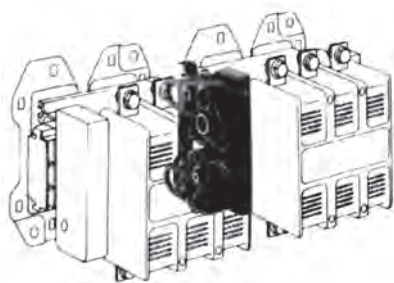
Σχήμα 4.11.

Κεφάλαιο 4

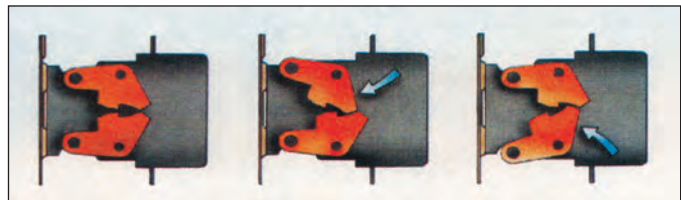
Όταν δεν επιτρέπεται σε δύο ηλεκτρονόμους να είναι ταυτόχρονα ενεργοποιημένοι, αυτοί χαρακτηρίζονται ως μανδαλωμένοι. Ο αποκλεισμός της κατάστασης να βρεθούν ταυτόχρονα και οι δύο ηλεκτρονόμοι ενεργοποιημένοι, μπορεί να γίνεται με μέσα ηλεκτρικά (**ηλεκτρική μανδάλωση**) ή και μηχανικά (**μηχανική μανδάλωση**). Η ηλεκτρική μανδάλωση των ηλεκτρονόμων είναι υποχρεωτική. Μηχανική μανδάλωση των ηλεκτρονόμων γίνεται συμπληρωματικά για περισσότερη ασφάλεια σε εφαρμογές που αυτό απαιτείται.



Σχήμα 4.12: Εξάρτημα μηχανικής μανδάλωσης δύο ηλεκτρονόμων και θέση που τοποθετείται.

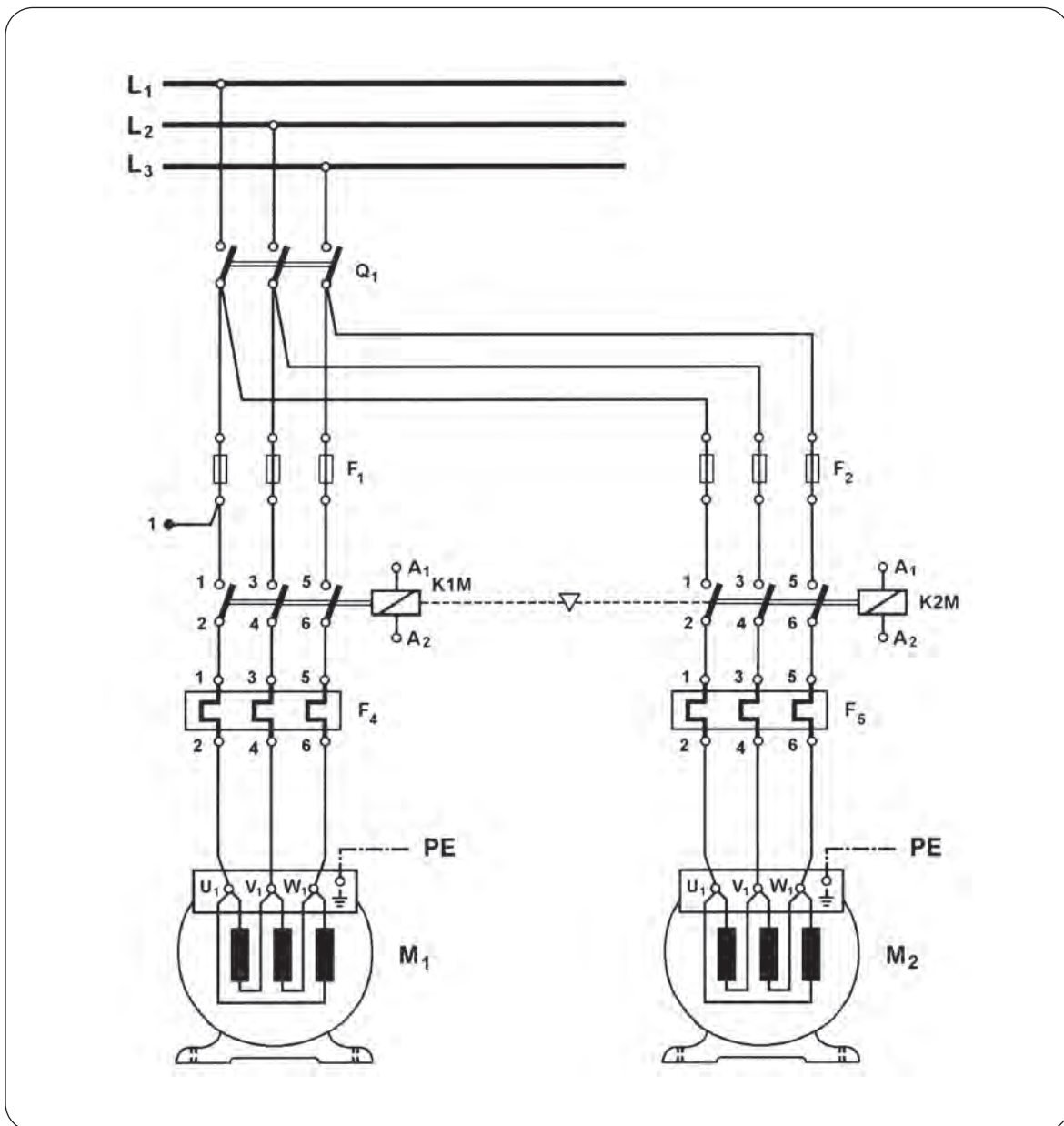


(α)



(β)

Σχήμα 4.13: (α): Εξάρτημα μηχανικής μανδάλωσης δύο ηλεκτρονόμων και θέση που τοποθετείται. (β): Τρόπος λειτουργίας του εξαρτήματος της μηχανικής μανδάλωσης.



Σχήμα 4.14: Κύκλωμα ισχύος διάταξης δύο τριφασικών ηλεκτροκινητήρων βραχυκυκλωμένου δρομέα M_1 και M_2 , στους οποίους δεν επιτρέπεται να είναι σε λειτουργία ταυτόχρονα με μηχανική μανδάλωση των ηλεκτρονόμων, που τους τροφοδοτούν.

Η μηχανική μανδάλωση δύο ηλεκτρονόμων πραγματοποιείται με κατάλληλο εξάρτημα ή μηχανισμό με βραχίονα (σε ηλεκτρονόμους μεγάλου μεγέθους), το οποίο συνδέει μηχανικά το κινητό μέρος του μαγνητικού κυκλώματος (τον σπλισμό) των δύο ηλεκτρονόμων. Όταν ένας από τους δύο ηλεκτρονόμους ενεργοποιηθεί, ο σπλισμός του επενεργεί επάνω στο μηχανισμό της μηχανικής μανδάλωσης και ο τελευταίος έρχεται σε θέση, που κάνει αδύνατη την ενεργοποίηση του δεύτερου ηλεκτρονόμου, έστω και αν τροφοδοτηθεί το

πηνίο του. Στα σχήματα 4.12 και 4.13(α) δείχνονται εξαρτήματα μηχανικής μανδάλωσης δύο ηλεκτρονόμων και η θέση, που τοποθετούνται. Στο σχήμα 4.13(β) δείχνεται και ο τρόπος λειτουργίας του εξαρτήματος. Πρέπει να σημειωθεί εδώ ότι, ενώ είναι ενεργοποιημένος ο ένας ηλεκτρονόμος, εάν τροφοδοτηθεί για κάποιο μικρό χρονικό διάστημα το πηνίο του άλλου ηλεκτρονόμου, αυτό θα καταστραφεί (θα «καεί»). Ο τρόπος παράστασης της μηχανικής μανδάλωσης μεταξύ δύο ηλεκτρονόμων δείχνεται στο κύκλωμα ισχύος του σχήματος 4.14 μεταξύ των ηλεκτρονόμων K1M και K2M του κυκλώματος. Είναι η διακεκομμένη γραμμή με το μικρό τρίγωνο, που συνδέει τα πηνία των δύο ηλεκτρονόμων.

Για να γίνει κατανοητό, πως πραγματοποιείται η ηλεκτρική μανδάλωση δύο ηλεκτρονόμων, στη συνέχεια θα αναπτύξουμε το κύκλωμα ελέγχου μιας διάταξης δύο τριφασικών ηλεκτροκινητήρων βραχυκυκλωμένου δρομέα M_1 και M_2 , το οποίο δεν τους επιτρέπει να είναι σε λειτουργία ταυτόχρονα, θεωρούμε ότι έχουμε απ' ευθείας εκκίνηση των κινητήρων, άρα, το κύκλωμα ισχύος κάθε κινητήρα είναι αυτό του απλού αυτόματου διακόπτη (κάθε κινητήρας τροφοδοτείται από ένα ηλεκτρονόμο ισχύος), όπως φαίνεται στο σχήμα 4.14.

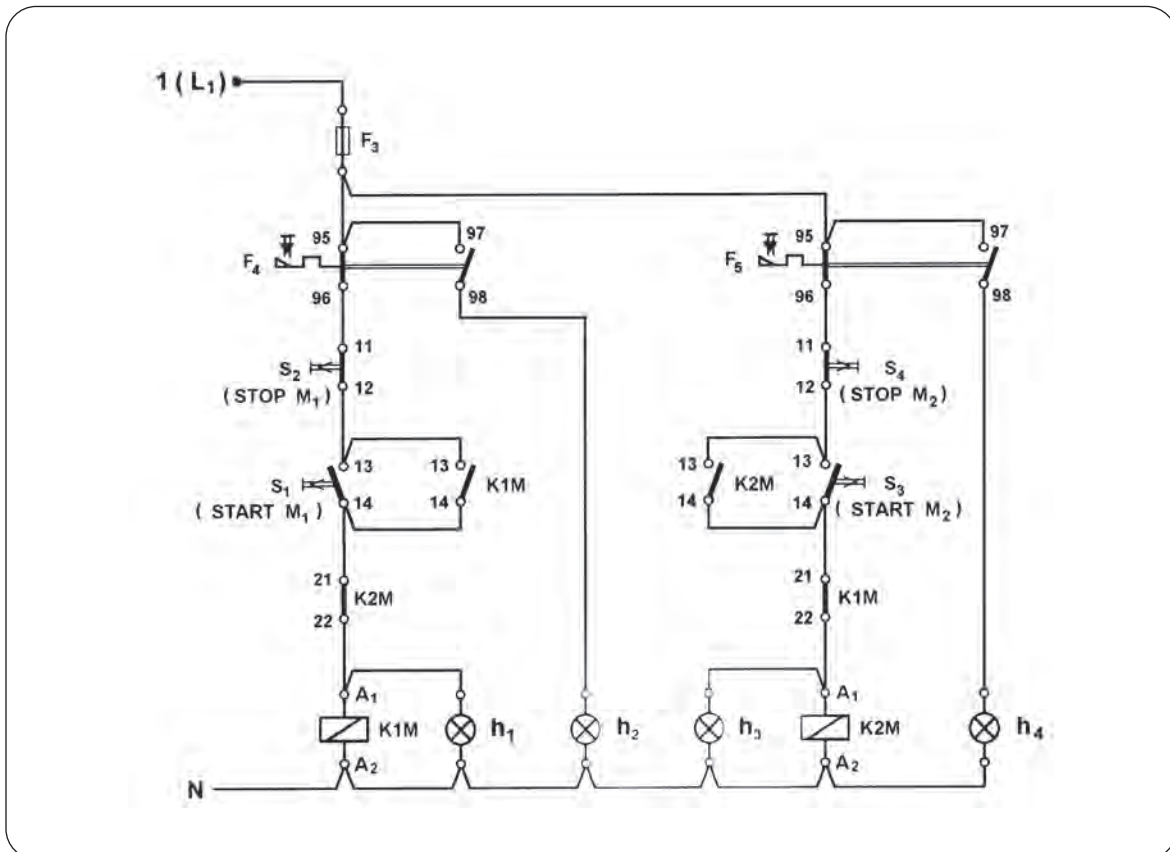
Όταν είναι σε λειτουργία ο ένας από τους δύο κινητήρες (έστω ο M_1) και είναι ενεργοποιημένος ο αντίστοιχος ηλεκτρονόμος (ο K1M), ο άλλος κινητήρας δεν πρέπει να μπορεί να λειτουργήσει. Πρέπει να μην είναι δυνατό να ενεργοποιηθεί ο ηλεκτρονόμος K2M, όσο χρόνο είναι ενεργοποιημένος ο ηλεκτρονόμος K1M. Για να επιτευχθεί αυτό, πρέπει σε σειρά με το πηνίο του ηλεκτρονόμου K2M να συνδεθεί μια ηλεκτρική επαφή, η οποία θα είναι ανοιχτή και δε θα επιτρέπει να τροφοδοτηθεί το πηνίο του ηλεκτρονόμου K2M, όσο χρόνο ο ηλεκτρονόμος K1M είναι ενεργοποιημένος. Η επαφή αυτή πρέπει να είναι κλειστή, όταν ο ηλεκτρονόμος K1M είναι απενεργοποιημένος, ώστε να υπάρχει η δυνατότητα να τροφοδοτηθεί το πηνίο του ηλεκτρονόμου K2M και να λειτουργήσει ο κινητήρας M_2 . Τέτοια επαφή είναι μια «κανονικά κλειστή» επαφή του ηλεκτρονόμου K1M (έστω 21-22). Ανάλογα σκεπτόμενοι, πρέπει σε σειρά με το πηνίο του ηλεκτρονόμου K1M να συνδεθεί μια «κανονικά κλειστή» επαφή του ηλεκτρονόμου K2M (έστω 21-22), η οποία δε θα επιτρέπει να τροφοδοτηθεί το πηνίο του ηλεκτρονόμου K1M, όσο χρόνο είναι ενεργοποιημένος ο ηλεκτρονόμος K2M. Αυτές οι «κανονικά κλειστές» επαφές των δύο ηλεκτρονόμων χαρακτηρίζονται ως **επαφές ηλεκτρικής μανδάλωσης** εξ αιτίας της αποστολής τους.

Σύμφωνα με τα παραπάνω και λαμβάνοντας υπ' όψη το κύκλωμα ελέγχου του απλού αυτόματου διακόπτη λειτουργίας τριφασικού ηλεκτροκινητήρα βραχυκυκλωμένου δρομέα (σχήμα 4.7), προκύπτει για τη διάταξη των δύο κινητήρων το κύκλωμα ελέγχου του σχήματος 4.15. θεωρούμε ότι ο έλεγχος της λειτουργίας των δύο ηλεκτροκινητήρων γίνεται με μπουτόν εκκίνησης και σταματήματος.

Εξήγηση της λειτουργίας του κυκλώματος ελέγχου και της επίδρασης των επαφών ηλεκτρικής μανδάλωσης στη λειτουργία της διάταξης των δύο ηλεκτροκινητήρων.

Όταν οι δύο κινητήρες είναι σε ηρεμία (σταματημένοι), για να ξεκινήσει ο ένας κινητήρας (έστω ο M_1), αφού κλείσουμε το γενικό διακόπτη Q_1 , πιέζουμε το μπουτόν εκκίνησης του

κινητήρα S_1 . Με την πίεση του S_1 στο κύκλωμα ελέγχου του σχήματος 4.15 κλείνει η επαφή του 13-14 και ενεργοποιείται ο ηλεκτρονόμος $K1M$, γιατί το πηνίο του τροφοδοτείται από το κλειστό κύκλωμα: φάση L_1 - διακόπτης φορτίου Q_1 (κλειστός) - ασφάλεια τήξεως F_1 του κυκλώματος ισχύος - ασφάλεια τήξεως F_3 του κυκλώματος ελέγχου - επαφή 95-96 του θερμικού F_4 - μπουτόν σταματήματος S_2 - μπουτόν εκκίνησης S_1 - επαφή 21-22 του ηλεκτρονόμου $K2M$ (κλειστή, γιατί ο $K2M$ σε ηρεμία) - πηνίο του $K1M$ - ουδέτερος N . Με την ενεργοποίηση του $K1M$, στο κύκλωμα ισχύος κλείνουν οι τρεις κύριες επαφές του, οπότε τροφοδοτείται ο κινητήρας M_1 και λειτουργεί. Στο κύκλωμα ελέγχου ανοίγει η επαφή 21-22 του $K1M$ και κλείνει η επαφή 13-14 του ίδιου ηλεκτρονόμου. Το άνοιγμα της επαφής 21-22 του ηλεκτρονόμου $K1M$ καθιστά αδύνατη την τροφοδοσία του πηνίου του ηλεκτρονόμου $K2M$ και την ενεργοποίηση του τελευταίου, όσο χρόνο είναι ενεργοποιημένος ο $K1M$ και η επαφή του 21-22 είναι ανοιχτή (επαφή ηλεκτρικής μανδάλωσης). Όταν αφήσουμε το μπουτόν S_1 , το πηνίο του ηλεκτρονόμου $K1M$ εξακολουθεί να τροφοδοτείται μέσω της κλειστής, τώρα, επαφής 13-14 του ίδιου ηλεκτρονόμου (επαφή αυτοσυγκράτησης). Ο κινητήρας M_1 , συνεπώς, συνεχίζει να λειτουργεί. Με την πίεση του μπουτόν S_1 τροφοδοτείται και ανάβει η ενδεικτική λυχνία h_1 και έχουμε φωτεινή ένδειξη για τη λειτουργία του κινητήρα M_1 . Η h_1 συνεχίζει να τροφοδοτείται μέσω της επαφής αυτοσυγκράτησης του $K1M$.



Σχήμα 4.15: Κύκλωμα ελέγχου διάταξης δύο τριφασικών ηλεκτροκινητήρων βραχυκυκλωμένου δρομέα, το οποίο δεν τους επιτρέπει να είναι σε λειτουργία ταυτόχρονα.

Κεφάλαιο 4

Για να σταματήσουμε τη λειτουργία του κινητήρα M_1 , πιέζουμε το μπουτόν σταματήματος του κινητήρα S_2 , οπότε διακόπτεται η τροφοδοσία στο τμήμα του κυκλώματος ελέγχου, που βρίσκεται μετά τη θέση του S_2 . Ο ηλεκτρονόμος $K1M$ απενεργοποιείται και ανοίγουν οι κύριες επαφές του στο κύκλωμα ισχύος διακόπτοντας την τροφοδοσία του κινητήρα M_1 . Ο κινητήρας σταματά. Ταυτόχρονα σβήνει και η ενδεικτική λυχνία h_1 . Με την απενεργοποίηση του $K1M$, στο κύκλωμα ελέγχου ανοίγει η επαφή του 13-14 και κλείνει η επαφή του 21-22. Όταν αφήσουμε το μπουτόν S_2 , δεν τροφοδοτείται κανένα στοιχείο του κυκλώματος ελέγχου, γιατί οι επαφές 13-14 των ηλεκτρονόμων $K1M$ και $K2M$ είναι ανοιχτές και τα μπουτόν S_1 και S_3 σε ηρεμία (οι επαφές τους 13-14 είναι ανοιχτές).

Αν κατά τη διάρκεια της λειτουργίας του κινητήρα M_1 αυτός υπερφορτισθεί από κάποια αιτία, τότε ενεργοποιείται το θερμικό υπερφόρτισης F_4 και οι επαφές του στο κύκλωμα αυτοματισμού αλλάζουν κατάσταση. Η επαφή 95-96 ανοίγει και η επαφή 97-98 κλείνει. Στη θέση αυτή παραμένουν λόγω της μανδάλωσης του θερμικού. Εξ αιτίας της αλλαγής της επαφής 95-96, διακόπτεται η τροφοδοσία στο τμήμα του κυκλώματος ελέγχου, που βρίσκεται μετά τη θέση του F_4 και απενεργοποιείται ο ηλεκτρονόμος $K1M$. Ο κινητήρας M_1 σταματά. Σβήνει επίσης και η ενδεικτική λυχνία λειτουργίας h_1 . Μέσω της επαφής 97-98 του θερμικού τροφοδοτείται, τώρα, η ενδεικτική λυχνία βλάβης h_2 και δείχνει την υπερφόρτιση του κινητήρα M_1 .

Σημειώνουμε ότι για να λειτουργήσει ξανά ο κινητήρας M_1 μετά την εξάλειψη της αιτίας, που προκάλεσε την υπερφόρτισή του, πρέπει να επαναφέρουμε το θερμικό υπερφόρτισης F_4 στη κατάσταση ηρεμίας πιέζοντας το μπουτόν επαναφοράς του.

Όταν οι δύο κινητήρες είναι σε ηρεμία (σταματημένοι), για να ξεκινήσει ο κινητήρας M_2 , αφού κλείσουμε το γενικό διακόπτη Q_1 , πιέζουμε το μπουτόν εκκίνησης του κινητήρα S_3 . Η εξήγηση της συμπεριφοράς του κυκλώματος ελέγχου, όταν πιεσθεί το μπουτόν S_3 , είναι όμοια με την εξήγηση της συμπεριφοράς του, όταν πιεσθεί το μπουτόν S_1 . Στην περίπτωση αυτή ενεργοποιείται ο ηλεκτρονόμος $K2M$ και ανάβει η ενδεικτική λυχνία λειτουργίας h_3 . Όσο χρόνο είναι ενεργοποιημένος ο ηλεκτρονόμος $K2M$, η επαφή του 21-22 είναι ανοιχτή και καθιστά αδύνατη την τροφοδοσία του πηνίου του ηλεκτρονόμου $K1M$ (επαφή ηλεκτρικής μανδάλωσης). Για να σταματήσουμε τη λειτουργία του κινητήρα M_2 , πιέζουμε το μπουτόν σταματήματος του κινητήρα S_4 . Όταν υπερφορτισθεί ο κινητήρας M_2 , ανάβει η ενδεικτική λυχνία βλάβης h_4 .

4.5 Ανακεφαλαίωση.

Ενότητα 4.1

🔧 Υπερφόρτιση δημιουργείται σε ένα ηλεκτροκινητήρα όταν:

- Η ισχύς του φορτίου του κινητήρα είναι μεγαλύτερη από την ονομαστική του ισχύ.
- Ο κινητήρας τροφοδοτείται με δύο μόνο από τις φάσεις του τριφασικού δικτύου (σε τριφασικούς ηλεκτροκινητήρες).
- Η τάση του δικτύου τροφοδοσίας είναι μικρότερη από την ονομαστική τάση του κινητήρα.
- Μπλοκάρει ο άξονας του κινητήρα.

🔧 Για την προστασία ενός ηλεκτροκινητήρα από βραχυκύκλωμα χρησιμοποιούνται ασφάλειες τήξης κατηγορίας aM (πρώην «βραδείας τήξης»).

Για την προστασία ενός ηλεκτροκινητήρα από υπερφόρτιση χρησιμοποιείται ένα από τα παρακάτω μέσα προστασίας:

- Θερμικοί ηλεκτρονόμοι υπερφόρτισης με διμεταλλικά στοιχεία.
- Ηλεκτρονικοί ηλεκτρονόμοι υπερφόρτισης.
- Αυτόματοι ισχύος για την προστασία κινητήρων.
- Ηλεκτρονόμοι προστασίας με θερμίστορες.
- Διατάξεις με θερμομετρικές αντιστάσεις Pt-100.
- Ειδικοί ηλεκτρονόμοι προστασίας ηλεκτροκινητήρων.

🔧 Ένα θερμικό υπερφόρτισης με διμεταλλικά στοιχεία περιλαμβάνει τρία διμεταλλικά στοιχεία, ένα για κάθε φάση τριφασικού δικτύου, που ελέγχουν μηχανικά μέσω ενός μηχανισμού δύο βοηθητικές επαφές, μια «κανονικά κλειστή» επαφή 95-96 και μια «κανονικά ανοιχτή» επαφή 97-98.

🔧 Η επαφή 95-96 μετέχει σε σειρά στο κύκλωμα ελέγχου ενός ή περισσότερων ηλεκτρονόμων ισχύος μέσω των οποίων διακόπτεται η τροφοδοσία του κινητήρα, όταν ενεργοποιηθεί το θερμικό υπερφόρτισης. Η επαφή 97-98 χρησιμοποιείται συνήθως για την ενεργοποίηση ενός κυκλώματος σήμανσης της υπερφόρτισης του κινητήρα.

🔧 Μετά την ενεργοποίηση ενός θερμικού υπερφόρτισης ο μηχανισμός των επαφών 95-96 και 97-98 παραμένει μανδαλωμένος στη θέση ενεργοποίησης με τη βοήθεια ενός μηχανισμού μανδάλωσης.

Για να επανέλθουν οι επαφές του θερμικού στην κατάσταση ηρεμίας, αφού κρυώσουν τα διμεταλλικά στοιχεία, πρέπει να πιεσθεί ένα εξωτερικό μπουτόν επαναφοράς.

🔧 Κάθε θερμικό υπερφόρτισης έχει ένα εξωτερικό χειριστήριο, στο οποίο ρυθμίζεται η ένταση ρεύματος, που μπορεί να διαρρέει συνεχώς το κύκλωμα ισχύος του, χωρίς να προκαλείται ενεργοποίηση του μηχανισμού του.

☞ Συνήθως υπάρχει και ένα επί πλέον εξωτερικό χειριστήριο δομικής, με το οποίο ενεργοποιείται ο μηχανισμός του θερμικού.

☞ Στα «διαφορικά» θερμικά υπερφόρτισης, ο χρόνος που απαιτείται για να ενεργοποιηθούν σε συγκεκριμένη υπερένταση είναι πολύ μικρότερος στις περιπτώσεις, που διαρρέονται από ρεύμα μόνο δύο από τα τρία μέρη του κυκλώματος ισχύος του θερμικού. Σ' αυτές τις περιπτώσεις τα διαφορικά θερμικά ενεργοποιούνται σε εντάσεις ρεύματος μικρότερες της τιμής που έχει ρυθμισθεί.

☞ Σε ηλεκτροκινητήρες με «δύσκολη εκκίνηση» για την προστασία τους από υπερφόρτιση χρησιμοποιούνται ειδικές συνδεσμολογίες θερμικών υπερφόρτισης με διμεταλλικά στοιχεία ή ηλεκτρονικά θερμικά ανάλογα με την περίπτωση.

☞ Σε εφαρμογές που έχουμε πολύ συχνές εκκινήσεις ενός ηλεκτροκινητήρα (π.χ. πάνω από 25 εκκινήσεις ανά ώρα), για την προστασία του κινητήρα από υπερφόρτιση δεν μπορεί να χρησιμοποιηθεί θερμικό με διμεταλλικά στοιχεία.

Ενότητα 4.2

☞ Σε τριφασικούς ηλεκτροκινητήρες βραχυκυκλωμένου δρομέα χρησιμοποιείται απλός αυτόματος διακόπτης για το χειρισμό (ξεκίνηση, σταμάτημα) και τη προστασία των κινητήρων, όταν αυτοί είναι ισχύος από 0,75PS (0,55KW) μέχρι 3PS (2,2KW). Απλός αυτόματος διακόπτης μπορεί να χρησιμοποιηθεί και σε τριφασικούς κινητήρες με ισχύ μεγαλύτερη από 3PS εφ' όσον δεν απαιτείται περιορισμός του ρεύματος εκκίνησής τους.

☞ Το θερμικό υπερφόρτισης σε ένα απλό αυτόματο διακόπτη τριφασικού ηλεκτροκινητήρα βραχυκυκλωμένου δρομέα ρυθμίζεται στο ονομαστικό ρεύμα λειτουργίας του κινητήρα.

Ενότητα 4.3

☞ Σε μονοφασικούς ηλεκτροκινητήρες βραχυκυκλωμένου δρομέα χρησιμοποιείται αυτόματος διακόπτης για το χειρισμό (ξεκίνηση, σταμάτημα) και τη προστασία των κινητήρων, όταν οι κινητήρες (και τα μηχανήματα που κινούνται απ' αυτούς) συμμετέχουν σε αυτόματα συστήματα διεργασιών, ή όταν ο χειρισμός τους γίνεται από απόσταση (τηλεχειρισμός), ή για καλύτερη προστασία των κινητήρων.

☞ Το θερμικό υπερφόρτισης σε ένα αυτόματο διακόπτη μονοφασικού ηλεκτροκινητήρα βραχυκυκλωμένου δρομέα ρυθμίζεται στο ονομαστικό ρεύμα λειτουργίας του κινητήρα.

☞ Στο κύκλωμα ισχύος ενός αυτόματου διακόπτη μονοφασικού ηλεκτροκινητήρα βραχυκυκλωμένου δρομέα πρέπει να χρησιμοποιείται συνδεσμολογία, στην οποία διαρρέονται από το ρεύμα λειτουργίας του κινητήρα και τα τρία τμήματα του κυκλώματος ισχύος του θερμικού υπερφόρτισης. Διαφορετικά, το θερμικό υπερφόρτισης θα ενεργοποιείται σε κάθε ξεκίνημα του κινητήρα και θα διακόπτει τη λειτουργία του.

Ενότητα 4.4

☞ Δύο ηλεκτρονόμοι χαρακτηρίζονται μανδαλωμένοι, όταν δεν επιτρέπεται σ' αυτούς να είναι ταυτόχρονα ενεργοποιημένοι. Η μανδάλωση δύο ηλεκτρονόμων μπορεί να γίνεται με μέσα ηλεκτρικά (ηλεκτρική μανδάλωση) ή και μηχανικά (μηχανική μανδάλωση).

☞ Η μηχανική μανδάλωση δύο ηλεκτρονόμων πραγματοποιείται με κατάλληλο εξάρτημα ή μηχανισμό με βραχίονα (σε ηλεκτρονόμους μεγάλου μεγέθους), το οποίο συνδέει μηχανικά το κινητό μέρος του μαγνητικού κυκλώματος (τον σπλισμό) των δύο ηλεκτρονόμων.

☞ Η ηλεκτρική μανδάλωση δύο ηλεκτρονόμων πραγματοποιείται με τη σύνδεση μιας «κανονικά κλειστής» επαφής κάθε ηλεκτρονόμου σε σειρά με το πηνίο του άλλου.

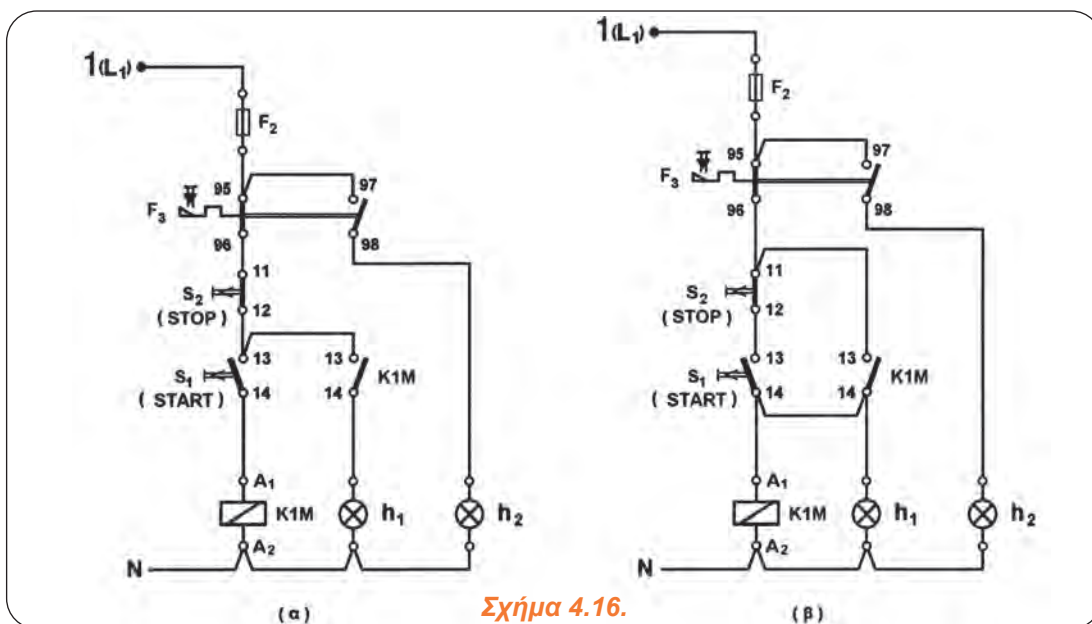
4.6 Ερωτήσεις.

1. Σε ποιες περιπτώσεις δημιουργείται υπερφόρτιση σε ένα ηλεκτροκινητήρα;
2. Ποια μέσα χρησιμοποιούνται για την προστασία ενός ηλεκτροκινητήρα από υπερφόρτιση;
3. Τι ασφάλειες χρησιμοποιούνται για την προστασία ενός ηλεκτροκινητήρα; Για ποιο λόγο; Τι προστασία εξασφαλίζουν στον κινητήρα;
4. Τι βοηθητικές επαφές διαθέτουν τα θερμικά υπερφόρτισης με διμεταλλικά στοιχεία σήμερα; Πώς χαρακτηρίζονται αυτές;
5. Ποια η αποστολή του μηχανισμού μανδάλωσης των θερμικών υπερφόρτισης;
6. Ποια εξωτερικά χειριστήρια διαθέτουν τα θερμικά υπερφόρτισης σήμερα; Γιατί χρησιμοποιείται καθένα απ' αυτά;
7. Ποια κατάσταση των θερμικών υπερφόρτισης χαρακτηρίζεται σαν «ψυχρή» και ποια σαν «θερμή»;
8. Ποια θερμικά υπερφόρτισης ονομάζονται «διαφορικά»;
9. Πότε η εκκίνηση ενός ηλεκτροκινητήρα χαρακτηρίζεται ως «δύσκολη»;
10. Γιατί τα θερμικά υπερφόρτισης με διμεταλλικά στοιχεία δεν μπορούν να χρησιμοποιηθούν για την προστασία ηλεκτροκινητήρων, που έχουν πολύ συχνές εκκινήσεις;
11. Σε ποιους τριφασικούς ηλεκτροκινητήρες βραχυκυκλωμένου δρομέα χρησιμοποιείται απλός αυτόματος διακόπτης;
12. Ποια υλικά περιλαμβάνει ένας απλός αυτόματος διακόπτης τριφασικού ηλεκτροκινητήρα βραχυκυκλωμένου δρομέα, του οποίου ο χειρισμός γίνεται με μπουτόν;
13. Σε ποια ένταση ρεύματος ρυθμίζεται το θερμικό υπερφόρτισης ενός απλού αυτόματου διακόπτη τριφασικού ηλεκτροκινητήρα βραχυκυκλωμένου δρομέα;
14. Ένας τριφασικός ηλεκτροκινητήρας βραχυκυκλωμένου δρομέα, τετραπολικός, ονομαστικής τάσης 380V Δ , ονομαστικού ρεύματος 5,4A Δ , ισχύος 3 ίππων, λειτουργεί με απλό αυτόματο διακόπτη. Ποιο από τα παρακάτω τρία θερμικά υπερφόρτισης θα χρησιμοποιηθεί στον πίνακα του αυτόματου διακόπτη;
Θερμικό υπερφόρτισης 1: περιοχή ρύθμισης 0,63 - 1A.
Θερμικό υπερφόρτισης 2: περιοχή ρύθμισης 4,5 - 6,5A.
Θερμικό υπερφόρτισης 3: περιοχή ρύθμισης 10 - 14A.
15. Πότε χρησιμοποιείται αυτόματος διακόπτης για το χειρισμό μονοφασικού ηλεκτροκινητήρα βραχυκυκλωμένου δρομέα;

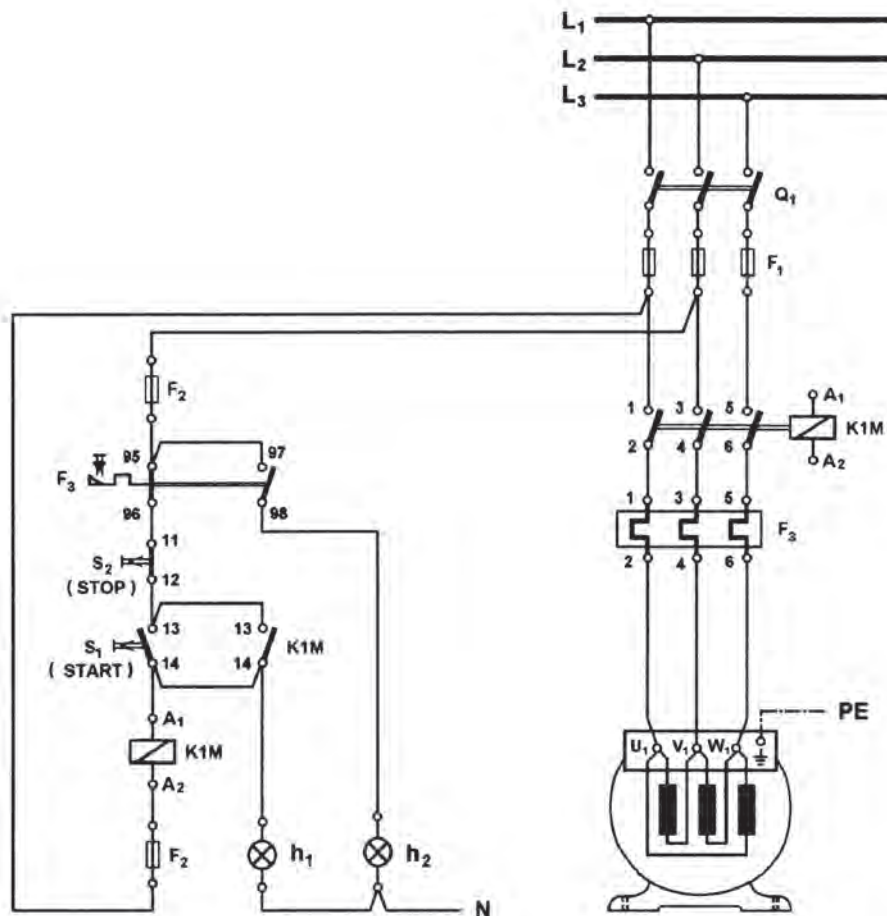
16. Ποια υλικά περιλαμβάνει ένας αυτόματος διακόπτης μονοφασικού ηλεκτροκινητήρα βραχυκυκλωμένου δρομέα, του οποίου ο χειρισμός γίνεται με μπουτόν;
17. Σε ποια ένταση ρεύματος ρυθμίζεται το θερμικό υπερφόρτισης ενός αυτόματου διακόπτη μονοφασικού ηλεκτροκινητήρα βραχυκυκλωμένου δρομέα;
18. Ποια είναι η συνέπεια στη λειτουργία ενός μονοφασικού ηλεκτροκινητήρα βραχυκυκλωμένου δρομέα, ο οποίος λειτουργεί με αυτόματο διακόπτη, στο κύκλωμα ισχύος του οποίου χρησιμοποιείται συνδεσμολογία, στην οποία διαρρέονται από το ρεύμα λειτουργίας του κινητήρα μόνο δύο τμήματα του κυκλώματος ισχύος του θερμικού υπερφόρτισης;
19. Πότε δύο ηλεκτρονόμοι χαρακτηρίζονται μανδαλωμένοι;
20. Ποιες μανδαλώσεις πραγματοποιούνται στους ηλεκτρονόμους; Ποια μανδάλωση είναι υποχρεωτική;
21. Πώς πραγματοποιείται η μηχανική μανδάλωση δύο ηλεκτρονόμων;
22. Πώς πραγματοποιείται η ηλεκτρική μανδάλωση δύο ηλεκτρονόμων;

4.7 Προβλήματα.

1. Ο απλός αυτόματος διακόπτης ενός τριφασικού ηλεκτροκινητήρα βραχυκυκλωμένου δρομέα έχει κατασκευασθεί με κύκλωμα ελέγχου αυτό του σχήματος 4.16(α). Ποια είναι η λειτουργία του κινητήρα με το παραπάνω κύκλωμα ελέγχου; Να εξηγήσετε το λόγο.
2. Ο απλός αυτόματος διακόπτης ενός τριφασικού ηλεκτροκινητήρα βραχυκυκλωμένου δρομέα έχει κατασκευασθεί με κύκλωμα ελέγχου αυτό του σχήματος 4.16(β). Ποια είναι η λειτουργία του κινητήρα με το παραπάνω κύκλωμα ελέγχου; Να εξηγήσετε το λόγο.



3. Ο απλός αυτόματος διακόπτης ενός τριφασικού ηλεκτροκινητήρα βραχυκυκλωμένου δρομέα έχει ηλεκτρονόμο ισχύος με πηνίο ονομαστικής τάσης 380V AC και έχει κατασκευασθεί σύμφωνα με το κύκλωμα του σχήματος 4.17. Όταν κλείσουμε το γενικό διακόπτη Q_1 του αυτόματου για να λειτουργήσουμε τον κινητήρα, ανάβει η λυχνία ένδειξης λειτουργίας h_1 ενώ ο κινητήρας δε λειτουργεί. Να εξηγήσετε γιατί συμβαίνει αυτό και να τροποποιήσετε το κύκλωμα ελέγχου του αυτόματου διακόπτη, ώστε να υπάρχει η σωστή ένδειξη από τη λυχνία h_1 .

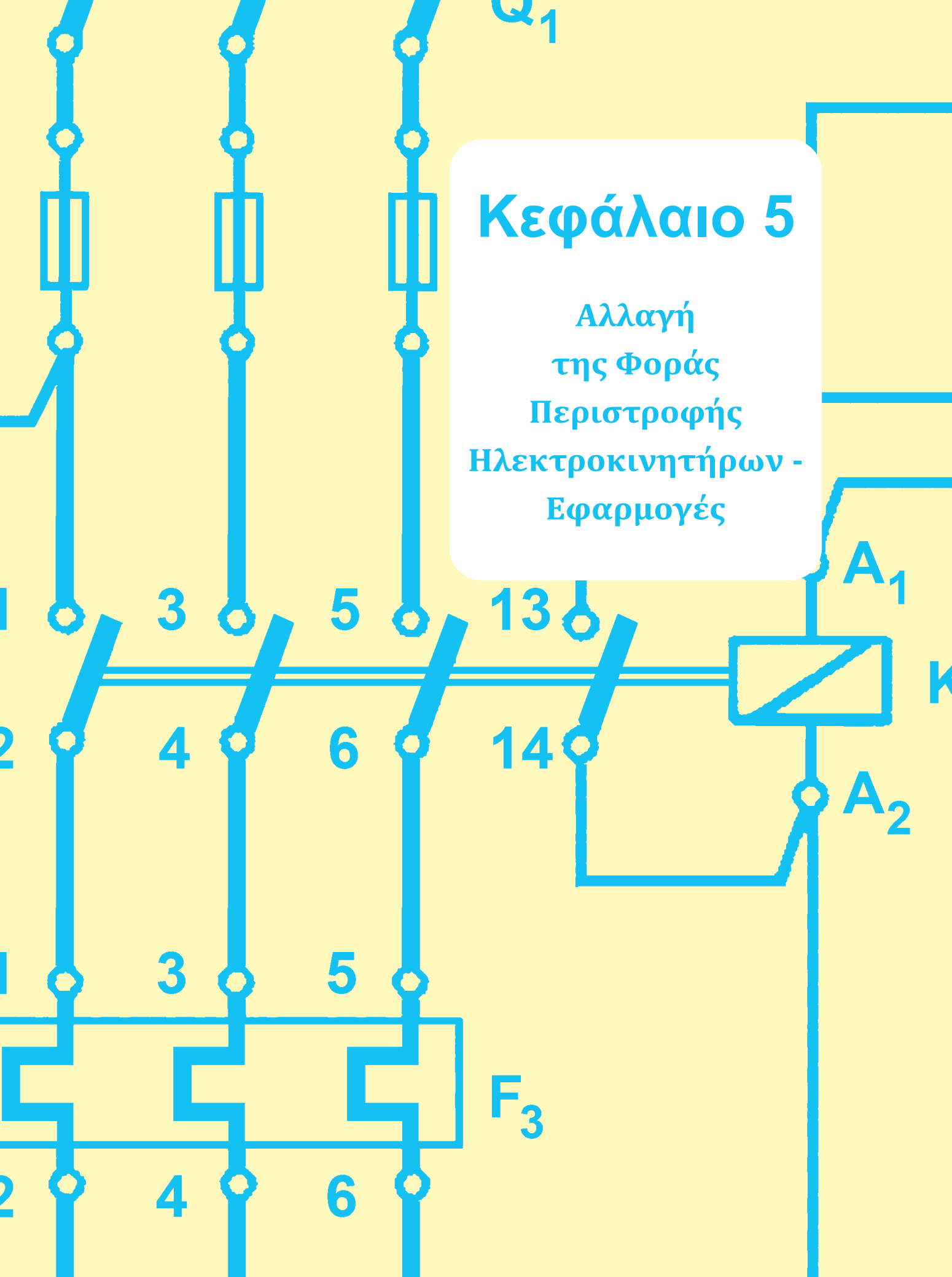


Σχήμα 4.17.

4. Ένας τριφασικός ηλεκτροκινητήρας βραχυκυκλωμένου δρομέα λειτουργεί με απλό αυτόματο διακόπτη. Ο χειρισμός του κινητήρα γίνεται από δύο διαφορετικές θέσεις με μπουτόνς εκκίνησης και σταματήματος σε κάθε θέση. Να σχεδιάσετε το κύκλωμα ελέγχου του αυτόματου διακόπτη.
5. Ένας τριφασικός ηλεκτροκινητήρας βραχυκυκλωμένου δρομέα, τετραπολικός, ονομαστικής τάσης 380V Δ και ισχύος 15 ίππων, λειτουργεί με απλό αυτόματο διακόπτη. Δώστε τα χαρακτηριστικά των βασικών υλικών και τις διατομές των αγωγών του αυτόματου διακόπτη.

Κεφάλαιο 5

Αλλαγή
της Φοράς
Περιστροφής
Ηλεκτροκινητήρων -
Εφαρμογές



5.1 Απλός αυτόματος διακόπτης αναστροφής τριφασικού ηλεκτροκινητήρα βραχυκυκλωμένου δρομέα.

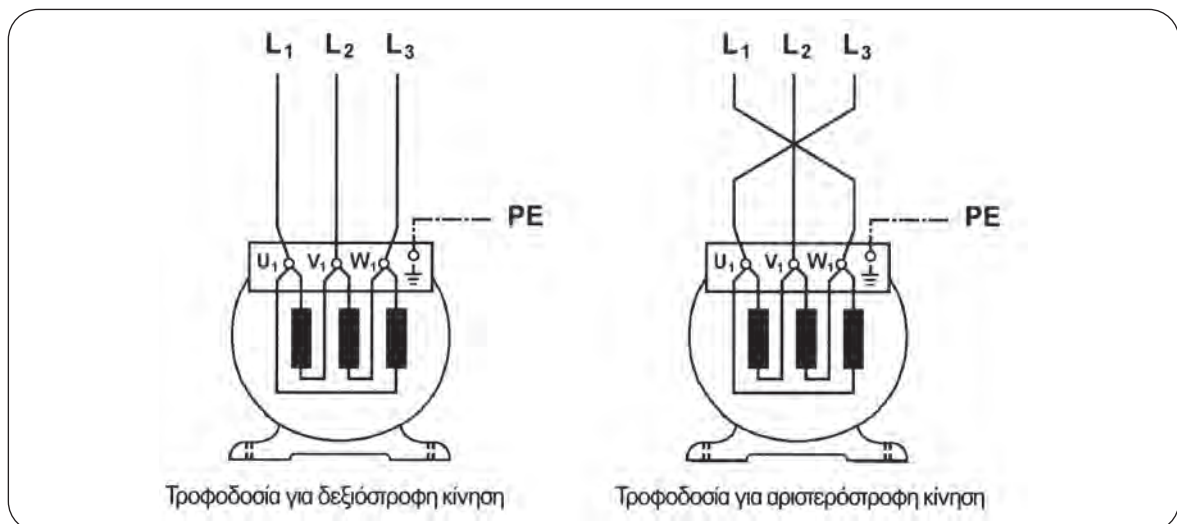
Επιδιωκόμενοι στόχοι:

Όταν ολοκληρώσετε τη μελέτη της ενότητας αυτής, πρέπει:

- ✓ να είστε ικανοί να σχεδιάζετε και να εξηγείτε πως λειτουργεί το κύκλωμα ισχύος και το κύκλωμα ελέγχου (στις διάφορες παραλλαγές του) σε ένα απλό αυτόματο διακόπτη αναστροφής τριφασικού ηλεκτροκινητήρα βραχυκυκλωμένου δρομέα,
- ✓ να γνωρίζετε ποιο κύκλωμα ελέγχου χρησιμοποιείται σε ένα απλό αυτόματο διακόπτη αναστροφής τριφασικού ηλεκτροκινητήρα βραχυκυκλωμένου δρομέα ανάλογα με τις απαιτήσεις του αυτοματισμού.

Γενικά - χρήση του αυτόματου διακόπτη.

Σε πολλές εφαρμογές χρειάζεται ένας τριφασικός ηλεκτροκινητήρας βραχυκυκλωμένου δρομέα να λειτουργεί άλλοτε δεξιόστροφα και άλλοτε αριστερόστροφα (ανελκυστήρες, γερανοί, γερανογέφυρες, γκαραζόπορτες, βαρούλκα, κ.λπ.). Η αλλαγή της φοράς περιστροφής ενός τέτοιου κινητήρα γίνεται με αντιμετάθεση των δυο εκ των τριών φάσεων τροφοδοσίας του από το δίκτυο. Δηλαδή αν με τη σύνδεση των φάσεων του δικτύου τροφοδοσίας και των ακροδεκτών του κινητήρα L_1-U_1 , L_2-V_1 , L_3-W_1 , (βλέπε σχήμα 5.1) ο κινητήρας λειτουργεί δεξιόστροφα, τότε με τη σύνδεση L_1-W_1 , L_2-V_1 , L_3-U_1 , ο κινητήρας λειτουργεί αριστερόστροφα.

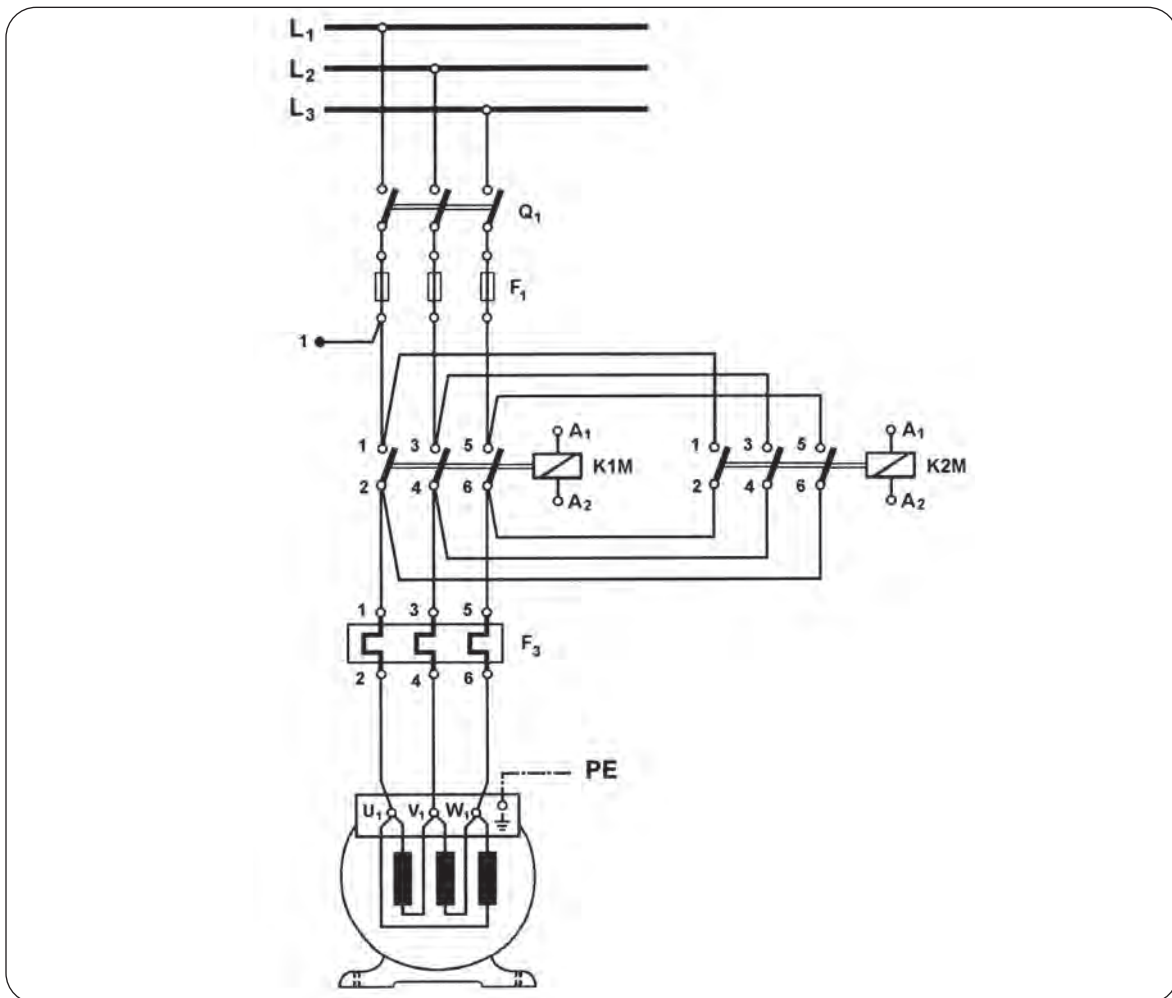


Σχήμα 5.1: Τροφοδοσίες τριφασικού ηλεκτροκινητήρα βραχυκυκλωμένου δρομέα για δεξιόστροφη και αριστερόστροφη κίνηση.

Απλός αυτόματος διακόπτης αναστροφής χρησιμοποιείται για το χειρισμό (ξεκίνημα, στάμπημα, αλλαγή της φοράς περιστροφής) και την προστασία τριφασικών ηλεκτροκινητήρων βραχυκυκλωμένου δρομέα που κινούνται δεξιόστροφα και αριστερόστροφα, όταν δε χρειάζεται περιορισμός του ρεύματος που απορροφούν από το δίκτυο κατά την εκκίνησή τους.

Ανάλογα με τις απαιτήσεις, που υπάρχουν σε μια συγκεκριμένη εφαρμογή, τα υλικά που περιλαμβάνει ένας απλός αυτόματος διακόπτης αναστροφής και η μεταξύ τους συνδεσμολογία διαφοροποιούνται. Συγκεκριμένα:

A. Υπάρχουν εφαρμογές που ο κινητήρας ξεκινά κινούμενος δεξιόστροφα ή αριστερόστροφα πάντοτε από κατάσταση ηρεμίας, δηλαδή όταν ο άξονάς του δεν περιστρέφεται. Σαν παράδειγμα αναφέρουμε τον κινητήρα μιας γερανογέφυρας. Στις εφαρμογές αυτές οι ηλεκτρονόμοι ισχύος του αυτόματου διακόπτη αναστροφής επιλέγονται για κατηγορία χρήσης AC-3 (βλέπε ενότητα 3.1.9) και χρησιμοποιείται ένα από τα κυκλώματα ελέγχου που δίνονται στα σχήματα 5.3 και 5.4 (λεπτομέρειες παρακάτω).



Σχήμα 5.2: Συνδεσμολογία του κυκλώματος ισχύος απλού αυτόματου διακόπτη αναστροφής για τη λειτουργία τριφασικού ηλεκτροκινητήρα βραχυκυκλωμένου δρομέα.

Ένας απλός αυτόματος διακόπτης αναστροφής, του οποίου ο χειρισμός γίνεται χειροκίνητα με μπουτόν, αποτελείται από ένα τριπολικό διακόπτη φορτίου (Q_1), τρεις ασφάλειες τήξεως κατηγορίας αM (πρώην βραδείας τήξεως) (F_1) για την προστασία του κινητήρα από βραχυκύκλωμα, μια ασφάλεια τήξεως κατηγορίας gL (πρώην ταχείας τήξεως) (F_2) για την προστασία του κυκλώματος ελέγχου του αυτόματου διακόπτη, δύο ίδιους ηλεκτρονόμους ισχύος (K1M, K2M), ένα θερμικό (F_3), ένα μπουτόν εκκίνησης του κινητήρα δεξιόστροφα (S_1) (μπουτόν START Δ), ένα μπουτόν εκκίνησης του κινητήρα αριστερόστροφα (S_2) (μπουτόν START Α) και ένα μπουτόν για το σταμάτημα του κινητήρα (S_3) (μπουτόν STOP). Όταν θέλουμε να έχουμε οπτική ένδειξη για την κατάσταση λειτουργίας του κινητήρα στον ηλεκτρικό πίνακα του αυτόματου διακόπτη, ο αυτόματος διακόπτης περιλαμβάνει και τρεις ενδεικτικές λυχνίες. Μια ενδεικτική λυχνία (h_1) ανάβει, όταν ο κινητήρας λειτουργεί δεξιόστροφα, μια δεύτερη ενδεικτική λυχνία (h_2) ανάβει, όταν ο κινητήρας λειτουργεί αριστερόστροφα και μια τρίτη ενδεικτική λυχνία (h_3) ανάβει, όταν διακοπεί η λειτουργία του κινητήρα με ενεργοποίηση του θερμικού (ενδεικτική λυχνία βλάβης).

Οι ηλεκτρονόμοι ισχύος του απλού αυτόματου διακόπτη αναστροφής είναι ίδιου μεγέθους και ονομαστικής ισχύος στην αντίστοιχη κατηγορία χρήσης (AC-3 ή AC-4) τουλάχιστον ίσης με την ονομαστική ισχύ του κινητήρα, που τροφοδοτείται από τον αυτόματο διακόπτη. Η περιοχική ρύθμιση του θερμικού περιλαμβάνει το ονομαστικό ρεύμα λειτουργίας του κινητήρα.

Εξήγηση της λειτουργίας του αυτόματου διακόπτη.

Όπως φαίνεται στο σχήμα 5.2, το κύκλωμα ισχύος του απλού αυτόματου διακόπτη αναστροφής μοιάζει με το κύκλωμα ισχύος του απλού αυτόματου διακόπτη με τη διαφορά ότι έχει προστεθεί ένας δεύτερος ηλεκτρονόμος ισχύος (ο K2M). Ο ηλεκτρονόμος αυτός συνδέει αντίθετα τις φάσεις L_1 και L_3 του δικτύου στους ακροδέκτες U_1 και W_1 του κινητήρα σε σύγκριση με τον ηλεκτρονόμο K1M. Με τον τρόπο αυτό επιτυγχάνεται η αλλαγή της φοράς περιστροφής του κινητήρα. Όταν ενεργοποιηθεί ο ηλεκτρονόμος K1M, έχουμε την παρακάτω σύνδεση μεταξύ των φάσεων του δικτύου και των ακροδεκτών του κινητήρα: L_1 - U_1 , L_2 - V_1 και L_3 - W_1 . Με τη συνδεσμολογία αυτή, ο κινητήρας λειτουργεί κινούμενος δεξιόστροφα. Όταν ενεργοποιηθεί ο ηλεκτρονόμος K2M έχουμε την παρακάτω σύνδεση: L_1 - W_1 , L_2 - V_1 , και L_3 - U_1 . Ο κινητήρας λειτουργεί τώρα κινούμενος αριστερόστροφα, επειδή έγινε αντιμετάθεση των φάσεων L_1 και L_3 του δικτύου στους ακροδέκτες του κινητήρα.

Όπως φαίνεται στο κύκλωμα ισχύος του σχήματος 5.2, οι δυο ηλεκτρονόμοι K1M και K2M δεν πρέπει ποτέ να ενεργοποιηθούν ταυτόχρονα, γιατί προκαλείται βραχυκύκλωμα μεταξύ των φάσεων L_1 και L_3 του δικτύου στη θέση των ακροδεκτών 2 και 6 των κύριων επαφών του ηλεκτρονόμου K1M (διφασικό βραχυκύκλωμα). Για το λόγο αυτό πρέπει να υπάρχει ηλεκτρική μανδάλωση μεταξύ των δύο αυτών ηλεκτρονόμων στο κύκλωμα ελέγχου του αυτόματου διακόπτη. Πράγματι, στο κύκλωμα ελέγχου του σχήματος 7.3 υπάρχει σε σειρά με το πηνίο του ηλεκτρονόμου K1M η «κανονικά κλειστή» επαφή 21-22 του ηλεκτρονόμου K2M, και σε σειρά με το πηνίο του ηλεκτρονόμου K2M υπάρχει η «κανονικά κλειστή» επαφή 21-22 του ηλεκτρονόμου K1M. Για μεγαλύτερη ασφάλεια μπορούμε να έχουμε και μηχανική μανδάλωση μεταξύ των δυο ηλεκτρονόμων.



Για να ξεκινήσει ο κινητήρας κινούμενος δεξιόστροφα, αφού κλείσουμε το γενικό διακόπτη Q_1 , πιέζουμε το μπουτόν εκκίνησης S_1 (START Δ). Με την πίεση του S_1 στο κύκλωμα ελέγχου του σχήματος 5.3 κλείνει η επαφή του 13-14 και ενεργοποιείται ο ηλεκτρονόμος $K1M$, γιατί το πηνίο του τροφοδοτείται από το κλειστό κύκλωμα: φάση L_1 - διακόπτης φορτίου Q_1 (κλειστός) - ασφάλεια τήξεως F_1 του κυκλώματος ισχύος - ασφάλεια τήξεως F_2 του κυκλώματος ελέγχου - επαφή 95-96 του θερμικού F_3 - μπουτόν σταματήματος STOP - μπουτόν εκκίνησης START Δ - επαφή 21-22 του ηλεκτρονόμου $K2M$ (κλειστή, γιατί ο $K2M$ είναι σε ηρεμία) - πηνίο του $K1M$ - ουδέτερος N . Με την ενεργοποίηση του $K1M$, στο κύκλωμα ισχύος κλείνουν οι τρεις κύριες επαφές του, οπότε τροφοδοτείται ο κινητήρας και λειτουργεί δεξιόστροφα. Στο κύκλωμα ελέγχου ανοίγει η επαφή 21-22 του $K1M$ και κλείνει η επαφή 13-14 του ίδιου ηλεκτρονόμου. Το άνοιγμα της επαφής 21-22 του ηλεκτρονόμου $K1M$ καθιστά αδύνατη την τροφοδοσία του πηνίου του ηλεκτρονόμου $K2M$ και την ενεργοποίηση του τελευταίου, όσο χρόνο είναι ενεργοποιημένος ο $K1M$ (επαφή ηλεκτρικής μανδάλωσης). Όταν αφήσουμε το μπουτόν START Δ, το πηνίο του ηλεκτρονόμου $K1M$ εξακολουθεί να τροφοδοτείται μέσω της κλειστής, τώρα, επαφής 13-14 του ίδιου ηλεκτρονόμου (επαφή αυτοσυγκράτησης). Ο κινητήρας, συνεπώς, συνεχίζει να λειτουργεί δεξιόστροφα. Με την πίεση του μπουτόν START Δ τροφοδοτείται και ανάβει η ενδεικτική λυχνία h_1 και έχουμε φωτεινή ένδειξη για τη δεξιόστροφη κίνηση του κινητήρα. Η h_1 συνεχίζει να τροφοδοτείται μέσω της επαφής αυτοσυγκράτησης του $K1M$.

Για να σταματήσουμε τη λειτουργία του κινητήρα, πιέζουμε το μπουτόν σταματήματος S_3 (STOP), οπότε διακόπτεται η τροφοδοσία σε όλο το κύκλωμα ελέγχου μετά τη θέση που βρίσκεται το S_3 . Ο ηλεκτρονόμος $K1M$ απενεργοποιείται και ανοίγουν οι κύριες επαφές του στο κύκλωμα ισχύος διακόπτοντας την τροφοδοσία του κινητήρα. Ο κινητήρας σταματά. Ταυτόχρονα σβήνει και η ενδεικτική λυχνία h_1 . Με την απενεργοποίηση του $K1M$, στο κύκλωμα ελέγχου ανοίγει η επαφή του 13-14 και κλείνει η επαφή του 21-22. Όταν αφήσουμε το μπουτόν STOP, δεν τροφοδοτείται κανένα στοιχείο του κυκλώματος ελέγχου γιατί οι επαφές 13-14 των ηλεκτρονόμων $K1M$ και $K2M$ είναι ανοιχτές και τα μπουτόνς START Δ και START Α σε ηρεμία (οι επαφές τους 13-14 είναι ανοιχτές).

Ενώ ο κινητήρας είναι σε κατάσταση ηρεμίας (ο άξονάς του δεν περιστρέφεται), για να λειτουργήσει κινούμενος αριστερόστροφα πιέζουμε το μπουτόν εκκίνησης S_2 (START Α). Με την πίεση του S_2 , στο κύκλωμα ελέγχου του σχήματος 7.3 κλείνει η επαφή του 13-14 και ενεργοποιείται ο ηλεκτρονόμος $K2M$, γιατί το πηνίο του τροφοδοτείται από το κλειστό κύκλωμα: φάση L_1 - διακόπτης φορτίου Q_1 (κλειστός) - ασφάλεια τήξεως F_1 , του κυκλώματος ισχύος - ασφάλεια τήξεως F_2 του κυκλώματος ελέγχου - επαφή 95-96 του θερμικού F_3 - μπουτόν σταματήματος STOP - μπουτόν εκκίνησης START Α - επαφή 21-22 του ηλεκτρονόμου $K1M$ (κλειστή, γιατί ο $K1M$ είναι σε ηρεμία) - πηνίο του $K2M$ - ουδέτερος N . Με την ενεργοποίηση του $K2M$, στο κύκλωμα ισχύος κλείνουν οι τρεις κύριες επαφές του, οπότε τροφοδοτείται ο κινητήρας και λειτουργεί τώρα αριστερόστροφα, όπως έχει εξηγηθεί παραπάνω. Στο κύκλωμα ελέγχου ανοίγει η επαφή 21-22 του $K2M$ και κλείνει η επαφή 13-14 του ίδιου ηλεκτρονόμου. Το άνοιγμα της επαφής 21-22 του ηλεκτρονόμου $K2M$ καθιστά αδύνατη την τροφοδοσία του πηνίου του ηλεκτρονόμου $K1M$ και την ενεργοποίηση του τελευταίου, όσο χρόνο είναι ενεργοποιημένος ο $K2M$ (επαφή ηλεκτρικής μανδάλωσης). Όταν αφήσουμε

το μπουτόν START A, το πηνίο του ηλεκτρονόμου K2M εξακολουθεί να τροφοδοτείται μέσω της κλειστής, τώρα, επαφής 13-14 του ίδιου ηλεκτρονόμου (επαφή αυτοσυγκράτησης). Ο κινητήρας, συνεπώς, συνεχίζει να λειτουργεί αριστερόστροφα. Με την πίεση του μπουτόν START A τροφοδοτείται και ανάβει η ενδεικτική λυχνία h_2 και έχουμε φωτεινή ένδειξη για την αριστερόστροφη κίνηση του κινητήρα. Η h_2 συνεχίζει να τροφοδοτείται μέσω της επαφής αυτοσυγκράτησης του K2M.

Για να σταματήσουμε τη λειτουργία του κινητήρα, πιέζουμε πάλι το μπουτόν σταματήματος S_3 (STOP), οπότε διακόπτεται η τροφοδοσία σε όλο το κύκλωμα ελέγχου μετά τη θέση που βρίσκεται το S_3 . Ο ηλεκτρονόμος K2M απενεργοποιείται και ανοίγουν οι κύριες επαφές του στο κύκλωμα ισχύος διακόπτοντας την τροφοδοσία του κινητήρα. Ο κινητήρας σταματά. Ταυτόχρονα σβήνει και η ενδεικτική λυχνία h_2 . Με την απενεργοποίηση του K2M, στο κύκλωμα ελέγχου ανοίγει η επαφή του 13-14 και κλείνει η επαφή του 21-22. Όταν αφήσουμε το μπουτόν STOP, δεν τροφοδοτείται κανένα στοιχείο του κυκλώματος ελέγχου γιατί οι επαφές 13-14 των ηλεκτρονόμων K1M και K2M είναι ανοιχτές και τα μπουτόνς START Δ και START A σε ηρεμία (οι επαφές τους 13-14 είναι ανοιχτές).

Αν κατά τη διάρκεια λειτουργίας του κινητήρα (δεξιόστροφα ή αριστερόστροφα) αυτός υπερφορτιστεί από κάποια αιτία, τότε ενεργοποιείται το θερμικό F_3 και οι επαφές του στο κύκλωμα ελέγχου αλλάζουν κατάσταση. Η επαφή 95-96 ανοίγει και η επαφή 97-98 κλείνει. Στη θέση αυτή παραμένουν λόγω της μανδάλωσης του θερμικού. Εξ αιτίας της αλλαγής της επαφής 95-96 διακόπτεται η τροφοδοσία του κυκλώματος ελέγχου και αποδιεγείρεται ο ηλεκτρονόμος που είναι ενεργοποιημένος (ο K1M, ή ο K2M ανάλογα με τη φορά που περιστρέφεται ο κινητήρας). Ο κινητήρας σταματά. Σβήνει επίσης και η ενδεικτική λυχνία που αντιστοιχεί στη φορά περιστροφής του κινητήρα. Μέσω της επαφής 97-98 του θερμικού τροφοδοτείται, τώρα, η ενδεικτική λυχνία βλάβης h_3 και δείχνει την υπερφόρτιση.

Σημειώνουμε ότι, για να λειτουργήσει ξανά ο κινητήρας μετά την εξάλειψη της αιτίας που προκάλεσε την υπερφόρτισή του, πρέπει να επαναφέρουμε το θερμικό στην κατάσταση ηρεμίας πιέζοντας το μπουτόν επαναφοράς του.

Ρύθμιση του θερμικού.

Το θερμικό του απλού αυτόματου διακόπτη αναστροφής ρυθμίζεται στην τιμή του ονομαστικού ρεύματος λειτουργίας του κινητήρα, όπως και στην περίπτωση του απλού αυτόματου διακόπτη, γιατί το κύκλωμα ισχύος του θερμικού διαρρέεται από το ρεύμα λειτουργίας του κινητήρα.

Διαφοροποιήσεις στη συνδεσμολογία του κυκλώματος ελέγχου ενός απλού αυτόματου διακόπτη αναστροφής.

Στον αυτόματο διακόπτη αναστροφής με κύκλωμα ελέγχου αυτό του σχήματος 5.3, όταν πιεστούν, κατά λάθος, ταυτόχρονα και τα δύο μπουτόνς εκκίνησης S_1 και S_2 , τροφοδοτούνται



συγχρόνως τα πηνία και των δύο ηλεκτρονόμων ισχύος K1M και K2M. Αυτό γιατί, με το κλείσιμο της επαφής 13-14 του μπουτόν START A για παράδειγμα, τροφοδοτείται το πηνίο του ηλεκτρονόμου K2M, πριν προφθάσει να ανοίξει η επαφή 21-22 του ηλεκτρονόμου K1M, το πηνίο του οποίου έχει τροφοδοτηθεί με το κλείσιμο της επαφής 13-14 του μπουτόν START Δ. Αντίστοιχα ισχύουν για το πηνίο του ηλεκτρονόμου K1M. Σαν αποτέλεσμα των παραπάνω, οι ηλεκτρονόμοι K1M και K2M τείνουν να ενεργοποιηθούν και στο στάδιο της ενεργοποίησης δημιουργείται βραχυκύκλωμα μεταξύ των φάσεων L_1 και L_3 του δικτύου, στις οποίες γίνεται αντιμετάθεση προκειμένου να επιτευχθεί η αλλαγή της φοράς περιστροφής του κινητήρα.

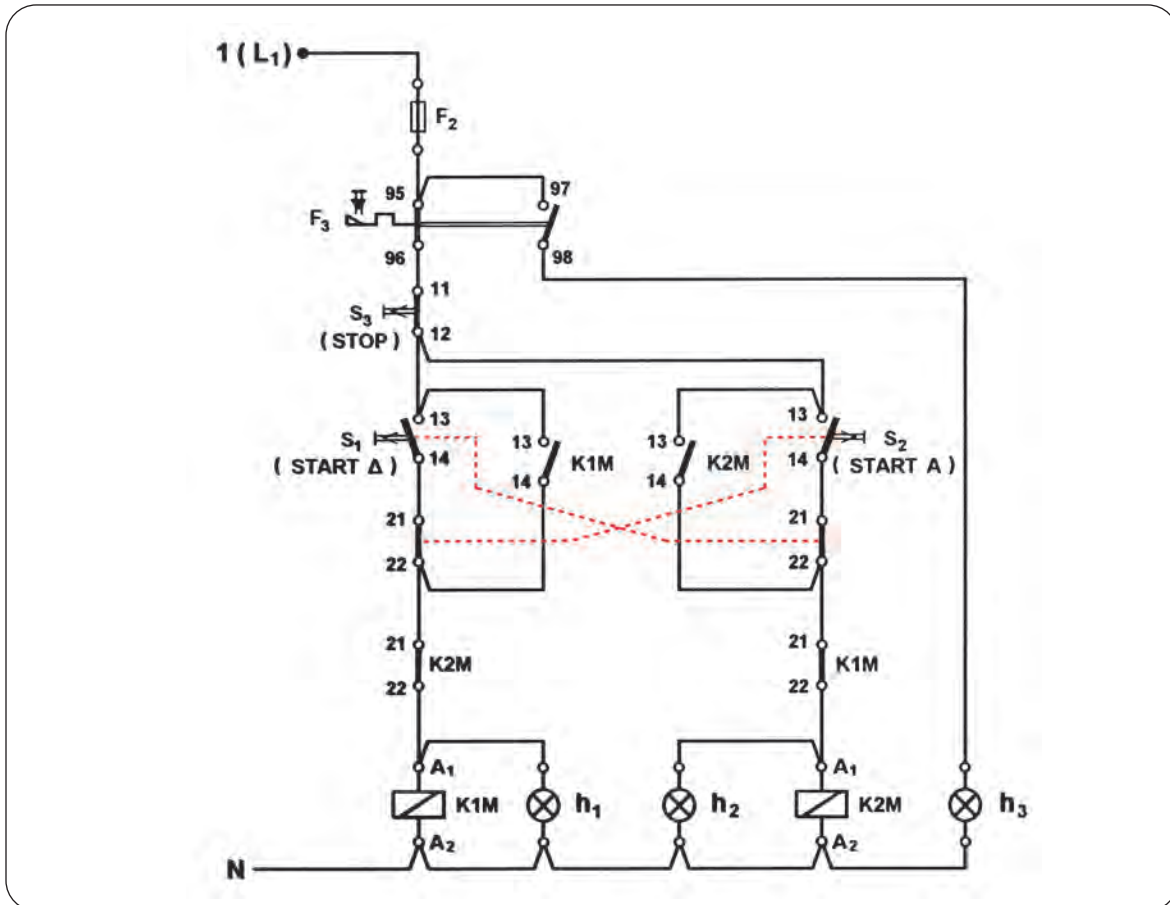
Τα παραπάνω μπορεί να συμβούν πολύ σπάνια στην, κατά λάθος, ταυτόχρονη πίεση των δύο μπουτόνς εκκίνησης S_1 και S_2 . Αυτό γιατί, για να έχουμε ταυτόχρονη πίεση των δύο μπουτόνς, οι δυνάμεις πίεσης επάνω στα μπουτόνς πρέπει να εφαρμοστούν με μια πολύ μικρή χρονική διαφορά, που είναι πολύ δύσκολο να επιτευχθεί. Στους μικρούς ηλεκτρονόμους ισχύος η χρονική αυτή διαφορά πρέπει να είναι μικρότερη των 40ms (του 1/25 του δευτερόλεπτου). Στις περισσότερες περιπτώσεις, κατά λάθος, «ταυτόχρονης» πίεσης των δύο μπουτόνς εκκίνησης, η επαφή 13-14 σε κάποιο από τα μπουτόνς κλείνει γρηγορότερα απ' ό τι στο άλλο, με αποτέλεσμα ο κινητήρας να ξεκινά κινούμενος κατά τη φορά που καθορίζει η πίεση του συγκεκριμένου μπουτόν. Δηλαδή δε γίνεται βραχυκύκλωμα μεταξύ των φάσεων L_1 και L_3 του δικτύου.

Αν θέλουμε να αποκλείσουμε να συμβεί βραχυκύκλωμα μεταξύ των φάσεων L_1 και L_3 του δικτύου στο στάδιο της εκκίνησης του κινητήρα, όταν πιεστούν, κατά λάθος, ταυτόχρονα και τα δύο μπουτόνς εκκίνησης S_1 και S_2 , χρησιμοποιούμε μπουτόν εκκίνησης δύο επαφών (μιας «κανονικά ανοιχτής» και μιας «κανονικά κλειστής», 1NO+1NC) και για κύκλωμα ελέγχου του αυτόματου διακόπτη αναστροφής χρησιμοποιούμε αυτό του σχήματος 5.4. Στο κύκλωμα αυτό η «κανονικά ανοιχτή» επαφή καθενός μπουτόν εκκίνησης συνδέεται σε σειρά με την «κανονικά κλειστή» επαφή του άλλου μπουτόν εκκίνησης και το σύνολο των δύο επαφών συνδέεται παράλληλα με την επαφή αυτοσυγκράτησης του ηλεκτρονόμου, που ενεργοποιείται μέσω αυτών των επαφών των μπουτόνς. Για παράδειγμα, η «κανονικά ανοιχτή» επαφή του μπουτόν S_1 συνδέεται σε σειρά με την «κανονικά κλειστή» επαφή του μπουτόν S_2 και το σύνολο των δύο επαφών συνδέεται παράλληλα με την επαφή αυτοσυγκράτησης του ηλεκτρονόμου K1M που ενεργοποιείται με την πίεση του S_1 .

Όταν πιεστούν ταυτόχρονα τα δύο μπουτόνς εκκίνησης S_1 και S_2 του αυτόματου διακόπτη αναστροφής με κύκλωμα ελέγχου αυτό του σχήματος 5.4, ανοίγουν οι «κανονικά κλειστές» επαφές 21-22 των μπουτόνς, πριν κλείσουν οι «κανονικά ανοιχτές» επαφές τους 13-14, με αποτέλεσμα να μην τροφοδοτείται κανένα από τα πηνία των ηλεκτρονόμων K1M και K2M. Δηλαδή, στην περίπτωση του κυκλώματος ελέγχου του σχήματος 5.4 η ταυτόχρονη πίεση των δύο μπουτόνς εκκίνησης δεν έχει κανένα αποτέλεσμα για τον κινητήρα.

Όταν ο απλός αυτόματος διακόπτης αναστροφής χρησιμοποιείται για τον έλεγχο της λειτουργίας ενός τριφασικού ηλεκτροκινητήρα βραχυκυκλωμένου δρομέα, για τον οποίο απαιτείται η αλλαγή της φοράς περιστροφής του να γίνεται και ενώ αυτός βρίσκεται σε κί-

νηση (αναστροφή εν κινήσει, κατηγορία χρήσης AC-4), το κύκλωμα ελέγχου του αυτόματου διακόπτη είναι αυτό του σχήματος 5.5. Τα δύο μπουτόνς εκκίνησης S_1 και S_2 του αυτόματου διακόπτη είναι δύο επαφών (μιας «κανονικά ανοιχτής» και μιας «κανονικά κλειστής»). Η «κανονικά κλειστή» επαφή καθενός μπουτόν εκκίνησης συνδέεται σε σειρά με το πηνίο του ηλεκτρονόμου που είναι ενεργοποιημένος στην αντίθετη κίνηση απ' αυτήν που καθορίζει η πίεση του μπουτόν. Για παράδειγμα, η «κανονικά κλειστή» του μπουτόν αριστερόστροφης κίνησης START A συνδέεται σε σειρά με το πηνίο του ηλεκτρονόμου K1M της δεξιόστροφης κίνησης.

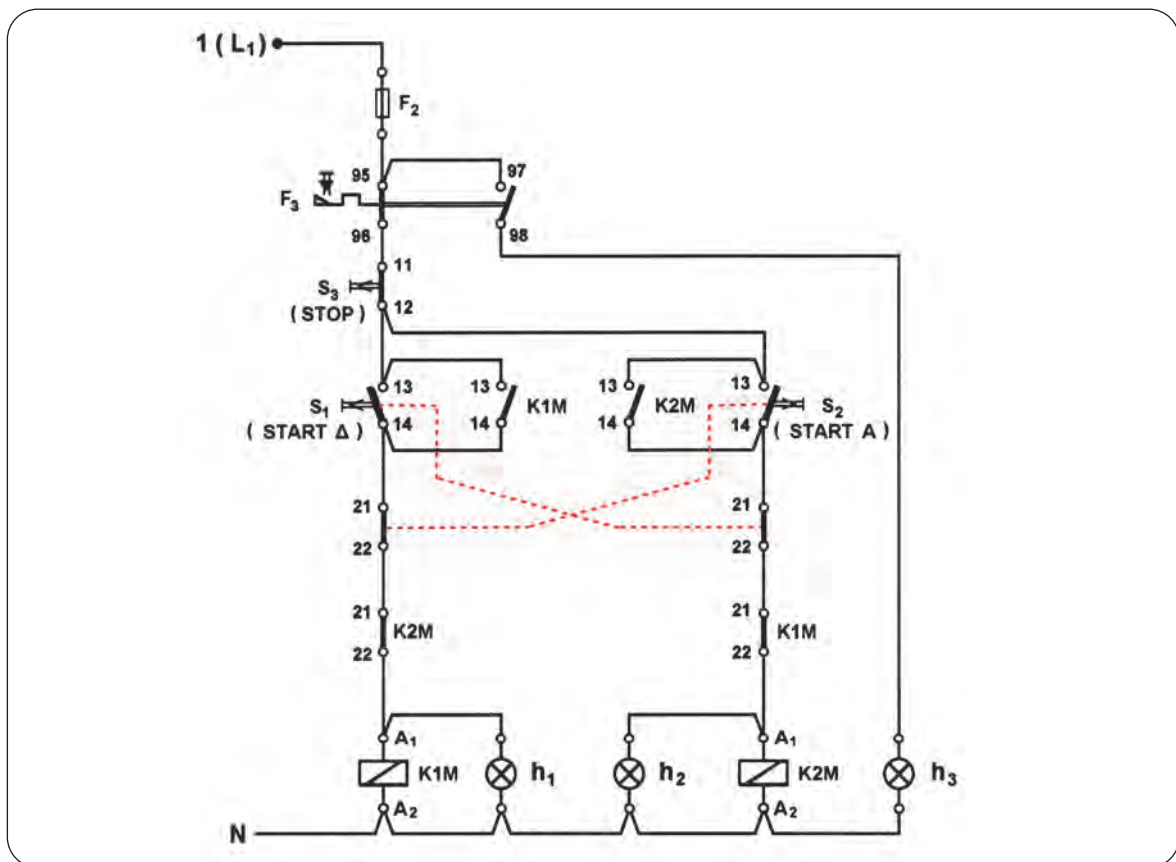


Σχήμα 5.4: Συνδεσμολογία του κυκλώματος ελέγχου απλού αυτόματου διακόπτη αναστροφής με μπουτόνς εκκίνησης δύο επαφών (1NO+1NC) και αλλαγή της φοράς περιστροφής του ηλεκτροκινητήρα πάντοτε από κατάσταση ηρεμίας.

Σε ένα αυτόματο διακόπτη αναστροφής με κύκλωμα ελέγχου αυτό του σχήματος 5.5, έστω ότι είναι ενεργοποιημένος ο ηλεκτρονόμος K1M και ο κινητήρας, που ελέγχει, λειτουργεί δεξιόστροφα. Στην κατάσταση αυτή, όταν πιεσθεί το μπουτόν START A, στο κύκλωμα ελέγχου ανοίγει η επαφή του 21-22 και διακόπτεται η τροφοδοσία του πηνίου του ηλεκτρονόμου K1M. Ο ηλεκτρονόμος K1M απενεργοποιείται και ανοίγουν οι κύριες επαφές του στο κύκλωμα ισχύος διακόπτοντας την τροφοδοσία του κινητήρα. Ταυτόχρονα σβήνει και η ενδεικτική λυχνία h_1 . Με την απενεργοποίηση του K1M, στο κύκλωμα ελέγχου ανοίγει η

Κεφάλαιο 5

επαφή του 13-14 και κλείνει η επαφή του 21-22. Όλα τα παραπάνω συμβαίνουν στον ελάχιστο χρόνο, που το μπουτόν START A πιέζεται. Αφού η επαφή 13-14 του μπουτόν START A είναι κλειστή (το μπουτόν είναι πιεσμένο) και η επαφή 21-22 του ηλεκτρονόμου K1M είναι κλειστή, τροφοδοτείται μέσω αυτών το πηνίο του ηλεκτρονόμου K2M. Ο K2M ενεργοποιείται και στο κύκλωμα ισχύος κλείνουν οι τρεις κύριες επαφές του, οπότε τροφοδοτείται ο κινητήρας για να λειτουργήσει τώρα αριστερόστροφα. Δηλαδή, ενώ ο άξονας του κινητήρα περιστρέφεται δεξιόστροφα (συνεχίζει να κινείται από αδράνεια μετά την απενεργοποίηση του ηλεκτρονόμου K1M), ο κινητήρας τροφοδοτείται και κινείται αριστερόστροφα (αναστροφή εν κινήσει). Με την ενεργοποίηση του ηλεκτρονόμου K2M, στο κύκλωμα ελέγχου ανοίγει η επαφή του 21-22 και κλείνει η επαφή 13-14 του ίδιου ηλεκτρονόμου. Όταν αφήσουμε το μπουτόν START A, το πηνίο του ηλεκτρονόμου K2M εξακολουθεί να τροφοδοτείται μέσω της κλειστής, τώρα, επαφής 13-14 του ίδιου ηλεκτρονόμου (επαφή αυτοσυγκράτησης). Ο κινητήρας, συνεπώς, συνεχίζει να λειτουργεί αριστερόστροφα. Αντίστοιχα συμβαίνουν, όταν πιεσθεί το μπουτόν δεξιόστροφης κίνησης START Δ, ενώ είναι ενεργοποιημένος ο ηλεκτρονόμος K2M και ο κινητήρας κινείται αριστερόστροφα. Ο κινητήρας θα αλλάξει φορά περιστροφής και θα συνεχίσει να λειτουργεί κινούμενος δεξιόστροφα.



Σχήμα 5.5: Συνδεσμολογία του κυκλώματος ελέγχου απλού αυτόματου διακόπτη αναστροφής για αλλαγή της φοράς περιστροφής του ηλεκτροκινητήρα ενώ αυτός βρίσκεται σε κίνηση (αναστροφή εν κινήσει).

5.2 Αυτόματος διακόπτης αναστροφής μονοφασικού ηλεκτροκινητήρα βραχυκυκλωμένου δρομέα.

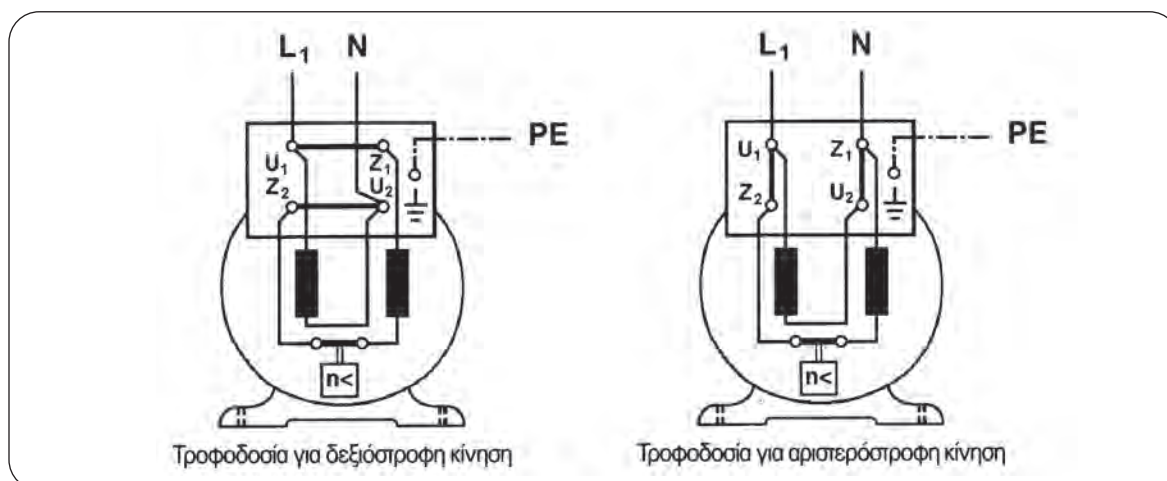
Επιδιωκόμενοι στόχοι:

Όταν ολοκληρώσετε τη μελέτη της ενότητας αυτής, πρέπει:

- ✓ να είστε ικανοί να σχεδιάζετε και να εξηγείτε πως λειτουργεί το κύκλωμα ισχύος και το κύκλωμα ελέγχου (στις διάφορες παραλλαγές του) σε ένα αυτόματο διακόπτη αναστροφής μονοφασικού ηλεκτροκινητήρα βραχυκυκλωμένου δρομέα.

Γενικά - χρήση του αυτόματου διακόπτη.

Σε πολλές εφαρμογές χρειάζεται ένας μονοφασικός ηλεκτροκινητήρας βραχυκυκλωμένου δρομέα να λειτουργεί άλλοτε δεξιόστροφα και άλλοτε αριστερόστροφα (ρολά παραθύρων, αυτόματες πόρτες καταστημάτων, γκαραζόπορτες, κ.λπ.). Για να αλλάξει η φορά περιστροφής ενός μονοφασικού ηλεκτροκινητήρα βραχυκυκλωμένου δρομέα, πρέπει να αλλάξει η τροφοδοσία στο κύριο ή το βοηθητικό τύλιγμα του κινητήρα και αυτή να παραμείνει ίδια στο άλλο τύλιγμα. Στο σχήμα 5.6 δίνεται η τροφοδοσία μονοφασικού ηλεκτροκινητήρα βραχυκυκλωμένου δρομέα για δεξιόστροφη και αριστερόστροφη κίνηση. Η αλλαγή της φοράς περιστροφής του κινητήρα γίνεται εδώ με αλλαγή της τροφοδοσίας στο βοηθητικό τύλιγμα του κινητήρα.



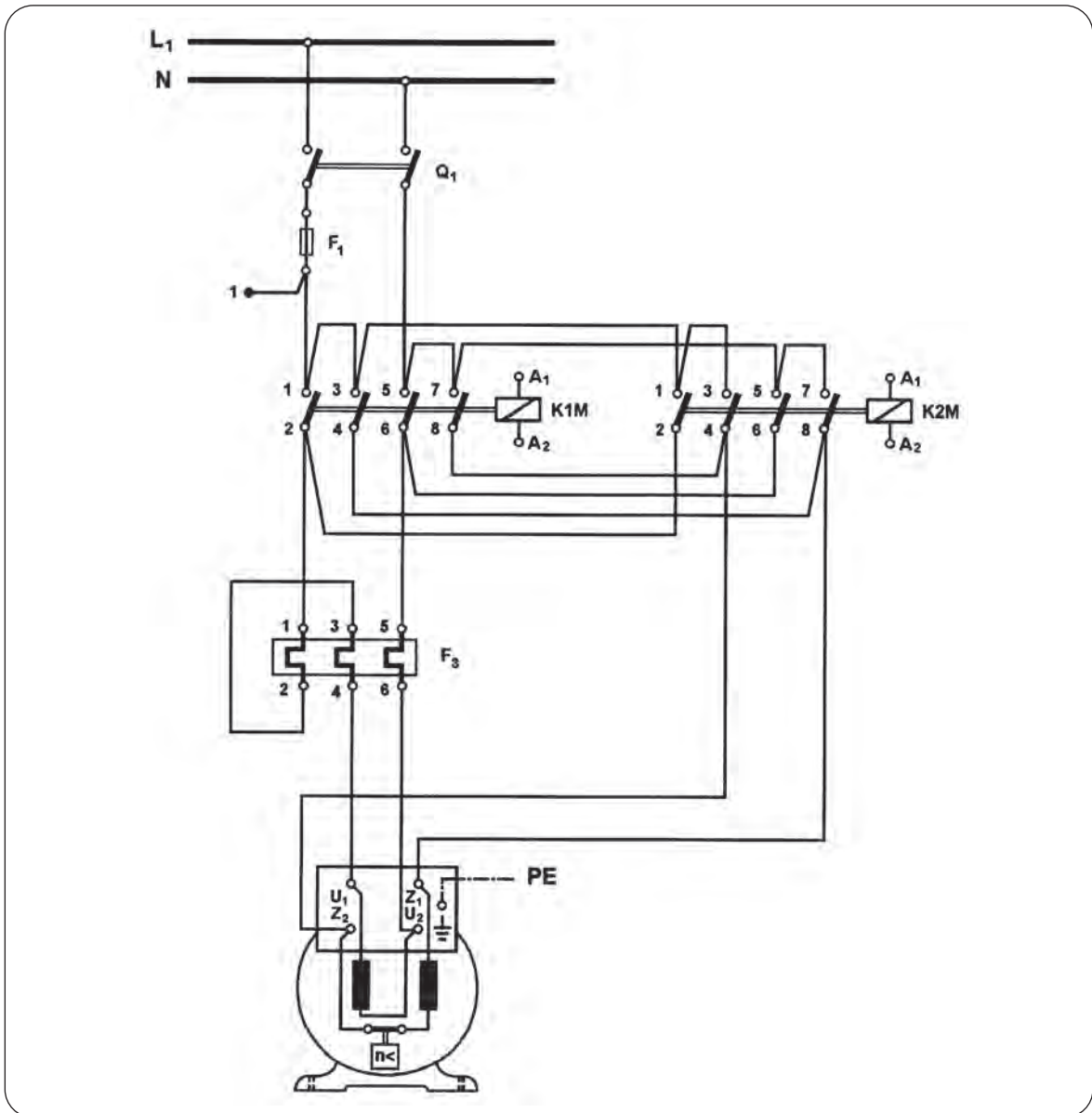
Σχήμα 5.6: Τροφοδοσία μονοφασικού ηλεκτροκινητήρα βραχυκυκλωμένου δρομέα για δεξιόστροφη και αριστερόστροφη κίνηση.

Παρατήρηση: Η δομή ενός μονοφασικού ηλεκτροκινητήρα βραχυκυκλωμένου δρομέα και η συνδεσμολογία των στοιχείων του διαφοροποιείται ανάλογα με τον τύπο του ηλεκτροκινητήρα.

Κεφάλαιο 5

Αυτόματος διακόπτης αναστροφής χρησιμοποιείται για το χειρισμό (ξεκίνημα, σταμάτημα, αλλαγή της φοράς περιστροφής) και την προστασία μονοφασικών ηλεκτροκινητήρων βραχυκυκλωμένου δρομέα, που κινούνται δεξιόστροφα και αριστερόστροφα.

Ανάλογα με τις απαιτήσεις, που υπάρχουν σε μια συγκεκριμένη εφαρμογή, τα υλικά που περιλαμβάνει ένας αυτόματος διακόπτης αναστροφής μονοφασικού ηλεκτροκινητήρα βραχυκυκλωμένου δρομέα και η μεταξύ τους συνδεσμολογία διαφοροποιούνται. Συγκεκριμένα, όπως αναφέρθηκε στην ενότητα 5.1 για τον τριφασικό ηλεκτροκινητήρα βραχυκυκλωμένου δρομέα:



Σχήμα 5.7: Συνδεσμολογία του κυκλώματος ισχύος αυτόματου διακόπτη αναστροφής για τη λειτουργία μονοφασικού ηλεκτροκινητήρα βραχυκυκλωμένου δρομέα.

A. Υπάρχουν εφαρμογές που ο κινητήρας ξεκινά κινούμενος δεξιόστροφα ή αριστερόστροφα πάντοτε από κατάσταση ηρεμίας, δηλαδή όταν ο άξονάς του δεν περιστρέφεται.

B. Υπάρχουν εφαρμογές στις οποίες απαιτείται να αλλάζει η φορά περιστροφής του κινητήρα, όταν αυτός βρίσκεται σε κίνηση (απτόμα). Σαν παράδειγμα αναφέρουμε τον κινητήρα της πόρτας καταστήματος που ανοιγοκλείνει αυτόματα.

Στη συνέχεια θα ασχοληθούμε με την κατασκευή και τον τρόπο λειτουργίας αυτόματου διακόπτη αναστροφής μονοφασικού ηλεκτροκινητήρα βραχυκυκλωμένου δρομέα, που χρησιμοποιείται σε εφαρμογές της περίπτωσης (A). Πρέπει να επισημάνουμε εδώ, ότι το κύκλωμα του αυτόματου διακόπτη αναστροφής μονοφασικού ηλεκτροκινητήρα βραχυκυκλωμένου δρομέα, που χρησιμοποιείται σε εφαρμογές της περίπτωσης (B), διαφέρει πολύ από εκείνο των εφαρμογών της περίπτωσης (A), σε αντίθεση με ότι συμβαίνει στον αυτόματο διακόπτη αναστροφής τριφασικού ηλεκτροκινητήρα βραχυκυκλωμένου δρομέα. Αυτό γιατί, εάν τροφοδοτηθεί ο μονοφασικός κινητήρας για να περιστραφεί αντίθετα από την προηγούμενη φορά περιστροφής του ενώ ο δρομέας του συνεχίζει να κινείται ακόμη από αδράνεια κατά την προηγούμενη φορά, ο κινητήρας δεν θα αλλάξει φορά περιστροφής αλλά θα συνεχίσει να κινείται όπως προηγούμενα. Για να επιτευχθεί η αλλαγή της φοράς περιστροφής ενός μονοφασικού κινητήρα βραχυκυκλωμένου δρομέα, ενώ αυτός περιστρέφεται προς μια κατεύθυνση, πρέπει να ακινητοποιηθεί με πέδηση (φρενάρισμα) και στη συνέχεια να τροφοδοτηθεί για να περιστραφεί αντίθετα. Η ανάπτυξη της περίπτωσης αυτής δεν ανήκει στους σκοπούς αυτού του βιβλίου.

Υλικά που περιλαμβάνει ο αυτόματος διακόπτης.

Υπενθυμίζουμε ότι όσα αναφέρονται στη συνέχεια αφορούν αυτόματο διακόπτη αναστροφής για μονοφασικό κινητήρα βραχυκυκλωμένου δρομέα, που ξεκινά πάντοτε λειτουργία από κατάσταση ηρεμίας.

Στο σχήμα 5.7 δίνεται το κύκλωμα ισχύος του αυτόματου διακόπτη. Το κύκλωμα ελέγχου του αυτόματου διακόπτη είναι το ίδιο ακριβώς με αυτό του απλού αυτόματου διακόπτη αναστροφής τριφασικού ηλεκτροκινητήρα βραχυκυκλωμένου δρομέα στις αντίστοιχες περιπτώσεις (σχήματα 5.3 και 5.4).

Ένας αυτόματος διακόπτης αναστροφής μονοφασικού ηλεκτροκινητήρα βραχυκυκλωμένου δρομέα, του οποίου ο χειρισμός γίνεται χειροκίνητα με μπουτόνς, αποτελείται από ένα διπολικό διακόπτη φορτίου (Q_1), μια ασφάλεια τήξεως κατηγορίας aM (πρώην βραδείας τήξεως) (F_1) για την προστασία του κινητήρα από βραχυκύκλωμα, μια ασφάλεια τήξεως κατηγορίας gL (πρώην ταχείας τήξεως) (F_2) για την προστασία του κυκλώματος ελέγχου του αυτόματου διακόπτη, δύο ίδιους ηλεκτρονόμους ισχύος τεσσάρων κύριων επαφών (K1M, K2M), ένα θερμικό (F_3), ένα μπουτόν εκκίνησης του κινητήρα δεξιόστροφα (S_1) (μπουτόν START Δ), ένα μπουτόν εκκίνησης του κινητήρα αριστερόστροφα (S_2) (μπουτόν START Α) και ένα μπουτόν για το σταμάτημα του κινητήρα (S_3) (μπουτόν STOP). Όταν θέλουμε να έχουμε οπτική ένδειξη για την κατάσταση λειτουργίας του κινητήρα στον ηλεκτρικό πίνακα του αυτόματου διακόπτη, ο αυτόματος διακόπτης περιλαμβάνει και τρεις ενδεικτικές λυχνίες. Μια ενδεικτική λυχνία (h_1) δεξιόστροφης λειτουργίας του κινητήρα, μια ενδεικτική λυχνία (h_2) αριστερόστροφης λειτουργίας του κινητήρα και μια ενδεικτική λυχνία (h_3) υπερφόρτισης του κινητήρα.



Συνδεσμολογία του κυκλώματος ισχύος και εξήγηση της λειτουργίας του αυτόματου διακόπτη.

Στο κύκλωμα ισχύος του σχήματος 5.7, οι ηλεκτρονόμοι δεξιόστροφης και αριστερόστροφης κίνησης είναι οι K1M και K2M αντίστοιχα. Παρατηρούμε ότι σε κάθε ηλεκτρονόμο δύο κύριες επαφές (οι 1-2 και 5-6) χρησιμοποιούνται για να τροφοδοτηθεί από το δίκτυο το κύριο τύλιγμα U_1-U_2 του κινητήρα και άλλες δύο κύριες επαφές (οι 3-4 και 7-8) χρησιμοποιούνται για να τροφοδοτηθεί από το δίκτυο το βοηθητικό τύλιγμα $Z_1 - Z_2$ του κινητήρα. Για το λόγο αυτό οι ηλεκτρονόμοι του αυτόματου διακόπτη πρέπει να διαθέτουν τέσσερις κύριες επαφές. Το κύριο τύλιγμα του κινητήρα τροφοδοτείται από το δίκτυο, όταν είναι ενεργοποιημένος ο ηλεκτρονόμος K1M, με τον ίδιο τρόπο με εκείνο που τροφοδοτείται, όταν είναι ενεργοποιημένος ο ηλεκτρονόμος K2M. Συγκεκριμένα και με τους δύο ηλεκτρονόμους έχουμε την παρακάτω σύνδεση μεταξύ των αγωγών φάσης και ουδέτερου του δικτύου και των ακροδεκτών του κυρίου τυλίγματος: $L_1 - U_1$ και $N - U_2$. Όταν ενεργοποιηθεί ο ηλεκτρονόμος K1M, έχουμε τη σύνδεση $L_1 - Z_1$, και $N - Z_2$ μεταξύ των αγωγών φάσης και ουδέτερου του δικτύου και των ακροδεκτών του βοηθητικού τυλίγματος του κινητήρα, ενώ, όταν ενεργοποιηθεί ο ηλεκτρονόμος K2M, έχουμε τη σύνδεση $L_1 - Z_2$ και $N - Z_1$. Διαπιστώνουμε, δηλαδή, ότι, όταν ενεργοποιηθεί ο ηλεκτρονόμος K2M το κύριο τύλιγμα του κινητήρα τροφοδοτείται όπως όταν ενεργοποιηθεί ο ηλεκτρονόμος K1M, ενώ το βοηθητικό τύλιγμα του κινητήρα τροφοδοτείται αντίθετα. Άρα σύμφωνα με όσα έχουν αναφερθεί παραπάνω, όταν ο κινητήρας τροφοδοτηθεί μέσω του ηλεκτρονόμου K2M θα περιστρέφεται αντίθετα σε σχέση με την φορά που θα περιστρέφεται, όταν τροφοδοτηθεί μέσω του ηλεκτρονόμου K1M.

Όπως φαίνεται στο κύκλωμα ισχύος του σχήματος 5.7, οι δυο ηλεκτρονόμοι K1M και K2M δεν πρέπει ποτέ να ενεργοποιηθούν ταυτόχρονα, γιατί προκαλείται βραχυκύκλωμα μεταξύ της φάσης και του ουδέτερου του δικτύου στη θέση των ακροδεκτών 4 και 8 των κύριων επαφών του ηλεκτρονόμου K1M. Για το λόγο αυτό πρέπει να υπάρχει ηλεκτρική μανδάλωση μεταξύ των δύο αυτών ηλεκτρονόμων στο κύκλωμα ελέγχου του αυτόματου διακόπτη. Για μεγαλύτερη ασφάλεια μπορούμε να έχουμε και μηχανική μανδάλωση μεταξύ των δυο ηλεκτρονόμων.

Για τη συνδεσμολογία του κυκλώματος ισχύος του θερμικού στο κύκλωμα ισχύος του αυτόματου διακόπτη ισχύουν όσα έχουν αναφερθεί στην ενότητα 4.3 του αυτόματου διακόπτη λειτουργίας μονοφασικού ηλεκτροκινητήρα βραχυκυκλωμένου δρομέα (σελίδες 138-139 και σχήματα 4.9(α) και 4.10).

Για την εξήγηση της λειτουργίας του αυτόματου διακόπτη παραπέμπουμε στην ενότητα 5.1 του απλού αυτόματου διακόπτη αναστροφής τριφασικού ηλεκτροκινητήρα βραχυκυκλωμένου δρομέα (σελίδες 158-159) αφού, όπως αναφέρθηκε προηγουμένα, τα κυκλώματα ελέγχου των δύο αυτόματων διακοπών είναι ακριβώς τα ίδια.

Ρύθμιση του θερμικού.

Το θερμικό του αυτόματου διακόπτη αναστροφής ρυθμίζεται στην τιμή του ονομαστικού ρεύματος λειτουργίας του κινητήρα, γιατί το κύκλωμα ισχύος του θερμικού διαρρέεται από το ρεύμα λειτουργίας του κινητήρα.

5.3 Απλός αυτόματος διακόπτης αναστροφής μικρού ηλεκτροκινητήρα συνεχούς ρεύματος παράλληλης διέγερσης.

Επιδιωκόμενοι στόχοι:

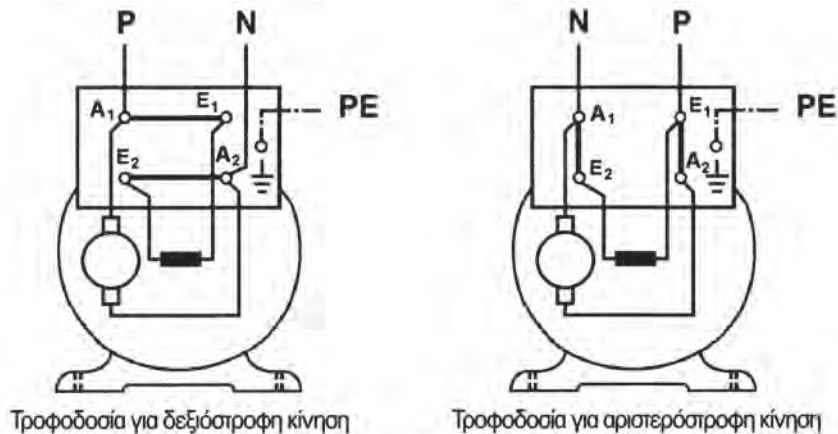
Όταν ολοκληρώσετε τη μελέτη της ενότητας αυτής, πρέπει:

- ✓ να είστε ικανοί να σχεδιάζετε και να εξηγείτε πως λειτουργεί το κύκλωμα ισχύος και το κύκλωμα ελέγχου (στις διάφορες παραλλαγές του) σε ένα αυτόματο διακόπτη αναστροφής μικρού ηλεκτροκινητήρα συνεχούς ρεύματος παράλληλης διέγερσης,
- ✓ να γνωρίζετε ποιο κύκλωμα ελέγχου χρησιμοποιείται σε ένα αυτόματο διακόπτη αναστροφής μικρού ηλεκτροκινητήρα συνεχούς ρεύματος παράλληλης διέγερσης ανάλογα με το είδος της τάσης τροφοδοσίας του κυκλώματος ελέγχου και την κατασκευή του μαγνητικού κυκλώματος των ηλεκτρονόμων ισχύος, που χρησιμοποιούνται.

Γενικά - χρήση του αυτόματου διακόπτη.

Σε πολλές εφαρμογές χρειάζεται ένας κινητήρας συνεχούς ρεύματος παράλληλης διέγερσης να λειτουργεί άλλοτε δεξιόστροφα και άλλοτε αριστερόστροφα (αυτόματες πόρτες ανελκυστήρων κ.λπ.). Για να αλλάξει η φορά περιστροφής ενός κινητήρα συνεχούς ρεύματος παράλληλης διέγερσης, πρέπει να αλλάξει η τροφοδοσία στο τύλιγμα του επαγωγικού τυμπάνου A_1 - A_2 (τύλιγμα του δρομέα) ή στο τύλιγμα διέγερσης E_1 - E_2 του κινητήρα και αυτή να παραμείνει ίδια στο άλλο τύλιγμα. Στο σχήμα 5.8 δίνεται η τροφοδοσία κινητήρα συνεχούς ρεύματος παράλληλης διέγερσης για δεξιόστροφη και αριστερόστροφη κίνηση. Η αλλαγή της φοράς περιστροφής του κινητήρα γίνεται εδώ με αλλαγή της τροφοδοσίας στο τύλιγμα του επαγωγικού τυμπάνου του κινητήρα. Εάν ο κινητήρας διαθέτει και τύλιγμα βοηθητικών πόλων αυτό λαμβάνεται σαν ενιαίο σύνολο με το τύλιγμα του επαγωγικού τυμπάνου.





Σχήμα 5.8: Τροφοδοσία μικρού κινητήρα συνεχούς ρεύματος παράλληλης διέγερσης για δεξιόστροφη και αριστερόστροφη κίνηση.

Απλός αυτόματος διακόπτης αναστροφής χρησιμοποιείται για το χειρισμό (ξεκίνημα, στάματμα, αλλαγή της φοράς περιστροφής) και την προστασία ηλεκτροκινητήρων συνεχούς ρεύματος παράλληλης διέγερσης, που κινούνται δεξιόστροφα και αριστερόστροφα, όταν δε χρειάζεται περιορισμός του ρεύματος, που απορροφούν από το δίκτυο κατά την εκκίνησή τους.

Υλικά που περιλαμβάνει ο αυτόματος διακόπτης.

Στο σχήμα 5.9 δίνεται το κύκλωμα ισχύος του αυτόματου διακόπτη. Το κύκλωμα ελέγχου του αυτόματου διακόπτη διαφοροποιείται ανάλογα, εάν αυτό λειτουργεί με συνεχές ή εναλλασσόμενο ρεύμα. Όταν αυτό λειτουργεί με εναλλασσόμενο ρεύμα και ο κινητήρας ξεκινά λειτουργία πάντοτε από κατάσταση ηρεμίας (ο άξονάς του δεν κινείται), είναι το ίδιο ακριβώς με το κύκλωμα ελέγχου του απλού αυτόματου διακόπτη αναστροφής τριφασικού ηλεκτροκινητήρα βραχυκυκλωμένου δρομέα στις αντίστοιχες περιπτώσεις (ενότητα 5.1, σχήματα 5.3 και 5.4 στις σελίδες 156 και 161 αντίστοιχα). Στα σχήματα 5.10 και 5.11 δίνεται το κύκλωμα ελέγχου του αυτόματου διακόπτη, όταν αυτό λειτουργεί με συνεχές ρεύμα και χρησιμοποιούνται ηλεκτρονόμοι ισχύος με κατασκευή του μαγνητικού τους κυκλώματος για συνεχές ρεύμα και για εναλλασσόμενο ρεύμα αντίστοιχα.

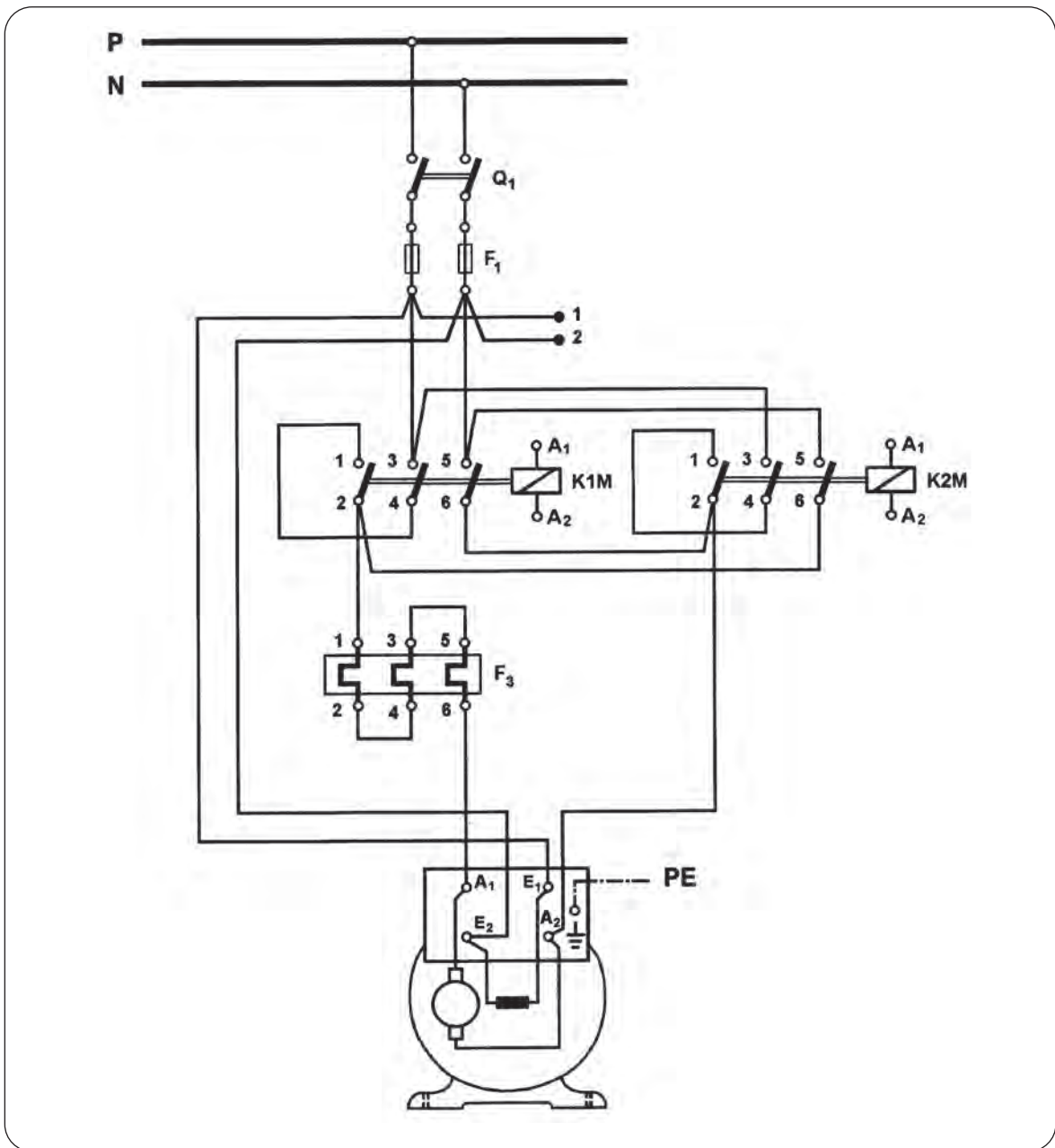
Ένας απλός αυτόματος διακόπτης αναστροφής μικρού κινητήρα συνεχούς ρεύματος παράλληλης διέγερσης, του οποίου ο χειρισμός γίνεται χειροκίνητα με μπουτόν και το κύκλωμα ελέγχου λειτουργεί με εναλλασσόμενο ρεύμα, αποτελείται από ένα διπολικό διακόπτη φορτίου (Q_1), δύο ασφάλειες τήξεως κατηγορίας aM (πρώην βραδείας τήξεως) (F_1) για την προστασία του κινητήρα από βραχυκύκλωμα, μια ασφάλεια τήξεως κατηγορίας gL (πρώην ταχείας τήξεως) (F_2) για την προστασία του κυκλώματος ελέγχου του αυτόματου διακόπτη, δύο ίδιους ηλεκτρονόμους ισχύος ($K1M$, $K2M$) με πηνίο εναλλασσόμενου ρεύματος, ένα

θερμικό (F_3), ένα μπουτόν εκκίνησης του κινητήρα δεξιόστροφα (S_1) (μπουτόν START Δ), ένα μπουτόν εκκίνησης του κινητήρα αριστερόστροφα (S_2) (μπουτόν START Α) και ένα μπουτόν για το σταμάτημα του κινητήρα (S_3) (μπουτόν STOP). Όταν θέλουμε να έχουμε οπτική ένδειξη για την κατάσταση λειτουργίας του κινητήρα στον ηλεκτρικό πίνακα του αυτόματου διακόπτη, ο αυτόματος διακόπτης περιλαμβάνει και τρεις ενδεικτικές λυχνίες. Μια ενδεικτική λυχνία (h_1) δεξιόστροφης λειτουργίας του κινητήρα, μια ενδεικτική λυχνία (h_2) αριστερόστροφης λειτουργίας του κινητήρα και μια ενδεικτική λυχνία (h_3) υπερφόρτισης του κινητήρα.

Συνδεσμολογία του κυκλώματος ισχύος και εξήγηση της λειτουργίας του αυτόματου διακόπτη.

Στο κύκλωμα ισχύος του σχήματος 5.9, ο ηλεκτρονόμος ισχύος που τροφοδοτεί το τύλιγμα επαγωγικού τυμπάνου του κινητήρα, όταν αυτός κινείται δεξιόστροφα, είναι ο K1M και, όταν κινείται αριστερόστροφα, είναι ο K2M. Το τύλιγμα διέγερσης E_1 - E_2 του κινητήρα τροφοδοτείται συνέχεια από το κύκλωμα συνεχούς ρεύματος, όταν κλείσει ο γενικός διακόπτης φορτίου Q_1 . Όπως φαίνεται στο σχήμα, οι δύο αγωγοί (P, N) του κυκλώματος συνεχούς ρεύματος συνδέονται στο διακόπτη φορτίου Q_1 και στη συνέχεια στις δύο ασφάλειες τήξεως F_1 κατηγορίας λειτουργίας αM, που προστατεύουν τον κινητήρα από βραχυκύκλωμα. Για να εκμεταλλευτούμε πλήρως τους ηλεκτρονόμους ισχύος του αυτόματου διακόπτη, ο θετικός αγωγός (P) του κυκλώματος, αφού «περάσει» από την κύρια επαφή 3-4 κάθε ηλεκτρονόμου, «περνά» στη συνέχεια και από την κύρια επαφή 1-2 του ίδιου ηλεκτρονόμου πριν καταλήξει στο κιβώτιο ακροδεκτών του κινητήρα. Με αυτή τη συνδεσμολογία η αποκατάσταση και η διακοπή του κυκλώματος τροφοδοσίας του τυλίγματος επαγωγικού τυμπάνου του κινητήρα από κάθε ηλεκτρονόμο ισχύος γίνεται σε τρία σημεία του κυκλώματος, με αποτέλεσμα να δημιουργούνται μικρότερα ηλεκτρικά τόξα στις κύριες επαφές των ηλεκτρονόμων και να επιμηκύνεται η διάρκεια ζωής τους. Αυτή η χρησιμοποίηση της τρίτης κύριας επαφής των ηλεκτρονόμων είναι επιθυμητή, αλλά όχι υποχρεωτική.

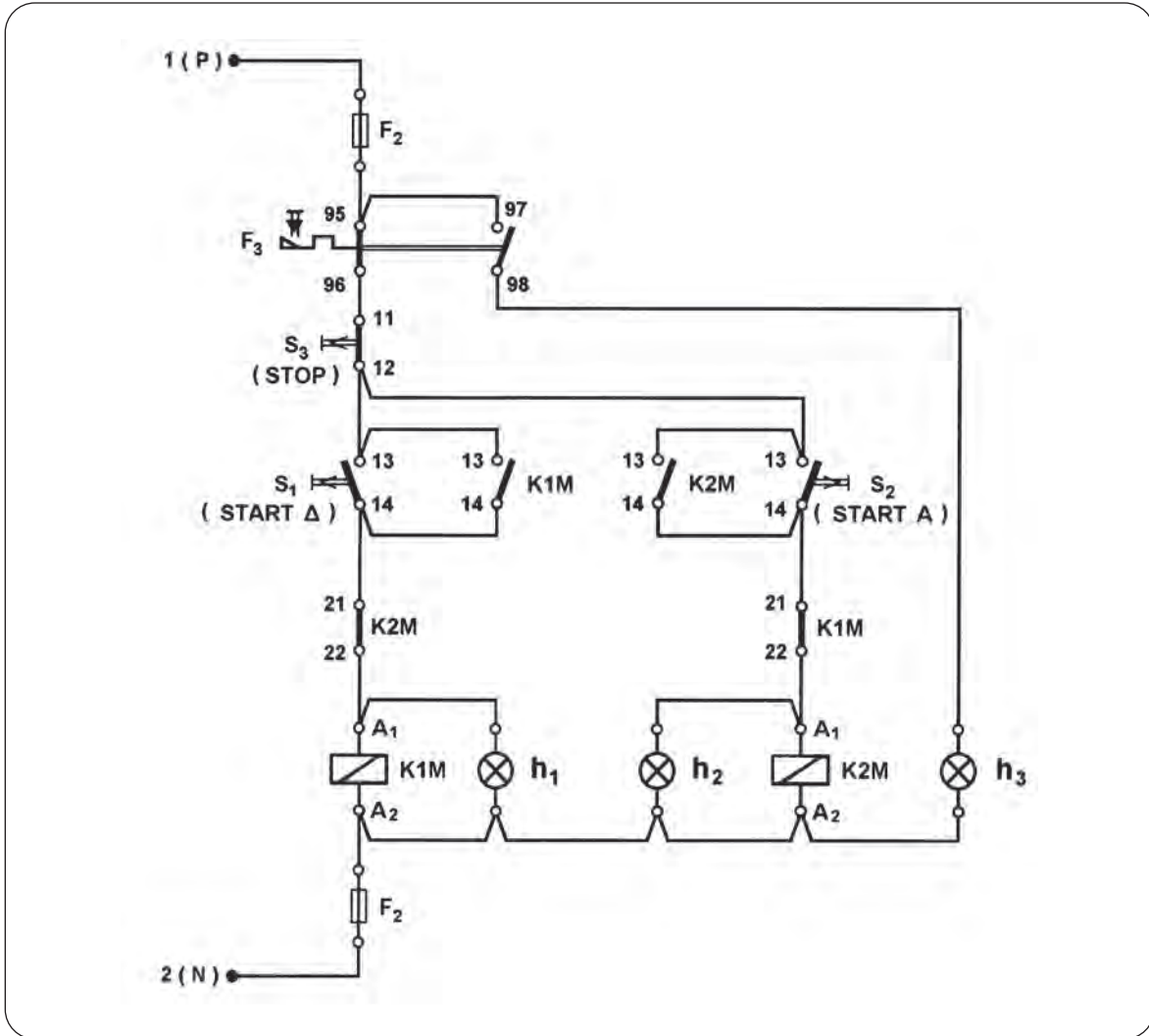




Σχήμα 5.9: Κύκλωμα ισχύος απλού αυτόματου διακόπτη αναστροφής για τη λειτουργία μικρού κινητήρα συνεχούς ρεύματος παράλληλης διέγερσης.

Όταν ενεργοποιηθεί ο ηλεκτρονόμος K1M έχουμε την παρακάτω σύνδεση μεταξύ των δύο αγωγών (P, N) του κυκλώματος συνεχούς ρεύματος και των ακροδεκτών A_1 , A_2 του τυλίγματος του επαγωγικού τυμπάνου του κινητήρα: P- A_1 και N- A_2 . Όταν ενεργοποιηθεί ο ηλεκτρονόμος K2M έχουμε τη σύνδεση N- A_1 και P- A_2 . Διαπιστώνουμε, δηλαδή, ότι, όταν ενεργοποιηθεί ο ηλεκτρονόμος K2M, το τύλιγμα του επαγωγικού τυμπάνου του κινητήρα τροφοδοτείται αντίθετα σε σύγκριση με την τροφοδοσία του, όταν ενεργοποιηθεί ο ηλεκτρονόμος K1M. Επειδή

η τροφοδοσία του τυλίγματος διέγερσης E_1-E_2 του κινητήρα είναι συνεχώς η ίδια, σύμφωνα με όσα έχουν αναφερθεί παραπάνω, όταν το τύλιγμα του επαγωγικού τυμπάνου του κινητήρα τροφοδοτηθεί μέσω του ηλεκτρονόμου K2M, ο κινητήρας θα περιστρέφεται αντίθετα σε σχέση με την φορά που θα περιστρέφεται, όταν το τύλιγμα του επαγωγικού τυμπάνου τροφοδοτηθεί μέσω του ηλεκτρονόμου K1M.



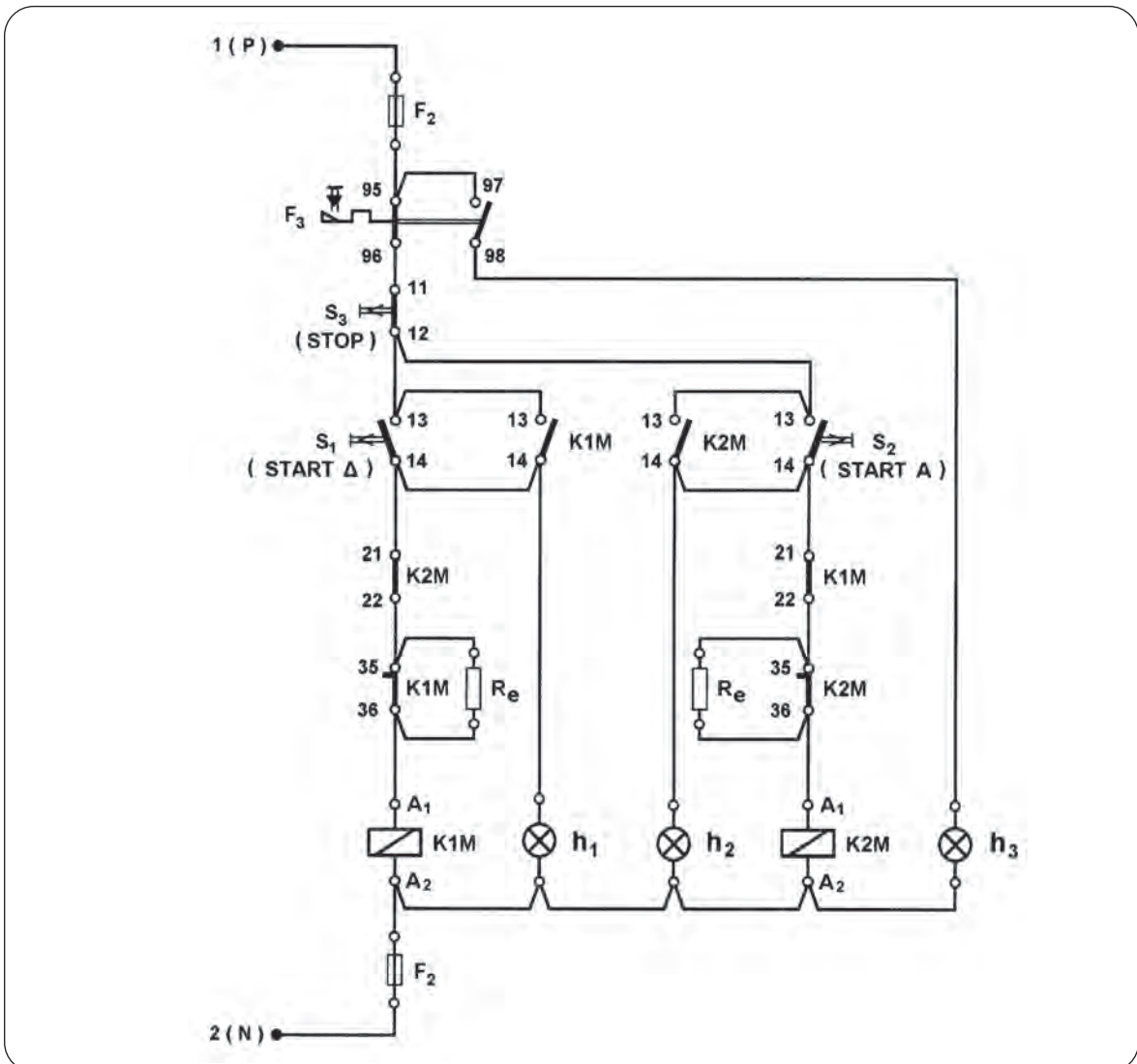
Σχήμα 5.10: Κύκλωμα ελέγχου απλού αυτόματου διακόπτη αναστροφής για τη λειτουργία μικρού κινητήρα συνεχούς ρεύματος παράλληλης διέγερσης, όταν αυτό λειτουργεί με συνεχές ρεύμα και χρησιμοποιούνται ηλεκτρονόμοι ισχύος με κατασκευή του μαγνητικού τους κυκλώματος για συνεχές ρεύμα.

Όπως φαίνεται στο κύκλωμα ισχύος του σχήματος 5.9, οι δυο ηλεκτρονόμοι K1M και K2M δεν πρέπει ποτέ να ενεργοποιηθούν ταυτόχρονα, γιατί προκαλείται βραχυκύκλωμα μεταξύ του θετικού αγωγού (P) και του αρνητικού αγωγού (N) του κυκλώματος συνεχούς

Κεφάλαιο 5

ρεύματος στη θέση του ακροδέκτη 2 της κύριας επαφής 1-2 των ηλεκτρονόμων K1M και K2M. Για το λόγο αυτό πρέπει να υπάρχει ηλεκτρική μανδάλωση μεταξύ των δύο αυτών ηλεκτρονόμων στο κύκλωμα ελέγχου του αυτόματου διακόπτη. Για μεγαλύτερη ασφάλεια μπορούμε να έχουμε και μηχανική μανδάλωση μεταξύ των δυο ηλεκτρονόμων.

Για τη συνδεσμολογία του κυκλώματος ισχύος του θερμικού στο κύκλωμα ισχύος του αυτόματου διακόπτη ισχύουν όσα έχουν αναφερθεί στην ενότητα 4.3 του αυτόματου διακόπτη λειτουργίας μονοφασικού ηλεκτροκινητήρα βραχυκυκλωμένου δρομέα (σελίδες 138-139 και σχήματα 4.9(α) και 4.10).



Σχήμα 5.11: Κύκλωμα ελέγχου απλού αυτόματου διακόπτη αναστροφής για τη λειτουργία μικρού κινητήρα συνεχούς ρεύματος παράλληλης διέγερσης, όταν αυτό λειτουργεί με συνεχές ρεύμα και χρησιμοποιούνται ηλεκτρονόμοι ισχύος με κατασκευή του μαγνητικού τους κυκλώματος για εναλλασσόμενο ρεύμα.

Για την εξήγηση της λειτουργίας του αυτόματου διακόπτη, του οποίου το κύκλωμα ελέγχου λειτουργεί με εναλλασσόμενο ρεύμα, παραπέμπουμε στην ενότητα 5.1 του απλού αυτόματου διακόπτη αναστροφής τριφασικού ηλεκτροκινητήρα βραχυκυκλωμένου δρομέα (σελίδες 158-159) αφού, όπως αναφέρθηκε προηγουμένα, τα κυκλώματα ελέγχου των δύο αυτόματων διακοπών είναι ακριβώς τα ίδια.

Το κύκλωμα ελέγχου του αυτόματου διακόπτη, όταν αυτό λειτουργεί με συνεχές ρεύμα και χρησιμοποιούνται ηλεκτρονόμοι ισχύος με κατασκευή του μαγνητικού τους κυκλώματος για συνεχές ρεύμα (σχήμα 5.10), διαφέρει από το κύκλωμα ελέγχου που λειτουργεί με εναλλασσόμενο ρεύμα (σχήμα 5.3(β)) μόνο στο ότι υπάρχει στο πρώτο μια επί πλέον ασφάλεια τήξης (F_2) κατηγορίας gL για την προστασία του κυκλώματος. Ο τρόπος λειτουργίας του αυτόματου διακόπτη είναι ο ίδιος και με τα δύο αυτά κυκλώματα ελέγχου.

Στο κύκλωμα ελέγχου του αυτόματου διακόπτη, όταν αυτό λειτουργεί με συνεχές ρεύμα και χρησιμοποιούνται ηλεκτρονόμοι ισχύος με κατασκευή του μαγνητικού τους κυκλώματος για εναλλασσόμενο ρεύμα (σχήμα 5.11), σε σύγκριση με το κύκλωμα ελέγχου του σχήματος 5.10, έχουν προστεθεί δύο αντιστάσεις οικονομίας R_e και από μια επαφή «καθυστερημένη ηρεμίας» (35-36) κάθε ηλεκτρονόμου ισχύος. Όταν ενεργοποιηθεί ένας ηλεκτρονόμος, ανοίγει η επαφή του 35-36 και η αντίστοιχη αντίσταση οικονομίας συνδέεται σε σειρά με το πηνίο του για προστασία του τελευταίου. Κατά τα άλλα, ο αυτόματος διακόπτης με αυτό το κύκλωμα ελέγχου λειτουργεί με τον ίδιο τρόπο, που λειτουργεί με τα δύο προηγούμενα κυκλώματα ελέγχου.

Ρύθμιση του θερμικού.

Το θερμικό του απλού αυτόματου διακόπτη αναστροφής ρυθμίζεται στην τιμή του ονομαστικού ρεύματος λειτουργίας του κινητήρα, γιατί το κύκλωμα ισχύος του θερμικού διαρρέεται από το ρεύμα λειτουργίας του κινητήρα.



5.4 Τερματικοί διακόπτες.

Επιδιωκόμενοι στόχοι:

Όταν ολοκληρώσετε τη μελέτη της ενότητας αυτής, πρέπει:

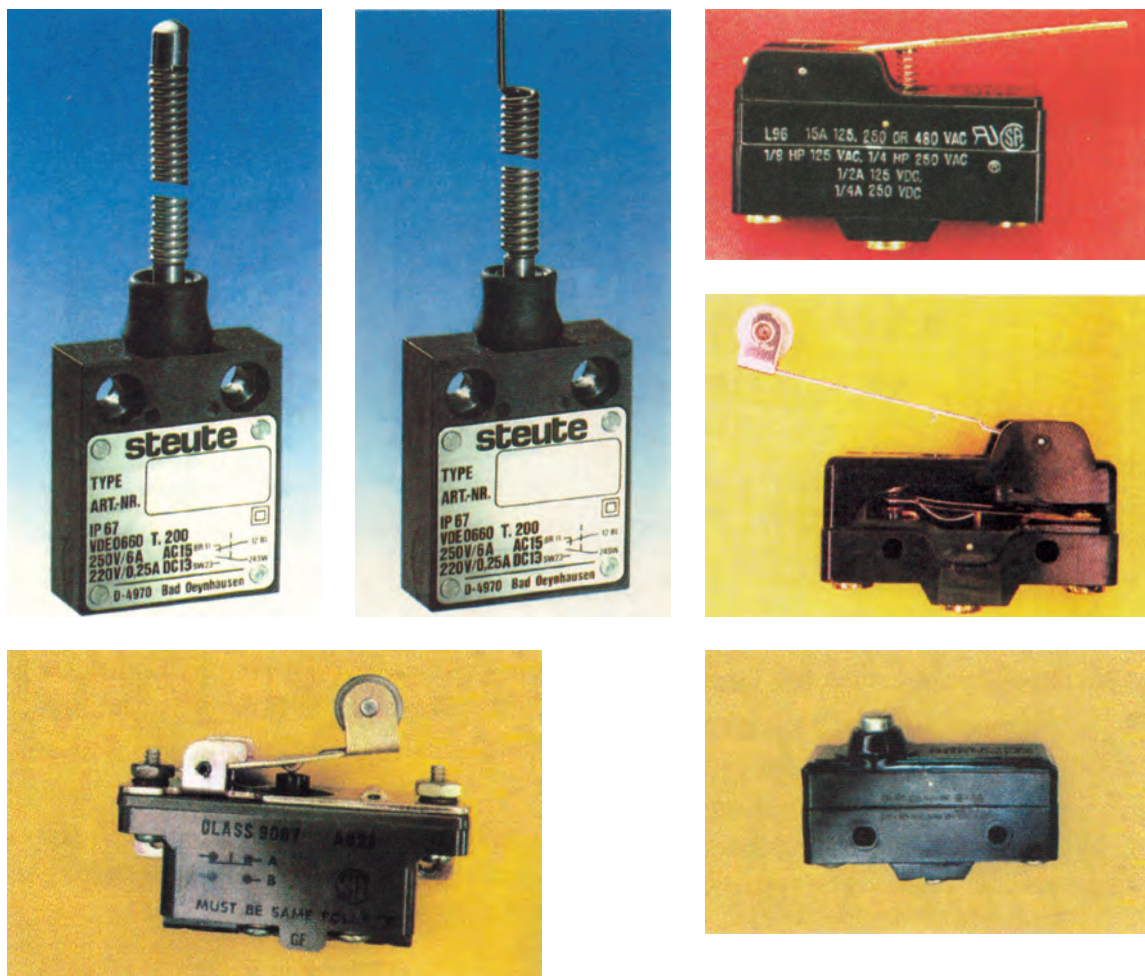
- ✓ να γνωρίζετε για τις διάφορες μορφές των τερματικών διακοπών (από άποψη κατασκευής) την κατεύθυνση ενεργοποίησης και τις συνήθεις χρήσεις.

Τερματικοί διακόπτες ή οριοδιακόπτες είναι συσκευές ελέγχου (sensors, αισθητήρες ή αισθητήρια), οι οποίες ενεργοποιούνται από ένα μετακινούμενο σώμα και μετατρέπουν την αλλαγή της θέσης του σώματος (τη μετατόπισή του) σε ηλεκτρική εντολή. Στα σχήματα 5.12 και 5.13 δείχνονται τερματικοί διακόπτες διαφόρων μορφών και χρήσεων.



Σχήμα 5.12: Τερματικοί διακόπτες διαφόρων μορφών και χρήσεων.

Εκτός από την κατασκευή σε ενιαίο σύνολο, πολλοί τερματικοί διακόπτες αποτελούνται από τα παρακάτω μέρη: το σώμα, την κεφαλή και το βραχίονα ή ωστήριο, όπως φαίνεται στο σχήμα 5.14. Σε ορισμένους τύπους τερματικών διακοπών δεν υπάρχει βραχίονας. Μέσα στο σώμα του τερματικού διακόπτη υπάρχουν μια ή περισσότερες ηλεκτρικές επαφές. Το σώμα μπορεί να είναι μεταλλικό ή από συνθετικό υλικό.



Σχήμα 5.13: Τερματικοί διακόπτες διαφόρων μορφών και χρήσεων.

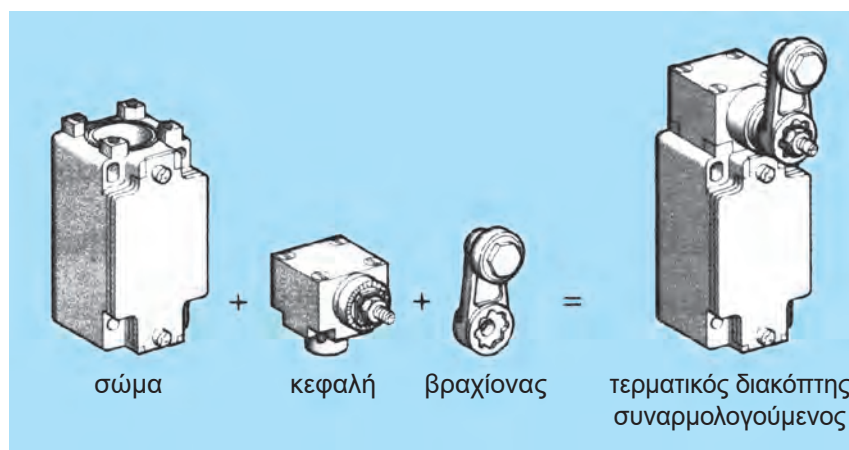
Οι τερματικοί διακόπτες με σώμα από συνθετικό υλικό συνήθως χρησιμοποιούνται:

- σε κτίρια (καταστήματα, γραφεία, κ.λπ.) και εργαστήρια για το άνοιγμα και το κλείσιμο πορτών, σε ανελκυστήρες πελατών και ανελκυστήρες υπηρεσίας, κ.λπ.
- σε μηχανήματα ελαφριάς βιομηχανίας (μηχανές εκτυπώσεως, μικρές μηχανές συνεργείων, μηχανές μονταρίσματος), σταθμούς συγκεντρώσεως κ.λπ.

Κεφάλαιο 5

- στη βιομηχανία τροφοίμων, γεωργικά μηχανήματα, κτηνοτροφικά μηχανήματα, μηχανήματα κατεργασίας τροφοίμων, κ.λπ.

Οι τερματικοί διακόπτες με απλό μεταλλικό σώμα συνήθως χρησιμοποιούνται σε μηχανήματα με απλά ηλεκτρικά συστήματα, όπως μηχανήματα συσκευασίας, αναδευτήρες, περιστρεφόμενες τράπεζες, μηχανήματα συμπίεσης, μηχανήματα που χρησιμοποιούνται για το γέμισμα σάκων κ.λπ.



Σχήμα 5.14: Μέρη ενός τερματικού διακόπτη.

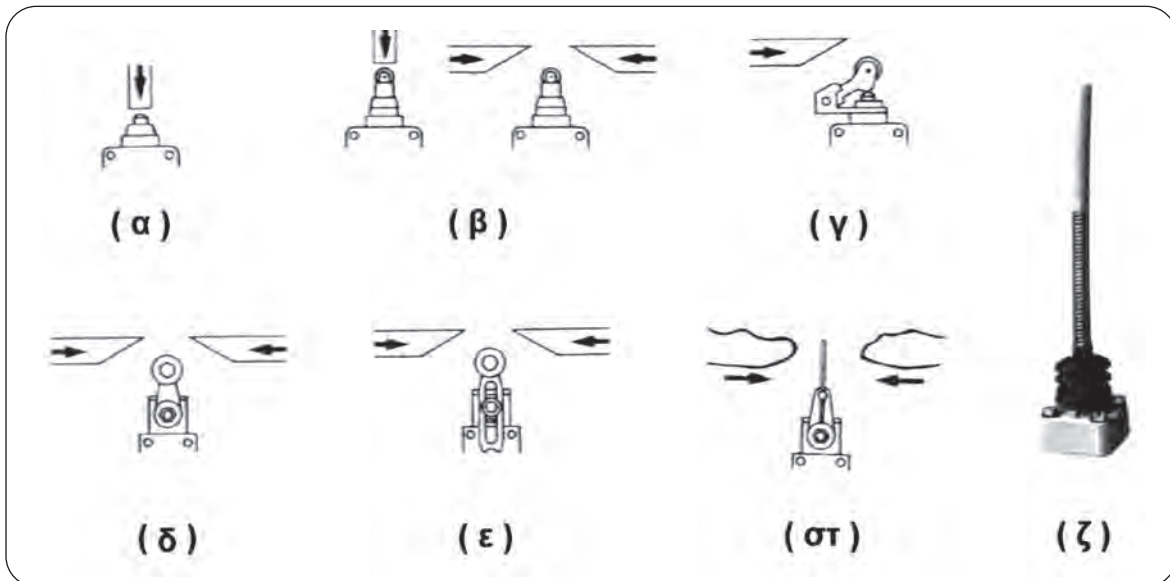
Τέλος οι τερματικοί διακόπτες με μεταλλικό σώμα στιβαρής κατασκευής και πολύ μεγάλης αντοχής χρησιμοποιούνται σε εφαρμογές που είναι δυνατόν να υπάρξουν βίαια μηχανικά κτυπήματα ή υπάρχουν υγρά κοπής μετάλλων κ.λπ. Ενδεικτικές εφαρμογές:

- σε μηχανήματα βαριάς βιομηχανίας (γερανογέφυρες, χυτήρια, μεταφορικές ταινίες, λέβητες, κ.λπ.)
- σε εργαλειομηχανές, υδραυλικές πρέσες, μηχανές συγκολλήσεως, μηχανήματα επεξεργασίας ξύλου κ.λπ., εφ' όσον όμως χαρακτηρίζονται οι τερματικοί διακόπτες και από ακρίβεια λειτουργίας γιατί οι εφαρμογές αυτές απαιτούν ακρίβεια.

Για ευκολότερη προσαρμογή στις συνθήκες κάθε εφαρμογής και αξιόπιστη λειτουργία υπάρχουν διάφορων μορφών κεφαλές και βραχίονες που μπορούν να προσαρμοστούν στο ίδιο σώμα τερματικού διακόπτη. Έτσι έχουμε ενδεικτικά:

- Κεφαλή με χαλύβδινο ωστήριο, ευθύγραμμης μετατόπισης (σχήμα 5.15(α)). Μπορεί να ενεργοποιηθεί μόνο από εμπρός και έχει μικρή διαδρομή. Χρησιμοποιείται σε μηχανές μονταρίσματος, εργαλειομηχανές, για τον έλεγχο του κλεισίματος πόρτων ή καταπακτών, για τον εντοπισμό μιας στάθμης κ.λπ.
- Κεφαλή με χαλύβδινο ωστήριο που καταλήγει σε ροδάκι, μεταλλικό, ευθύγραμμης μετατόπισης (σχήμα 5.15(β)). Μπορεί να ενεργοποιηθεί από εμπρός ή από τα πλάγια. Χρησιμοποιείται για τον προσδιορισμό της ταχύτητας περιστροφής μικρών μηχανών και τον προγραμματισμό της λειτουργίας τους.

- Κεφαλή με μεταλλικό βραχίονα που καταλήγει σε ροδάκι μεταλλικό ή από θερμοπλαστική ύλη, ευθύγραμμης μετατόπισης (σχήμα 5.15(γ)). Ενεργοποιείται από τα πλάγια και κατά τη μια κατεύθυνση. Χρησιμοποιείται για τον έλεγχο της μετακίνησης δεμάτων σε μηχανήματα συσκευασίας, σε κυλιόμενες σκάλες κ.λπ.

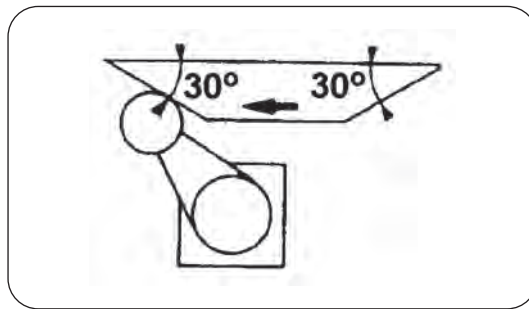


Σχήμα 5.15: Κεφαλές και βραχίονες τερματικών διακοπών διαφόρων μορφών και η κατεύθυνση ενεργοποίησής τους.

- Κεφαλή με μεταλλικό βραχίονα (με σταθερό ή ρυθμιζόμενο μήκος) που καταλήγει σε ροδάκι μεταλλικό ή από θερμοπλαστική ύλη, γωνιακής μετατόπισης (σχήματα 5.15(δ), 5.15(ε)). Ενεργοποιείται από τα πλάγια και από τις δυο κατευθύνσεις. Χρησιμοποιούνται για τον έλεγχο κινήσεων δύο κατευθύνσεων σε εργαλειομηχανές, ανελκυστήρες προσώπων και ανελκυστήρες υπηρεσίας. Επίσης χρησιμοποιούνται σε ανυψωτικά μηχανήματα, μεταφορικές ταινίες κ.λπ.
- Κεφαλή με βραχίονα σε μορφή ντίζας κυκλικής ή τετραγωνικής διατομής, γωνιακής μετατόπισης (σχήμα 5.15(στ)). Η ντίζα μπορεί να είναι μεταλλική, από fiber glass ή πολυαμίδιο. Ενεργοποιείται από τα πλάγια, μόνο από τις δυο κατευθύνσεις, κυρίως από αντικείμενα ακανόνιστου σχήματος. Μπορεί να χρησιμοποιηθεί για την καταμέτρηση αντικειμένων, στις μηχανές πλυσίματος αυτοκινήτων κ.λπ.
- Κεφαλή με βραχίονα σε μορφή μεταλλικής ελατηριωτής ντίζας, γωνιακής μετατόπισης (σχήμα 5.15(ζ)). Ενεργοποιείται από τα πλάγια από οποιαδήποτε κατεύθυνση.

Ένας τερματικός διακόπτης δεν πρέπει να χρησιμοποιείται ποτέ σαν μηχανικό τέρμα. Επίσης πρέπει να τοποθετείται κατά τέτοιο τρόπο, ώστε ο βραχίονάς του να κάνει μια ορισμένη διαδρομή μετά τη θέση στην οποία ενεργοποιούνται οι επαφές του τερματικού διακόπτη. Με αυτό τον τρόπο εξασφαλίζεται αξιόπιστη λειτουργία.

Κεφάλαιο 5



Σχήμα 5.16: Σφηνοειδούς μορφής μηχανισμοί ενεργοποίησης τερματικών διακοπών.

Στις περιπτώσεις, που έχουμε ενεργοποίηση από τα πλάγια, πρέπει οι σφηνοειδούς μορφής μηχανισμοί ενεργοποίησης του τερματικού διακόπτη να έχουν κατασκευαστεί κατά τέτοιο τρόπο, ώστε να μην υπερβαίνεται η αποδεκτή από τον τερματικό διακόπτη γωνιακή ταχύτητα. Οι κανονισμοί υποδεικνύουν να έχουν οι σφηνοειδούς μορφής μηχανισμοί ενεργοποίησης τερματικών διακοπών μια γωνία 30° ως προς την κατεύθυνση που κινούνται κατά την ενεργοποίηση και επαναφορά ενός τερματικού διακόπτη με ροδάκι (σχήμα 5.16).

Οι τερματικοί διακόπτες διαθέτουν συνήθως δύο ηλεκτρικές επαφές, μια «κανονικά ανοιχτή» και μια «κανονικά κλειστή» (1NO+1NC). Υπάρχουν και τερματικοί διακόπτες με περισσότερες ηλεκτρικές επαφές, π.χ. 2NO+2NC. Επίσης, μπορεί κάποια από τις παραπάνω επαφές να είναι «πρώρη εργασίας» ή «καθυστερημένη ηρεμίας».

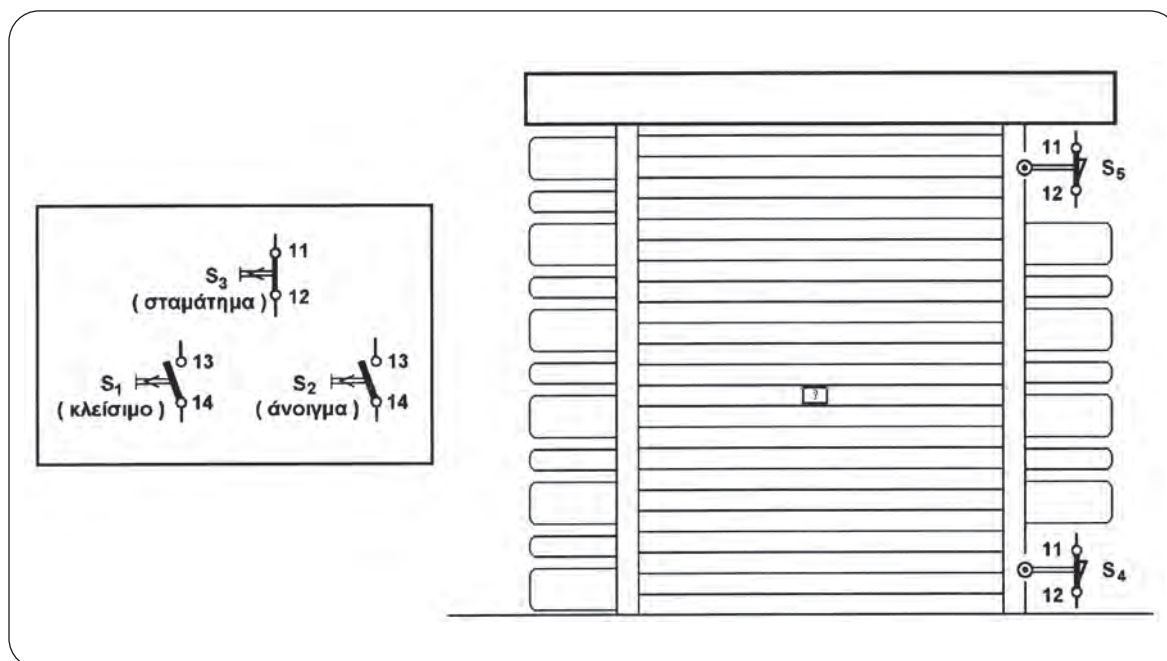
5.5 Αυτόματο ηλεκτρικό σύστημα για το άνοιγμα και το κλείσιμο της πόρτας κλειστού χώρου στάθμευσης αυτοκινήτου (γκαραζόπορτας) (περίπτωση 1η).

Επιδιωκόμενοι στόχοι:

Όταν ολοκληρώσετε τη μελέτη της ενότητας αυτής, πρέπει:

- ✓ να γνωρίζετε ποια βασικά υλικά περιλαμβάνει ένα απλό αυτόματο ηλεκτρικό σύστημα για το άνοιγμα και το κλείσιμο της πόρτας κλειστού χώρου στάθμευσης αυτοκινήτου (γκαραζόπορτας),
- ✓ να είστε ικανοί να σχεδιάζετε και να εξηγείτε πως λειτουργεί το κύκλωμα ελέγχου σε ένα απλό αυτόματο ηλεκτρικό σύστημα για το άνοιγμα και το κλείσιμο της πόρτας κλειστού χώρου στάθμευσης αυτοκινήτου.

Το αυτόματο ηλεκτρικό σύστημα, που μελετάται στη συνέχεια, αφορά στο άνοιγμα και στο κλείσιμο της πόρτας ενός κλειστού χώρου στάθμευσης αυτοκινήτου (γκαράζ). Στο σχήμα 5.17 δίνεται ένα σχεδιάγραμμα της εγκατάστασης.



Σχήμα 5.17: Εγκατάσταση της πόρτας ενός κλειστού χώρου στάθμευσης αυτοκινήτου (γκαραζόπορτας) (περίπτωση 1η).

Απαιτήσεις στη λειτουργία του συστήματος.

Η πόρτα του κλειστού χώρου στάθμευσης αυτοκινήτου μπορεί να βρίσκεται σε μια από τις παρακάτω θέσεις:

- κλειστή,
- τελείως ανοικτή,
- ανοιγμένη σε μια ενδιάμεση θέση.

Το άνοιγμα και το κλείσιμο της πόρτας γίνεται με τη βοήθεια μπουτόνς από μια θέση κοντά στη πόρτα.

Από τη θέση που βρίσκεται η πόρτα (κλειστή ή ανοιγμένη ενδιάμεσα) για να ανοίξει, πιέζουμε ένα μπουτόν S_1 επαφής «κανονικά ανοιχτής».

Από τη θέση που βρίσκεται η πόρτα (ανοιχτή ή ανοιγμένη ενδιάμεσα) για να κλείσει, πιέζουμε ένα μπουτόν S_2 επαφής «κανονικά ανοιχτής».

Ενώ η πόρτα κινείται (ανοίγει ή κλείνει), για να σταματήσει στη θέση που βρίσκεται εκείνη τη στιγμή, πιέζουμε ένα μπουτόν S_3 επαφής «κανονικά κλειστής» (μπουτόν STOP).

Όταν η πόρτα φθάσει στην τελική της θέση (ανοιχτή ή κλειστή), ο ηλεκτροκινητήρας της πόρτας σταματά χωρίς ανθρώπινη παρέμβαση.

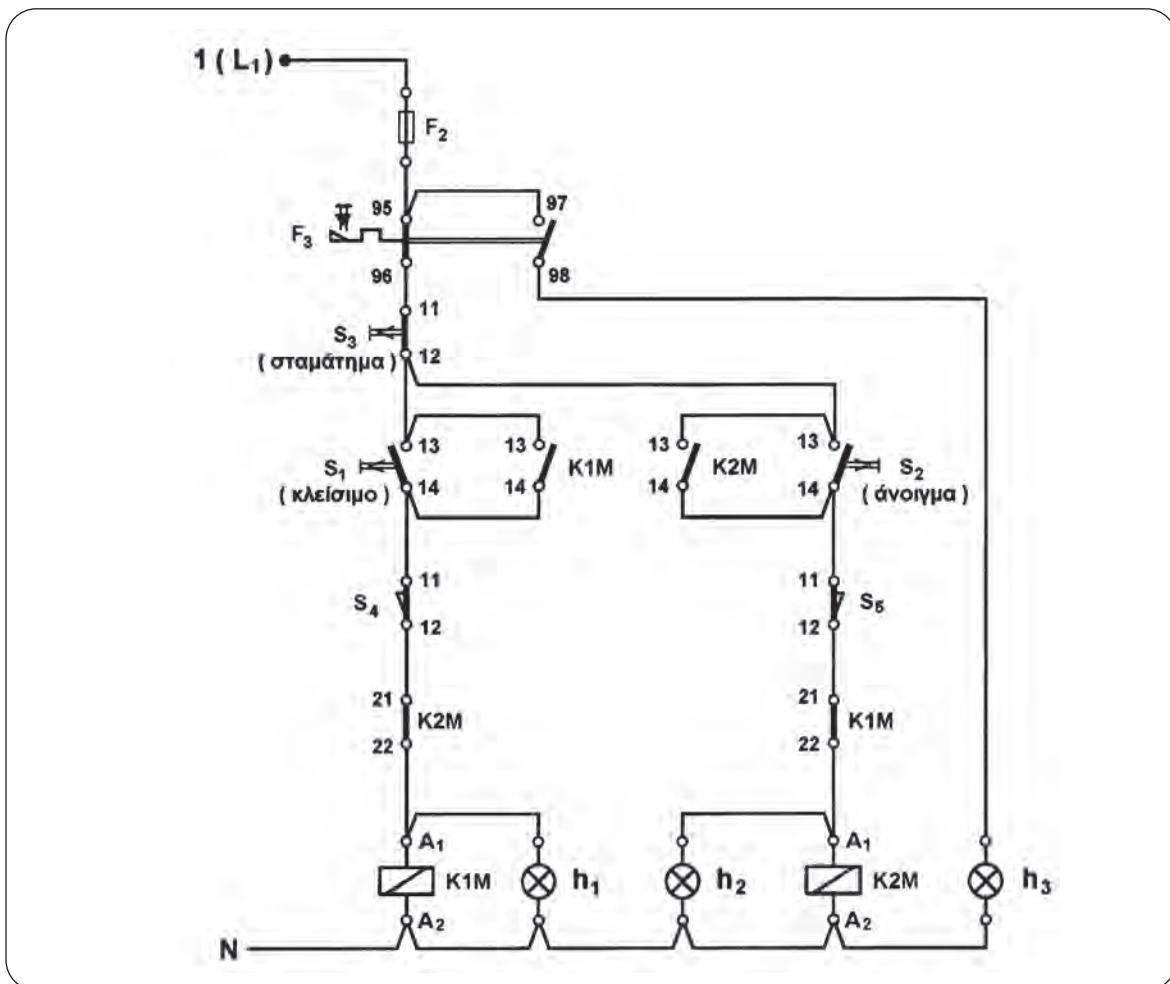
Στοιχεία του αυτόματου συστήματος.

Ανάλογα με το μέγεθος της πόρτας και τον τύπο της παροχής ηλεκτρικής ενέργειας, που διατίθεται (τριφασική ή μονοφασική), χρησιμοποιείται τριφασικός ή μονοφασικός ηλεκτροκινητήρας βραχυκυκλωμένου δρομέα για την κίνηση της πόρτας. Ο κινητήρας αυτός πρέπει να κινείται δεξιόστροφα και αριστερόστροφα προκειμένου να κλείσει ή να ανοίξει την πόρτα αντίστοιχα. Επομένως, το κύκλωμα ισχύος του αυτόματου συστήματος είναι αυτό του απλού αυτόματου διακόπτη αναστροφής τριφασικού ηλεκτροκινητήρα βραχυκυκλωμένου δρομέα ή του αυτόματου διακόπτη αναστροφής μονοφασικού ηλεκτροκινητήρα βραχυκυκλωμένου δρομέα, εάν χρησιμοποιηθεί αντίστοιχα τριφασικός ή μονοφασικός κινητήρας. Τα κυκλώματα αυτά έχουν αναπτυχθεί στις αντίστοιχες ενότητες 5.1 και 5.2 (σχήματα 5.2, 5.7 αντίστοιχα) και περιλαμβάνουν δύο ηλεκτρονόμους ισχύος $K1M$ και $K2M$. Όταν ενεργοποιηθεί ο ηλεκτρονόμος $K1M$ τροφοδοτείται ο κινητήρας και κινείται δεξιόστροφα με αποτέλεσμα η πόρτα να κλείνει. Όταν ενεργοποιηθεί ο ηλεκτρονόμος $K2M$ τροφοδοτείται ο κινητήρας και κινείται αριστερόστροφα με αποτέλεσμα η πόρτα να ανοίγει. Στο κάτω και στο επάνω μέρος του ανοίγματος της γκαραζόπορτας πρέπει να χρησιμοποιηθεί από ένας αισθητήρας θέσης, ο οποίος θα δίνει εντολή να σταματά η λειτουργία του κινητήρα της πόρτας, όταν αυτή κλείσει ή ανοίξει αντίστοιχα. Οι αισθητήρες που χρησιμοποιούνται είναι οι τερματικοί διακόπτες S_4 και S_5 .

Όταν κλείσει η πόρτα και πιεσθεί (ενεργοποιηθεί) ο τερματικός διακόπτης S_4 , πρέπει να δώσει εντολή να σταματήσει η λειτουργία του κινητήρα, δηλαδή, να απενεργοποιηθεί ο ηλεκτρονόμος ισχύος $K1M$ που τον τροφοδοτεί. Για να επιτευχθεί αυτό, πρέπει σε σειρά με

το πηνίο του ηλεκτρονόμου K1M να συνδεθεί μια «κανονικά κλειστή» επαφή του τερματικού διακόπτη S_4 (έστω 11-12 η επαφή). Όταν ο τελευταίος ενεργοποιηθεί, θα ανοίξει η επαφή αυτή και θα διακόψει την τροφοδοσία του πηνίου του K1M. Ανάλογα σκεπτόμενοι συμπεραίνουμε ότι μια «κανονικά κλειστή» επαφή του τερματικού διακόπτη S_5 (έστω η 11-12) πρέπει να συνδεθεί σε σειρά με το πηνίο του ηλεκτρονόμου K2M. Επομένως κάθε τερματικός διακόπτης πρέπει να διαθέτει μια «κανονικά κλειστή» επαφή.

Σύμφωνα με τα παραπάνω και λαμβάνοντας υπ' όψη το κύκλωμα ελέγχου ενός απλού αυτόματου διακόπτη αναστροφής τριφασικού (ή μονοφασικού) ηλεκτροκινητήρα βραχυκυκλωμένου (σχήμα 5.3), το κύκλωμα ελέγχου του αυτόματου συστήματος λειτουργίας της γκαραζόπορτας διαμορφώνεται όπως φαίνεται στο σχήμα 5.18.



Σχήμα 5.18: Κύκλωμα αυτοματισμού της πόρτας ενός κλειστού χώρου στάθμευσης αυτοκινήτου (γκαραζόπορτας) (περίπτωση 1η).

Λειτουργία του αυτόματου συστήματος.

Έστω ότι η πόρτα του κλειστού χώρου στάθμευσης αυτοκινήτου είναι κλειστή. Ο θερματικός διακόπτης S_4 είναι ενεργοποιημένος («πιέζεται» από την πόρτα) και η επαφή του 11-12 είναι ανοικτή. Ο θερματικός διακόπτης S_5 είναι σε ηρεμία και η επαφή του 11-12 είναι κλειστή.

Για να ανοίξουμε την πόρτα, πιέζουμε το μπουτόν ανοίγματος S_2 . Με την πίεση του S_2 ενεργοποιείται ο ηλεκτρονόμος ισχύος K2M, αφού το πηνίο του τροφοδοτείται από το κλειστό κύκλωμα: φάση L_1 - ασφάλεια τήξης F_2 του κυκλώματος ελέγχου - επαφή 95-96 του θερμικού F_3 - μπουτόν ανοίγματος S_2 - επαφή 11-12 του θερματικού διακόπτη S_5 (κλειστή) - επαφή 21-22 του ηλεκτρονόμου K1M (κλειστή γιατί ο ηλεκτρονόμος K1M είναι σε ηρεμία) - πηνίο του K2M - ουδέτερος N. Με την ενεργοποίηση του K2M κλείνουν οι τρεις κύριες επαφές του στο κύκλωμα ισχύος, τροφοδοτείται ο κινητήρας της πόρτας και αυτή αρχίζει να ανοίγει. Στο κύκλωμα ελέγχου ανοίγει η επαφή 21-22 του K2M (ηλεκτρική μανδάλωση του K1M) και κλείνει η επαφή του 13-14. Όταν αφήσουμε το μπουτόν ανοίγματος S_2 , το πηνίο του K2M εξακολουθεί να τροφοδοτείται μέσω της κλειστής τώρα επαφής 13-14 του K2M (επαφή αυτοσυγκράτησης). Όταν ανοίξει λίγο η πόρτα, ο θερματικός διακόπτης S_4 ελευθερώνεται και έρχεται στην κατάσταση ηρεμίας, δηλαδή η επαφή του 11-12 κλείνει. Αφού ο K2M παραμένει ενεργοποιημένος, ο κινητήρας εξακολουθεί να κινείται αριστερόστροφα και η πόρτα εξακολουθεί να ανοίγει.

Όταν η πόρτα φθάσει στο ύψος του θερματικού διακόπτη S_5 , ο τελευταίος «πιέζεται» και ενεργοποιείται. Με την ενεργοποίηση του S_5 ανοίγει η επαφή του 11-12 και διακόπτει την τροφοδοσία του πηνίου του K2M. Ο τελευταίος απενεργοποιείται και σταματά η λειτουργία του κινητήρα της πόρτας. Η τελευταία ακινητοποιείται στη θέση που βρίσκεται, ανοιγμένη τελείως. Με την απενεργοποίηση του K2M η επαφή του 13-14 ανοίγει, ενώ η επαφή του 21-22 κλείνει.

Όταν η πόρτα είναι τελείως ανοιγμένη, ο θερματικός διακόπτης S_4 δεν «πιέζεται» (είναι σε ηρεμία) και η επαφή του 11-12 είναι κλειστή, ενώ ο θερματικός διακόπτης S_5 «πιέζεται» από την πόρτα (είναι ενεργοποιημένος) και η επαφή του 11-12 είναι ανοικτή. Για να κλείσουμε την πόρτα πιέζουμε το μπουτόν κλεισίματος S_1 . Με την πίεση του S_1 ενεργοποιείται ο ηλεκτρονόμος ισχύος K1M, αφού το πηνίο του τροφοδοτείται από το κλειστό κύκλωμα: φάση L_1 - ασφάλεια τήξης F_2 του κυκλώματος ελέγχου - επαφή 95-96 του θερμικού F_3 - μπουτόν κλεισίματος S_1 - επαφή 11-12 του θερματικού διακόπτη S_4 (κλειστή) - επαφή 21-22 του ηλεκτρονόμου K2M (κλειστή γιατί ο K2M είναι σε ηρεμία) - πηνίο του K1M - ουδέτερος N. Με την ενεργοποίηση του K1M κλείνουν οι τρεις κύριες επαφές του στο κύκλωμα ισχύος, τροφοδοτείται ο κινητήρας της πόρτας και αυτή αρχίζει να κλείνει. Στο κύκλωμα ελέγχου ανοίγει η επαφή 21-22 του ηλεκτρονόμου K1M (ηλεκτρική μανδάλωση του K2M) και κλείνει η επαφή του 13-14. Όταν αφήσουμε το μπουτόν κλεισίματος S_1 , το πηνίο του K1M εξακολουθεί να τροφοδοτείται μέσω της κλειστής τώρα επαφής 13-14 του K1M (επαφή αυτοσυγκράτησης). Όταν κλείσει λίγο η πόρτα, ο θερματικός διακόπτης S_5 ελευθερώνεται και έρχεται στην κατάσταση ηρεμίας, δηλαδή η επαφή του 11-12 κλείνει. Αφού ο ηλεκτρονόμος K1M παραμένει ενεργοποιημένος, η πόρτα εξακολουθεί να κλείνει μέχρις ότου φθάσει στο ύψος του θερμα-

τικού διακόπτη S_4 . Στη θέση αυτή «πιέζεται» ο S_4 , ενεργοποιείται και ανοίγει η επαφή του 11-12. Με το άνοιγμα της επαφής 11-12 του S_4 διακόπτεται η τροφοδοσία του πηνίου του K1M. Ο τελευταίος απενεργοποιείται και σταματά η λειτουργία του κινητήρα της πόρτας. Η τελευταία ακινητοποιείται στη θέση που βρίσκεται, κλειστή τελείως. Με την απενεργοποίηση του K1M η επαφή του 13-14 ανοίγει και η επαφή του 21-22 κλείνει.

Για να φέρουμε την πόρτα σε μια ενδιάμεση θέση, πιέζουμε το μπουτόν σταματήματος S_3 (μπουτόν STOP), όταν η πόρτα βρίσκεται στη θέση αυτή, ενώ ανοίγει ή κλείνει. Με την πίεση του S_3 , στο κύκλωμα ελέγχου διακόπτεται η τροφοδοσία σε όλο το κύκλωμα μετά τη θέση που βρίσκεται το S_3 . Απενεργοποιείται ο ηλεκτρονόμος που είναι ενεργοποιημένος και ανοίγουν οι κύριες επαφές του στο κύκλωμα ισχύος διακόπτοντας την τροφοδοσία του κινητήρα. Ο κινητήρας σταματά και η πόρτα μένει στη θέση που βρίσκεται. Με την απενεργοποίηση του ηλεκτρονόμου στο κύκλωμα ελέγχου ανοίγει η επαφή του 13-14 και κλείνει η επαφή του 21-22. Όταν αφήσουμε το μπουτόν STOP, δεν τροφοδοτείται κανένα στοιχείο του κυκλώματος ελέγχου, γιατί οι επαφές 13-14 των ηλεκτρονόμων K1M και K2M είναι ανοιχτές και τα μπουτόνς κλεισίματος S_1 και ανοίγματος S_2 σε ηρεμία (οι επαφές τους 13-14 είναι ανοιχτές).

Όταν η πόρτα του γκαράζ είναι σταματημένη σε μια ενδιάμεση θέση, μπορούμε να κλείσουμε την πόρτα πιέζοντας το μπουτόν κλεισίματος S_1 ή να ανοίξουμε την πόρτα πιέζοντας το μπουτόν ανοίγματος S_2 . Πράγματι, σε μια ενδιάμεση θέση της πόρτας οι τερματικοί διακόπτες S_4 και S_5 είναι σε ηρεμία (δεν «πιέζονται» από την πόρτα) και οι επαφές τους 11-12 είναι κλειστές. Με την πίεση του S_1 ενεργοποιείται ο ηλεκτρονόμος ισχύος K1M και η πόρτα κλείνει, όπως έχει περιγραφεί παραπάνω. Με την πίεση του S_2 ενεργοποιείται ο ηλεκτρονόμος ισχύος K2M και η πόρτα ανοίγει, όπως επίσης έχει περιγραφεί παραπάνω.



5.6 Φωτοκύτταρα.

Επιδιωκόμενοι στόχοι:

Όταν ολοκληρώσετε τη μελέτη της ενότητας αυτής, πρέπει:

- ✓ να γνωρίζετε πως λειτουργεί ένα φωτοκύτταρο,
- ✓ να γνωρίζετε τα συστήματα ανίχνευσης των φωτοκυττάρων, τον τρόπο λειτουργίας καθενός και τα χαρακτηριστικά των εφαρμογών για τις οποίες είναι κατάλληλο ή δε μπορεί να χρησιμοποιηθεί,
- ✓ να γνωρίζετε συνοπτικά την κατασκευή των φωτοκυττάρων οπτικών ινών και τη χρησιμότητά τους,
- ✓ να γνωρίζετε τις κατηγορίες των φωτοκυττάρων σε σχέση με τη βαθμίδα εξόδου που διαθέτουν και τον τρόπο, που συνδέονται στο υπόλοιπο κύκλωμα,
- ✓ να γνωρίζετε ποιες συνδεσμολογίες επιτρέπονται μεταξύ φωτοκυττάρων ή μεταξύ φωτοκυττάρων και ηλεκτρικών επαφών μηχανικού τύπου για κάθε κατηγορία φωτοκυττάρων (με κριτήριο ταξινόμησης τη βαθμίδα εξόδου και τον τρόπο που συνδέεται στο υπόλοιπο κύκλωμα).

5.6.1 Γενικά. Χρήσεις των φωτοκυττάρων.

Τα φωτοκύτταρα είναι συσκευές ελέγχου που χρησιμοποιούνται ευρύτατα στα συστήματα αυτοματισμού. Ανιχνεύουν την παρουσία ή την απουσία ενός αντικειμένου χωρίς να έρχονται σε επαφή με αυτό. Κατασκευάζονται σε μεγάλη ποικιλία χαρακτηριστικών, κατάλληλα να λειτουργήσουν σε διάφορες συνθήκες βιομηχανικού περιβάλλοντος. Στα σχήματα 5.22, 5.25, 5.27, 5.29, 5.32 και 5.33 δείχνονται φωτοκύτταρα διάφορων μορφών και χρήσεων.

Στα σχήματα 5.19, 5.20, 5.24 και 5.32 δείχνονται μερικές χαρακτηριστικές εφαρμογές των φωτοκυττάρων. Αυτά χρησιμοποιούνται:

σε γραμμές παραγωγής και συναρμολόγησης για να ελέγξουν τη θέση ενός αντικειμένου ή για την καταμέτρηση αντικειμένων

σε μεταφορικές ταινίες

σε μηχανές πακεταρίσματος, ετικετοποίησης και τυποποίησης.

5.6.2 Αρχή λειτουργίας των φωτοκυττάρων.

Υπάρχουν δύο κατηγορίες φωτοκυττάρων, όσον αφορά στην αρχή λειτουργίας τους:

Φωτοκύτταρα που χρησιμοποιούν την ακτινοβολία ενός λαμπτήρα πυράκτωσης.

Φωτοκύτταρα που χρησιμοποιούν ακτινοβολία από διαμορφωμένη πηγή φωτός.

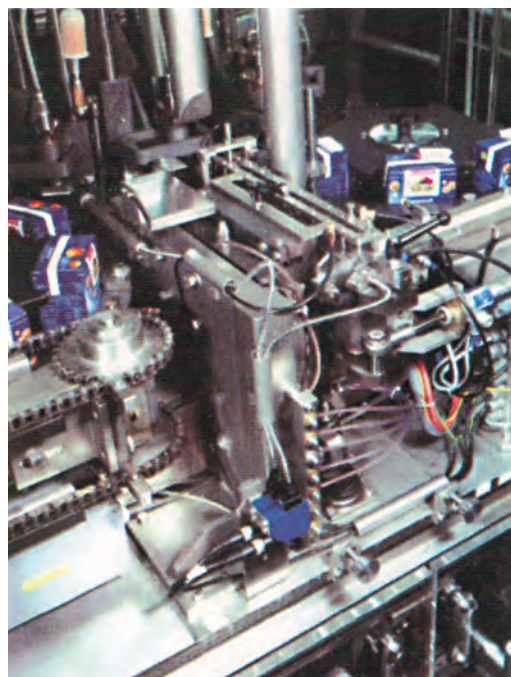
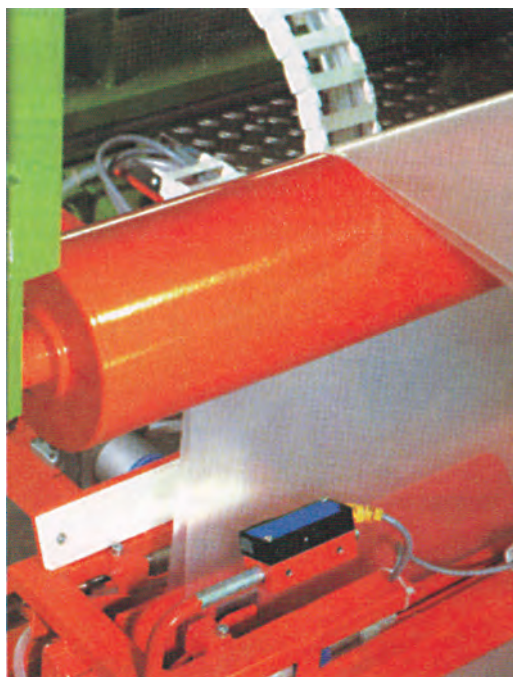
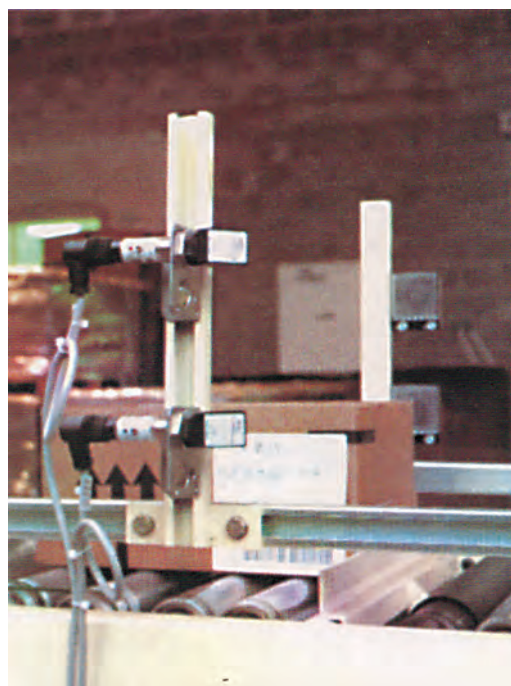
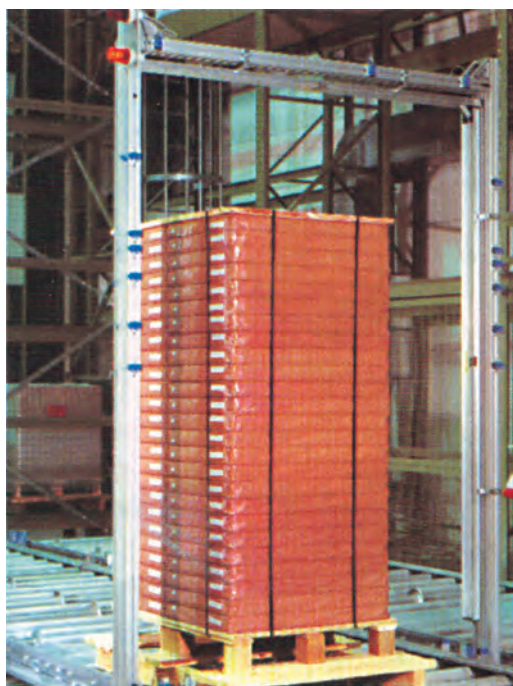
Στην πρώτη κατηγορία φωτοκυττάρων η ακτινοβολία ενός λαμπτήρα πυράκτωσης εστιάζεται σε ένα δέκτη ευαίσθητο στο φως, όπως ένα φωτοβολταϊκό στοιχείο ή μια φωτοαντίσταση. Τα πρώτα φωτοκύτταρα αυτής της κατηγορίας χρησιμοποιούσαν λυχνίες κενού φωτοεκπομπής.

Σήμερα, η χρησιμοποίηση φωτοκυττάρων της πρώτης κατηγορίας έχει περιορισθεί στο ελάχιστο. Με τη ραγδαία εξέλιξη της τεχνολογίας των ημιαγωγών αναπτύχθηκε στα φωτοκύτταρα η τεχνολογία της διαμορφωμένης πηγής φωτός (modulated light source, MLS). Στο σχήμα 5.21 δίνεται ένα συνοπτικό διάγραμμα (μπλοκ διάγραμμα) της κατασκευής ενός φωτοκύτταρου αυτής της κατηγορίας.

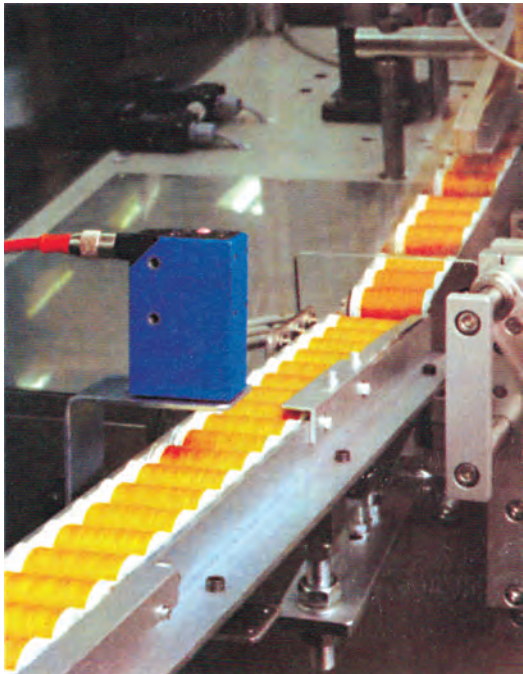
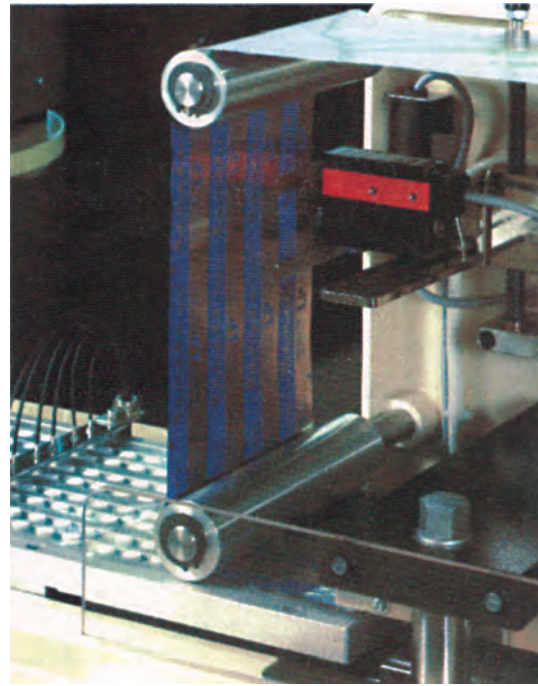
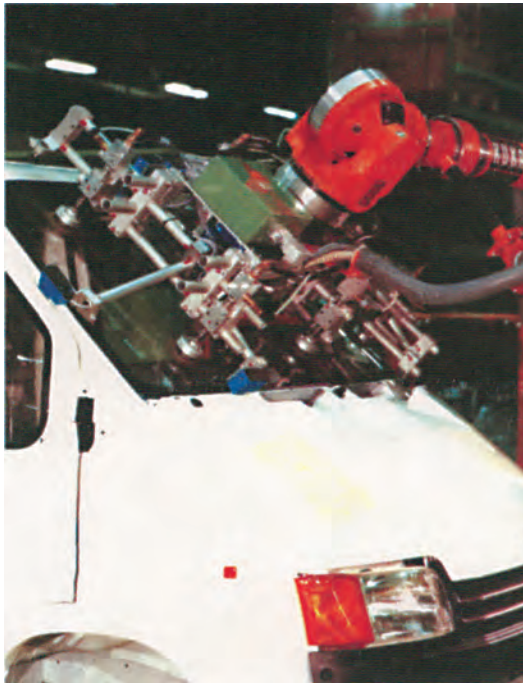
Στα φωτοκύτταρα αυτά μια δίοδος φωτοεκπομπής (LED) χρησιμοποιείται ως πηγή φωτός, ένα φωτοτρανζίστορ ως δέκτης της ακτινοβολίας και ένα κύκλωμα ελέγχου οδηγείται από το φωτοτρανζίστορ. Η δίοδος φωτοεκπομπής εκπέμπει μια διαμορφωμένη δέσμη φωτός (παλμική εκπομπή ακτινοβολίας) με τη βοήθεια ενός ηλεκτρονικού ταλαντωτή. Το φωτοτρανζίστορ χρησιμοποιεί ένα κύκλωμα, που συντονίζεται στη συχνότητα ταλάντωσης, που στέλνει η δίοδος φωτοεκπομπής και απορρίπτει (φιλτράρει) τις άλλες συχνότητες του φωτός που δέχεται. Με τον τρόπο αυτό φιλτράρονται (δεν λαμβάνονται υπ' όψη) οι ακτινοβολίες που δέχεται ο δέκτης από άλλες πηγές φωτός.

Το φωτοτρανζίστορ και η δίοδος φωτοεκπομπής έχουν τόσο καλή προσαρμογή συχνότητας, ώστε ένα φωτοκύτταρο αυτής της κατηγορίας να μπορεί να χρησιμοποιηθεί σε βιομηχανικό περιβάλλον, που υπάρχουν ισχυρές πηγές φωτισμού.





Σχήμα 5.19: Εφαρμογές φωτοκυττάρων.



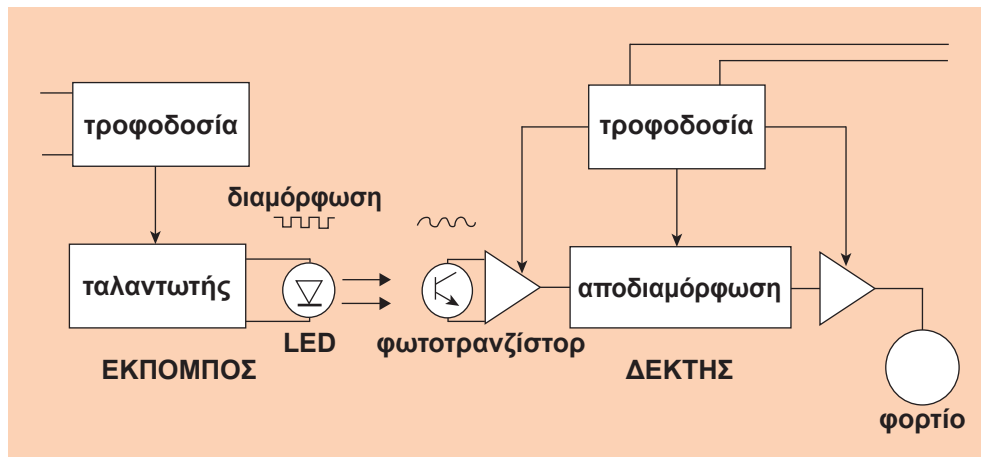
Σχήμα 5.20: Εφαρμογές φωτοκυττάρων.



Κεφάλαιο 5

Συνήθως χρησιμοποιούνται δίοδοι φωτοεκπομπής και φωτοτρανζίστορες στην υπέρυθρη περιοχή του φάσματος. Έχουν μεγάλη φωτεινή ικανότητα, αντοχή σε δονήσεις, σε κτυπήματα, σε ακραίες θερμοκρασίες και μεγάλη διάρκεια ζωής.

Δίοδοι φωτοεκπομπής και φωτοτρανζίστορες στην ερυθρή περιοχή του φάσματος χρησιμοποιούνται για τη μετάδοση της φωτεινής δέσμης μέσα από πλαστικές οπτικές ίνες και στα φωτοκύτταρα ανάκλασης πολωμένης δέσμης (βλέπε παρακάτω).



Σχήμα 5.21: Συνοπτικό διάγραμμα κατασκευής φωτοκύτταρου διαμορφωμένης πηγής φωτός.

5.6.3 Συστήματα ανίχνευσης των φωτοκυττάρων - Κατηγορίες φωτοκυττάρων.

Ανάλογα με τη μέθοδο (σύστημα) ανίχνευσης, που χρησιμοποιούν, τα φωτοκύτταρα διακρίνονται στις παρακάτω κατηγορίες:

Χωριστού πομπού - δέκτη ή φράγματος (separate type, barrier type).

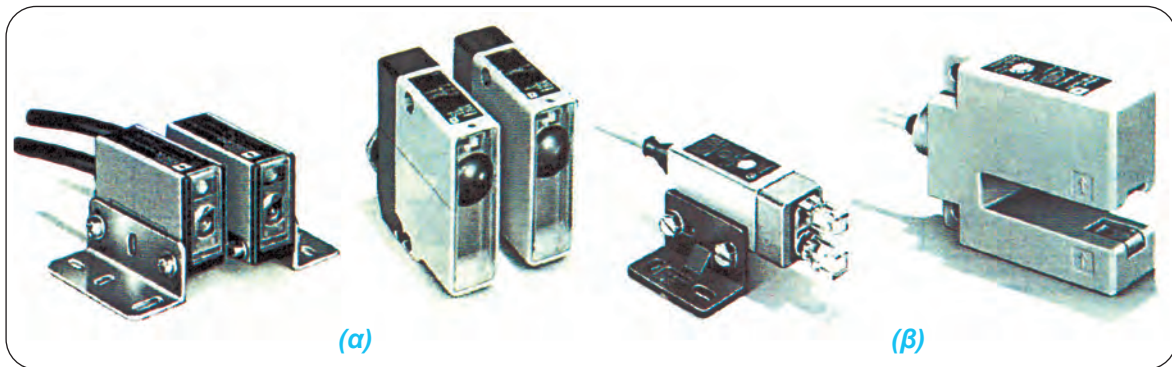
Με ανακλαστήρα (retroreflective type).

Με ανάκλαση στο προς ανίχνευση αντικείμενο (diffuse reflective type).

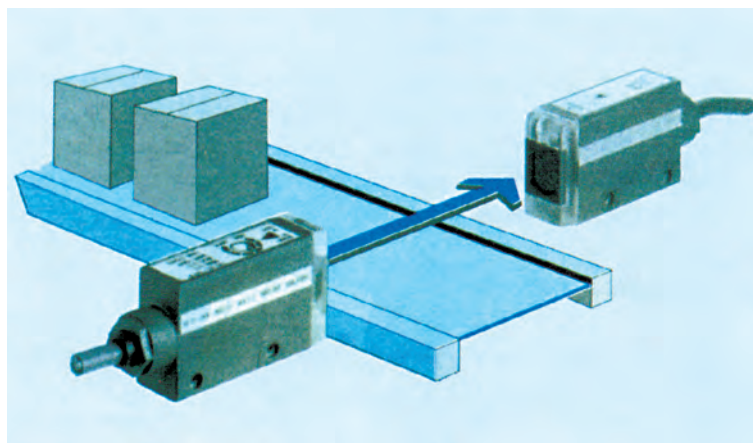
Φωτοκύτταρα χωριστού πομπού - δέκτη.

Τα φωτοκύτταρα αυτά αποτελούνται από δύο ξεχωριστές συσκευές: ένα πομπό (emitter) και ένα δέκτη φωτός (receiver, detector). Φωτοκύτταρα χωριστού πομπού - δέκτη δείχνονται στο σχήμα 5.22.

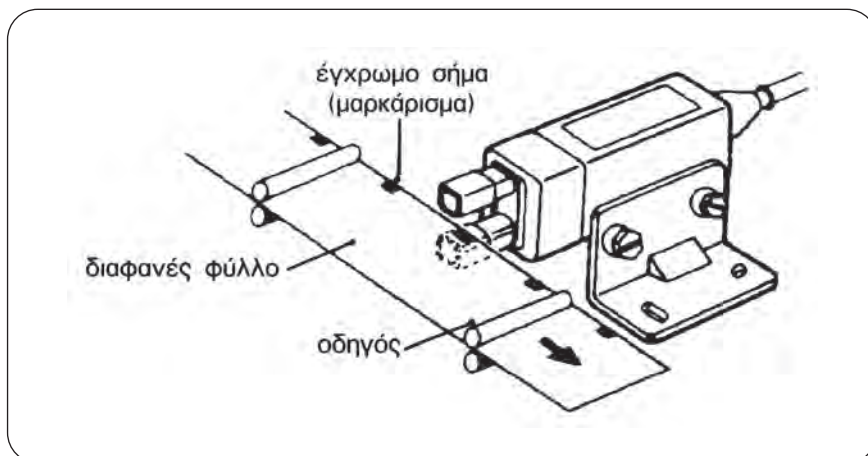
Στο σχήμα 5.23 δίνεται μια σχηματική διάταξη της εγκατάστασης ενός τέτοιου φωτοκύτταρου. Πομπός και δέκτης τοποθετούνται σε απέναντι θέσεις (αντικριστά). Η δέσμη φωτός που εκπέμπεται από τον πομπό, εστιάζεται επάνω στο δέκτη. Το φωτοκύτταρο ανιχνεύει ένα αντικείμενο, όταν αυτό παρεμβληθεί και διακόψει τη φωτεινή δέσμη προς το δέκτη.



Σχήμα 5.22: Φωτοκύτταρα χωριστού πομπού - δέκτη.



Σχήμα 5.23: Διάταξη φωτοκύτταρου χωριστού πομπού - δέκτη.



Σχήμα 5.24: Φωτοκύταρο πετάλου για ανίχνευση έγχρωμου σήματος επάνω σε διαφανές υλικό.

Τα φωτοκύτταρα χωριστού πομπού - δέκτη είναι ιδιαίτερος κατάλληλα για εφαρμογές όπως:

- Ανίχνευση αντικειμένων που απορροφούν ή ανακλούν τη φωτεινή δέσμη.
- Λειτουργία σε βρώμικο ή βεβαρημένο περιβάλλον (σκόνη, βροχή, ομίχλη κ.λπ.).
- Για μεγάλες αποστάσεις ανίχνευσης (μέχρι 50 μέτρα).
- Για ακριβή έλεγχο θέσης και ανίχνευση μικρών αντικειμένων.

Στην τελευταία περίπτωση χρησιμοποιούνται μάσκες (παραπετάσματα με ανοίγματα συγκεκριμένων διαστάσεων) ή φωτοκύτταρα με οπτικές ίνες (βλέπε στη συνέχεια).

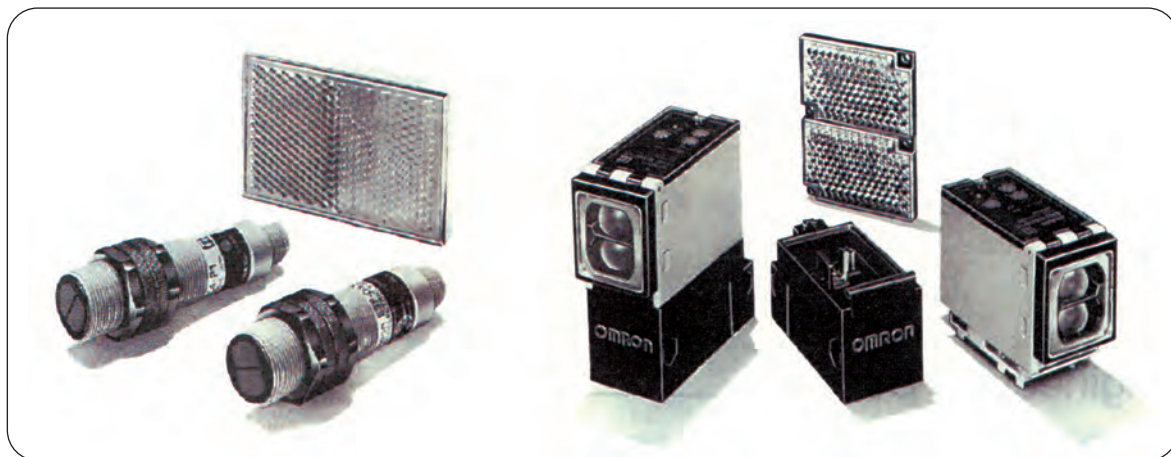
Τα φωτοκύτταρα χωριστού πομπού - δέκτη δεν συνιστώνται για ανίχνευση διάφανων αντικειμένων και ακριβείς ευθυγραμμίσεις. Μειονέκτημα των φωτοκυττάρων αυτών είναι το υψηλό κόστος εγκατάστασης, αφού πομπός και δέκτης είναι χωριστά και χρειάζονται ξεχωριστή καλωδίωση.

Στο σχήμα 5.22(β) δείχνεται μια ιδιαίτερη κατασκευή φωτοκύτταρου χωριστού πομπού - δέκτη. Είναι γνωστή σαν φωτοκύταρο πετάλου. Ο πομπός και ο δέκτης βρίσκονται επάνω στην ίδια συσκευή τοποθετημένοι στις απέναντι πλευρές του πετάλου. Εξασφαλίζεται έτσι, μια πιο συμπαγής κατασκευή, κατάλληλη για εφαρμογές στις οποίες το φωτοκύταρο πρέπει να τοποθετηθεί πολύ κοντά στο υλικό που πρέπει να ανιχνευτεί. Επειδή πομπός και δέκτης είναι πολύ κοντά ο ένας στον άλλο, τα φωτοκύτταρα αυτά έχουν πολύ μεγάλη ευαισθησία. Τέτοια φωτοκύτταρα συχνά χρησιμοποιούνται για να εντοπίσουν έγχρωμα σήματα επάνω σε διαφανή ή αδιαφανή υλικά, όπως δείχνεται στο σχήμα 5.24.

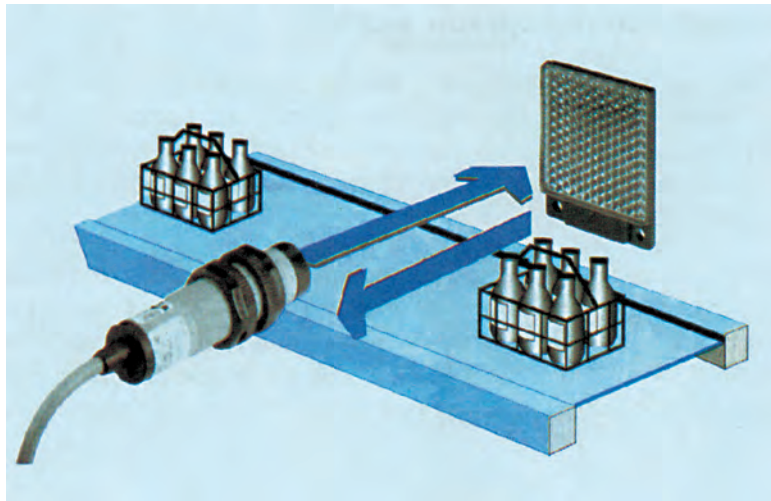
Φωτοκύτταρα με ανακλαστήρα.

Φωτοκύτταρα με ανακλαστήρα δείχνονται στο σχήμα 5.25. Σχηματική διάταξη της εγκατάστασης ενός φωτοκύτταρου με ανακλαστήρα δίνεται στο σχήμα 5.26.

Στα φωτοκύτταρα αυτά πομπός και δέκτης βρίσκονται επάνω στην ίδια συσκευή. Η δέσμη φωτός που εκπέμπεται από τον πομπό επιστρέφει και εστιάζεται επάνω στο δέκτη, αφού προηγουμένως ανακλαστεί επάνω σε ένα ανακλαστήρα. Το φωτοκύταρο ανιχνεύει ένα αντικείμενο, όταν αυτό παρεμβληθεί μεταξύ φωτοκύτταρου και ανακλαστήρα έτσι ώστε η φωτεινή δέσμη να μην επιστρέφει στο δέκτη ή να επιστρέφει αρκετά εξασθενημένη.



Σχήμα 5.25: Φωτοκύτταρα με ανακλαστήρα.



Σχήμα 5.26: Διάταξη φωτοκύτταρου με ανακλαστήρα.

Τα φωτοκύτταρα αυτού του τύπου είναι κατάλληλα για εφαρμογές με σχετικά καθαρό περιβάλλον και για μεσαίες αποστάσεις ανίχνευσης, μέχρι τα 10m. Είναι οικονομικά και εύκολα στην καλωδίωση και τη ρύθμισή τους.

Τα φωτοκύτταρα με ανακλαστήρα δεν μπορούν να χρησιμοποιηθούν για ανίχνευση πολύ μικρών αντικειμένων και δε συνιστάται η χρήση τους σε περιβάλλον με πολύ σκόνη ή για ανίχνευση αντικειμένων που ανακλούν τη φωτεινή δέσμη.

Αντικείμενα με έντονη ανακλαστική ικανότητα μπορούν να ανιχνευτούν από φωτοκύτταρα με ανακλαστήρα, όταν χρησιμοποιηθούν φίλτρα πόλωσης της φωτεινής δέσμης. Είναι τα **φωτοκύτταρα πολωμένου φωτός με ανακλαστήρα**, όπως αυτό του σχήματος 5.27.



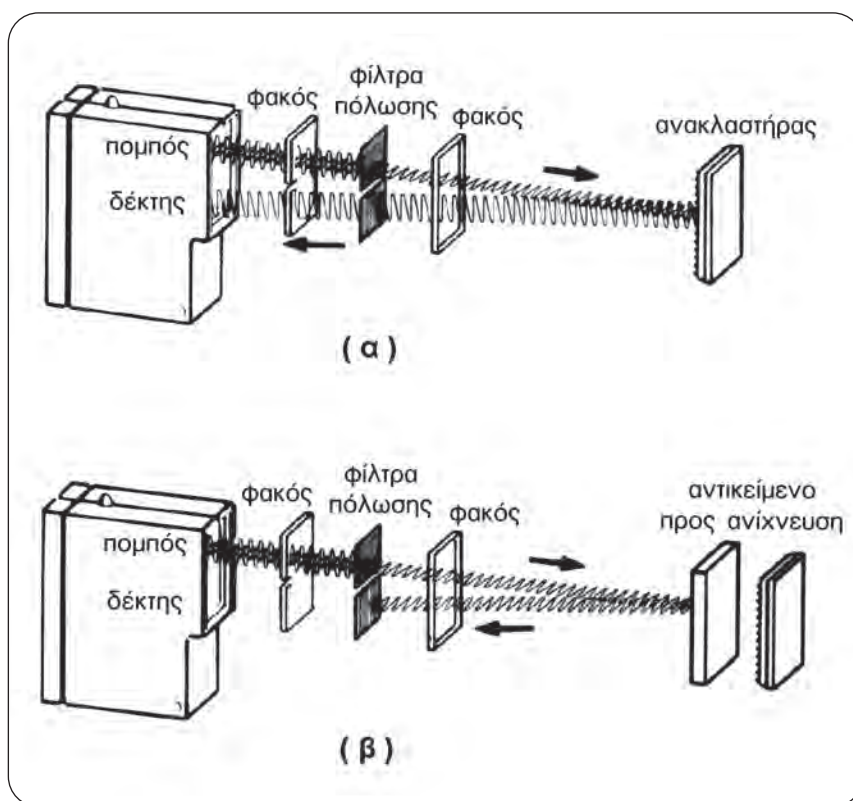
Σχήμα 5.27: Φωτοκύτταρο πολωμένου φωτός με ανακλαστήρα.



Λειτουργία ενός φίλτρου πολωμένου φωτός.

Το φως που εκπέμπουν συνηθισμένες πηγές φωτός, όπως λυχνίες πυράκτωσης και διόδοι φωτοεκπομπής, ταλαντώνεται σε τυχαία επίπεδα. Όταν το φως αυτό περάσει μέσα από ένα φίλτρο πόλωσης (το οποίο μπορούμε να το φανταστούμε σαν να έχει «ρίγες»), αφήνεται να περάσει μόνο το μέρος του φωτός που ταλαντώνεται κατά τη διεύθυνση που έχουν οι «ρίγες» του φίλτρου, έστω οριζόντια όπως στο σχήμα 5.28(α).

Σε ένα φωτοκύτταρο πολωμένου φωτός με ανακλαστήρα, εάν δεν υπάρχει αντικείμενο για ανίχνευση, το φως που θα περάσει από το φίλτρο πόλωσης του πομπού θα φθάσει στον ανακλαστήρα. Ο ανακλαστήρας του συστήματος έχει την ιδιότητα να ανακλά το φως, που δέχεται, και να περιστρέφει τη γωνία πόλωσής του κατά 90° . Μ' αυτό τον τρόπο η δέσμη του φωτός δε μπορεί πλέον να επιστρέψει στο φωτοκύτταρο μέσα από το φίλτρο πόλωσης που χρησιμοποιείται στον πομπό.



Σχήμα 5.28: Λειτουργία φωτοκύτταρου πολωμένου φωτός με ανακλαστήρα.

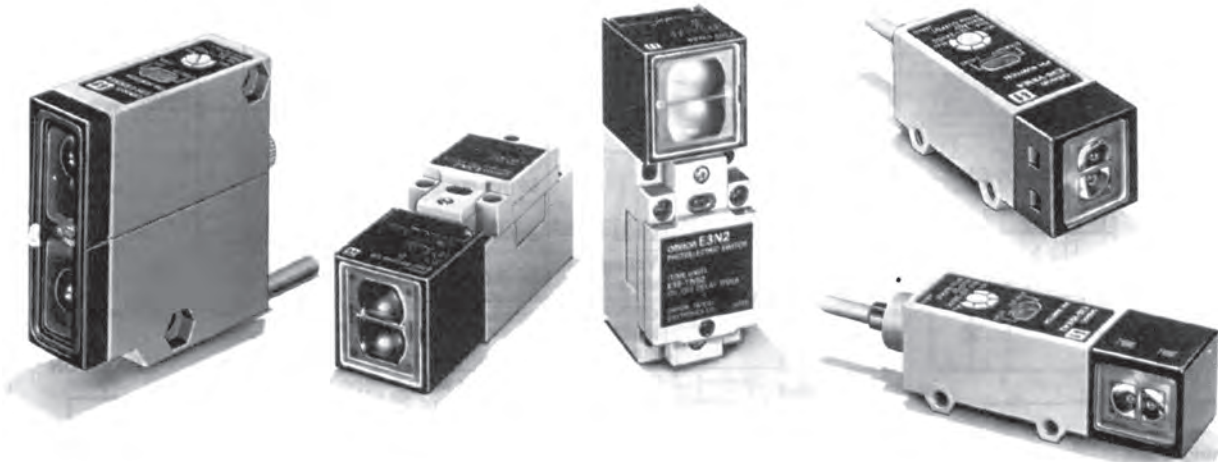
Ένα άλλο φίλτρο πόλωσης υπάρχει μπροστά από το δέκτη του φωτοκύτταρου, το οποίο είναι τοποθετημένο με γωνία 90° σε σχέση με το φίλτρο πόλωσης του πομπού. Το φίλτρο αυτό επιτρέπει στη φωτεινή δέσμη, που ανακλάστηκε στον ανακλαστήρα του συστήματος, να περάσει και να φθάσει στο δέκτη, όπως φαίνεται στο σχήμα 5.28(α).

Όταν μεταξύ φωτοκύτταρου και ανακλαστήρα βρεθεί το προς ανίχνευση αντικείμενο, η φωτεινή δέσμη που πέρασε το φίλτρο πόλωσης του πομπού θα ανακλαστεί επάνω στο αντικείμενο. Η ανάκλαση όμως αυτή δεν θα περιστρέφει τη γωνία πόλωσης της ανακλώμενης δέσμης κατά 90° , όπως έκανε ο ανακλαστήρας. Κατά

συνέπεια η δέσμη φωτός που ανακλάται επάνω στο αντικείμενο δεν μπορεί να περάσει το φίλτρο πόλωσης του δέκτη, όπως φαίνεται στο σχήμα 5.28(β). Τώρα, ο δέκτης δε δέχεται φωτεινή ακτινοβολία, ένδειξη της παρουσίας του αντικειμένου.

Φωτοκύτταρα με ανάκλαση στο προς ανίχνευση αντικείμενο.

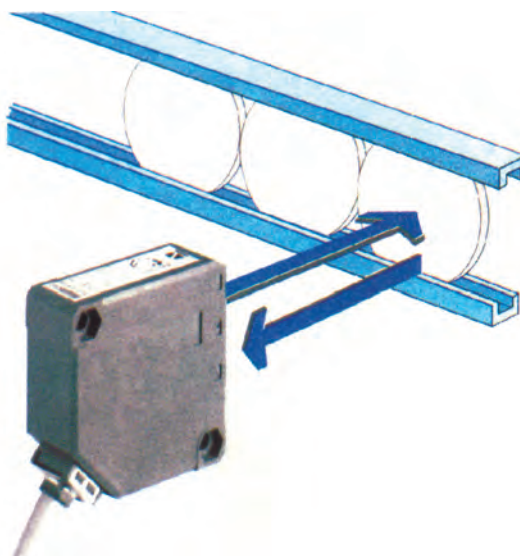
Φωτοκύτταρα με ανάκλαση στο προς ανίχνευση αντικείμενο δείχνονται στο σχήμα 5.29. Σχηματική διάταξη της εγκατάστασης ενός φωτοκύτταρου με ανάκλαση στο προς ανίχνευση αντικείμενο δίνεται στο σχήμα 5.30.



Σχήμα 5.29: Φωτοκύτταρα με ανάκλαση στο προς ανίχνευση αντικείμενο.

Στα φωτοκύτταρα αυτά πομπός και δέκτης βρίσκονται επάνω στην ίδια συσκευή. Όταν δεν υπάρχει αντικείμενο για ανίχνευση, η φωτεινή δέσμη που εκπέμπεται από τον πομπό διαχέεται στον περιβάλλοντα χώρο και δεν επιστρέφει στο δέκτη. Το φωτοκύτταρο ανιχνεύει ένα αντικείμενο, όταν αυτό παρεμβληθεί στην πορεία της φωτεινής δέσμης και ένα σημαντικό μέρος της τελευταίας ανακλαστεί επάνω στο αντικείμενο και επιστρέφει στο δέκτη του φωτοκύτταρου.

Η φωτεινή δέσμη εστιάζεται για να αυξηθεί η ευαισθησία του συστήματος. Η απόσταση ανίχνευσης εξαρτάται από τις ανακλαστικές ικανότητες του προς ανίχνευση αντικειμένου και την ευαισθησία του συστήματος. Σκούρα αντικείμενα απαιτούν μικρότερη απόσταση ανίχνευσης σε σχέση με πιο ανοιχτόχρωμα. Για να έχουμε καλύτερα αποτελέσματα, πρέπει το προς ανίχνευση αντικείμενο να είναι απολύτως κάθετο στον οπτικό άξονα του φωτοκύτταρου και ο χώρος πίσω από το αντικείμενο να μην ευνοεί ανακλάσεις της φωτεινής δέσμης.



Σχήμα 5.30: Διάταξη φωτοκύτταρου με ανάκλαση στο προς ανίχνευση αντικείμενο.

Τα φωτοκύτταρα με ανάκλαση στο προς ανίχνευση αντικείμενο είναι κατάλληλα για εφαρμογές όπως:

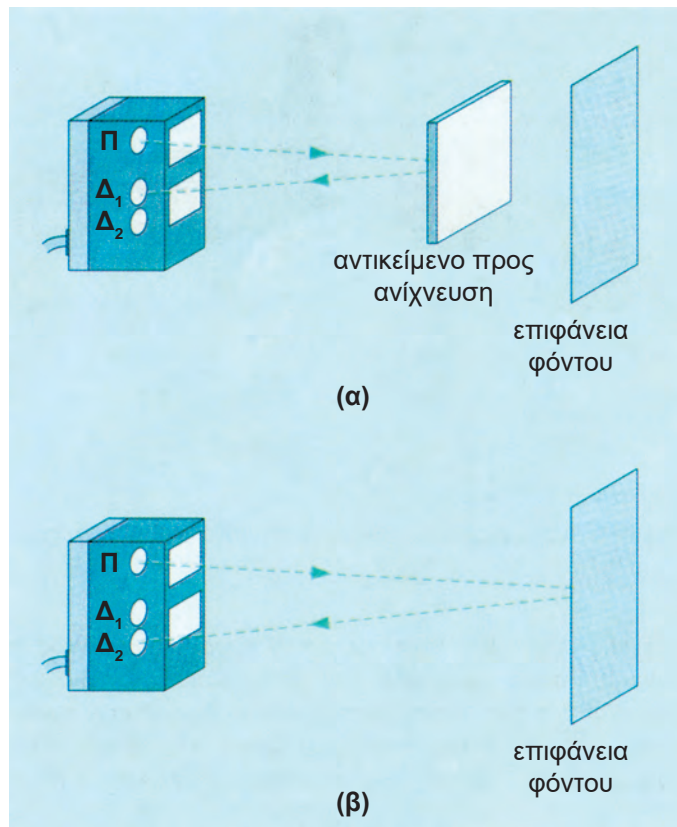
- Η ανίχνευση του αντικειμένου είναι δυνατή μόνο από τη μια πλευρά (στενότητα χώρου κ.λπ.).
- Ανίχνευση διάφανων αντικειμένων, όπως κενών διάφανων φιαλών επάνω σε μεταφορική ταινία.
- Ανίχνευση συνέχειας χαρτοταινιών περιτυλίγματος.

Τα φωτοκύτταρα αυτού του τύπου δεν μπορούν να χρησιμοποιηθούν για ανίχνευση πολύ μικρών αντικειμένων και όταν η απόσταση ανίχνευσης είναι μεγαλύτερη των 30cm (περίπου).

Με τα συνηθισμένα φωτοκύτταρα αυτού του τύπου είναι δύσκολο να ανιχνευθούν ικανοποιητικά σκούρα αντικείμενα σε πιο ανοιχτόχρωμο φόντο ή αντικείμενα με μικρή διαφοροποίηση του χρωματικού τους τόνου σε σχέση με το φόντο. Σ' αυτές τις περιπτώσεις για την ανίχνευση των αντικειμένων χρησιμοποιούνται **φωτοκύτταρα με ανάκλαση στο προς ανίχνευση αντικείμενο και απόρριψη φόντου** (της επιφάνειας πίσω από το αντικείμενο).

Φωτοκύτταρα με ανάκλαση στο προς ανίχνευση αντικείμενο και απόρριψη φόντου.

Τα φωτοκύτταρα αυτά έχουν δύο φωτοτρανζίστορες. Το ένα φωτοτρανζίστορ (Δ_1) δέχεται το μέρος της φωτεινής δέσμης που ανακλάται επάνω στο προς ανίχνευση αντικείμενο και το άλλο φωτοτρανζίστορ (Δ_2) το μέρος της φωτεινής δέσμης που ανακλάται επάνω στο φόντο, ο οποίος βρίσκεται σε μεγαλύτερη απόσταση σε σύγκριση με το αντικείμενο, όπως φαίνεται στο σχήμα 5.31.

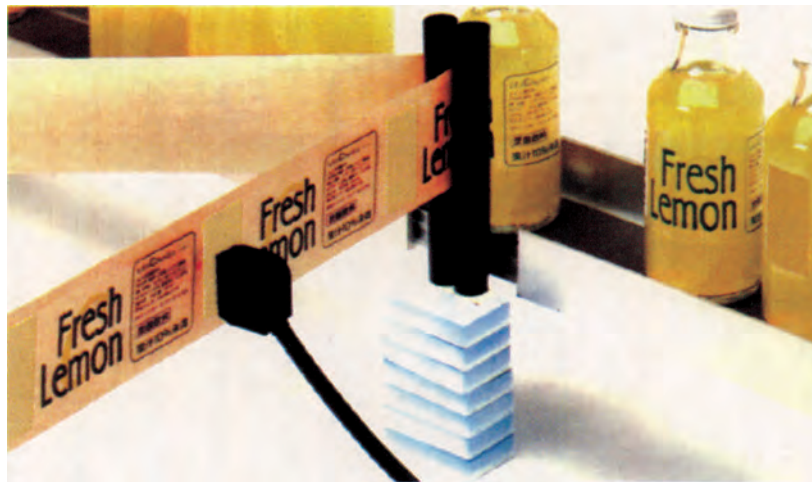


Σχήμα 5.31: Αρχή λειτουργίας φωτοκύτταρου με ανάκλαση στο αντικείμενο και απόρριψη φόντου.

Όταν η αναλογία της φωτεινής ακτινοβολίας που δέχεται το Δ_1 είναι μεγαλύτερη από αυτήν που δέχεται το Δ_2 , το φωτοκύτταρο ανιχνεύει την παρουσία του αντικειμένου. Όταν συμβαίνει το αντίθετο, το φωτοκύτταρο «δηλώνει» ότι δεν υπάρχει αντικείμενο στο πεδίο ανίχνευσής του. Με φωτοκύτταρο απόρριψης του φόντου μπορεί εύκολα να ανιχνευθεί ακόμη και αντικείμενο με ποσοστό ανακλαστικής ικανότητας 6% που βρίσκεται επάνω σε ένα ανοιχτόχρωμο φόντο.

Φωτοκύτταρα με ανίχνευση της αντίθεσης χρώματος.

Τα φωτοκύτταρα αυτά λειτουργούν με τον ίδιο τρόπο που λειτουργούν τα φωτοκύτταρα με ανάκλαση στο προς ανίχνευση αντικείμενο, όπως φαίνεται στο σχήμα 5.32. Είναι ικανά να εντοπίσουν πάνω από 15 διαφορετικούς τόνους της γκρι απόχρωσης μεταξύ μαύρου και άσπρου. Αυτό το χαρακτηριστικό είναι αναγκαία προϋπόθεση για την ανάγνωση συγκρινόμενων μαρκαρισμάτων, όπως τυπωμένων έγχρωμων μαρκαρισμάτων. Η διαφορά ανάμεσα στη φωτεινότητα του μαρκαρίσματος και του φόντου είναι το αποφασιστικό κριτήριο για τη δυνατότητα ανάγνωσης.



Σχήμα 5.32: Φωτοκύτταρα με ανίχνευση της αντίθεσης χρώματος.

Μια πηγή φωτός (ένα LED ή μια λυχνία πυράκτωσης) παράγει μια κηλίδα φωτός στην απόσταση ανίχνευσης. Η ανακλαστικότητα αυτής της επιφάνειας υπολογίζεται στον ανιχνευτή αντίθεσης χρώματος. Η δεδομένη τιμή φωτεινότητας της επιφάνειας του υλικού συγκρίνεται συνέχεια με την προεπιλεγμένη επιθυμητή τιμή (τόνος του γκρι). Σε περίπτωση που διαγνωσθεί κάποια αλλαγή της τιμής είτε προς τα πάνω είτε προς τα κάτω, τότε η έξοδος του φωτοκύτταρου διαφοροποιείται.

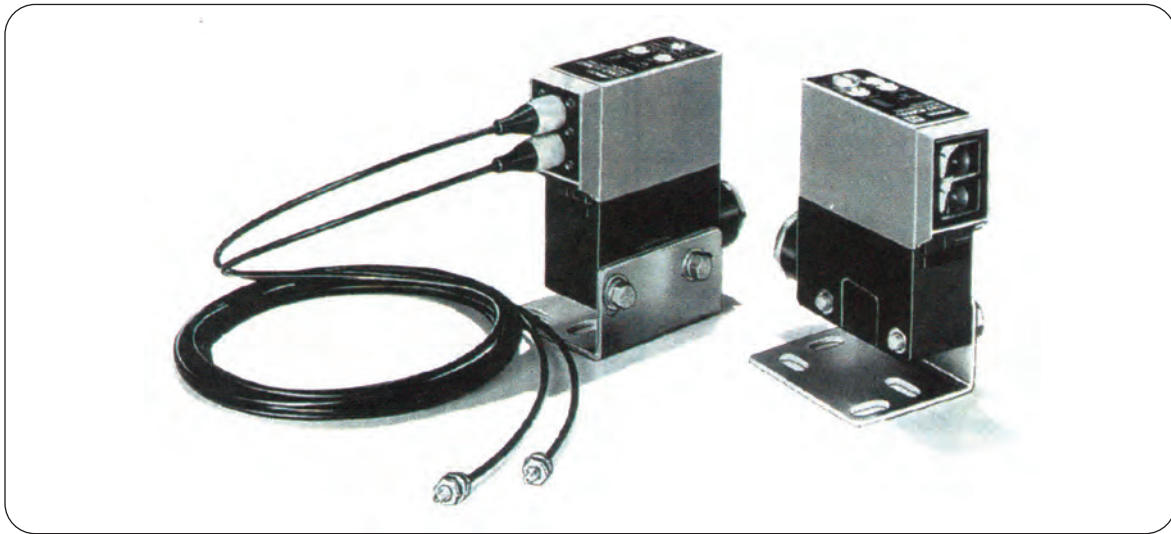
Τα φωτοκύτταρα αυτά έχουν πηγές φωτός που εκπέμπουν συνήθως στα χρώματα: πράσινο, κόκκινο, λευκό, υπέρυθρο.

Φωτοκύτταρα οπτικών ινών.

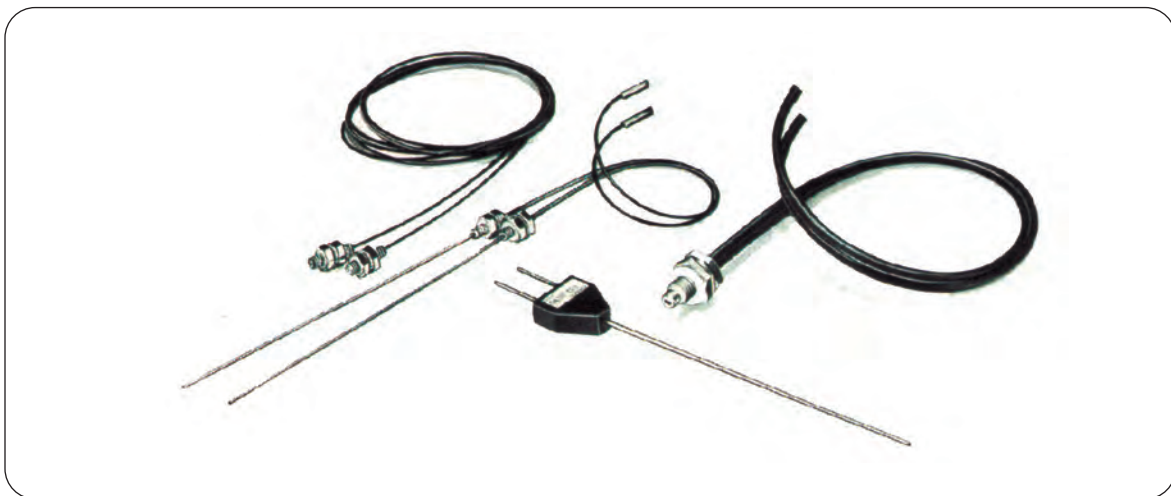
Στα φωτοκύτταρα οπτικών ινών πομπός και δέκτης περιλαμβάνονται στην ίδια συσκευή. Η φωτεινή δέσμη οδηγείται από τον πομπό στη θέση που θα βρεθεί το προς ανίχνευση αντικείμενο και μετά πίσω στο δέκτη μέσα από καλώδια οπτικών ινών. Φωτοκύτταρα οπτικών ινών δείχνονται στο σχήμα 5.33. Στο σχήμα αυτό φαίνονται τοποθετημένα και τα καλώδια οπτικών ινών.

Στα φωτοκύτταρα οπτικών ινών συναντώνται και τα τρία συστήματα ανίχνευσης φωτοκυττάρων, όπως δείχνεται στο σχήμα 5.36.

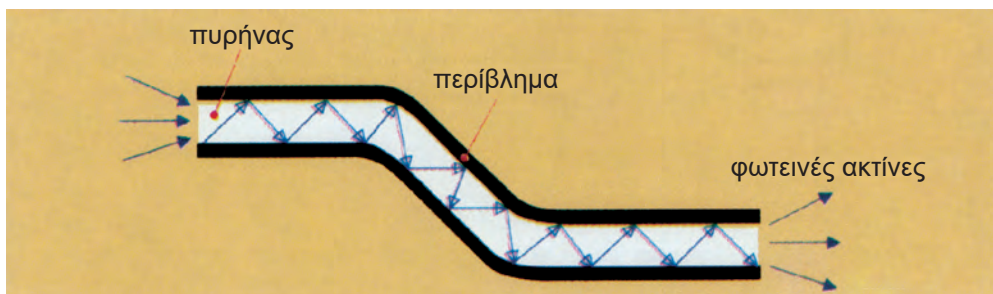
Στο σχήμα 5.34 δείχνονται καλώδια οπτικών ινών για χρήση σε φωτοκύτταρα. Οι οπτικές ίνες ενεργούν σαν αγωγοί φωτός. Οι φωτεινές ακτίνες εισέρχονται με μια συγκεκριμένη γωνία και οδηγούνται στην επιθυμητή θέση με τις ελάχιστες απώλειες (σχήμα 5.35).



Σχήμα 5.33: Φωτοκύτταρα οπτικών ινών.

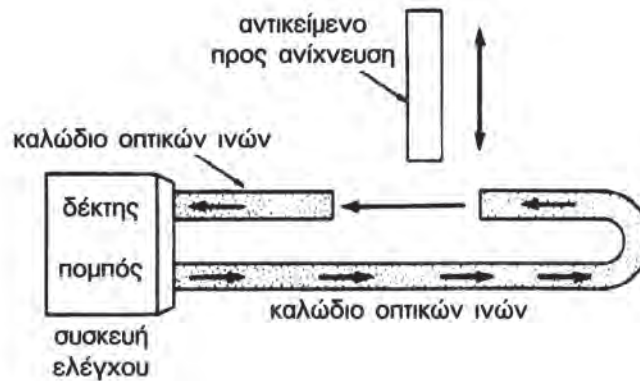


Σχήμα 5.34: Καλώδια οπτικών ινών για χρήση σε φωτοκύτταρα.

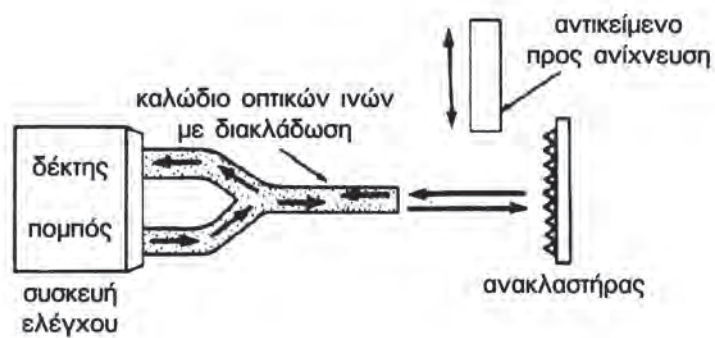


Σχήμα 5.35: Οδήγηση φωτεινής ακτίνας μέσα σε καλώδιο οπτικής ίνας.

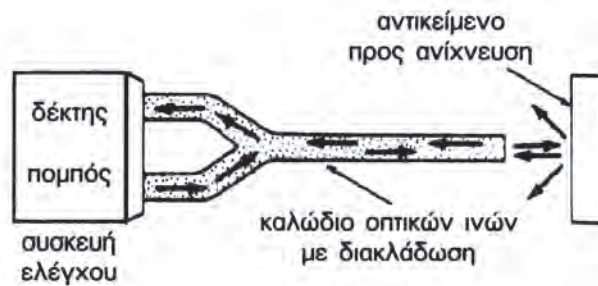
Σύστημα χωριστού πομπού - δέκτη



Σύστημα με ανακλαστήρα

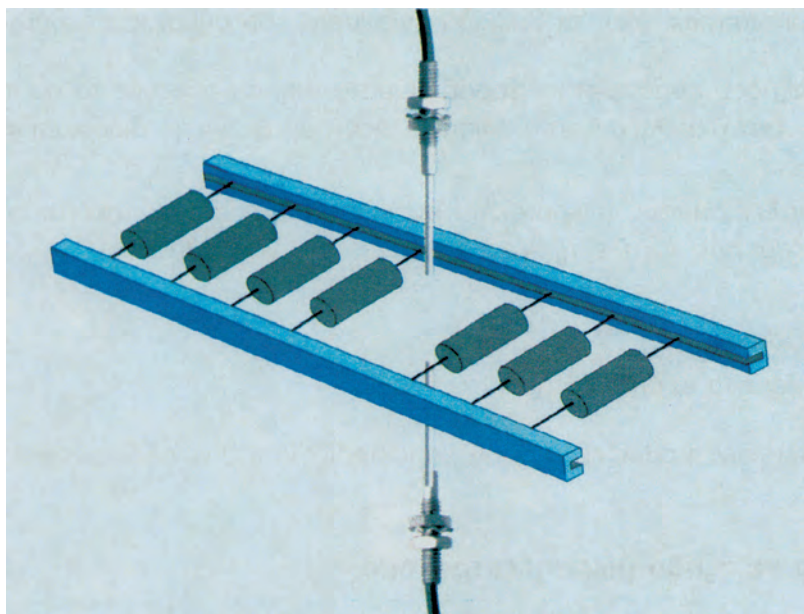


Σύστημα με ανάκλαση στο προς ανίχνευση αντικείμενο



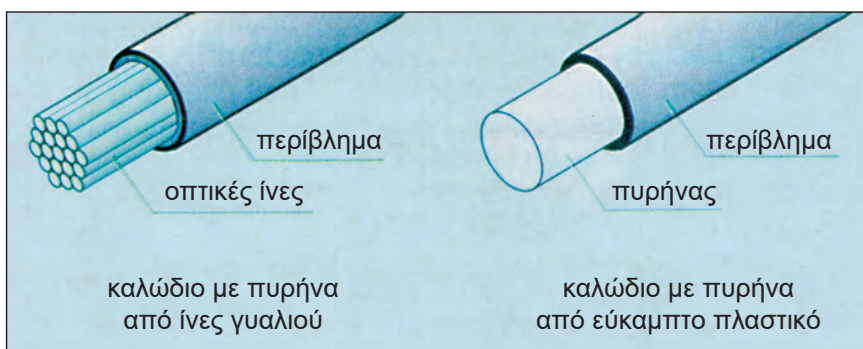
Σχήμα 5.36: Συστήματα ανίχνευσης φωτοκυττάρων με οπτικές ίνες.

Με τη χρήση του καλωδίου οπτικών ινών η τοποθέτηση της συσκευής του φωτοκύτταρου μπορεί να γίνει μακριά από την περιοχή ελέγχου, κάτι που δεν μπορεί να γίνει με οποιοδήποτε άλλο φωτοκύτταρο διαφορετικού τύπου. Σχηματική παράσταση διάταξης φωτοκύτταρου με καλώδιο οπτικών ινών δίνεται στο σχήμα 5.37. Με τα φωτοκύτταρα οπτικών ινών μπορούν να ανιχνευθούν αντικείμενα πολύ μικρών διαστάσεων.



Σχήμα 5.37: Παράσταση διάταξης ανίχνευσης αντικειμένου με χρήση φωτοκύτταρου οπτικών ινών.

Υπάρχουν καλώδια οπτικών ινών με πυρήνα από πολυάριθμες ίνες υάλου από πυρίτιο και καλώδια με πυρήνα από εύκαμπτο πλαστικό (PMMA) (σχήμα 5.38). Οι οπτικές ίνες υάλου είναι κατάλληλες για χώρους με ακραίες θερμοκρασίες μέχρι 300°C. Σ' αυτές χρησιμοποιείται φωτεινή ακτινοβολία στην υπέρτατη περιοχή του φάσματος. Στις πλαστικές οπτικές ίνες χρησιμοποιείται φωτεινή ακτινοβολία στην ορατή ερυθρή περιοχή του φάσματος. Οι πλαστικές οπτικές ίνες έχουν το πλεονέκτημα ότι μπορούν να κοπούν στο επιθυμητό μήκος σε αντίθεση με τις ίνες υάλου.



Σχήμα 5.38: Δομή καλωδίων οπτικών ινών.

5.6.4 Βαθμίδες εξόδου και συνδεσμολογίες των φωτοκυττάρων.

Το κύριο εσωτερικό κύκλωμα ενός φωτοκύτταρου είναι ηλεκτρονικό. Αποτελείται από διάφορες βαθμίδες, όπως τη βαθμίδα τροφοδοσίας και προστασίας του κυκλώματος, τη βαθμίδα διαμορφωμένης πηγής φωτός που περιλαμβάνει τον ταλαντωτή και μια δίοδο φωτοεκπομπής (LED), τη βαθμίδα ανίχνευσης του αντικειμένου που περιλαμβάνει ένα φωτοτρανζίστορ (phototransistor), τη βαθμίδα ενίσχυσης του σήματος, τη βαθμίδα εξόδου.

Η βαθμίδα εξόδου ενός φωτοκύτταρου είναι το τμήμα εκείνο με το οποίο το φωτοκύτταρο συμμετέχει στο κύκλωμα αυτοματισμού μιας παραγωγικής διαδικασίας. Αυτή μπορεί να περιλαμβάνει:

Ένα μικροηλεκτρονίο (μικρο-ρελέ) ενσωματωμένο στο φωτοκύτταρο. Το πηνίο του τροφοδοτείται από το ηλεκτρονικό κύκλωμα του φωτοκύτταρου.

Ένα triac.

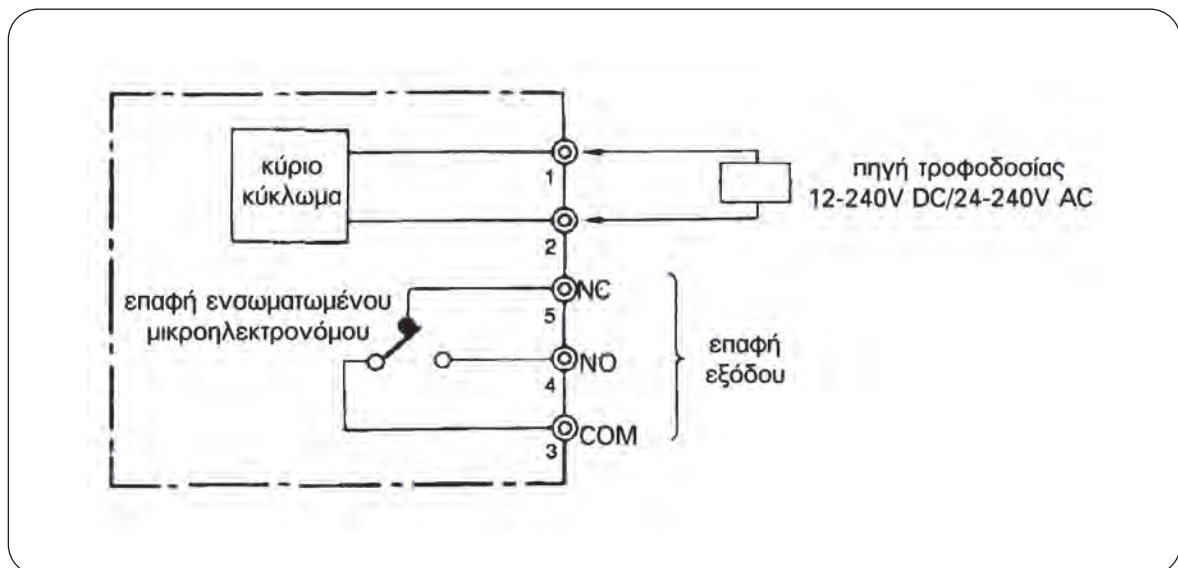
Ένα τρανζίστορ.

Ένα ελεγχόμενο ανορθωτή πυριτίου (SCR).

Οι τρεις τελευταίες βαθμίδες εξόδου χαρακτηρίζονται σαν ηλεκτρονικές έξοδοι.

Φωτοκύτταρα με έξοδο μικροηλεκτρονίομο.

Τα φωτοκύτταρα με έξοδο μικροηλεκτρονίομο συνήθως διαθέτουν μια μεταγωγική ηλεκτρική επαφή, όπως φαίνεται στο σχήμα 5.39.



Σχήμα 5.39: Συνδεσμολογία φωτοκύτταρου με βαθμίδα εξόδου μικροηλεκτρονίομο.

Πλεονεκτήματα των φωτοκυττάρων με βαθμίδα εξόδου μικροηλεκτρονόμο είναι:

- Έχουν μεγάλη περιοχή ονομαστικής τάσης τροφοδοσίας. Συνήθως 12-240V DC και 24-240V AC.
- Επιτρέπουν μεγαλύτερη ευελιξία και ευκολία στη χρησιμοποίησή τους σε ένα κύκλωμα αυτοματισμού όσον αφορά στην τάση λειτουργίας του κυκλώματος και στην ένταση ρεύματος που μπορούν να ελέγχουν. Ενδεικτικές τιμές: μέχρι 3A σε τάση 250V AC και ωμικό φορτίο (συνφ=1), μέχρι 1A σε τάση 30V DC.
- Μπορούν να συνδεθούν μεταξύ τους σε σειρά, παράλληλα, ή σε σύνθετη συνδεσμολογία χωρίς περιορισμούς.

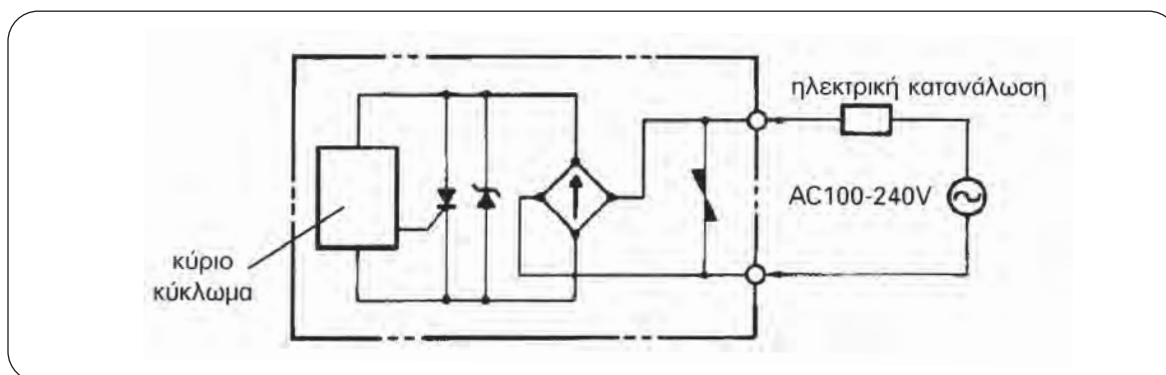
Μειονεκτήματα των φωτοκυττάρων με βαθμίδα εξόδου μικροηλεκτρονόμο είναι:

- Δε μπορούν να χρησιμοποιηθούν σε εφαρμογές που απαιτούν μεγάλη συχνότητα λειτουργίας (μεγαλύτερη των 20Hz). Η έξοδός τους έχει κινητά μέρη (τον ηλεκτρομαγνήτη και την επαφή του μικροηλεκτρονόμου) και καθυστερεί πολύ η αλλαγή της κατάστασής της.
- Έχουν μικρότερη διάρκεια ζωής (συνολικό αριθμό κύκλων λειτουργίας) λόγω των κινητών μηχανικών μερών του μικροηλεκτρονόμου.

Φωτοκύτταρα δύο αγωγών (two-wire photoelectric switches).

Το κύκλωμα λειτουργίας των φωτοκυττάρων αυτών συνδέεται σε σειρά με την ηλεκτρική κατανάλωση που ελέγχουν, όπως φαίνεται στο σχήμα 5.40.

Λειτουργούν με εναλλασσόμενη τάση στην περιοχή 24-240V συνήθως. Η έξοδός τους είναι ηλεκτρονική με μέγιστη ικανότητα ρεύματος από 200 μέχρι 300mA.



Σχήμα 5.40: Συνδεσμολογία φωτοκύτταρου δύο αγωγών.

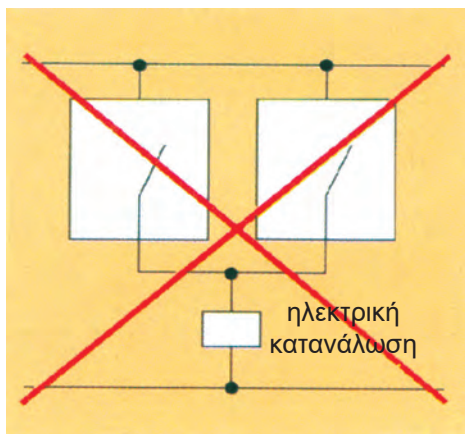
Στο εσωτερικό κύκλωμα του φωτοκύτταρου στο σχήμα 5.40, το κύκλωμα ενεργοποίησης του φωτοκύτταρου (switching circuit) συνδέεται στην πύλη ενός ελεγχόμενου ανορθωτή πυριτίου (SCR). Ο τελευταίος συνδέεται σε σειρά με την πλευρά συνεχούς ρεύματος μιας γέφυρας ανόρθωσης και ελέγχει το ρεύμα που ρέει σ' αυτήν. Το φορτίο συνδέεται σε σειρά με την πλευρά εναλλασσόμενου ρεύματος της γέφυρας ανόρθωσης. Μια άλλη κατασκευή

Κεφάλαιο 5

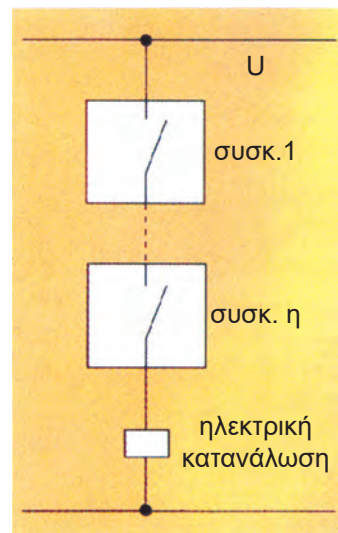
της βαθμίδας εξόδου σε φωτοκύτταρα δύο αγωγών περιλαμβάνει ένα triac, η πύλη του οποίου ελέγχεται από το κύκλωμα ενεργοποίησης του φωτοκύτταρου μέσω ενός οπτικού απομονωτή (optocoupler). Η ηλεκτρική κατανάλωση συνδέεται σε σειρά με τον ακροδέκτη της ανόδου του triac.

Στα φωτοκύτταρα δύο αγωγών δύο τεχνικά στοιχεία που πρέπει να προσεχθούν ιδιαίτερα σε ορισμένες εφαρμογές, γιατί μπορεί να δημιουργηθούν προβλήματα στη λειτουργία του αυτοματισμού, είναι:

- Το ρεύμα διαρροής στην κατάσταση που η ηλεκτρονική έξοδος δεν άγει (off-state leakage current).
- Η πτώση τάσης μεταξύ των ακροδεκτών του φωτοκύτταρου, όταν η ηλεκτρονική έξοδος άγει (on-state voltage drop).



Σχήμα 5.41: Η σύνδεση φωτοκυττάρων δύο αγωγών παράλληλα μεταξύ τους ή με ηλεκτρικές επαφές μηχανικού τύπου δεν συνιστάται.



Σχήμα 5.42: Σύνδεση φωτοκυττάρων δύο αγωγών σε σειρά μεταξύ τους ή με ηλεκτρικές επαφές μηχανικού τύπου επιτρέπεται, όταν πληρούνται ορισμένες προϋποθέσεις.

Λόγω της ηλεκτρονικής βαθμίδας εξόδου, όταν το φωτοκύτταρο συμπεριφέρεται σαν ανοιχτή ηλεκτρική επαφή, η ηλεκτρική κατανάλωση, που ελέγχει, διαρρέεται από ένα μικρό ρεύμα διαρροής. Επίσης, όταν το φωτοκύτταρο συμπεριφέρεται σαν κλειστή ηλεκτρική επαφή, η πτώση τάσης στα άκρα του δεν είναι μηδενική.

Η σύνδεση φωτοκυττάρων δύο αγωγών παράλληλα μεταξύ τους ή με ηλεκτρικές επαφές μηχανικού τύπου δεν συνιστάται (σχήμα 5.41). Ανάλογα με την περίπτωση (καλωδίωση, είδος ηλεκτρικής κατανάλωσης κ.λπ.) μπορεί να έχουμε καταστροφή των φωτοκυττάρων.

Η σύνδεση φωτοκυττάρων δύο αγωγών σε σειρά μεταξύ τους ή με ηλεκτρικές επαφές μηχανικού τύπου, όπως στο σχήμα 5.42, επιτρέπεται, όταν πληρούνται ορισμένες προϋποθέσεις.

Όταν όλα τα σε σειρά συνδεδεμένα φωτοκύτταρα συμπεριφέρονται σαν «ανοιχτή επαφή», η τάση τροφοδοσίας κατανέμεται σε καθένα απ' αυτά και την ηλεκτρική κατανάλωση.

Φωτοκύτταρα τριών αγωγών (three-wire photoelectric switches).

Τα φωτοκύτταρα αυτά έχουν ηλεκτρονική έξοδο που περιλαμβάνει ένα τρανζίστορ NPN ή PNP. Λειτουργούν με συνεχή τάση στην περιοχή 12-24V (συνήθως) και έχουν μέγιστη ικανότητα ρεύματος από 80 μέχρι 200mA. Οι δύο από τους τρεις αγωγούς του φωτοκύτταρου χρησιμοποιούνται για την τροφοδοσία του κυκλώματός του. Όταν η έξοδος του φωτοκύτταρου είναι τρανζίστορ PNP, η ηλεκτρική κατανάλωση συνδέεται μεταξύ του τρίτου αγωγού και του αρνητικού αγωγού τροφοδοσίας (-) (current-sourcing application), όπως φαίνεται στο σχήμα 5.43(α). Όταν η έξοδος του φωτοκύτταρου είναι τρανζίστορ NPN, η ηλεκτρική κατανάλωση συνδέεται μεταξύ του τρίτου αγωγού και του θετικού αγωγού τροφοδοσίας (+) (current-sinking application), όπως φαίνεται στο σχήμα 5.43(β).

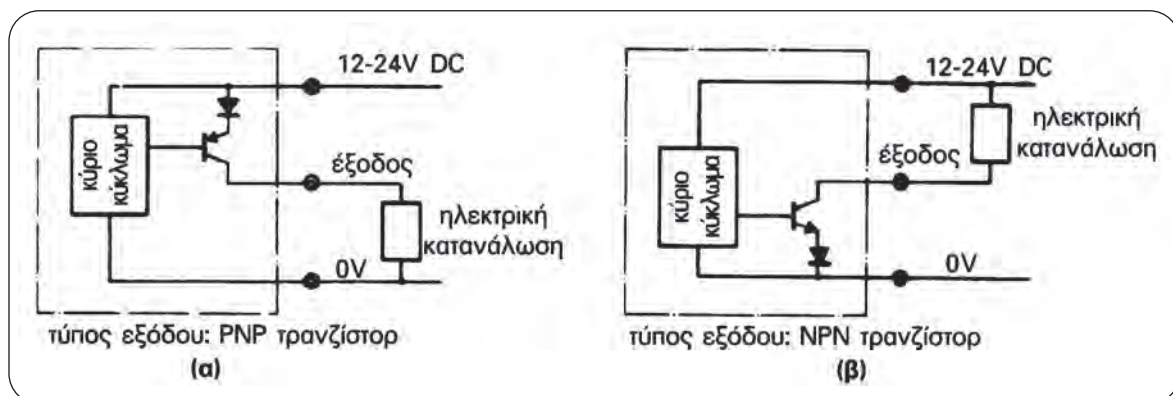
Υπάρχουν, επίσης, κατασκευές φωτοκυττάρων με τέσσερις αγωγούς και έξοδο τρανζίστορ. Τα φωτοκύτταρα αυτά ελέγχουν ταυτόχρονα δύο ηλεκτρικές καταναλώσεις, όπως φαίνεται στο σχήμα 5.44.

Κύρια πλεονεκτήματα των φωτοκυττάρων με έξοδο τρανζίστορ είναι:

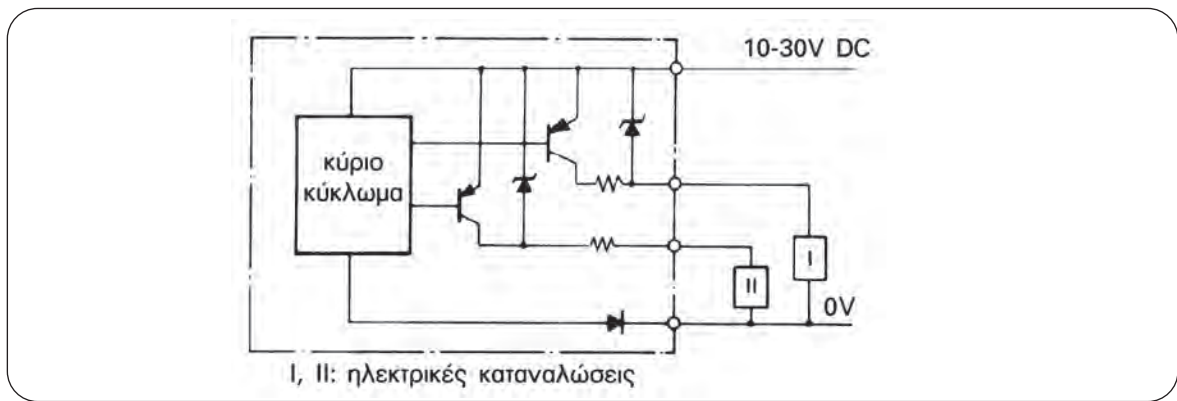
- Έχουν πολύ γρήγορη απόκριση (της τάξεως των 5ms) στην παρουσία ή την απουσία του προς ανίχνευση αντικειμένου.
- Έχουν μεγάλη διάρκεια ζωής, επειδή δεν έχουν κινητά μηχανικά μέρη.

Η σύνδεση φωτοκυττάρων τριών αγωγών παράλληλα μεταξύ τους (σχήμα 5.45) μπορεί να γίνεται χωρίς περιορισμούς. Για προστασία των ηλεκτρονικών κυκλωμάτων των φωτοκυττάρων από την επαγόμενη τάση κατά τη διακοπή επαγωγικών ηλεκτρικών καταναλώσεων (όπως πηνίων ηλεκτρονόμων) συνιστάται η χρησιμοποίηση μιας διόδου παράλληλα στην επαγωγική ηλεκτρική κατανάλωση (σχήματα 5.45 και 5.46).

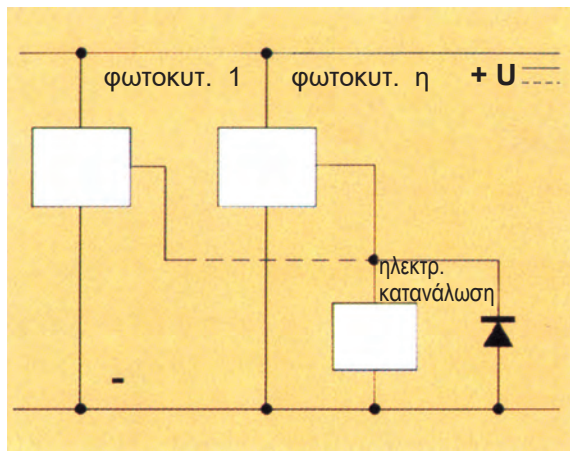
Η σύνδεση φωτοκυττάρων τριών αγωγών σε σειρά μεταξύ τους (σχήμα 5.46) υπόκειται σε περιορισμούς.



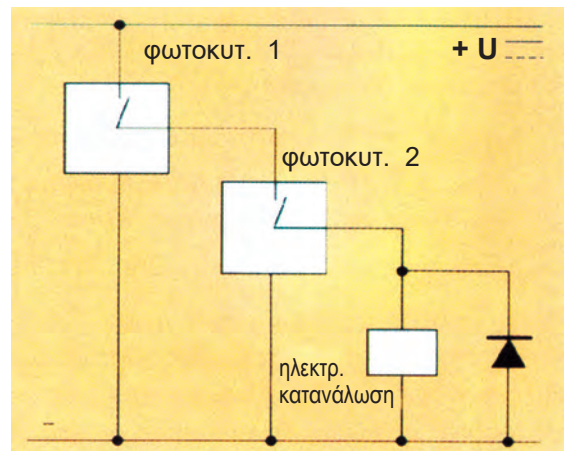
Σχήμα 5.43: Συνδεσμολογίες φωτοκυττάρων τριών αγωγών με έξοδο τρανζίστορ.



Σχήμα 5.44: Συνδεσμολογία φωτοκύτταρου τεσσάρων αγωγών με έξοδο τρανζίστορος.



Σχήμα 5.45: Παράλληλη συνδεσμολογία φωτοκυττάρων τριών αγωγών.



Σχήμα 5.46: Η σε σειρά συνδεσμολογία φωτοκυττάρων τριών αγωγών υπόκειται σε περιορισμούς.

5.6.5 Άλλα τεχνικά χαρακτηριστικά των φωτοκυττάρων. Χρονικές λειτουργίες ενσωματωμένες σε φωτοκύτταρα.

Τα περισσότερα φωτοκύτταρα κατασκευάζονται έτσι, ώστε να υπάρχει η δυνατότητα επιλογής της κατάστασης στην οποία θα συμπεριφέρονται σαν κλειστή ηλεκτρική επαφή, όσον αφορά στην παρουσία ή στην απουσία του προς ανίχνευση αντικειμένου. Δηλαδή μπορεί να γίνει η επιλογή, το φωτοκύτταρο να συμπεριφέρεται σαν κλειστή ηλεκτρική επαφή και να τροφοδοτείται η ηλεκτρική κατανάλωση που ελέγχει, όταν ο δέκτης του φωτοκύτταρου δέχεται τη δέση της φωτεινής ακτινοβολίας από τον πομπό. Ο τρόπος αυτός ενεργοποίησης χαρακτηρίζεται ως ενεργοποίηση σε παρουσία της δέσης φωτεινής ακτινοβολίας (light-ON). Επίσης, μπορεί να γίνει η επιλογή, το φωτοκύτταρο να συμπεριφέρεται σαν κλειστή ηλεκτρική επαφή και να τροφοδοτείται η ηλεκτρική κατανάλωση που ελέγχει, όταν η δέση της φωτεινής ακτινοβολίας του πομπού δε φθάνει στο δέκτη. Ο τρόπος αυτός

ενεργοποίησης χαρακτηρίζεται ως ενεργοποίηση σε απουσία της δέσμης φωτεινής ακτινοβολίας (*dark-ON*). Στον πίνακα του σχήματος 5.47 εξειδικεύεται ο τρόπος λειτουργίας ενός φωτοκύτταρου ανάλογα με την παρουσία ή την απουσία του προς ανίχνευση αντικείμενου. Η επιλογή του τρόπου ενεργοποίησης (*light-ON*, *dark-ON*) γίνεται ή με ένα ενσωματωμένο διακόπτη επιλογής ή με κατάλληλη συνδεσμολογία του φωτοκύτταρου, όπως φαίνεται στο σχήμα 5.48.

Τρόπος ενεργοποίησης \ Τύπος φωτοκύτταρου	α) χωριστού πομπού-δέκτη β) με ανακλαστήρα	ανάκλαση στο προς ανίχνευση αντικείμενο
Ενεργοποίηση σε απουσία της δέσμης φωτεινής ακτινοβολίας (<i>dark-ON</i>)	Ενεργοποιείται με την παρουσία του προς ανίχνευση αντικείμενου	Ενεργοποιείται σε απουσία του προς ανίχνευση αντικείμενου
Ενεργοποίηση σε παρουσία της δέσμης φωτεινής ακτινοβολίας (<i>light-ON</i>)	Ενεργοποιείται σε απουσία του προς ανίχνευση αντικείμενου	Ενεργοποιείται με την παρουσία του προς ανίχνευση αντικείμενου

Σχήμα 5.47: Ενεργοποίηση των φωτοκυττάρων ανάλογα με τον τύπο τους και τον τρόπο λειτουργίας τους.

Τα περισσότερα φωτοκύτταρα με ηλεκτρονική έξοδο έχουν ενσωματωμένες προστασίες για την περίπτωση βραχυκυκλώματος στη θέση της ηλεκτρικής κατανάλωσης και την περίπτωση ανάστροφης τροφοδοσίας (σ' αυτά που λειτουργούν με συνεχές ρεύμα).

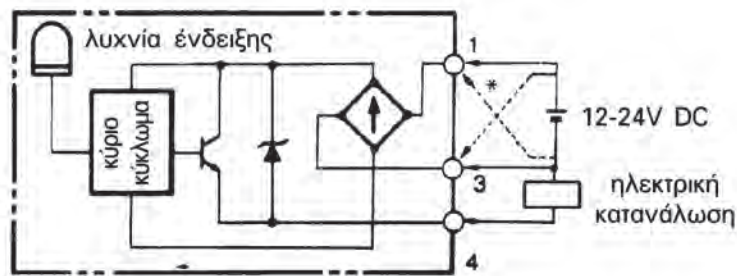
Κατασκευάζονται επίσης, φωτοκύτταρα με ενσωματωμένη χρονική λειτουργία. Σε ορισμένα υπάρχει και δυνατότητα επιλογής της χρονικής λειτουργίας με ένα διακόπτη επιλογής.

Συνηθισμένες ενσωματωμένες χρονικές λειτουργίες στα φωτοκύτταρα είναι:

- Χρονική καθυστέρηση στην ενεργοποίηση της εξόδου του φωτοκύτταρου (*delay on*).
- Χρονική καθυστέρηση στην απενεργοποίηση της εξόδου του φωτοκύτταρου (*delay off*).
- Χρονική λειτουργία δημιουργίας παλμού όταν ενεργοποιείται το κύκλωμα εξόδου του φωτοκύτταρου.

Η χρονική λειτουργία αναφέρεται στην παρουσία ή στην απουσία του προς ανίχνευση αντικείμενου ανάλογα με τον τρόπο ενεργοποίησης του φωτοκύτταρου (*dark-ON*, *light-ON*). Στο σχήμα 5.49 δίνονται τα σχετικά χρονοδιαγράμματα.

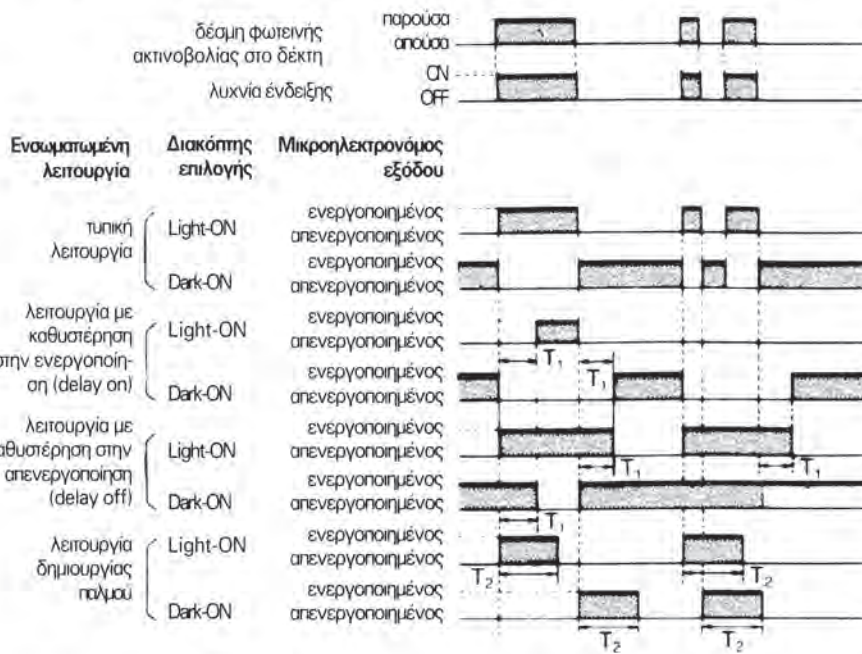
Κεφάλαιο 5



- * ← συνδεσμολογία για ενεργοποίηση του φωτοκύτταρου σε παρουσία της δέσμης φωτεινής ακτινοβολίας (light-ON)
- - - - - συνδεσμολογία για ενεργοποίηση του φωτοκύτταρου σε απουσία της δέσμης φωτεινής ακτινοβολίας (dark-ON)

Σχήμα 5.48: Επιλογή του τρόπου λειτουργίας ενός φωτοκύτταρου (light-ON, dark-ON) με κατάλληλη συνδεσμολογία του.

Χρονοδιαγράμματα ενεργοποίησης του μικροηλεκτρονόμευ του φωτοκύτταρου



Παρατηρήσεις:

Διακόπτης επιλογής: Διακόπτης επιλογής του τρόπου ενεργοποίησης του φωτοκύτταρου.

Light-ON: Ο μικροηλεκτρονόμευ ενεργοποιείται όταν η δέση φωτεινής ακτινοβολίας φθάνει στο δέκτη.

Dark-ON: Ο μικροηλεκτρονόμευ ενεργοποιείται όταν η δέση φωτεινής ακτινοβολίας δε φθάνει στο δέκτη.

Σχήμα 5.49: Διαγράμματα χρονικών λειτουργιών ενσωματωμένων στα φωτοκύτταρα.

5.7 Αυτόματο ηλεκτρικό σύστημα για το άνοιγμα και το κλείσιμο της πόρτας κλειστού χώρου στάθμευσης αυτοκινήτου (γκαραζόπορτας) (περίπτωση 2η).

Επιδιωκόμενοι στόχοι:

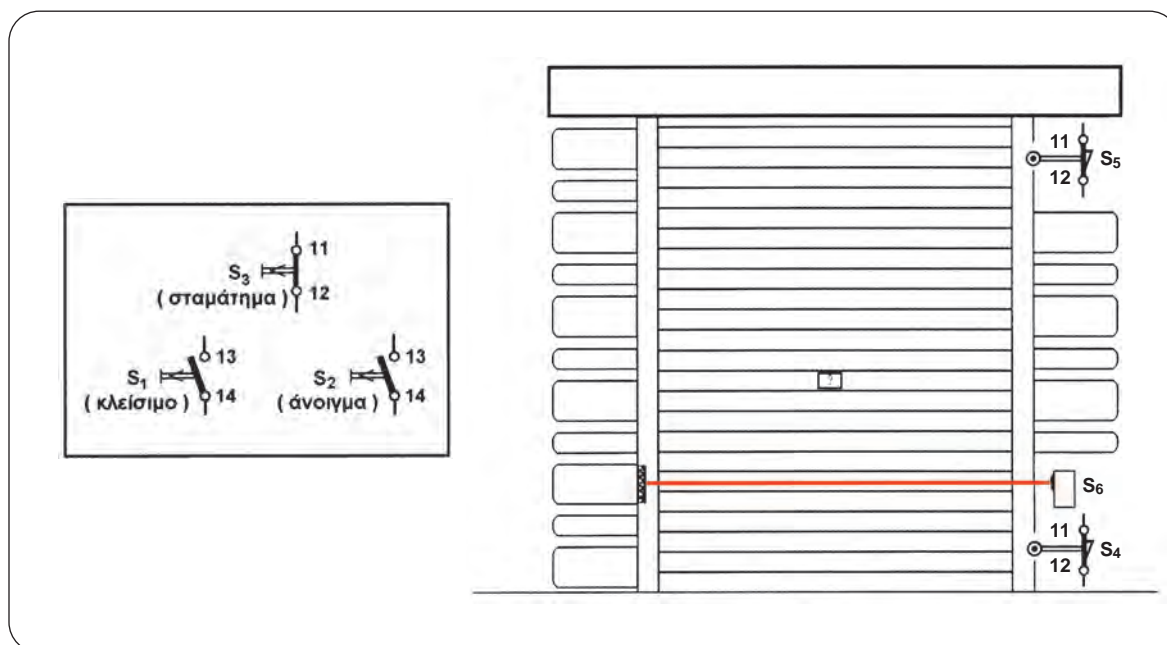
Όταν ολοκληρώσετε τη μελέτη της ενότητας αυτής, πρέπει:

- ✓ να είστε ικανοί να σχεδιάζετε και να εξηγείτε πως λειτουργεί το κύκλωμα ελέγχου σε ένα αυτόματο ηλεκτρικό σύστημα ανοίγματος και κλεισίματος της πόρτας κλειστού χώρου στάθμευσης αυτοκινήτου (γκαραζόπορτας), στο οποίο ανιχνεύεται με ένα φωτοκύτταρο η παρουσία ανθρώπου στη διαδρομή της πόρτας, όταν αυτή κλείνει.

Το αυτόματο ηλεκτρικό σύστημα, που μελετάται στη συνέχεια, αφορά στο άνοιγμα και στο κλείσιμο της πόρτας ενός κλειστού χώρου στάθμευσης αυτοκινήτου (γκαραζ) που αναπτύξαμε στην ενότητα 5.5 με μια επί πλέον απαίτηση στη λειτουργία του συστήματος:

Εάν βρεθεί άνθρωπος στη διαδρομή της πόρτας, καθώς αυτή κλείνει, να αναστραφεί η κίνησή της και να ανοίξει αντί να κλείσει.

Στο σχήμα 5.50 δίνεται ένα σχεδιάγραμμα της νέας εγκατάστασης.

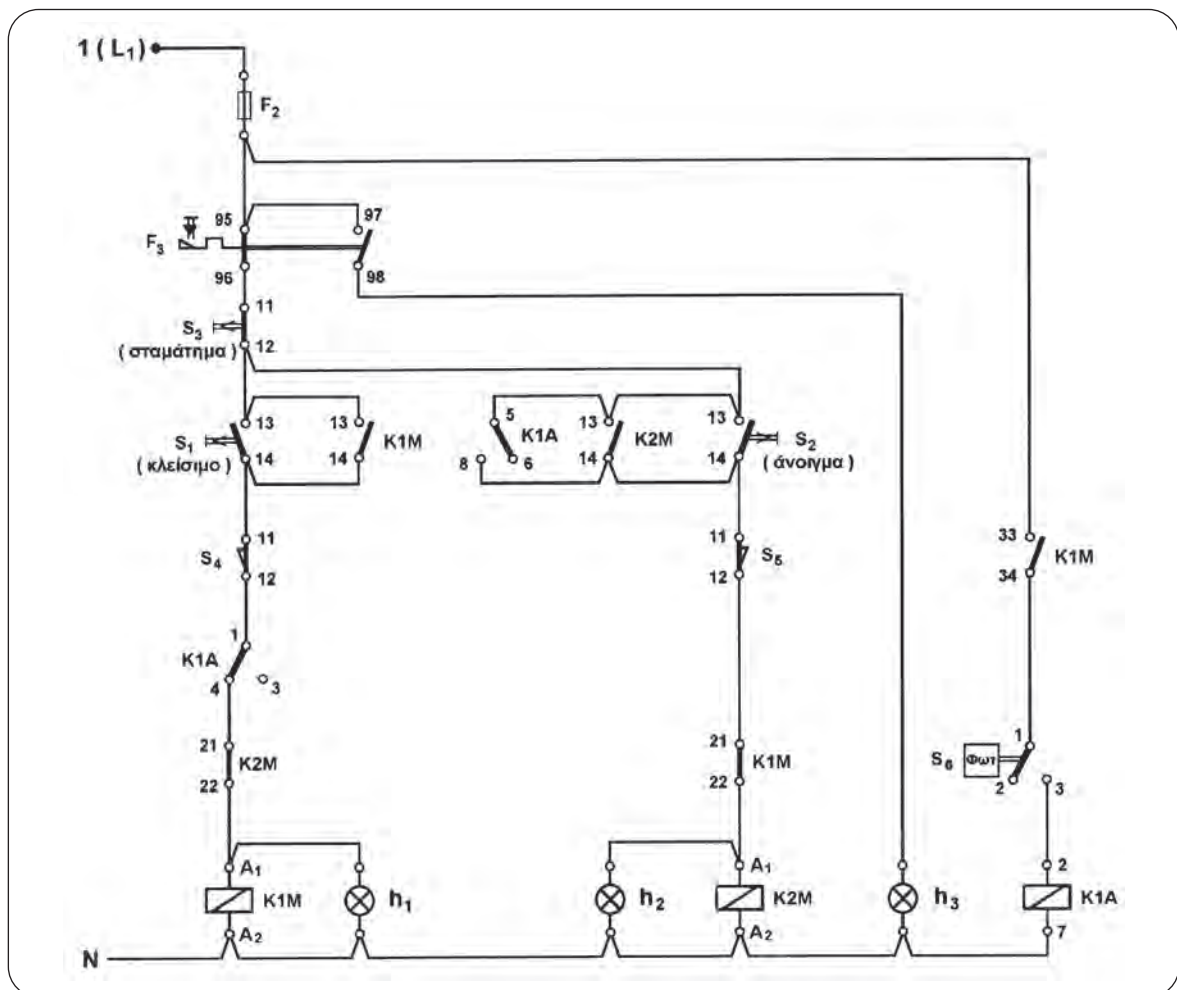


Σχήμα 5.50: Εγκατάσταση της πόρτας ενός κλειστού χώρου στάθμευσης αυτοκινήτου (γκαραζόπορτας) (περίπτωση 2η).

Επί πλέον στοιχεία του αυτόματου συστήματος και συνδεσμολογία του κυκλώματος ελέγχου.

Θεωρούμε ότι, για την κίνηση της πόρτας χρησιμοποιείται τριφασικός ηλεκτροκινητήρας βραχυκυκλωμένου δρομέα και επομένως το κύκλωμα ισχύος του αυτόματου συστήματος είναι αυτό του απλού αυτόματου διακόπτη αναστροφής τριφασικού ηλεκτροκινητήρα βραχυκυκλωμένου δρομέα (ενότητα 5.1, σχήμα 5.2). Η ανάπτυξη της εφαρμογής με χρησιμοποίηση μονοφασικού ηλεκτροκινητήρα βραχυκυκλωμένου δρομέα για την κίνηση της πόρτας δεν ανήκει στους σκοπούς αυτού του βιβλίου. (Το ηλεκτρικό κύκλωμα που θα αναστρέφει την κίνηση της πόρτας, ενώ αυτή κλείνει, είναι αρκετά πιο σύνθετο, όταν χρησιμοποιείται μονοφασικός ηλεκτροκινητήρας βραχυκυκλωμένου δρομέα, όπως έχει αναφερθεί σχετικά στην ενότητα 5.2).

Το κύκλωμα ελέγχου του αυτόματου συστήματος με χρησιμοποίηση τριφασικού ηλεκτροκινητήρα βραχυκυκλωμένου δρομέα δίνεται στο σχήμα 5.51.



Σχήμα 5.51: Κύκλωμα αυτοματισμού της πόρτας ενός κλειστού χώρου στάθμευσης αυτοκινήτου (γκαραζόπορτας) (περίπτωση 2η).

Για την ανίχνευση της παρουσίας ανθρώπου στη διαδρομή που κάνει η πόρτα χρησιμοποιούμε ένα φωτοκύτταρο με ανακλαστήρα (S_6), το οποίο τοποθετείται όπως φαίνεται στο σχήμα 5.50.

Συγκρίνοντας από πλευράς υλικών το κύκλωμα ελέγχου του συστήματος αυτής της ενότητας με εκείνο της εφαρμογής της ενότητας 5.5 διαπιστώνουμε ότι, εκτός του φωτοκύτταρου, χρησιμοποιείται και ένας βοηθητικός ηλεκτρονόμος K1A. Στη συνέχεια παραθέτουμε τον τρόπο σκέψης, που μας οδήγησε σ' αυτήν τη συνδεσμολογία του κυκλώματος ελέγχου.

Όταν βρεθεί άνθρωπος στη διαδρομή της πόρτας καθώς αυτή κλείνει, για να αναστραφεί η κίνησή της, πρέπει να δοθεί εντολή να γίνει αλλαγή της φοράς περιστροφής του κινητήρα που την κινεί, καθώς αυτός κινείται δεξιόστροφα. Κύκλωμα ελέγχου με σχετική λειτουργία έχει αναπτυχθεί στο τέλος της ενότητας 5.1 και είναι το κύκλωμα ελέγχου του απλού αυτόματου διακόπτη αναστροφής για τη λειτουργία τριφασικού ηλεκτροκινητήρα βραχυκυκλωμένου δρομέα, για τον οποίο απαιτείται η αλλαγή της φοράς περιστροφής να γίνεται και ενώ αυτός βρίσκεται σε κίνηση (σελίδες 160-162). Σύμφωνα με όσα αναπτύχθηκαν σ' εκείνη την ενότητα, για να μπορεί να αλλάξει η φορά περιστροφής του κινητήρα της γκαραζόπορτας ενώ αυτός κινείται δεξιόστροφα και κλείνει η πόρτα, χρειάζεται να χρησιμοποιηθεί μια συσκευή ελέγχου με δύο ηλεκτρικές επαφές, μια «κανονικά κλειστή» επαφή, που θα συνδεθεί σε σειρά με το πηνίο του ηλεκτρονόμου δεξιόστροφης κίνησης της πόρτας K1M, και μια «κανονικά ανοιχτή» επαφή, που θα συνδεθεί παράλληλα με το μπουτόν ανοίγματος της πόρτας S_2 . Όταν ενεργοποιηθεί η παραπάνω συσκευή ελέγχου, θα ανοίξει η «κανονικά κλειστή» επαφή της και θα διακοπεί η τροφοδοσία του πηνίου του ηλεκτρονόμου δεξιόστροφης κίνησης K1M, και θα κλείσει η «κανονικά ανοιχτή» επαφή της και θα τροφοδοτηθεί το πηνίο του ηλεκτρονόμου αριστερόστροφης κίνησης K2M. Η παραπάνω συσκευή ελέγχου θα ενεργοποιείται προφανώς από το φωτοκύτταρο S_6 , όταν το τελευταίο ανιχνεύσει παρουσία ανθρώπου καθώς η πόρτα κλείνει. Η συσκευή ελέγχου δε μπορεί παρά να είναι ένας βοηθητικός ηλεκτρονόμος K1A με δύο επαφές. Ο ηλεκτρονόμος K1A πρέπει να μπορεί να ενεργοποιηθεί από το φωτοκύτταρο μόνο, όταν η πόρτα κλείνει. Διαφορετικά, όταν η πόρτα είναι κλειστή, μια τυχαία (ή σκόπιμη) ενεργοποίηση του φωτοκύτταρου θα προκαλούσε άσκοπο (ή ανεπιθύμητο) άνοιγμα της πόρτας. Για να επιτύχουμε τα παραπάνω πρέπει σε σειρά με την επαφή του φωτοκύτταρου να συνδεθεί μια «κανονικά ανοιχτή» επαφή του ηλεκτρονόμου K1M. Η τελευταία επιτρέπει στην επαφή του φωτοκύτταρου να τροφοδοτήσει το πηνίο του βοηθητικού ηλεκτρονόμου K1A μόνο, όταν ο ηλεκτρονόμος K1M είναι ενεργοποιημένος, δηλαδή, όταν η πόρτα κλείνει.

Ο βοηθητικός ηλεκτρονόμος K1A που χρησιμοποιείται στο κύκλωμα ελέγχου του συστήματος διαθέτει δύο μεταγωγικές ηλεκτρικές επαφές και το φωτοκύτταρο έχει έξοδο μικροηλεκτρονόμο με μεταγωγική ηλεκτρική επαφή.



Λειτουργία του αυτόματου συστήματος.

Όταν το φωτοκύτταρο δεν είναι ενεργοποιημένο, η επαφή του βρίσκεται στη θέση ηρεμίας 1-2 και το πηνίο του βοηθητικού ηλεκτρονόμου K1A δεν τροφοδοτείται. Οι επαφές του τελευταίου είναι στην κατάσταση ηρεμίας (στις θέσεις 1-4 και 5-6) και το αυτόματο σύστημα συμπεριφέρεται με τον ίδιο ακριβώς τρόπο, που συμπεριφέρεται το σύστημα της εφαρμογής της ενότητας 5.5. Δηλαδή:

- Όταν η πόρτα είναι κλειστή ή ανοιγμένη ενδιάμεσα και πιεσθεί το μπουτόν ανοίγματος S_2 , η πόρτα ανοίγει.
- Όταν η πόρτα είναι ανοιχτή ή ανοιγμένη ενδιάμεσα και πιεσθεί το μπουτόν κλεισίματος S_1 , η πόρτα κλείνει.
- Ενώ η πόρτα κινείται (ανοίγει ή κλείνει), εάν πιεσθεί το μπουτόν σταματήματος S_3 , η πόρτα σταματά στη θέση που βρίσκεται.
- Όταν η πόρτα φθάσει στην τελική της θέση (ανοιχτή ή κλειστή), ο ηλεκτροκινητήρας που την κινεί σταματά από τον τερματικό διακόπτη S_5 ή S_4 αντίστοιχα (χωρίς ανθρωπινή παρέμβαση).

Η κατάσταση του φωτοκύτταρου μπορεί να επηρεάσει τη λειτουργία του συστήματος μόνο στην περίπτωση που είναι κλειστή η επαφή 33-34 του ηλεκτρονόμου K1M, δηλαδή, μόνο όταν είναι ενεργοποιημένος ο ηλεκτρονόμος δεξιόστροφης κίνησης K1M και η πόρτα κλείνει.

Έστω, λοιπόν, ότι έχει πιεσθεί το μπουτόν κλεισίματος S_1 , είναι ενεργοποιημένος ο ηλεκτρονόμος δεξιόστροφης κίνησης K1M και η πόρτα κλείνει. Εάν στην κατάσταση αυτή βρεθεί άνθρωπος στη διαδρομή που κάνει η πόρτα, το φωτοκύτταρο ενεργοποιείται και η επαφή του 1-2/3 αλλάζει θέση, από τη θέση 1-2 έρχεται στην 1-3. Το πηνίο του βοηθητικού ηλεκτρονόμου K1A τροφοδοτείται μέσω της κλειστής επαφής 33-34 του ηλεκτρονόμου K1M και της θέσης 1-3 της επαφής του φωτοκύτταρου. Με την ενεργοποίηση του ηλεκτρονόμου K1A η επαφή του 1-4/3 έρχεται στη θέση 1-3 και η επαφή του 5-6/8 έρχεται στη θέση 5-8. Λόγω της νέας θέσης 1-3 της επαφής του ηλεκτρονόμου K1A, διακόπτεται η τροφοδοσία του πηνίου του ηλεκτρονόμου K1M. Ο τελευταίος απενεργοποιείται και διακόπτει την τροφοδοσία του κινητήρα της πόρτας. Με την απενεργοποίηση του ηλεκτρονόμου K1M η επαφή του 21-22 κλείνει. Το πηνίο του ηλεκτρονόμου K2M τροφοδοτείται μέσω της θέσης 5-8 της επαφής του ηλεκτρονόμου K1A, της κλειστής επαφής 11-12 του τερματικού διακόπτη S_5 και της επαφής 21-22 του ηλεκτρονόμου K1M. Ο ηλεκτρονόμος K2M ενεργοποιείται και τροφοδοτείται ο κινητήρας της πόρτας για να κινηθεί αριστερόστροφα. Η πόρτα ανοίγει. Ο ηλεκτρονόμος K2M αυτοσυγκρατείται μέσω της επαφής του 13-14 και η πόρτα συνεχίζει να ανοίγει μέχρι να «πιεσθεί» ο τερματικός διακόπτης S_5 . Με την ενεργοποίηση του τελευταίου ανοίγει η επαφή του 11-12 και διακόπτει την τροφοδοσία του πηνίου του ηλεκτρονόμου K2M. Αυτός απενεργοποιείται και σταματά τη λειτουργία του κινητήρα.

5.8 Ανακεφαλαίωση.

Ενότητα 5.1

☞ Απλός αυτόματος διακόπτης αναστροφής χρησιμοποιείται για το χειρισμό (ξεκίνηση, σταμάτημα, αλλαγή της φοράς περιστροφής) και την προστασία τριφασικών ηλεκτροκινητήρων βραχυκυκλωμένου δρομέα που κινούνται δεξιόστροφα και αριστερόστροφα, όταν δε χρειάζεται περιορισμός του ρεύματος, που απορροφούν από το δίκτυο κατά την εκκίνησή τους.

☞ Ανάλογα με τις απαιτήσεις που υπάρχουν σε μια συγκεκριμένη εφαρμογή, τα υλικά, που περιλαμβάνει ένας απλός αυτόματος διακόπτης αναστροφής τριφασικού ηλεκτροκινητήρα βραχυκυκλωμένου δρομέα και η μεταξύ τους συνδεσμολογία, διαφοροποιούνται.

☞ Το κύκλωμα ισχύος του απλού αυτόματου διακόπτη αναστροφής τριφασικού ηλεκτροκινητήρα βραχυκυκλωμένου δρομέα είναι το ίδιο σε όλες τις εφαρμογές.

☞ Το θερμικό υπερφόρτισης του απλού αυτόματου διακόπτη αναστροφής τριφασικού ηλεκτροκινητήρα βραχυκυκλωμένου δρομέα ρυθμίζεται στην τιμή του ονομαστικού ρεύματος λειτουργίας του κινητήρα.

Ενότητα 5.2

☞ Ανάλογα με τις απαιτήσεις που υπάρχουν σε μια συγκεκριμένη εφαρμογή, τα υλικά, που περιλαμβάνει ένας αυτόματος διακόπτης αναστροφής μονοφασικού ηλεκτροκινητήρα βραχυκυκλωμένου δρομέα και η μεταξύ τους συνδεσμολογία, διαφοροποιούνται.

☞ Το κύκλωμα ισχύος του αυτόματου διακόπτη αναστροφής μονοφασικού ηλεκτροκινητήρα βραχυκυκλωμένου δρομέα είναι το ίδιο σε όλες τις εφαρμογές.

☞ Το θερμικό υπερφόρτισης του αυτόματου διακόπτη αναστροφής μονοφασικού ηλεκτροκινητήρα βραχυκυκλωμένου δρομέα ρυθμίζεται στην τιμή του ονομαστικού ρεύματος λειτουργίας του κινητήρα.

Ενότητα 5.3

☞ Τα υλικά, που περιλαμβάνει ένας απλός αυτόματος διακόπτης αναστροφής μικρού ηλεκτροκινητήρα συνεχούς ρεύματος παράλληλης διέγερσης και η συνδεσμολογία του κυκλώματος ελέγχου του, διαφοροποιούνται ανάλογα, εάν το κύκλωμα ελέγχου λειτουργεί με συνεχές ή εναλλασσόμενο ρεύμα.

☞ Το θερμικό υπερφόρτισης του απλού αυτόματου διακόπτη αναστροφής μικρού ηλεκτροκινητήρα συνεχούς ρεύματος παράλληλης διέγερσης ρυθμίζεται στην τιμή του ονομαστικού ρεύματος λειτουργίας του κινητήρα.

Ενότητα 5.4

☞ Τερματικοί διακόπτες ή οριοδιακόπτες είναι συσκευές ελέγχου, οι οποίες ενεργοποιούνται από ένα μετακινούμενο σώμα και μετατρέπουν την αλλαγή της θέσης του σώματος (τη μετατόπισή του) σε ηλεκτρική εντολή.

☞ Εκτός από την κατασκευή σε ενιαίο σύνολο, πολλοί τερματικοί διακόπτες αποτελούνται από τα παρακάτω μέρη: το σώμα, την κεφαλή και το βραχίονα ή ωστήριο.

☞ Για ευκολότερη προσαρμογή στις συνθήκες κάθε εφαρμογής και αξιόπιστη λειτουργία υπάρχουν διαφόρων μορφών κεφαλές και βραχίονες που μπορούν να προσαρμοστούν στο ίδιο σώμα τερματικού διακόπτη.

☞ Ένας τερματικός διακόπτης δεν πρέπει να χρησιμοποιείται ποτέ σαν μηχανικό τέρμα. Επίσης πρέπει να τοποθετείται κατά τέτοιο τρόπο, ώστε ο βραχίονάς του να κάνει μια ορισμένη διαδρομή μετά τη θέση στην οποία ενεργοποιούνται οι επαφές του τερματικού διακόπτη.

Ενότητα 5.6.1

☞ Τα φωτοκύτταρα είναι συσκευές ελέγχου, που ανιχνεύουν την παρουσία ή την απουσία ενός αντικειμένου, χωρίς να έρχονται σε επαφή με αυτό.

Ενότητα 5.6.2

☞ Υπάρχουν δύο κατηγορίες φωτοκυττάρων, όσον αφορά στην αρχή λειτουργίας τους: α) Φωτοκύτταρα που χρησιμοποιούν την ακτινοβολία ενός λαμπτήρα πυράκτωσης, β) Φωτοκύτταρα που χρησιμοποιούν ακτινοβολία από διαμορφωμένη πηγή φωτός.

☞ Στα φωτοκύτταρα με διαμορφωμένη πηγή φωτός μια δίοδος φωτοεκπομπής χρησιμοποιείται ως πηγή φωτός, ένα φωτοτρανζίστορ ως δέκτης της ακτινοβολίας και ένα κύκλωμα ελέγχου οδηγείται από το φωτοτρανζίστορ.

Ενότητα 5.6.3

☞ Ανάλογα με το σύστημα ανίχνευσης, που χρησιμοποιούν, τα φωτοκύτταρα διακρίνονται στις κατηγορίες: α) χωριστού πομπού - δέκτη ή φράγματος, β) με ανακλαστήρα, γ) με ανάκλαση στο προς ανίχνευση αντικείμενο.

☞ Τα φωτοκύτταρα χωριστού πομπού - δέκτη αποτελούνται από δύο ξεχωριστές συσκευές: ένα πομπό και ένα δέκτη φωτός. Πομπός και δέκτης τοποθετούνται σε απέναντι θέσεις (αντικριστά). Η δέσμη φωτός που εκπέμπεται από τον πομπό, εστιάζεται επάνω στο δέκτη. Το φωτοκύτταρο ανιχνεύει ένα αντικείμενο, όταν αυτό παρεμβληθεί και διακόψει τη φωτεινή δέσμη προς το δέκτη.

☞ Τα φωτοκύτταρα χωριστού πομπού - δέκτη είναι ιδιαίτερα κατάλληλα για εφαρμογές, όπως ανίχνευση αντικειμένων που απορροφούν ή ανακλούν τη φωτεινή δέσμη, λειτουργία σε βρώμικο ή βεβαρημένο περιβάλλον, για μεγάλες αποστάσεις ανίχνευσης, για ακριβή έλεγχο θέσης και ανίχνευση μικρών αντικειμένων. Δεν συνιστώνται για ανίχνευση διάφανων αντικειμένων και ακριβείς ευθυγραμμίσεις. Μειονέκτημα των φωτοκυττάρων αυτών είναι το υψηλό κόστος εγκατάστασης.

☞ Στα φωτοκύτταρα με ανακλαστήρα πομπός και δέκτης βρίσκονται επάνω στην ίδια συσκευή. Η δέσμη φωτός που εκπέμπεται από τον πομπό επιστρέφει και εστιάζεται επάνω στο δέκτη, αφού προηγουμένως ανακλαστεί επάνω σε ένα ανακλαστήρα. Το φωτοκύτταρο ανιχνεύει ένα αντικείμενο, όταν αυτό παρεμβληθεί μεταξύ φωτοκύτταρου και ανακλαστήρα με τρόπο ώστε η φωτεινή δέσμη να μην επιστρέφει στο δέκτη ή να επιστρέφει αρκετά εξασθενημένη.

☞ Τα φωτοκύτταρα με ανακλαστήρα είναι κατάλληλα για εφαρμογές με σχετικά καθαρό περιβάλλον και για μεσαίες αποστάσεις ανίχνευσης, μέχρι τα 10m. Είναι οικονομικά και εύκολα στην καλωδίωση και τη ρύθμισή τους. Τα φωτοκύτταρα με ανακλαστήρα δεν μπορούν να χρησιμοποιηθούν για ανίχνευση πολύ μικρών αντικειμένων και δε συνιστάται η χρήση τους σε περιβάλλον με πολύ σκόνη ή για ανίχνευση αντικειμένων που ανακλούν τη φωτεινή δέσμη.

☞ Ειδική κατασκευή φωτοκυττάρων με ανακλαστήρα είναι τα φωτοκύτταρα πολωμένου φωτός για ανίχνευση αντικειμένων με έντονη ανακλαστική ικανότητα.

☞ Στα φωτοκύτταρα με ανάκλαση στο προς ανίχνευση αντικείμενο πομπός και δέκτης βρίσκονται επάνω στην ίδια συσκευή. Όταν δεν υπάρχει αντικείμενο για ανίχνευση, η φωτεινή δέσμη, που εκπέμπεται από τον πομπό, διαχέεται στον περιβάλλοντα χώρο και δεν επιστρέφει στο δέκτη. Το φωτοκύτταρο ανιχνεύει ένα αντικείμενο, όταν αυτό παρεμβληθεί στην πορεία της φωτεινής δέσμης και ένα σημαντικό μέρος της τελευταίας ανακλαστεί επάνω στο αντικείμενο και επιστρέψει στο δέκτη του φωτοκύτταρου.

☞ Τα φωτοκύτταρα με ανάκλαση στο προς ανίχνευση αντικείμενο είναι κατάλληλα για εφαρμογές, που η ανίχνευση του αντικειμένου είναι δυνατή μόνο από τη μια πλευρά και για ανίχνευση διάφανων αντικειμένων. Δεν μπορούν να χρησιμοποιηθούν για ανίχνευση πολύ μικρών αντικειμένων και όταν η απόσταση ανίχνευσης είναι μεγαλύτερη των 30cm (περίπου).

☞ Ειδική κατασκευή φωτοκυττάρων με ανάκλαση στο προς ανίχνευση αντικείμενο είναι τα φωτοκύτταρα με ανάκλαση στο προς ανίχνευση αντικείμενο και απόρριψη φόντου και τα φωτοκύτταρα με ανίχνευση της αντίθεσης χρώματος.

☞ Τα φωτοκύτταρα με ανάκλαση στο προς ανίχνευση αντικείμενο και απόρριψη φόντου χρησιμοποιούνται για να ανιχνεύσουν σκούρα αντικείμενα σε πιο ανοιχτόχρωμο φόντο ή αντικείμενα με μικρή διαφοροποίηση του χρωματικού τους τόνου σε σχέση με το φόντο.

☞ Στα φωτοκύτταρα οπτικών ινών πομπός και δέκτης περιλαμβάνονται στην ίδια συσκευή. Η φωτεινή δέσμη οδηγείται από τον πομπό στη θέση που θα βρεθεί το προς ανίχνευση αντικείμενο και μετά πίσω στο δέκτη μέσα από καλώδια οπτικών ινών. Με τη χρήση του καλωδίου οπτικών ινών η τοποθέτηση της συσκευής του φωτοκυττάρου μπορεί να γίνει μακριά από την περιοχή ελέγχου, κάτι που δεν μπορεί να γίνει με οποιοδήποτε άλλο φωτοκύτταρο διαφορετικού τύπου. Με τα φωτοκύτταρα οπτικών ινών μπορούν να ανιχνευθούν αντικείμενα πολύ μικρών διαστάσεων.

☞ Στα φωτοκύτταρα οπτικών ινών συναντώνται και τα τρία συστήματα ανίχνευσης φωτοκυττάρων.

Ενότητα 5.6.4

☞ Η βαθμίδα εξόδου ενός φωτοκυττάρου (το τελικό στοιχείο ελέγχου) μπορεί να περιλαμβάνει: α) ένα μικροηλεκτρονόμο, β) ένα triac, γ) ένα τρανζίστορ, δ) ένα ελεγχόμενο ανορθωτή πυριτίου (SCR).

☞ Πλεονεκτήματα των φωτοκυττάρων με βαθμίδα εξόδου μικροηλεκτρονόμο είναι: α) έχουν μεγάλη περιοχή ονομαστικής τάσης τροφοδοσίας, β) επιτρέπουν μεγαλύτερη ευελιξία και ευκολία στη χρησιμοποίησή τους σε ένα κύκλωμα αυτοματισμού, όσον αφορά στην τάση λειτουργίας του κυκλώματος και στην ένταση του ρεύματος, που μπορούν να ελέγχουν, γ) μπορούν να συνδεθούν μεταξύ τους σε σειρά, παράλληλα, ή σε σύνθετη συνδεσμολογία χωρίς περιορισμούς.

☞ Μειονεκτήματα των φωτοκυττάρων με βαθμίδα εξόδου μικροηλεκτρονόμο είναι: α) δεν μπορούν να χρησιμοποιηθούν σε εφαρμογές που απαιτούν μεγάλη συχνότητα λειτουργίας, β) έχουν μικρή διάρκεια ζωής.

☞ Τα φωτοκύτταρα δύο αγωγών λειτουργούν με εναλλασσόμενη τάση στην περιοχή 24-240V συνήθως. Η έξοδός τους είναι ηλεκτρονική με μέγιστη ικανότητα ρεύματος από 200 μέχρι 300mA.

☞ Τα φωτοκύτταρα τριών αγωγών έχουν ηλεκτρονική έξοδο, που περιλαμβάνει ένα τρανζίστορ NPN ή PNP. Λειτουργούν με συνεχή τάση στην περιοχή 12-24V συνήθως και έχουν μέγιστη ικανότητα ρεύματος από 80 μέχρι 200mA.

☞ Στα φωτοκύτταρα με ηλεκτρονική έξοδο, όταν το φωτοκύτταρο συμπεριφέρεται σαν ανοιχτή ηλεκτρική επαφή, η ηλεκτρική κατανάλωση, που ελέγχει, διαρρέεται από ένα μικρό ρεύμα διαρροής. Επίσης, όταν το φωτοκύτταρο συμπεριφέρεται σαν κλειστή ηλεκτρική επαφή, η πτώση τάσης στα άκρα του δεν είναι μηδενική.

Κύρια πλεονεκτήματα των φωτοκυττάρων με ηλεκτρονική έξοδο είναι:

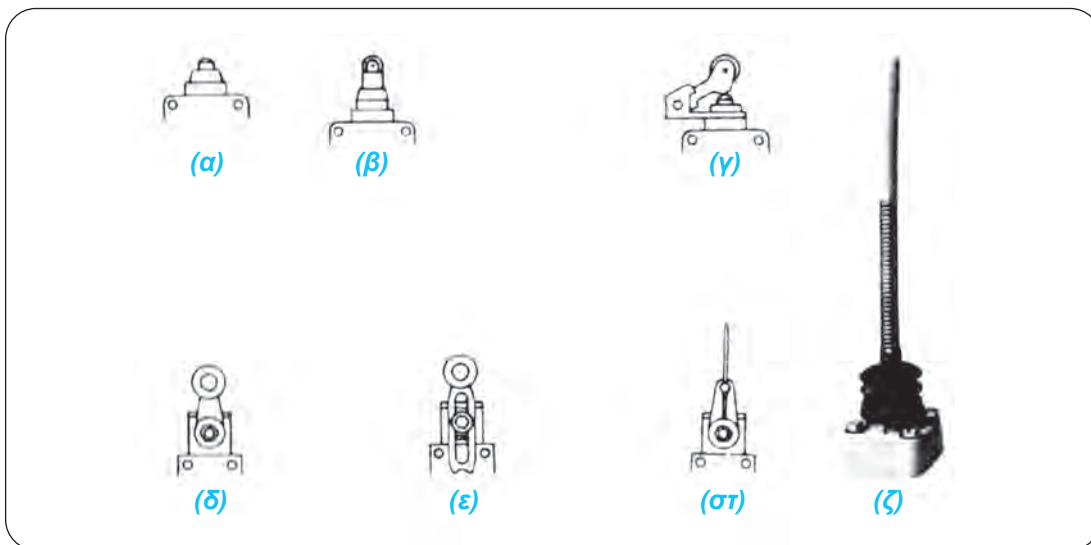
- έχουν πολύ γρήγορη απόκριση στην παρουσία ή στην απουσία του προς αντίχνευση αντικειμένου,
- έχουν μεγάλη διάρκεια ζωής, επειδή δεν έχουν κινητά μηχανικά μέρη.

Για προστασία των ηλεκτρονικών κυκλωμάτων των φωτοκυττάρων από την επαγόμενη τάση κατά τη διακοπή επαγωγικών ηλεκτρικών καταναλώσεων (όπως πηνίων ηλεκτρονόμων) συνιστάται η χρησιμοποίηση μιας διόδου παράλληλα στην επαγωγική ηλεκτρική κατανάλωση.

5.9 Ερωτήσεις.

1. Σε ποιους τριφασικούς ηλεκτροκινητήρες βραχυκυκλωμένου δρομέα χρησιμοποιείται απλός αυτόματος διακόπτης αναστροφής;
2. Ποια υλικά περιλαμβάνει ένας απλός αυτόματος διακόπτης αναστροφής τριφασικού ηλεκτροκινητήρα βραχυκυκλωμένου δρομέα, του οποίου ο χειρισμός γίνεται με μπουτόν;
3. Για ποια κατηγορία χρήσης επιλέγονται οι ηλεκτρονόμοι ισχύος του απλού αυτόματου διακόπτη αναστροφής τριφασικού ηλεκτροκινητήρα βραχυκυκλωμένου δρομέα σε εφαρμογές, στις οποίες ο κινητήρας ξεκινά κινούμενος δεξιόστροφα ή αριστερόστροφα πάντοτε από κατάσταση ηρεμίας;
4. Για ποια κατηγορία χρήσης επιλέγονται οι ηλεκτρονόμοι ισχύος του απλού αυτόματου διακόπτη αναστροφής τριφασικού ηλεκτροκινητήρα βραχυκυκλωμένου δρομέα σε εφαρμογές, στις οποίες απαιτείται να αλλάξει η φορά περιστροφής του κινητήρα, όταν αυτός βρίσκεται σε κίνηση;
5. Σε ποια ένταση ρεύματος ρυθμίζεται το θερμικό υπερφόρτισης ενός απλού αυτόματου διακόπτη αναστροφής τριφασικού ηλεκτροκινητήρα βραχυκυκλωμένου δρομέα;
6. Εξηγήστε τη σκοπιμότητα των «κανονικά κλειστών» επαφών 21-22 των ηλεκτρονόμων ισχύος K1M και K2M στο κύκλωμα ελέγχου του σχήματος 5.5. (διευκόνιση: τι περιμένετε να συμβεί, όταν στο κύκλωμα ελέγχου του σχήματος 5.5 δεν έχουν συμπεριληφθεί οι παραπάνω επαφές και, ενώ είναι ενεργοποιημένος ο ηλεκτρονόμος K1M και ο κινητήρας λειτουργεί δεξιόστροφα, πιεσθεί το μπουτόν S2 για να κινηθεί ο κινητήρας αριστερόστροφα;)
7. Ποια υλικά περιλαμβάνει ένας αυτόματος διακόπτης αναστροφής μονοφασικού ηλεκτροκινητήρα βραχυκυκλωμένου δρομέα, του οποίου ο χειρισμός γίνεται με μπουτόν;
8. Σε ποια ένταση ρεύματος ρυθμίζεται το θερμικό υπερφόρτισης ενός αυτόματου διακόπτη αναστροφής μονοφασικού ηλεκτροκινητήρα βραχυκυκλωμένου δρομέα;
9. Ποια υλικά περιλαμβάνει ένας απλός αυτόματος διακόπτης αναστροφής μικρού ηλεκτροκινητήρα συνεχούς ρεύματος παράλληλης διέγερσης, του οποίου ο χειρισμός γίνεται με μπουτόν; Διακρίνετε περιπτώσεις.
10. Σε ποια ένταση ρεύματος ρυθμίζεται το θερμικό υπερφόρτισης ενός απλού αυτόματου διακόπτη αναστροφής μικρού ηλεκτροκινητήρα συνεχούς ρεύματος παράλληλης διέγερσης;
11. Τι είναι οι τερματικοί διακόπτες;

12. Αναφέρετε τις κατευθύνσεις ενεργοποίησης των τερματικών διακοπών με κεφαλές και βραχίονες αυτούς, που δίνονται στο σχήμα 5.52.



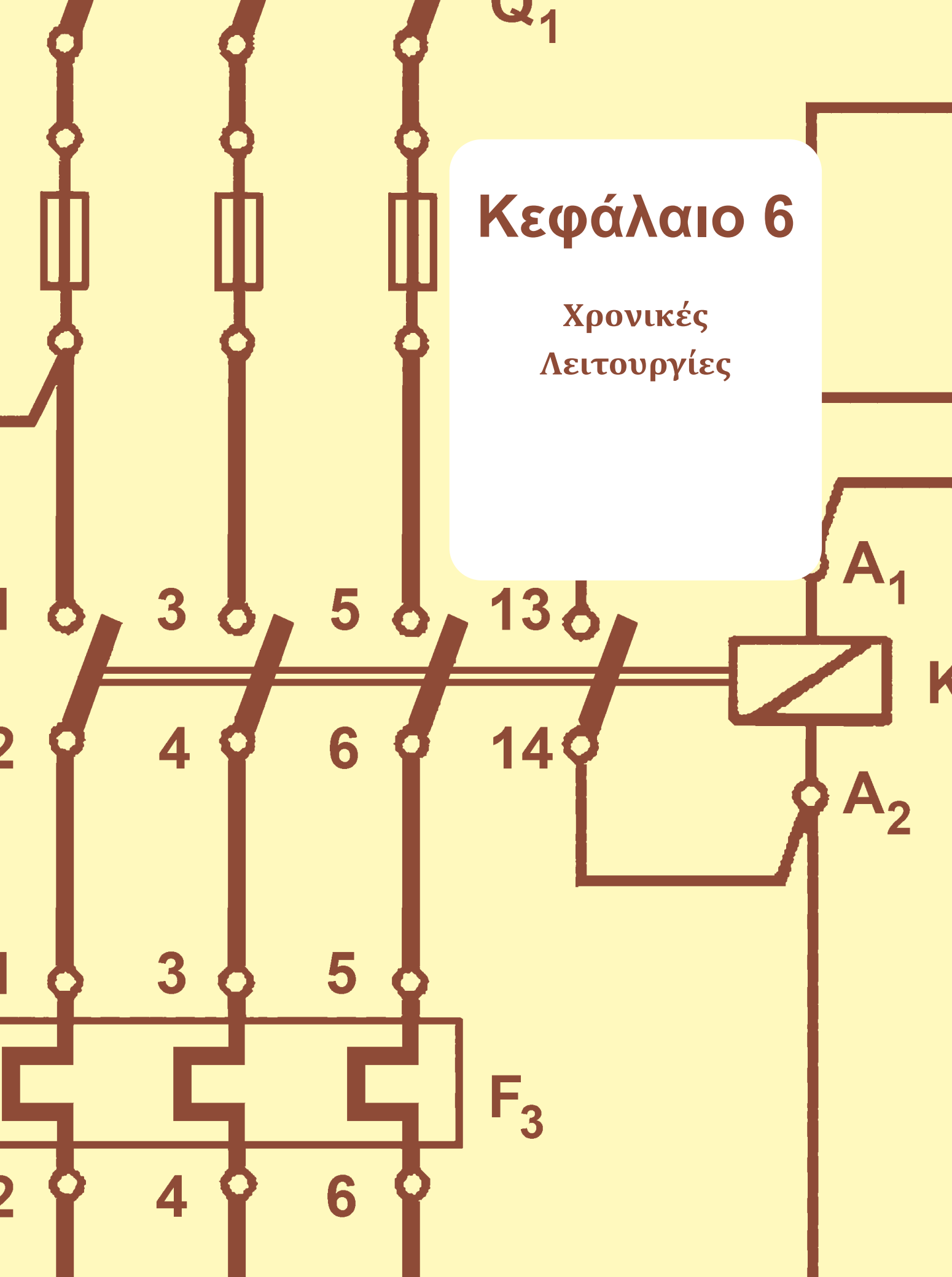
Σχήμα 5.52.

13. Μπορούμε να χρησιμοποιήσουμε ένα τερματικό διακόπτη για μηχανικό τέρμα;
14. Πώς πρέπει να τοποθετούνται οι τερματικοί διακόπτες σε σχέση με την τελική θέση της διαδρομής του αντικειμένου, που ανιχνεύουν;
15. Από ποια μέρη αποτελούνται οι τερματικοί διακόπτες συνήθως;
16. Τι είναι τα φωτοκύτταρα;
17. Περιγράψτε την κατασκευή και τον τρόπο λειτουργίας των φωτοκυττάρων χωριστού πομπού - δέκτη.
18. Σε ποιες εφαρμογές ενδείκνυται η χρησιμοποίηση φωτοκυττάρων χωριστού πομπού - δέκτη;
19. Σε ποιες εφαρμογές δεν ενδείκνυται η χρησιμοποίηση φωτοκυττάρων χωριστού πομπού - δέκτη;
20. Περιγράψτε την κατασκευή και τον τρόπο λειτουργίας των φωτοκυττάρων με ανακλαστήρα.
21. Σε ποιες εφαρμογές ενδείκνυται η χρησιμοποίηση φωτοκυττάρων με ανακλαστήρα;

22. Σε ποιες εφαρμογές δεν ενδείκνυται η χρησιμοποίηση φωτοκυττάρων με ανάκλαστήρα;
23. Που χρησιμοποιούνται τα φωτοκύτταρα πολωμένου φωτός;
24. Περιγράψτε την κατασκευή και τον τρόπο λειτουργίας των φωτοκυττάρων με ανάκλαση στο προς ανίχνευση αντικείμενο.
25. Σε ποιες εφαρμογές ενδείκνυται η χρησιμοποίηση φωτοκυττάρων με ανάκλαση στο προς ανίχνευση αντικείμενο;
26. Σε ποιες εφαρμογές δεν ενδείκνυται η χρησιμοποίηση φωτοκυττάρων με ανάκλαση στο προς ανίχνευση αντικείμενο;
27. Που χρησιμοποιούνται τα φωτοκύτταρα με ανάκλαση στο προς ανίχνευση αντικείμενο και απόρριψη φόντου;
28. Περιγράψτε την κατασκευή των φωτοκυττάρων οπτικών ινών.
29. Που χρησιμοποιούνται τα φωτοκύτταρα οπτικών ινών;
30. Τι μπορεί να είναι το τελικό στοιχείο ελέγχου (η βαθμίδα εξόδου) σε ένα φωτοκύτταρο;
31. Ποια είναι τα πλεονεκτήματα και ποια τα μειονεκτήματα των φωτοκυττάρων με βαθμίδα εξόδου μικροηλεκτρονόμο;
32. Ποιες είναι οι τάσεις λειτουργίας των φωτοκυττάρων δύο αγωγών και ποια ικανότητα σε ρεύμα έχουν συνήθως;
33. Τι περιλαμβάνουν στη βαθμίδα εξόδου τα φωτοκύτταρα τριών αγωγών; Ποιες είναι οι τάσεις λειτουργίας τους και ποια ικανότητα σε ρεύμα έχουν συνήθως;
34. Ποια είναι τα πλεονεκτήματα των φωτοκυττάρων με τρανζίστορ στη βαθμίδα εξόδου;

Κεφάλαιο 6

Χρονικές
Λειτουργίες



6.1 Χρονοηλεκτρονόμοι (Χρονικά).

Επιδιωκόμενοι στόχοι:

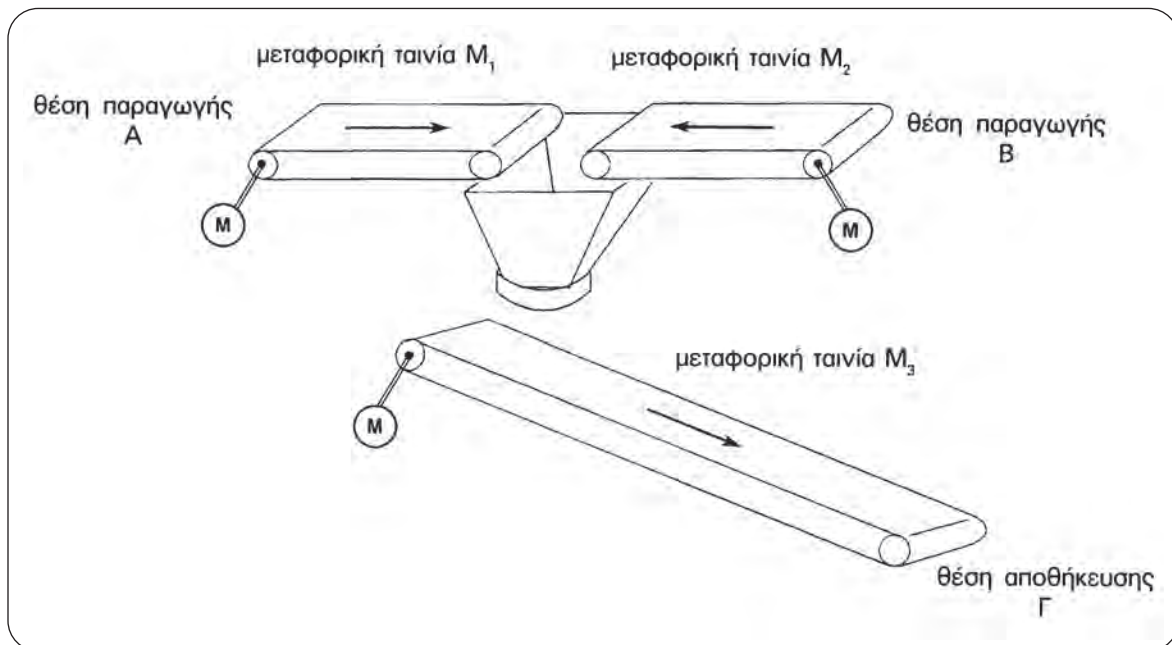
Όταν ολοκληρώσετε τη μελέτη της ενότητας αυτής, πρέπει:

- ✓ να γνωρίζετε τα είδη (τις τεχνολογίες κατασκευής) των χρονοηλεκτρονόμων που χρησιμοποιούνται στην κατασκευή συστημάτων αυτοματισμού με συμβατικά υλικά (ηλεκτρομηχανική τεχνολογία),
- ✓ να είστε ικανοί να περιγράφετε συνοπτικά την κατασκευή των χρονοηλεκτρονόμων διαφόρων τεχνολογιών,
- ✓ να είστε ικανοί να αναγνωρίζετε, να συμβολίζετε και να χαρακτηρίζετε τα στοιχεία ενός χρονοηλεκτρονόμου,
- ✓ να γνωρίζετε τις βασικές χρονικές λειτουργίες, που συναντάμε στα συστήματα αυτοματισμού,
- ✓ να είστε ικανοί να “διαβάζετε” (κατανοείτε) διαγράμματα χρονικών λειτουργιών και να αναγνωρίζετε κάθε βασική χρονική λειτουργία από το διάγραμμά της,
- ✓ να είστε ικανοί να σχεδιάζετε τα διαγράμματα των βασικών χρονικών λειτουργιών,
- ✓ να γνωρίζετε πως συμπεριφέρεται μια επαφή χρονικής λειτουργίας ενός χρονοηλεκτρονόμου, που πραγματοποιεί οποιαδήποτε από τις βασικές χρονικές λειτουργίες,
- ✓ να είστε ικανοί να επιλύετε σχετικά απλές εφαρμογές αυτοματισμών που περιλαμβάνουν χρονικές λειτουργίες.

6.1.1 Γενικά.

Σε πολλά συστήματα αυτοματισμού υπάρχει η απαίτηση κάποιες ενέργειες (διαδικασίες) να έχουν συγκεκριμένη χρονική διάρκεια. Παραδείγματα:

- Για να γίνει ομογενές ένα μείγμα δύο υγρών σε μια δεξαμενή ανάμειξης, απαιτείται ένας αναδευτήρας να λειτουργεί ορισμένο χρόνο κάθε φορά που παράγεται μια ποσότητα μείγματος.
- Σε μια παραγωγική διαδικασία συσκευασίας ενός υγρού σε δοχεία οι ηλεκτροβάνες, που ελέγχουν το γέμισμα των δοχείων, λειτουργούν σε κάθε γέμισμα ορισμένο χρόνο, ώστε η ποσότητα του υγρού σε κάθε δοχείο να είναι ορισμένη.



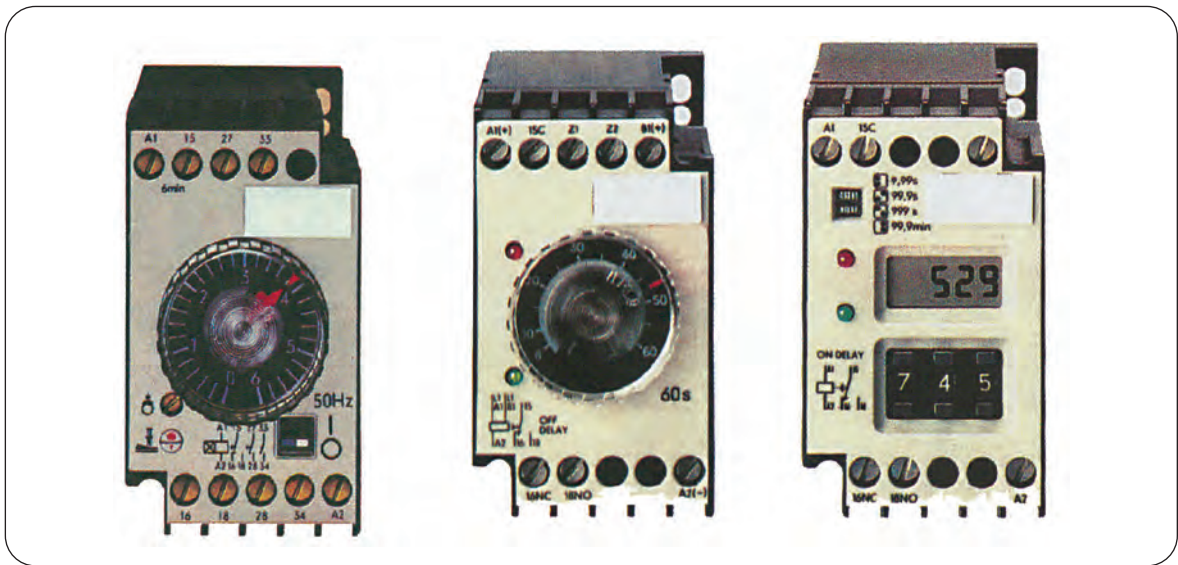
Σχήμα 6.1.

Επίσης σε πολλά συστήματα αυτοματισμού κάποιες ενέργειες (διαδικασίες), συγκρινόμενες ως προς το χρόνο που εκτελούνται, πραγματοποιούνται με διαφορά χρόνου είτε στο ξεκίνημά τους είτε στην ολοκλήρωσή τους. Παραδείγματα:

- Σε μια διάβαση πεζών ελεγχόμενη από φωτεινούς σηματοδότες (φανάρια) οι οποίοι ενεργοποιούνται με μπουτόνς που πιέζονται από τους πεζούς, η φωτεινή ένδειξη που επιτρέπει στους πεζούς να διασχίσουν το δρόμο ανάβει μετά από κάποιο χρόνο από την πίεση του μπουτόν.
- Στη διάταξη που φαίνεται στο σχήμα 6.1 σακιά με αλεύρι μεταφέρονται από τη θέση παραγωγής A ή τη θέση παραγωγής B στην τελική θέση αποθήκευσης Γ με τις μεταφορικές ταινίες M_1 , M_2 και M_3 . Μετά την τοποθέτηση του τελευταίου σακιού στη μεταφορική ταινία M_1 , όταν δοθεί η εντολή για το σταμάτημα της διαδικασίας, η μεταφορική ταινία M_1 θα σταματήσει μετά από κάποιο χρόνο t_1 και η μεταφορική ταινία M_3 μετά από κάποιο χρόνο $t_2 > t_1$, ώστε να μεταφερθούν στη θέση αποθήκευσης τα σακιά που βρίσκονται επάνω στις δύο ταινίες.

Στην πραγματοποίηση των διαδικασιών που αναφέρθηκαν παραπάνω χρησιμοποιούνται συσκευές που ονομάζονται χρονοηλεκτρονόμοι. Είναι συσκευές που εισάγουν μια χρονική καθυστέρηση στην αλλαγή της κατάστασης ενός αριθμού ηλεκτρικών επαφών τους σε σχέση με την ηλεκτρική εντολή (τροφοδοσία) που δέχονται. Η ονομασία που χρησιμοποιείται στην αγορά εργασίας για τους χρονοηλεκτρονόμους είναι χρονικά.

Κεφάλαιο 6



Σχήμα 6.2: Χρονοηλεκτρονόμοι διαφόρων κατασκευών.

Υπάρχει ποικιλία χρονοηλεκτρονόμων ως προς την κατασκευή τους και τη συμπεριφορά τους. Η λειτουργία τους στηρίζεται σε μια από τις παρακάτω τεχνολογίες ή συνδυασμούς τεχνολογιών:

Πνευματική - ηλεκτρομηχανική (Pneumatic - electromechanical).

Ηλεκτρομηχανική με ηλεκτροκίνηση.

Τεχνολογία ημιαγωγών (solid state technology).

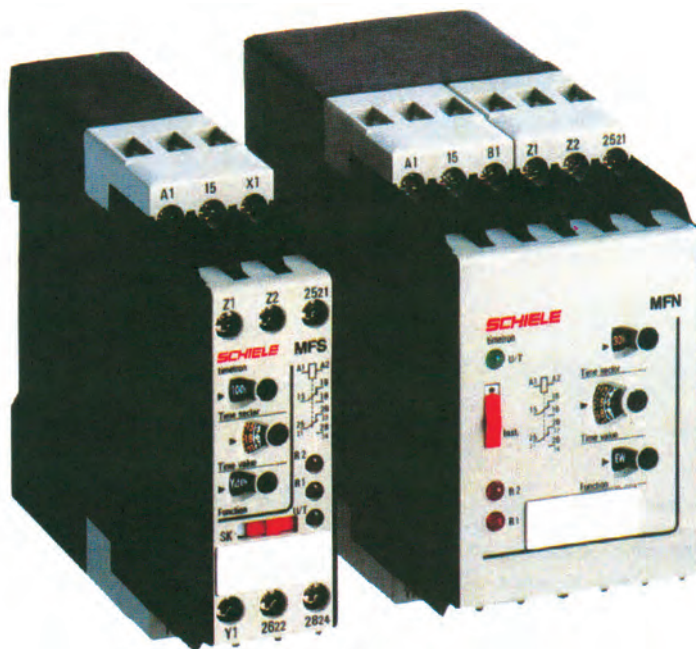
Ψηφιακή τεχνολογία (digital technology).

Στα σχήματα 6.2, 6.3 και 6.4 δείχνονται χρονοηλεκτρονόμοι διαφόρων τεχνολογιών κατασκευής.

Από άποψη συμπεριφοράς, στους χρονοηλεκτρονόμους διακρίνουμε δύο βασικές λειτουργίες χρονικής καθυστέρησης:

- **Λειτουργία χρονικής καθυστέρησης στην ενεργοποίηση**, πιο γνωστή με τον ξενόγλωσσο όρο **delay on**.
- **Λειτουργία χρονικής καθυστέρησης στην απενεργοποίηση**, πιο γνωστή με τον όρο **delay off**.

Σήμερα, με την αλματώδη εξέλιξη, που έχει σημειωθεί στην τεχνολογία των ημιαγωγικών υλικών, έχει γίνει κατορθωτό πολύπλοκες χρονικές λειτουργίες να πραγματοποιούνται από μια συσκευή (ένα χρονοηλεκτρονόμο).



Σχήμα 6.3: Ηλεκτρονικοί χρονοηλεκτρονόμοι.



6.1.2 Ηλεκτροπνευματικοί χρονοηλεκτρονόμοι.

Σήμερα, οι ηλεκτροπνευματικοί χρονοηλεκτρονόμοι συνήθως δεν κατασκευάζονται σαν ανεξάρτητες μονάδες. Κατασκευάζονται σαν εξαρτήματα των ηλεκτρονόμων ισχύος και των βοηθητικών ηλεκτρονόμων, που έχουν κατασκευή όμοια με τους ηλεκτρονόμους ισχύος. Στα σχήματα 6.4(α) και 6.4(β) δείχνονται εξαρτήματα (μπλοκ) ηλεκτροπνευματικών χρονοηλεκτρονόμων και στο σχήμα 6.4(γ) φαίνεται ένα μπλοκ ηλεκτροπνευματικού χρονοηλεκτρονόμου τοποθετημένο σε ηλεκτρονόμο ισχύος.

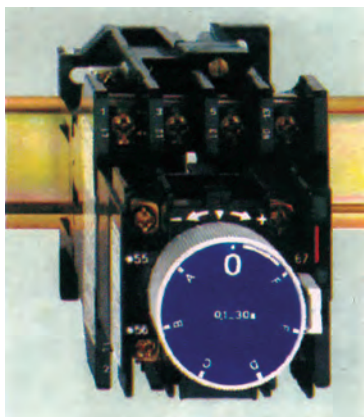
Στους ηλεκτροπνευματικούς χρονοηλεκτρονόμους η χρονική καθυστέρηση επιτυγχάνεται με τη χρησιμοποίηση ενός θαλάμου με αέρα, στον οποίο η διαφυγή του αέρα γίνεται από μια ελεγχόμενη σε μέγεθος έξοδο (οπή).



(α)



(β)



(γ)

Σχήμα 6.4: Ηλεκτροπνευματικοί χρονοηλεκτρονόμοι.

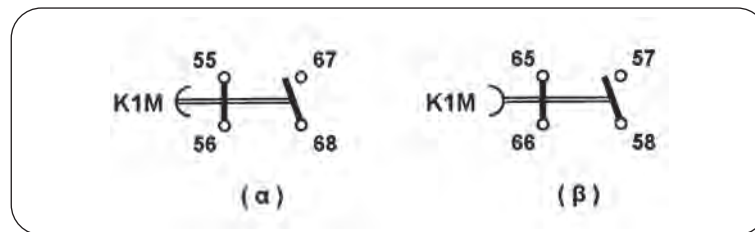
(α), (β): μπλοκ ηλεκτροπνευματικών χρονοηλεκτρονόμων.

(γ): μπλοκ ηλεκτροπνευματικού χρονοηλεκτρονόμου τοποθετημένο σε ηλεκτρονόμο ισχύος.

Τεχνικά χαρακτηριστικά - Συμβολισμός.

Στους ηλεκτροπνευματικούς χρονοηλεκτρονόμους, που είναι εξαρτήματα ηλεκτρονόμων, είναι διαθέσιμες οι δύο βασικές λειτουργίες χρονικής καθυστέρησης: καθυστέρηση στην ενεργοποίηση (delay on) και καθυστέρηση στην απενεργοποίηση (delay off).

Συνήθως οι ηλεκτροπνευματικοί χρονοηλεκτρονόμοι είναι κατασκευασμένοι με δύο ηλεκτρικές επαφές, μια «κανονικά ανοιχτή» και μια «κανονικά κλειστή». Στα σχήματα 6.5(α) και 6.5(β) δίνεται ο συμβολισμός και ο χαρακτηρισμός των ηλεκτρικών επαφών στις περιπτώσεις μπλοκ ηλεκτροπνευματικού χρονοηλεκτρονόμου με επαφές με καθυστέρηση στην ενεργοποίηση (delay on) και μπλοκ ηλεκτροπνευματικού χρονοηλεκτρονόμου με επαφές με καθυστέρηση στην απενεργοποίηση (delay off) αντίστοιχα.



Σχήμα 6.5: Συμβολισμός και χαρακτηρισμός των ηλεκτρικών επαφών σε μπλοκ ηλεκτροπνευματικών χρονοηλεκτρονόμων.

(α): μπλοκ με επαφές με καθυστέρηση στην ενεργοποίηση (delay on).

(β): μπλοκ με επαφές με καθυστέρηση στην απενεργοποίηση (delay off).

Οι διαθέσιμες περιοχές ρύθμισης χρόνου φθάνουν συνήθως μέχρι και τα 180sec.

Οι ηλεκτροπνευματικοί χρονοηλεκτρονόμοι έχουν τα παρακάτω δύο μειονεκτήματα:

- Υπάρχει σημαντική απόκλιση μεταξύ του χρόνου που ρυθμίζεται επάνω στο εξάρτημα και του πραγματικού χρόνου που επιτυγχάνεται κατά τη λειτουργία του. Πρέπει να πραγματοποιηθούν αρκετές δοκιμές, προκειμένου να επιτευχθεί ο επιθυμητός χρόνος. Ρυθμίζουμε και μετράμε με ρολόι ακριβείας το χρόνο λειτουργίας που επιτυγχάνουμε.
- Υπάρχει σημαντική απόκλιση στο χρόνο μέτρησης σε ένα αριθμό λειτουργιών του χρονοηλεκτρονόμου.

Πλεονεκτήματα των ηλεκτροπνευματικών χρονοηλεκτρονόμων είναι:

- Η εγκατάστασή τους είναι απλή.
- Δε χρειάζονται ιδιαίτερο χώρο εγκατάστασης (προσαρμόζονται επάνω σε ηλεκτρονόμους).

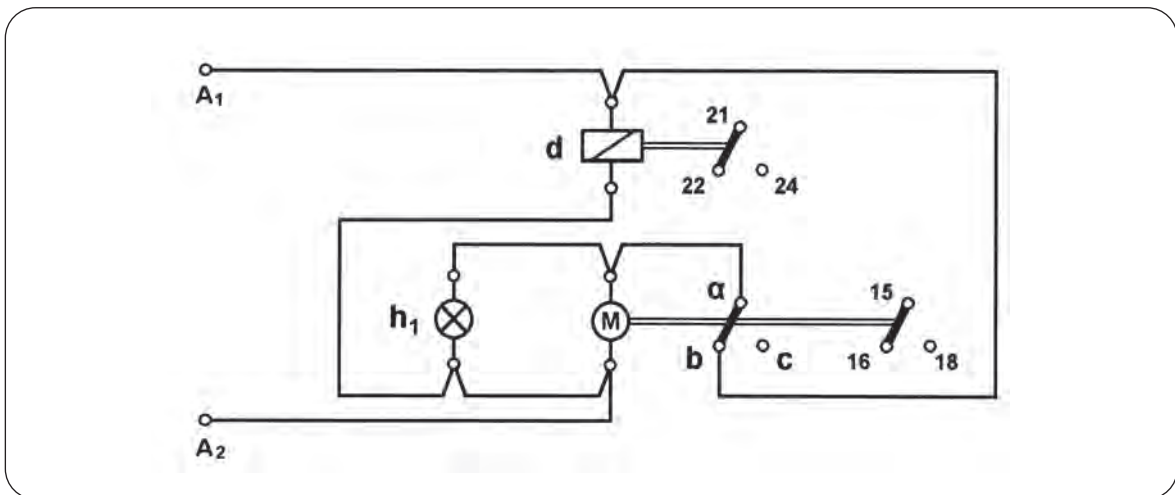
6.1.3 Χρονοηλεκτρονόμοι με σύγχρονο κινητήρα.

Κατασκευή.

Οι χρονοηλεκτρονόμοι αυτοί έχουν ένα σύγχρονο μονοφασικό κινητήρα, με τη βοήθεια του οποίου περιστρέφεται ένας άξονας στον οποίο έχει προσαρμοστεί ένας αριθμός έκκεντρων. Περιλαμβάνουν, επίσης, ένα ηλεκτρομαγνήτη ο οποίος επιδρά στο μηχανισμό ενός αριθμού ηλεκτρικών επαφών με τον τρόπο που περιγράψαμε στους ηλεκτρονόμους. Σε ορισμένους τύπους τέτοιων χρονοηλεκτρονόμων με τη βοήθεια του ηλεκτρομαγνήτη προσαρμόζεται και ο άξονας του ηλεκτροκινητήρα στον άξονα με τα έκκεντρα, ώστε να μεταδίδεται η κίνηση του πρώτου στο δεύτερο. Η μετάδοση της κίνησης μπορεί να γίνεται με την παρεμβολή ενός μηχανισμού αλλαγής της σχέσης μετάδοσης της κίνησης από τον ένα άξονα στον άλλο.

Περιγραφή λειτουργίας - Ρυθμίσεις.

Στο σχήμα 6.6 δίνεται ένα απλοποιημένο σχεδιάγραμμα της δομής ενός χρονοηλεκτρονόμου με σύγχρονο κινητήρα.



Σχήμα 6.6: Σχεδιάγραμμα χρονοηλεκτρονόμου με σύγχρονο κινητήρα.

Όταν το κύκλωμα $A_1 - A_2$ του χρονοηλεκτρονόμου τροφοδοτηθεί με τάση, τροφοδοτείται το πηνίο d του ηλεκτρομαγνήτη και αλλάζει αμέσως η κατάσταση της μεταγωγικής επαφής 21-22/24. Από τη θέση ηρεμίας 21-22 έρχεται στη θέση ενεργοποίησης 21-24. Επίσης τροφοδοτείται, μέσω της θέσης $a-b$ της επαφής $a-b/c$, ο σύγχρονος ηλεκτροκινητήρας M και η ενδεικτική λυχνία h_1 . Ο άξονας του κινητήρα περιστρέφεται και με τη σειρά του περιστρέφει τον άξονα με τα έκκεντρα. Τα έκκεντρα, περιστρεφόμενα, έρχονται σε κάποια θέση στην οποία επενεργούν επάνω στο μηχανισμό, που ελέγχει τις μεταγωγικές επαφές $a-b/c$ και 15-16/18 και αλλάζει την κατάστασή τους. Η επαφή 15-16/18 έρχεται στη θέση ενεργοποίησης

15-18 και η a-b/c στη θέση ενεργοποίησης a-c, διακόπτοντας την τροφοδοσία του ηλεκτροκινητήρα M. Ο ηλεκτροκινητήρας σταματά, ακινητοποιείται ο άξονας με τα έκκεντρα και οι επαφές a-b/c και 15-16/18 παραμένουν στη θέση ενεργοποίησης. Όταν διακοπεί η τροφοδοσία του κυκλώματος A_1 - A_2 του χρονοηλεκτρονόμου, απενεργοποιείται το πηνίο d. Η επαφή 21-22/24 επανέρχεται στη θέση ηρεμίας 21-22 και απεμπλέκεται ο άξονας των έκκεντρων, ο οποίος με τη βοήθεια ελατηρίων επαναφοράς επανέρχεται στη θέση ηρεμίας. Οι επαφές a-b/c και 15-16/18 επανέρχονται στις θέσεις ηρεμίας a-b και 15-16 αντίστοιχα.

Από την παραπάνω περιγραφή γίνεται φανερό ότι η ενεργοποίηση της επαφής 15-16/18 δε γίνεται αμέσως με την τροφοδοσία του κυκλώματος A_1 - A_2 του χρονοηλεκτρονόμου αλλά μετά από το χρόνο που απαιτείται για την περιστροφή του άξονα με τα έκκεντρα από τη θέση ηρεμίας στη θέση που ενεργοποιεί το μηχανισμό της επαφής 15-16/18. Ο χρόνος αυτός εξαρτάται από την ταχύτητα περιστροφής του άξονα με τα έκκεντρα και από τη γωνιακή απόσταση των δύο θέσεων του άξονα.

Επενεργώντας στο μηχανισμό αλλαγής της σχέσης μετάδοσης της κίνησης του άξονα του κινητήρα στον άξονα με τα έκκεντρα (εάν υπάρχει τέτοιος μηχανισμός) αλλάζουμε την ταχύτητα περιστροφής του άξονα με τα έκκεντρα και την περιοχή ρύθμισης του χρονοηλεκτρονόμου. Ρυθμίζοντας τη γωνιακή απόσταση της θέσης ενεργοποίησης από τη θέση ηρεμίας του άξονα με τα έκκεντρα ρυθμίζουμε το χρόνο του χρονοηλεκτρονόμου στη συγκεκριμένη περιοχή ρύθμισης.

Η λειτουργία της επαφής 15-16/18, που περιγράψαμε παραπάνω, είναι λειτουργία χρονικής καθυστέρησης στην ενεργοποίηση (delay on). Υπάρχουν χρονοηλεκτρονόμοι αυτού του τύπου με περισσότερες από μια επαφές χωρίς χρονική καθυστέρηση (άμεσης λειτουργίας), όπως η επαφή 21-22/24, και επαφές με χρονική καθυστέρηση, όπως η επαφή 15-16/18. Συνδέοντας κατάλληλα κάποιες από τις επαφές αυτές στο κύκλωμα τροφοδοσίας A_1 - A_2 του χρονοηλεκτρονόμου, πραγματοποιούμε με τους χρονοηλεκτρονόμους αυτούς και πιο σύνθετες χρονικές λειτουργίες.

Στο σχήμα 6.6, η ενδεικτική λυχνία h_1 του χρονοηλεκτρονόμου, με τον τρόπο που έχει συνδεθεί, ανάβει στη διάρκεια λειτουργίας του κινητήρα M. Δηλαδή, όταν ο χρονοηλεκτρονόμος μετρά χρόνο. Στους χρονοηλεκτρονόμους αυτού του τύπου υπάρχουν διάφορες παραλλαγές στο κύκλωμα τροφοδοσίας της ενδεικτικής λυχνίας h, και της πληροφορορρησης που παίρνουμε απ' αυτήν.

6.1.4 Ηλεκτρονικοί χρονοηλεκτρονόμοι.

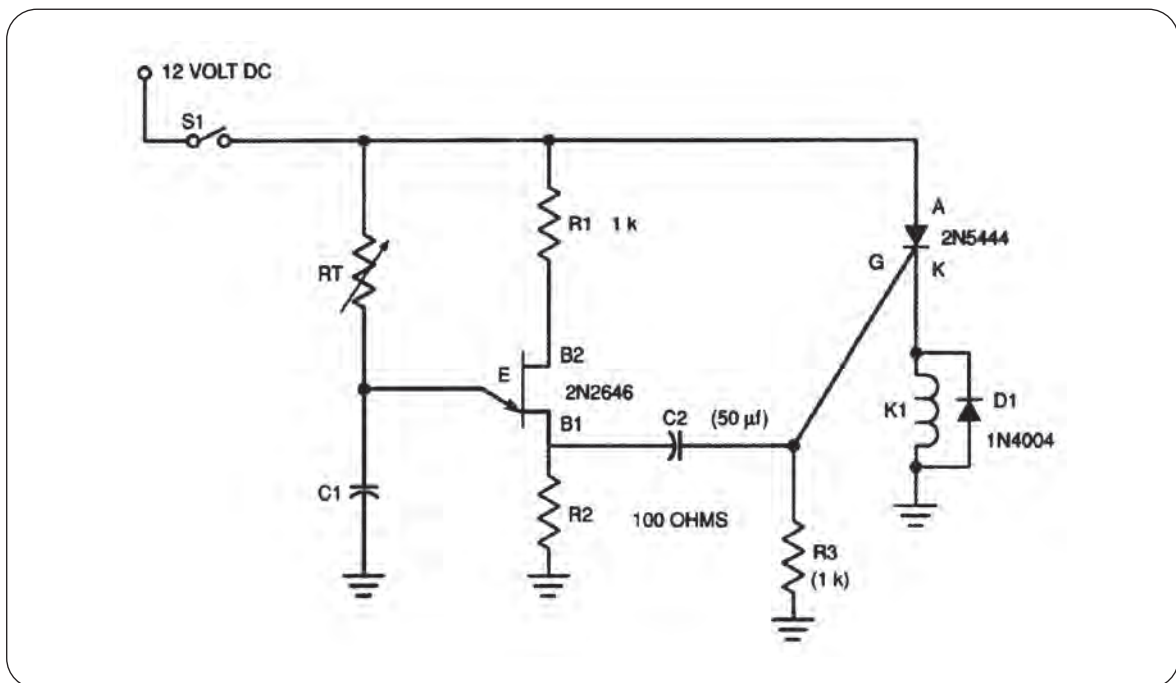
Η αλματώδης εξέλιξη της τεχνολογίας των ημιαγωγίμων υλικών έδωσε τη δυνατότητα να κατασκευασθούν χρονοηλεκτρονόμοι, με τους οποίους πραγματοποιούνται πολλές σύνθετες χρονικές λειτουργίες με χαμηλό σχετικά κόστος. Οι χρονοηλεκτρονόμοι που κατασκευάζονται μ' αυτήν την τεχνολογία ονομάζονται ηλεκτρονικοί χρονοηλεκτρονόμοι. Ηλεκτρονικοί χρονοηλεκτρονόμοι είναι αυτοί του σχήματος 6.3.

Κεφάλαιο 6

Οι ηλεκτρονικοί χρονοηλεκτρονόμοι εξασφαλίζουν:

- Πολύ μικρή απόκλιση μεταξύ του χρόνου που ρυθμίζεται επάνω στη συσκευή και του πραγματικού χρόνου που επιτυγχάνεται κατά τη λειτουργία της.
- Πολύ μικρή απόκλιση (της τάξεως του 0,1 sec) στο χρόνο μέτρησης σε ένα πολύ μεγάλο αριθμό λειτουργιών.
- Πολύ μικρό χρόνο (της τάξεως των 20ms) επιστροφής στην κατάσταση ηρεμίας μετά από μια λειτουργία.

Στους χρονοηλεκτρονόμους αυτούς χρησιμοποιούνται αρκετά διαφορετικά κυκλώματα προκειμένου να επιτευχθεί μια χρονική καθυστέρηση (time delay) με μεγάλη ακρίβεια. Στα απλά κυκλώματα χρησιμοποιείται ένα κύκλωμα σειράς με μεταβλητή αντίσταση και πυκνωτή (κύκλωμα RC), το οποίο σε συνδυασμό με άλλα ημιαγωγικά στοιχεία ελέγχουν τη λειτουργία ενός τρανζίστορ ή ενός ελεγχόμενου ανορθωτή πυριτίου (SCR) ή ενός τριάς. Το κύκλωμα RC καθορίζει τη χρονική καθυστέρηση του συνολικού κυκλώματος. Μεταβάλλοντας την τιμή της αντίστασης R, αλλάζουμε τη χρονική καθυστέρηση. Στο σχήμα 6.7 δίνεται ένα απλό κύκλωμα ηλεκτρονικού χρονοηλεκτρονόμου με καθυστέρηση στην ενεργοποίηση (delay on).



Σχήμα 6.7: Απλό κύκλωμα ηλεκτρονικού χρονοηλεκτρονόμου με καθυστέρηση στην ενεργοποίηση (delay on).

Υπάρχουν κατασκευές ηλεκτρονικών χρονοηλεκτρονόμων στις οποίες η μεταβλητή αντίσταση του κυκλώματος RC, με την οποία ρυθμίζεται η χρονική καθυστέρηση, δεν είναι ενσωματωμένη στη βασική συσκευή. Τοποθετείται εξωτερικά, σε ένα πίνακα ελέγχου και ρυθμίσεων της εγκατάστασης αυτοματισμού μαζί με άλλα εξαρτήματα. Με αυτό τον τρόπο διευκολύνεται η λειτουργία της εγκατάστασης στην περίπτωση που χρειάζεται συχνά να ρυθμίζεται σε διαφορετική τιμή ο χρόνος των χρονοηλεκτρονόμων λόγω των απαιτήσεων της παραγωγικής διαδικασίας.

6.1.5 Ηλεκτρικές επαφές χρονοηλεκτρονόμων.

Τα στοιχεία που μας ενδιαφέρουν σε ένα χρονοηλεκτρονόμο, από την πλευρά της συμμετοχής τους σ' ένα κύκλωμα αυτοματισμού, είναι το κύκλωμα λειτουργίας του και οι ηλεκτρικές επαφές του.

Το κύκλωμα λειτουργίας ενός χρονοηλεκτρονόμου καταλήγει σε δύο ακροδέκτες που χαρακτηρίζονται με A_1, A_2 . Μπορεί οι ακροδέκτες του κυκλώματος να είναι και περισσότεροι (κυρίως στους ηλεκτρονικούς χρονοηλεκτρονόμους). Συνήθως σ' αυτές τις περιπτώσεις με τον ίδιο χρονοηλεκτρονόμο μπορούμε να πραγματοποιήσουμε πολλές διαφορετικές χρονικές λειτουργίες.

Οι ηλεκτρικές επαφές ενός χρονοηλεκτρονόμου μπορεί να ανήκουν σε μια από τις παρακάτω δύο κατηγορίες:

Επαφές με λειτουργία χρόνου (timed contacts) ή επαφές με χρονική καθυστέρηση (delayed contacts).

Επαφές άμεσης λειτουργίας (instantaneous contacts) ή επαφές χωρίς χρονική καθυστέρηση (no delayed contacts).

Οι **επαφές με λειτουργία χρόνου** είναι συνήθως μεταγωγικές και χαρακτηρίζονται με τους αριθμούς 15-16/18 και 25-26/28.

Οι **επαφές άμεσης λειτουργίας** είναι, επίσης, συνήθως μεταγωγικές και χαρακτηρίζονται με τους αριθμούς 21-22/24 και 31-32/34.

Η συμπεριφορά των επαφών άμεσης λειτουργίας σε σχέση με την τροφοδοσία του κυκλώματος του χρονοηλεκτρονόμου είναι η ίδια με τη συμπεριφορά των επαφών ενός ηλεκτρονόμου σε σχέση με την τροφοδοσία του πηνίου του. Δηλαδή, οι επαφές αυτές αλλάζουν κατάσταση (ενεργοποιούνται) αμέσως μόλις τροφοδοτηθεί το κύκλωμα του χρονοηλεκτρονόμου. Επανέρχονται στην αρχική τους κατάσταση (την κατάσταση ηρεμίας) μόλις διακοπεί η τροφοδοσία του κυκλώματος του χρονοηλεκτρονόμου.

Η συμπεριφορά των επαφών με λειτουργία χρόνου εξαρτάται από τη χρονική λειτουργία που πραγματοποιεί ο χρονοηλεκτρονόμος.

6.1.6 Παράσταση χρονικών λειτουργιών.

Για την απεικόνιση (παράσταση) των χρονικών λειτουργιών θα χρησιμοποιηθούν οι δύο πιο συνηθισμένοι τρόποι απεικόνισης, οι οποίοι δείχνονται στα σχήματα 6.8 και 6.9 και αναπτύσσονται στη συνέχεια.

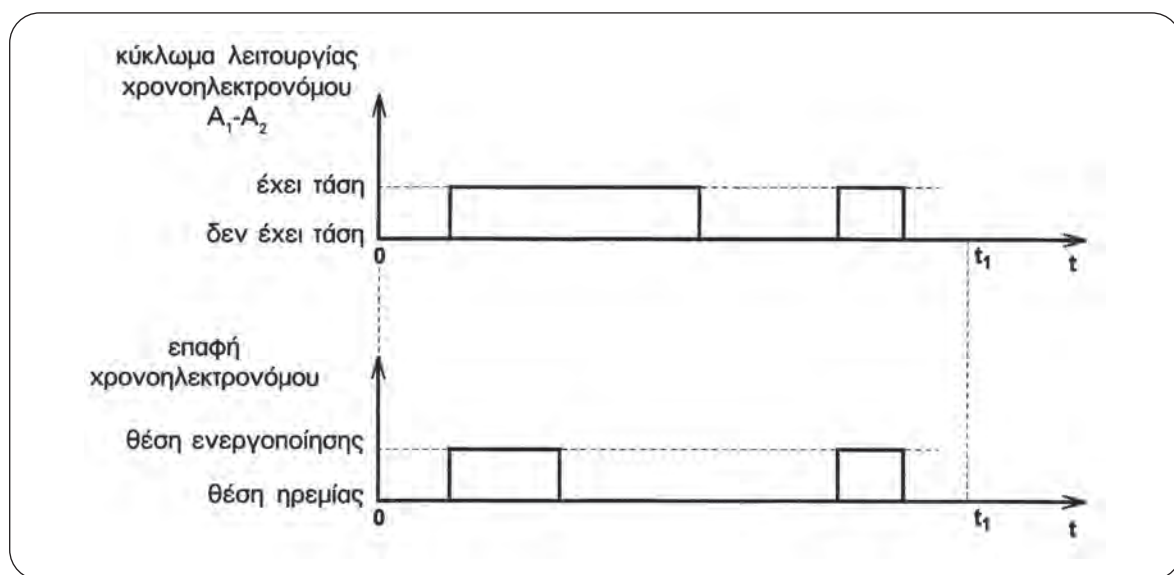
Στο σχήμα 6.8 δίνονται τα διαγράμματα χρονικής μεταβολής (ή χρονοδιαγράμματα) των στοιχείων, που μας ενδιαφέρουν, σε μορφή παράστασης μαθηματικών συναρτήσεων σε



Κεφάλαιο 6

διάγραμμα ορθογωνίων αξόνων. Ο «οριζόντιος» άξονας είναι άξονας χρόνου, θεωρούμε χρόνο $t=0$ κάποια χρονική στιγμή που αρχίζουμε και παρακολουθούμε τις μεταβολές των στοιχείων. Ο «κατακόρυφος» άξονας είναι άξονας των καταστάσεων του στοιχείου στο οποίο αναφέρεται το διάγραμμα.

Τα στοιχεία που μας ενδιαφέρουν στους χρονοηλεκτρονόμους μπορούν να βρεθούν σε δυο διαφορετικές καταστάσεις. Το κύκλωμα λειτουργίας ενός χρονοηλεκτρονόμου ή τροφοδοτείται και βρίσκεται υπό τάση ή δεν τροφοδοτείται. Μια ηλεκτρική επαφή ή βρίσκεται στην κατάσταση ηρεμίας ή είναι ενεργοποιημένη. Αποτέλεσμα, το χρονοδιάγραμμα κάθε στοιχείου να αποτελείται από ευθύγραμμο τμήματα, που βρίσκονται πάνω σε δύο ευθείες παράλληλες στον άξονα του χρόνου. Συνηθίζεται ως μια απ' αυτές τις ευθείες να λαμβάνεται ο ίδιος ο άξονας του χρόνου.



Σχήμα 6.8: Χρονοδιαγράμματα των στοιχείων ενός χρονοηλεκτρονόμου.

Στο χρονοδιάγραμμα του κυκλώματος λειτουργίας ενός χρονοηλεκτρονόμου ένα ευθύγραμμο τμήμα επάνω στον άξονα χρόνου σημαίνει ότι στο αντίστοιχο χρονικό διάστημα το κύκλωμα του χρονοηλεκτρονόμου δεν τροφοδοτείται με τάση. Ένα ευθύγραμμο τμήμα επάνω στην ευθεία την παράλληλη προς τον άξονα χρόνου σημαίνει ότι στο αντίστοιχο χρονικό διάστημα το κύκλωμα του χρονοηλεκτρονόμου βρίσκεται υπό τάση.

Στο χρονοδιάγραμμα μιας ηλεκτρικής επαφής ένα ευθύγραμμο τμήμα επάνω στον άξονα χρόνου σημαίνει ότι στο αντίστοιχο χρονικό διάστημα η επαφή είναι στην κατάσταση ηρεμίας. Ένα ευθύγραμμο τμήμα επάνω στην ευθεία την παράλληλη προς τον άξονα χρόνου σημαίνει ότι στο αντίστοιχο χρονικό διάστημα η επαφή βρίσκεται στη θέση ενεργοποίησης.

Τα χρονοδιαγράμματα των διαφόρων στοιχείων ενός χρονοηλεκτρονόμου είναι συσχετισμένα. Οι καταστάσεις των διαφόρων στοιχείων σε μια χρονική στιγμή βρίσκονται πάνω

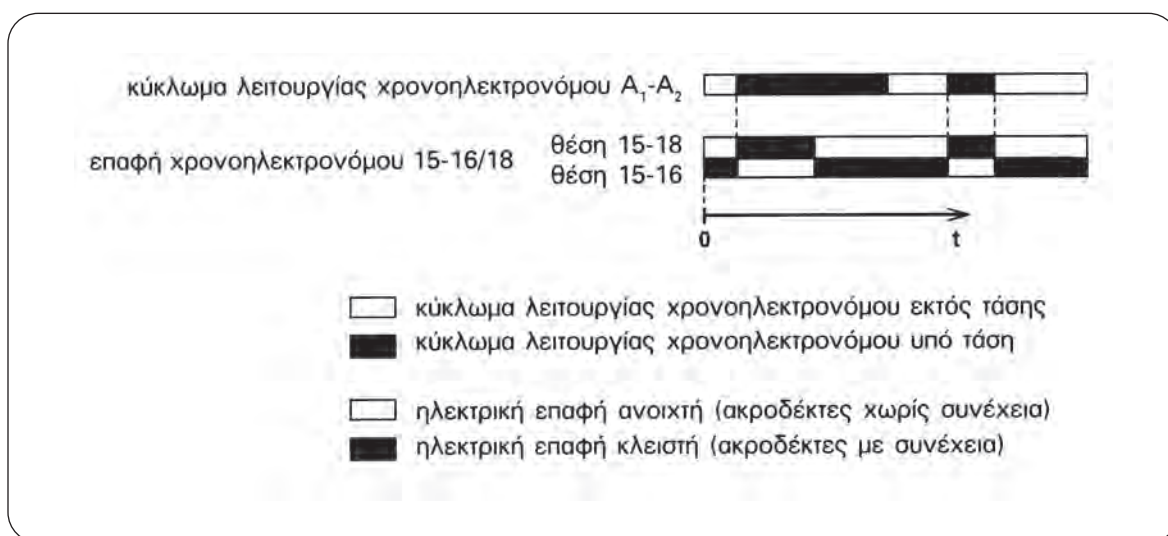
σε ευθεία παράλληλη προς τους άξονες των καταστάσεων των στοιχείων. Οι άξονες αυτοί βρίσκονται επίσης επάνω στην ίδια ευθεία.

Στο σχήμα 6.9 για κάθε στοιχείο του χρονοηλεκτρονόμου υπάρχει ένα ορθογώνιο. Η μεγάλη πλευρά του ορθογωνίου είναι κατά μήκος ενός άξονα χρόνου, που συνήθως δε σχεδιάζεται. Αρχή του χρόνου θεωρείται η αριστερή κάθετος πλευρά του ορθογωνίου. Κάθε μια από τις δύο καταστάσεις που μπορεί να βρεθεί ένα στοιχείο παριστάνεται με διαφορετικό χρωματισμό ή με διαφορετική διαγράμμιση στο ορθογώνιο του στοιχείου.

Στο ορθογώνιο του κυκλώματος λειτουργίας του χρονοηλεκτρονόμου, ένα τμήμα μαυρισμένο ή διαγραμμισμένο σημαίνει ότι στο αντίστοιχο χρονικό διάστημα το κύκλωμα του χρονοηλεκτρονόμου τροφοδοτείται με τάση. Ένα τμήμα λευκό σημαίνει ότι στο αντίστοιχο χρονικό διάστημα το κύκλωμα του χρονοηλεκτρονόμου δεν τροφοδοτείται με τάση.

Για τις ηλεκτρικές επαφές στα διαγράμματα αυτά ακολουθείται διαφορετική πρακτική σε σύγκριση με τα χρονοδιαγράμματα του σχήματος 6.8. Οι δύο καταστάσεις που παριστάνονται για κάθε επαφή είναι: επαφή κλειστή, επαφή ανοιχτή. Για τις επαφές δύο ακροδεκτών υπάρχει ένα ορθογώνιο στο διάγραμμα. Για τις μεταγωγικές επαφές υπάρχουν δύο ορθογώνια. Ένα για τη θέση της επαφής, όταν αυτή βρίσκεται στην κατάσταση ηρεμίας και ένα για τη θέση της επαφής, όταν αυτή βρίσκεται στην κατάσταση ενεργοποίησης. Για παράδειγμα, για τη μεταγωγική επαφή 15-16/18 υπάρχει ένα ορθογώνιο για τη θέση ηρεμίας 15-16 και ένα ορθογώνιο για τη θέση ενεργοποίησης 15-18.

Στο ορθογώνιο μιας επαφής ένα τμήμα λευκό σημαίνει ότι οι αντίστοιχοι ακροδέκτες της επαφής δεν είναι γεφυρωμένοι από το κινητό μέρος της επαφής στο αντίστοιχο χρονικό διάστημα, δηλαδή συμπεριφέρονται σαν ανοιχτή επαφή. Ένα τμήμα μαυρισμένο σημαίνει ότι οι αντίστοιχοι ακροδέκτες της επαφής είναι γεφυρωμένοι από το κινητό μέρος της επαφής στο αντίστοιχο χρονικό διάστημα, δηλαδή συμπεριφέρονται σαν κλειστή επαφή.



Σχήμα 6.9: Παράσταση των μεταβολών των στοιχείων ενός χρονοηλεκτρονόμου.

Και στα διαγράμματα αυτά τα ορθογώνια είναι συσχετισμένα. Οι αριστερές κάθετες πλευρές των ορθογωνίων βρίσκονται επάνω στην ίδια ευθεία. Το ίδιο και οι δεξιές. Οι καταστάσεις των διαφόρων στοιχείων την ίδια χρονική στιγμή βρίσκονται επάνω σε ευθεία παράλληλη στις αριστερές πλευρές των ορθογωνίων.

6.1.7 Βασικές χρονικές λειτουργίες.

Οι βασικές χρονικές λειτουργίες, που συναντάμε στα συστήματα αυτοματισμού και πραγματοποιούνται από χρονοηλεκτρονόμους, είναι:

Λειτουργία χρονικής καθυστέρησης στην ενεργοποίηση μιας επαφής, γνωστή με τον όρο delay on.

Λειτουργία χρονικής καθυστέρησης στην απενεργοποίηση μιας επαφής, γνωστή με τον όρο delay off.

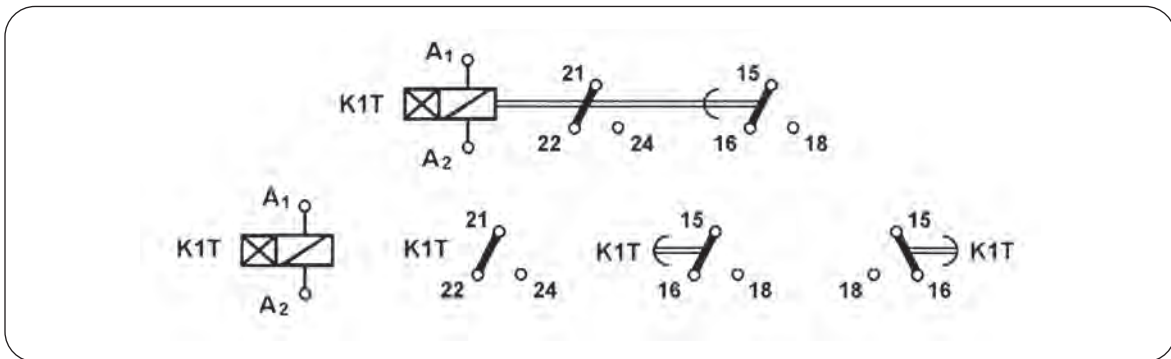
Χρονική λειτουργία παλμού εξαρτώμενου και από τη διάρκεια τροφοδοσίας του χρονοηλεκτρονόμου, συνήθως γνωστή με τον όρο one shot.

Χρονική λειτουργία παλμού ανεξάρτητου από τη διάρκεια τροφοδοσίας του χρονοηλεκτρονόμου, συνήθως γνωστή με τον όρο interval.

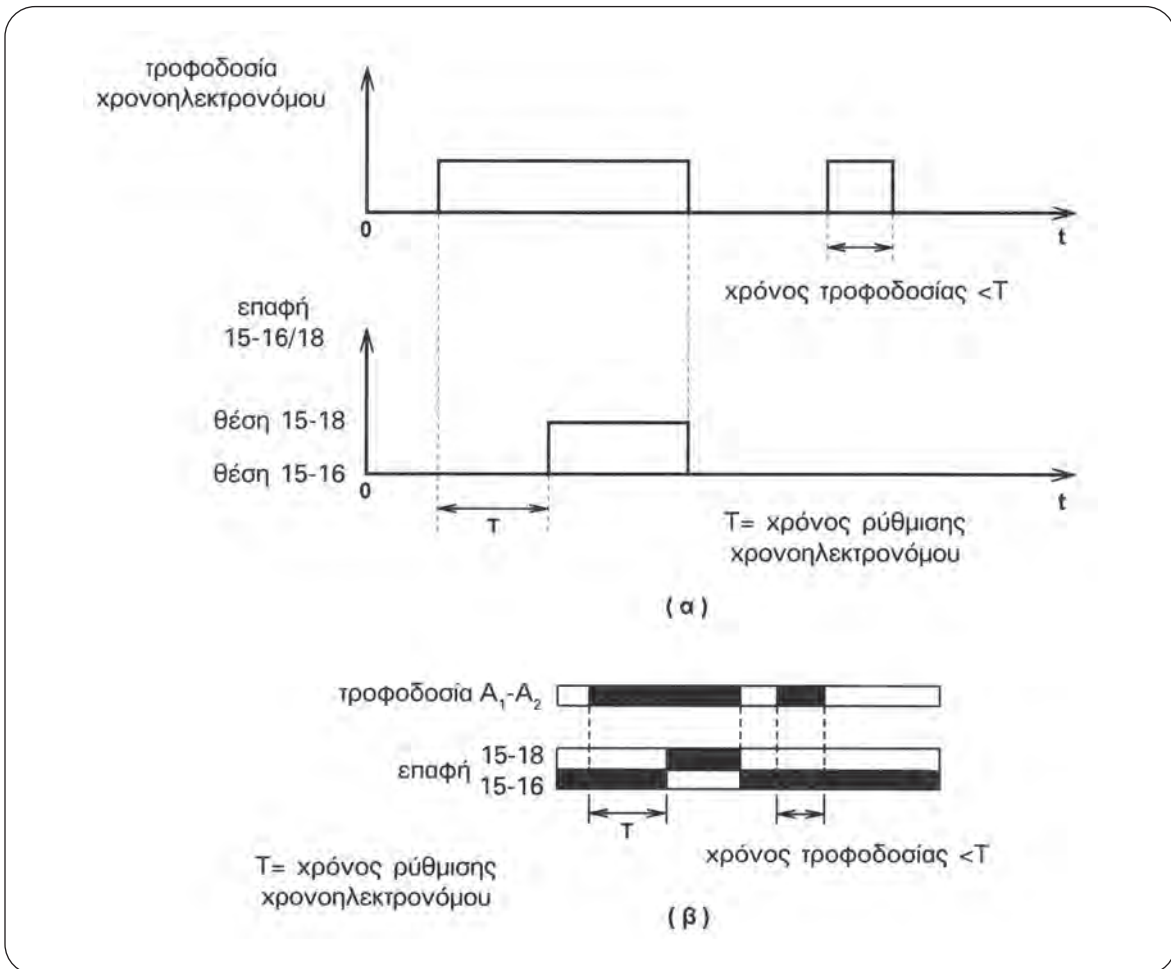
Λειτουργία χρονικής καθυστέρησης στην ενεργοποίηση μιας επαφής (delay on).

Η παράσταση μιας λειτουργίας χρονικής καθυστέρησης στην ενεργοποίηση της επαφής δίνεται στα σχήματα 6.11(α) και 6.11(β). Στο σχήμα 6.10 δίνεται ο συμβολισμός των στοιχείων ενός χρονοηλεκτρονόμου με χρονική καθυστέρηση στην ενεργοποίηση της επαφής, που έχει μια μεταγωγική επαφή με χρονική καθυστέρηση στην ενεργοποίηση, την 15-16/18, και μια μεταγωγική επαφή χωρίς χρονική καθυστέρηση (άμεσης λειτουργίας), την 21-22/24. Επισημαίνουμε τη διαφοροποίηση στο συμβολισμό της επαφής με χρονική καθυστέρηση και της επαφής χωρίς χρονική καθυστέρηση. Επίσης ότι, στο σύμβολο της επαφής με χρονική καθυστέρηση στην ενεργοποίηση, η εσωτερική πλευρά του τόξου είναι προς το μέρος της επαφής.

Ένας χρονοηλεκτρονόμος χαρακτηρίζεται με τα στοιχεία KiT , όπου $i=1,2,3,\dots$ αριθμός που προσδιορίζει το συγκεκριμένο χρονοηλεκτρονόμο σε ένα κύκλωμα αυτοματισμού π.χ. $K1T$, $K6T$ κ.λπ. Παλαιότερος χαρακτηρισμός για τους χρονοηλεκτρονόμους ήταν di , $i=1,2,3,\dots$



Σχήμα 6.10: Συμβολισμός των στοιχείων ενός χρονοηλεκτρονόμου με χρονική καθυστέρηση στην ενεργοποίηση της επαφής (delay on).



Σχήμα 6.11: Παράσταση λειτουργίας χρονικής καθυστέρησης στην ενεργοποίηση της επαφής (delay on).

Κεφάλαιο 6

Από τα σχήματα 6.11(α) και 6.11(β) προκύπτει για τη λειτουργία ενός χρονοηλεκτρονόμου με χρονική καθυστέρηση στην ενεργοποίηση της επαφής η εξής συμπεριφορά:

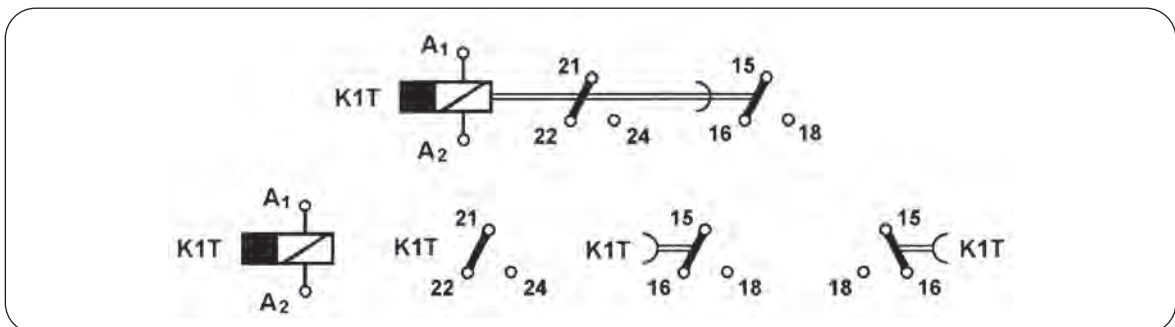
Όταν το κύκλωμα λειτουργίας του χρονοηλεκτρονόμου A_1-A_2 δεν τροφοδοτείται με τάση, η μεταγωγική επαφή 15-16/18 με χρονική καθυστέρηση στην ενεργοποίηση βρίσκεται στη θέση ηρεμίας 15-16. Όταν τροφοδοτηθεί το κύκλωμα A_1-A_2 , η επαφή εξακολουθεί να παραμένει στη θέση 15-16 για χρόνο ίσο με το χρόνο T , που έχει ρυθμιστεί ο χρονοηλεκτρονόμος. Μετά το τέλος αυτού του χρόνου και εφόσον το κύκλωμα του χρονοηλεκτρονόμου παραμένει υπό τάση, η επαφή έρχεται στη θέση ενεργοποίησης 15-18. Στη θέση αυτή παραμένει όσο το κύκλωμα A_1-A_2 του χρονοηλεκτρονόμου εξακολουθεί να είναι υπό τάση. Όταν διακοπεί η τροφοδοσία του κυκλώματος A_1-A_2 , η επαφή επανέρχεται αμέσως στη θέση ηρεμίας 15-16, όπου και παραμένει.

Εάν το κύκλωμα A_1-A_2 του χρονοηλεκτρονόμου παραμένει υπό τάση για χρόνο μικρότερο του χρόνου ρύθμισης T , η επαφή 15-16/18 παραμένει συνεχώς στη θέση ηρεμίας 15-16. Όταν στη συνέχεια το κύκλωμα A_1-A_2 τεθεί ξανά υπό τάση, ο χρόνος που χρειάζεται για να μετακινηθεί η επαφή στη θέση ενεργοποίησης 15-18 είναι και πάλι ίσος με το χρόνο ρύθμισης T του χρονοηλεκτρονόμου.

Παρατήρηση: Σήμερα κατασκευάζονται και ηλεκτρονικοί χρονοηλεκτρονόμοι με χρονική καθυστέρηση στην ενεργοποίηση της επαφής, στους οποίους ο χρόνος, που παραμένει κάθε φορά το κύκλωμά τους υπό τάση, αθροίζεται μέχρι να γίνει ίσος με το χρόνο ρύθμισης T και να μετακινηθεί η επαφή 15-16/18 στη θέση ενεργοποίησης 15-18.

Λειτουργία χρονικής καθυστέρησης στην απενεργοποίηση μιας επαφής (delay off).

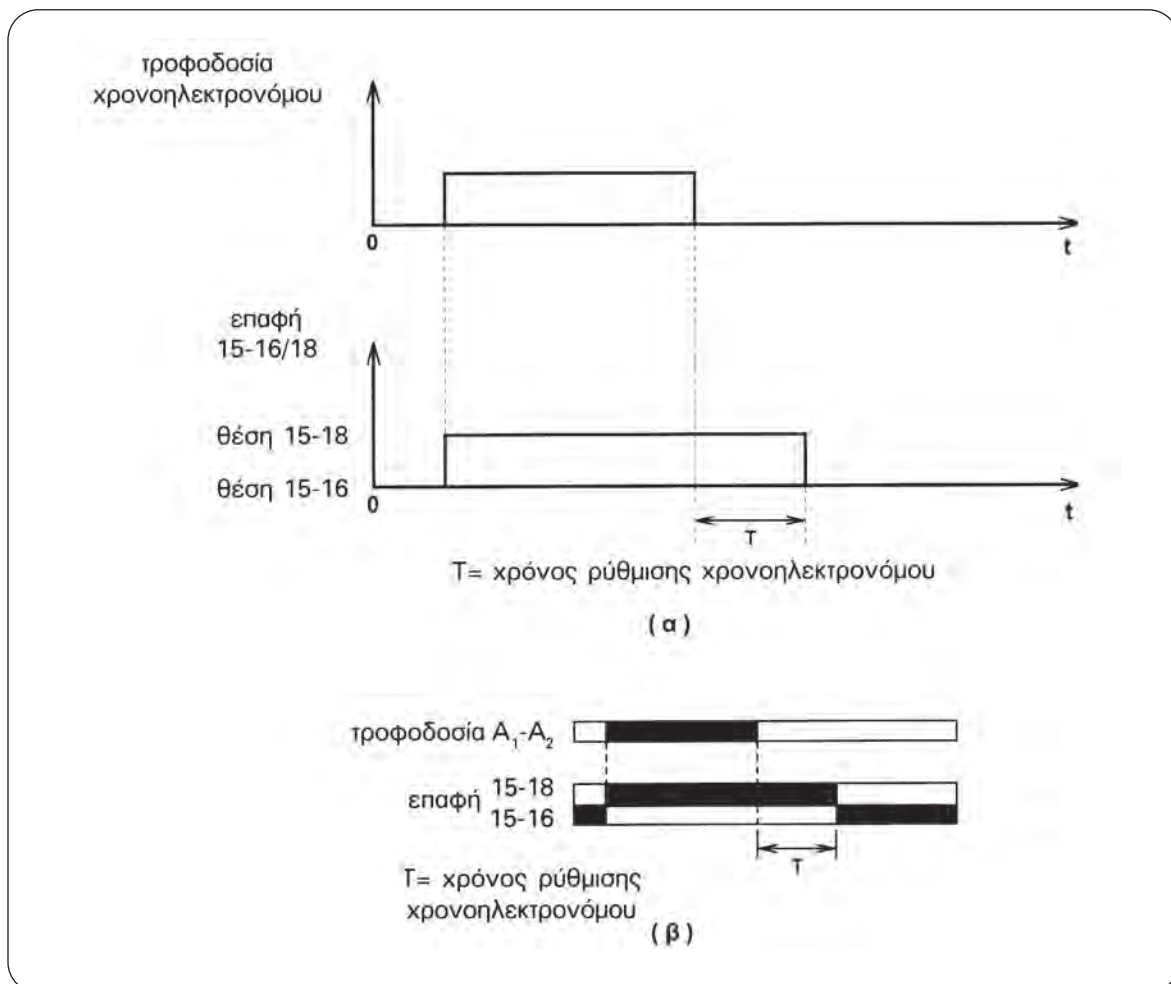
Η παράσταση μιας λειτουργίας χρονικής καθυστέρησης στην απενεργοποίηση της επαφής (delay off) δίνεται στα σχήματα 6.13(α) και 6.13(β). Στο σχήμα 6.12 δίνεται ο συμβολισμός των στοιχείων ενός χρονοηλεκτρονόμου με χρονική καθυστέρηση στην απενεργοποίηση της επαφής, που έχει μια μεταγωγική επαφή με χρονική καθυστέρηση στην απενεργοποίηση, την 15-16/18, και μια μεταγωγική επαφή χωρίς χρονική καθυστέρηση (άμεσης λειτουργίας), την 21-22/24. Επισημαίνουμε ότι στο σύμβολο της επαφής με χρονική καθυστέρηση στην απενεργοποίηση η εξωτερική πλευρά του τόξου είναι προς το μέρος της επαφής.



Σχήμα 6.12: Συμβολισμός των στοιχείων ενός χρονοηλεκτρονόμου με χρονική καθυστέρηση στην απενεργοποίηση της επαφής (delay off).

Από τα σχήματα 6.13(α) και 6.13(β) προκύπτει για τη λειτουργία ενός χρονοηλεκτρονόμου με χρονική καθυστέρηση στην απενεργοποίηση της επαφής η εξής συμπεριφορά:

Όταν το κύκλωμα A_1-A_2 του χρονοηλεκτρονόμου δεν έχει τροφοδοτηθεί με τάση για αρκετό χρόνο (μεγαλύτερο από το χρόνο T που έχει ρυθμιστεί ο χρονοηλεκτρονόμος), η μεταγωγική επαφή με χρονική καθυστέρηση στην απενεργοποίηση 15-16/18 βρίσκεται στη θέση ηρεμίας 15-16. Όταν τροφοδοτηθεί το κύκλωμα A_1-A_2 , η επαφή έρχεται αμέσως στη θέση ενεργοποίησης 15-18. Στη θέση αυτή παραμένει όσο το κύκλωμα του χρονοηλεκτρονόμου είναι υπό τάση. Όταν διακοπεί η τροφοδοσία του κυκλώματος A_1-A_2 , η επαφή παραμένει ακόμη στη θέση ενεργοποίησης 15-18 για χρόνο ίσο με το χρόνο T που έχει ρυθμιστεί ο χρονοηλεκτρονόμος. Μετά το τέλος αυτού του χρόνου η επαφή επανέρχεται στη θέση ηρεμίας 15-16, όπου και παραμένει.

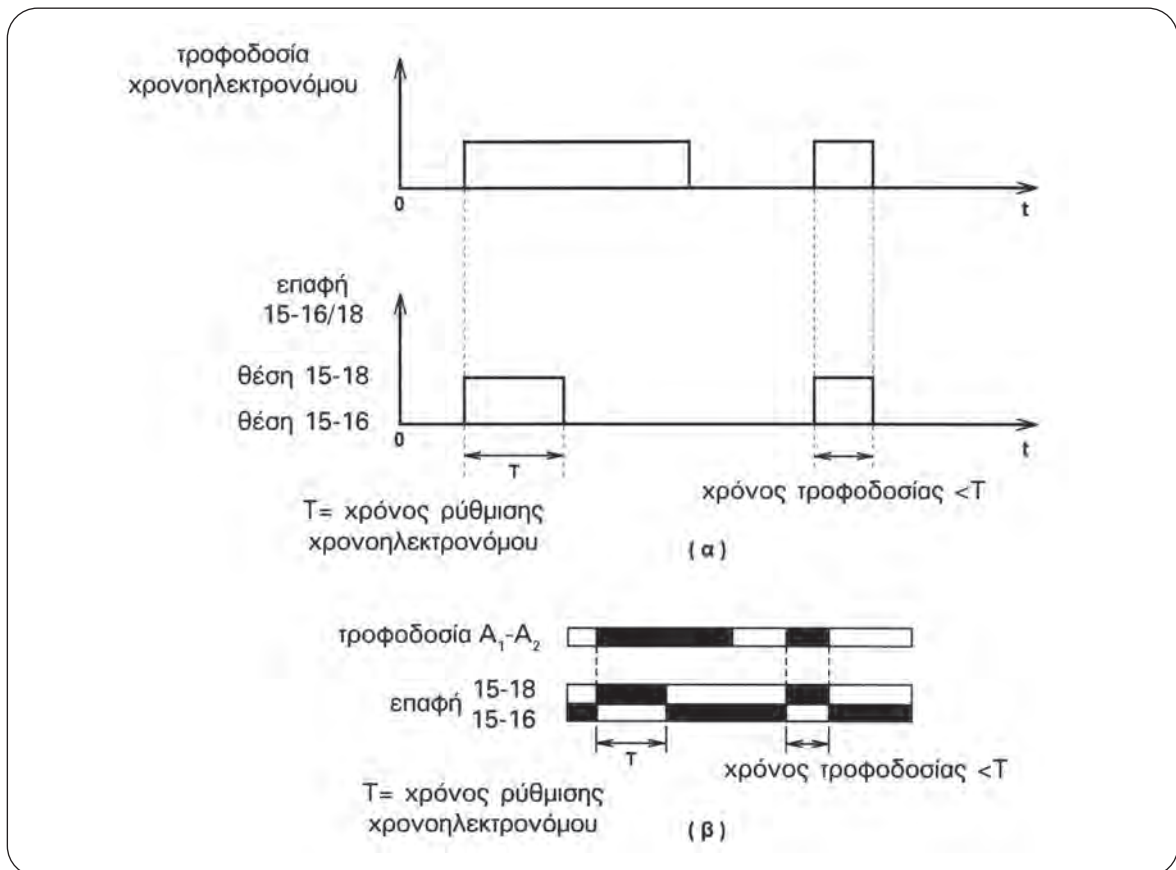


Σχήμα 6.13: Παράσταση λειτουργίας χρονικής καθυστέρησης στην απενεργοποίηση της επαφής (delay off).

Κεφάλαιο 6

Χρονική λειτουργία παλμού εξαρτώμενου και από τη διάρκεια τροφοδοσίας του χρονοηλεκτρονόμου (one shot).

Η παράσταση αυτής της χρονικής λειτουργίας δίνεται στα σχήματα 6.14(α) και 6.14(β). Από τα σχήματα αυτά προκύπτει για ένα χρονοηλεκτρονόμο που πραγματοποιεί αυτή τη χρονική λειτουργία η εξής συμπεριφορά:



Σχήμα 6.14: Παράσταση χρονικής λειτουργίας παλμού εξαρτώμενου και από τη διάρκεια τροφοδοσίας του χρονοηλεκτρονόμου (one shot).

Όταν το κύκλωμα A_1-A_2 του χρονοηλεκτρονόμου δεν τροφοδοτείται με τάση, η μεταγωγική επαφή χρονικής λειτουργίας 15-16/18 βρίσκεται στη θέση ηρεμίας 15-16. Όταν τροφοδοτηθεί με τάση το κύκλωμα A_1-A_2 , η επαφή έρχεται αμέσως στη θέση ενεργοποίησης 15-18. Στη θέση αυτή παραμένει για χρόνο ίσο με το χρόνο T που έχει ρυθμιστεί ο χρονοηλεκτρονόμος, εφόσον το κύκλωμα A_1-A_2 εξακολουθεί να έχει τάση. Μετά το χρόνο T η επαφή επιστρέφει στη θέση ηρεμίας 15-16, όπου και παραμένει.

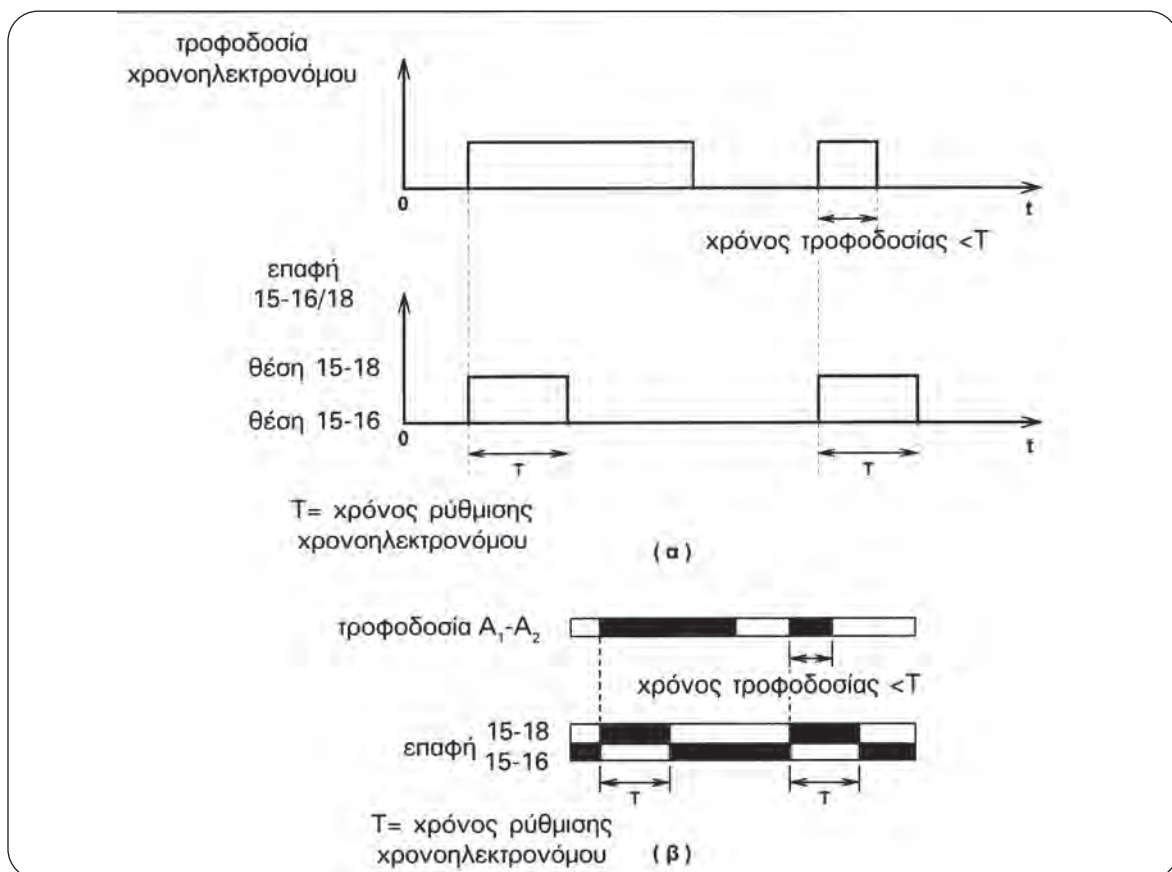
Εάν η τροφοδοσία του κυκλώματος του χρονοηλεκτρονόμου γίνει για χρόνο μικρότερο του χρόνου T που έχει ρυθμιστεί ο χρονοηλεκτρονόμος, τότε η επαφή 15-16/18 επιστρέφει στη θέση ηρεμίας αμέσως μετά τη διακοπή της τροφοδοσίας του χρονοηλεκτρονόμου.

Στην τελευταία, δηλαδή, περίπτωση η επαφή παραμένει στη θέση ενεργοποίησης μόνο όσο διαρκεί η τροφοδοσία του χρονοηλεκτρονόμου.

Χρονική λειτουργία παλμού ανεξάρτητου από τη διάρκεια τροφοδοσίας του χρονοηλεκτρονόμου (interval).

Η παράσταση αυτής της χρονικής λειτουργίας δίνεται στα σχήματα 6.15(α) και 6.15(β). Από τα σχήματα αυτά προκύπτει για ένα χρονοηλεκτρονόμο που πραγματοποιεί αυτή τη χρονική λειτουργία η εξής συμπεριφορά:

Όταν το κύκλωμα A_1-A_2 του χρονοηλεκτρονόμου δεν έχει τροφοδοτηθεί με τάση για αρκετό χρόνο (μεγαλύτερο από το χρόνο T που έχει ρυθμιστεί ο χρονοηλεκτρονόμος), η μεταγωγική επαφή χρονικής λειτουργίας 15-16/18 βρίσκεται στη θέση ηρεμίας 15-16. Όταν τροφοδοτηθεί με τάση ο χρονοηλεκτρονόμος, η επαφή έρχεται αμέσως στη θέση ενεργοποίησης 15-18. Στη θέση αυτή παραμένει για χρόνο ίσο με το χρόνο T που έχει ρυθμιστεί ο χρονοηλεκτρονόμος, έστω και εάν διακοπεί η τροφοδοσία του χρονοηλεκτρονόμου πριν ολοκληρωθεί ο χρόνος αυτός. Μετά το τέλος του χρόνου T , η επαφή επιστρέφει στη θέση ηρεμίας 15-16.



Σχήμα 3.15: Παράσταση χρονικής λειτουργίας παλμού ανεξάρτητου από τη διάρκεια τροφοδοσίας του χρονοηλεκτρονόμου (interval).

6.1.8 Εφαρμογές με χρονοηλεκτρονόμους.

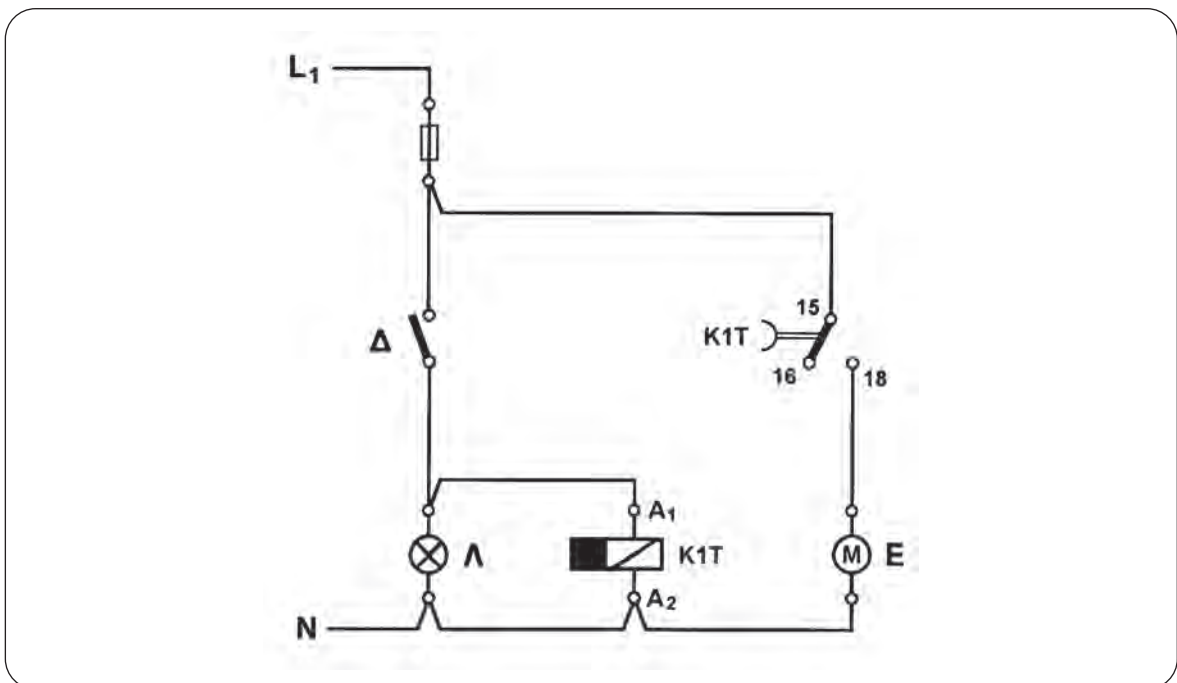
Εφαρμογή 1η

Έλεγχος φωτισμού και εξαερισμού λουτρού.

Η ζητούμενη λειτουργία είναι:

Όταν κλείσει ο διακόπτης Δ της εγκατάστασης, ανάβει ο λαμπτήρας φωτισμού Λ του λουτρού και τίθεται σε λειτουργία ο κινητήρας Μ του εξαεριστήρα. Όταν ανοίξει ο διακόπτης Δ σβήνει αμέσως ο λαμπτήρας Λ, αλλά ο κινητήρας Μ του εξαεριστήρα σταματά μετά από χρόνο 1min.

Επειδή ο λαμπτήρας φωτισμού Λ ανάβει και σβήνει με το κλείσιμο και το άνοιγμα του διακόπτη Δ αντίστοιχα, ο λαμπτήρας θα συνδεθεί σε σειρά με το διακόπτη στο κύκλωμα. Ο κινητήρας Μ του εξαεριστήρα ενεργοποιείται με το κλείσιμο του διακόπτη Δ, αλλά απενεργοποιείται 1min μετά το άνοιγμα του διακόπτη. Έχουμε μια λειτουργία χρονικής καθυστέρησης στην απενεργοποίηση (delay off). Άρα, ένας χρονοηλεκτρονόμος Κ1Τ με λειτουργία χρονικής καθυστέρησης στην απενεργοποίηση της επαφής θα ελέγχεται από το διακόπτη Δ συνδεδεμένος παράλληλα με το λαμπτήρα Λ. Ο κινητήρας Μ θα τροφοδοτείται απ' ευθείας από την εγκατάσταση μέσω μιας επαφής του χρονοηλεκτρονόμου με χρονική καθυστέρηση στην απενεργοποίηση 15-16/18. Το ηλεκτρικό κύκλωμα που προκύπτει με βάση τα παραπάνω είναι αυτό του σχήματος 6.16 με το χρονοηλεκτρονόμο ρυθμισμένο σε χρόνο 1min.



Σχήμα 6.16: Ηλεκτρικό κύκλωμα φωτισμού και εξαερισμού λουτρού.

Επισημαίνουμε ότι η τροφοδοσία του κινητήρα M δεν μπορεί να γίνει μετά από το διακόπτη Δ, γιατί ο κινητήρας δε θα μπορούσε να λειτουργήσει μετά το άνοιγμα του διακόπτη.

Έλεγχος λειτουργίας του κυκλώματος:

Με το διακόπτη Δ ανοιχτό, όταν το κύκλωμα τεθεί υπό τάση δεν ενεργοποιείται κανένα από τα στοιχεία του, δεδομένου ότι ο χρονοηλεκτρονόμος K1T είναι στην κατάσταση ηρεμίας και η επαφή του 15-16/18 βρίσκεται στη θέση 15-16. Ο λαμπτήρας Λ παραμένει σβηστός και ο κινητήρας M του εξαιριστήρα δεν λειτουργεί.

Όταν κλείσει ο διακόπτης Δ, τροφοδοτείται ο λαμπτήρας και ο χρονοηλεκτρονόμος K1T. Ο λαμπτήρας ανάβει και η επαφή με καθυστέρηση στην απενεργοποίηση 15-16/18 του χρονοηλεκτρονόμου K1T έρχεται στη θέση ενεργοποίησης 15-18. Λόγω της νέας θέσης της επαφής αυτής τροφοδοτείται ο κινητήρας M του εξαιριστήρα. Ο εξαιριστήρας λειτουργεί. Η κατάσταση αυτή παραμένει η ίδια όσο χρόνο ο διακόπτης Δ είναι κλειστός.

Όταν ανοίξει ο διακόπτης, παύει να τροφοδοτείται ο λαμπτήρας και ο χρονοηλεκτρονόμος K1T. Ο λαμπτήρας σβήνει, αφού παρέμεινε αναμμένος όσο χρόνο ο διακόπτης ήταν κλειστός. Αφού ο χρονοηλεκτρονόμος K1T τέθηκε εκτός τάσης, αρχίζει μέτρηση χρόνου ενώ η επαφή του 15-16/18 παραμένει στη θέση ενεργοποίησης 15-18. Ο κινητήρας M του εξαιριστήρα συνεχίζει να τροφοδοτείται και ο εξαιριστήρας να λειτουργεί. Η κατάσταση αυτή παραμένει η ίδια μέχρι να περάσει ο χρόνος του 1min που έχει ρυθμισθεί ο χρονοηλεκτρονόμος K1T. Με το τέλος αυτού του χρόνου η επαφή 15-16/18 του χρονοηλεκτρονόμου επανέρχεται στη θέση ηρεμίας 15-16 και διακόπτεται η τροφοδοσία του κινητήρα M. Ο εξαιριστήρας σταματά, αφού συνέχισε να λειτουργεί για χρόνο 1 min μετά το άνοιγμα του διακόπτη, όσος δηλαδή είναι ο χρόνος που έχει ρυθμισθεί ο χρονοηλεκτρονόμος K1T.

Εφαρμογή 2η

Πραγματοποίηση χρονικής λειτουργίας παλμού εξαρτώμενου και από τη χρονική διάρκεια του αιτίου που την προκαλεί (one shot) με τη χρησιμοποίηση ενός χρονοηλεκτρονόμου με χρονική καθυστέρηση στην ενεργοποίηση της επαφής (delay on).

Η ζητούμενη λειτουργία είναι:

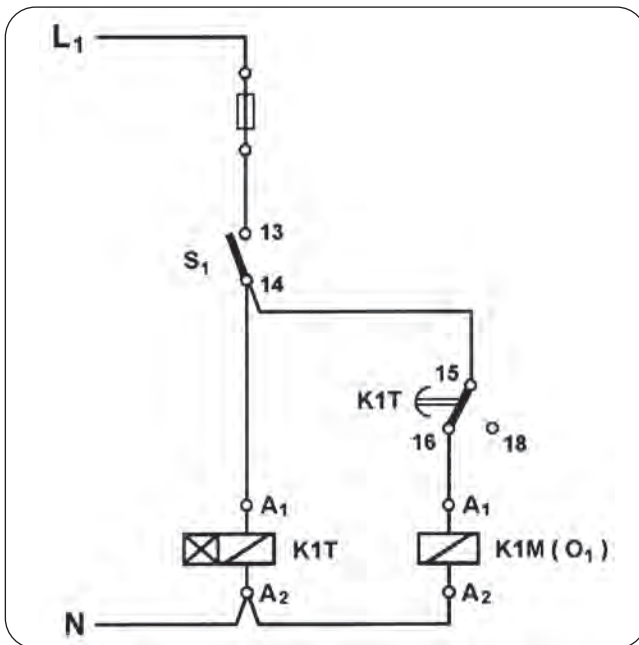
Μια ηλεκτρική κατανάλωση O_1 λειτουργεί για χρόνο 2 min κάθε φορά που κλείνει ένας μονοπολικός διακόπτης S_1 , εφόσον ο διακόπτης παραμένει κλειστός τουλάχιστον 2 min. Όταν ο διακόπτης κλείνει για χρόνο μικρότερο των 2 min, η ηλεκτρική κατανάλωση λειτουργεί μόνο όσο χρόνο ο διακόπτης είναι κλειστός. Η ηλεκτρική κατανάλωση O_1 τροφοδοτείται από ένα ηλεκτρονόμο ισχύος K1M και είναι διαθέσιμος ένας χρονοηλεκτρονόμος K1T με χρονική καθυστέρηση στην ενεργοποίηση της επαφής (delay on).



Κεφάλαιο 6

Ο χρόνος των 2 min που λειτουργεί η ηλεκτρική κατανάλωση O_1 θα μετρηθεί από το χρονοηλεκτρονόμο K1T που έχει χρονική καθυστέρηση στην ενεργοποίηση της επαφής και μετράει χρόνο μόλις τροφοδοτηθεί το κύκλωμά του. Ο χρόνος αυτός αρχίζει με το κλείσιμο του διακόπτη S_1 , άρα, όταν ο τελευταίος κλείσει, πρέπει να τροφοδοτηθεί ο χρονοηλεκτρονόμος K1T και να ξεκινήσει η μέτρηση του χρόνου. Ο διακόπτης S_1 επομένως πρέπει να συνδεθεί σε σειρά με το κύκλωμα του χρονοηλεκτρονόμου.

Η λειτουργία του ηλεκτρονόμου ισχύος K1M που τροφοδοτεί την ηλεκτρική κατανάλωση O_1 πρέπει να ελέγχεται από τον χρονοηλεκτρονόμο, άρα το πηνίο του ηλεκτρονόμου πρέπει να συνδεθεί σε σειρά με μια επαφή χρονικής λειτουργίας του χρονοηλεκτρονόμου, έστω την 15-16/18. Η ηλεκτρική κατανάλωση O_1 πρέπει να λειτουργεί, όταν ο χρονοηλεκτρονόμος μετρά χρόνο, άρα το πηνίο του ηλεκτρονόμου K1M πρέπει να τροφοδοτηθεί μέσω των ακροδεκτών 15, 16 της επαφής του χρονοηλεκτρονόμου, που στο χρονικό αυτό διάστημα έχουν συνέχεια. Επειδή η ηλεκτρική κατανάλωση O_1 δε λειτουργεί όταν ο διακόπτης S_1 είναι ανοιχτός, πρέπει η τροφοδοσία της επαφής του χρονοηλεκτρονόμου να γίνει μετά από το διακόπτη και όχι απ' ευθείας από το δίκτυο. Με βάση τα παραπάνω το ηλεκτρικό κύκλωμα που προκύπτει είναι αυτό του σχήματος 6.17 με το χρονοηλεκτρονόμο K1T ρυθμισμένο σε χρόνο 2 min.



Σχήμα 6.17: Ηλεκτρικό κύκλωμα που πραγματοποιεί χρονική λειτουργία παλμού εξαρτώμενου και από τη χρονική διάρκεια του αιτίου που την προκαλεί (one shot) με τη χρησιμοποίηση ενός χρονοηλεκτρονόμου με χρονική καθυστέρηση στην ενεργοποίηση της επαφής (delay on).

Έλεγχος λειτουργίας του κυκλώματος:

Με το διακόπτη S_1 ανοιχτό τα στοιχεία του κυκλώματος δεν τροφοδοτούνται. Όταν κλείσει ο διακόπτης, τροφοδοτείται το κύκλωμα A_1 - A_2 του χρονοηλεκτρονόμου K1T και μέσω της θέσης 15-16 της επαφής του χρονοηλεκτρονόμου τροφοδοτείται το πηνίο του ηλεκτρονόμου ισχύος K1M. Ο ηλεκτρονόμος K1M ενεργοποιείται και μέσω αυτού τροφοδοτείται η ηλεκτρική κατανάλωση O_1 . Αφού ο χρονοηλεκτρονόμος K1T τέθηκε υπό τάση, αρχίζει να

μετρά χρόνο, ενώ η επαφή του 15-16/18 παραμένει στη θέση 15-16 και το πηνίο του ηλεκτρονόμου K1M εξακολουθεί να τροφοδοτείται. Στη συνέχεια μπορεί να συμβούν τα εξής:

Περίπτωση 1η: Ο διακόπτης S, παραμένει κλειστός για χρόνο τουλάχιστον 2min.

Στην περίπτωση αυτή, όταν περάσει χρόνος 2 min από το κλείσιμο του διακόπτη και την τροφοδοσία του χρονοηλεκτρονόμου, η επαφή 15-16/18 του χρονοηλεκτρονόμου θα έρθει στη θέση ενεργοποίησης 15-18 όπου και θα παραμείνει όσο ο διακόπτης S₁ είναι κλειστός και τροφοδοτείται ο χρονοηλεκτρονόμος. Λόγω της νέας θέσης της επαφής του χρονοηλεκτρονόμου, το πηνίο του ηλεκτρονόμου K1M παύει να τροφοδοτείται. Ο ηλεκτρονόμος απενεργοποιείται και διακόπτει τη λειτουργία της ηλεκτρικής κατανάλωσης O₁. Η κατανάλωση O₁ λειτούργησε 2 min. Όταν ανοίξει ο διακόπτης S₁, παύει να τροφοδοτείται ο χρονοηλεκτρονόμος K1T και η επαφή του επανέρχεται στη θέση ηρεμίας 15-16. Το κύκλωμα έχει την αρχική του κατάσταση έτοιμο για νέα λειτουργία.

Περίπτωση 2η: Ο διακόπτης S₁ παραμένει κλειστός για χρόνο μικρότερο από 2 min.

Πριν ανοίξει ο διακόπτης S₁, ο χρονοηλεκτρονόμος K1T εξακολουθεί να μετρά χρόνο και η ηλεκτρική κατανάλωση να λειτουργεί. Όταν ανοίξει ο διακόπτης, παύει να τροφοδοτείται ο χρονοηλεκτρονόμος K1T και το πηνίο του ηλεκτρονόμου K1M. Ο τελευταίος απενεργοποιείται και διακόπτει τη λειτουργία της κατανάλωσης O₁. Η κατανάλωση λειτούργησε όσο χρόνο ο διακόπτης S₁ ήταν κλειστός. Αφού έχει διακοπεί η τροφοδοσία του χρονοηλεκτρονόμου, αυτός έρχεται στην κατάσταση ηρεμίας. Το κύκλωμα έχει την αρχική του κατάσταση έτοιμο για νέα λειτουργία.

Εφαρμογή 3η

Πραγματοποίηση χρονικής λειτουργίας παλμού ανεξάρτητου από τη χρονική διάρκεια του αιτίου που την προκαλεί με τη χρησιμοποίηση ενός χρονοηλεκτρονόμου με χρονική καθυστέρηση στην ενεργοποίηση της επαφής (delay on).

Η ζητούμενη λειτουργία είναι:

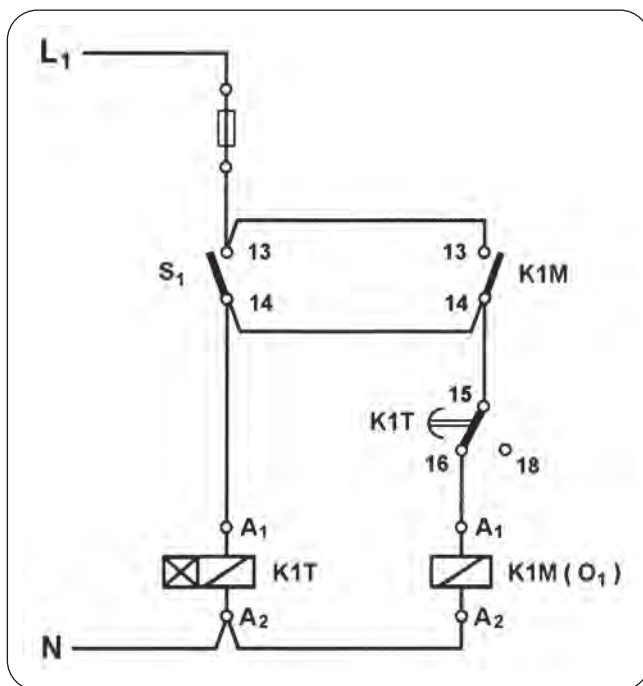
Μια ηλεκτρική κατανάλωση O₁ λειτουργεί για χρόνο 2 min κάθε φορά, που κλείνει είναι μονοπολικός διακόπτης S₁ ανεξάρτητα από το χρόνο που θα παραμένει κλειστός ο διακόπτης. Η ηλεκτρική κατανάλωση τροφοδοτείται από ένα ηλεκτρονόμο ισχύος K1M και είναι διαθέσιμος ένας χρονοηλεκτρονόμος K1T με χρονική καθυστέρηση στην ενεργοποίηση της επαφής (delay on).

Προφανώς, με το ηλεκτρικό κύκλωμα του σχήματος 6.17 της προηγούμενης εφαρμογής πραγματοποιείται και η ζητούμενη εδώ λειτουργία, όταν ο χρόνος που παραμένει κλειστός ο διακόπτης S₁ είναι τουλάχιστον 2 min. Στο κύκλωμα αυτό και στις περιπτώσεις που ο διακόπτης S₁ παραμένει κλειστός για χρόνο μικρότερο από 2 min, όταν ο διακόπτης ανοίξει



Κεφάλαιο 6

διακόπτεται η τροφοδοσία του πηνίου του ηλεκτρονόμου K1M και του χρονοηλεκτρονόμου K1T. Πρέπει να βρεθεί τρόπος να συνεχίζεται η τροφοδοσία του πηνίου του ηλεκτρονόμου K1M και του χρονοηλεκτρονόμου K1T μέχρι να συμπληρωθεί ο χρόνος των 2 min. Άρα, παράλληλα προς το διακόπτη S_1 πρέπει να συνδεθεί στοιχείο που να είναι ανοικτό, όταν είναι ανοικτός ο διακόπτης και να παραμένει κλειστό, όταν ο διακόπτης ανοίξει μέχρι να συμπληρωθεί ο χρόνος των 2 min. Στοιχείο που ικανοποιεί τα παραπάνω είναι μια «κανονική ανοιχτή» επαφή του ηλεκτρονόμου K1M, έστω 13-14. Το ηλεκτρικό κύκλωμα, που προκύπτει, είναι αυτό του σχήματος 6.18 με το χρονοηλεκτρονόμο K1T ρυθμισμένο σε χρόνο 2 min.



Σχήμα 6.18: Ηλεκτρικό κύκλωμα που πραγματοποιεί χρονική λειτουργία παλμού ανεξάρτητου από τη χρονική διάρκεια του αιτίου, που την προκαλεί, με τη χρησιμοποίηση ενός χρονοηλεκτρονόμου με χρονική καθυστέρηση στην ενεργοποίηση της επαφής (delay on).

Έλεγχος λειτουργίας του κυκλώματος:

Με το διακόπτη S_1 ανοικτό, όταν το κύκλωμα τεθεί υπό τάση, δεν ενεργοποιείται κανένα από τα στοιχεία του, δεδομένου ότι και η επαφή 13-14 του ηλεκτρονόμου ισχύος K1M είναι ανοικτή (ο ηλεκτρονόμος K1M είναι σε ηρεμία). Ο ηλεκτρονόμος K1M παραμένει απενεργοποιημένος και ηλεκτρική κατανάλωση O_1 δε λειτουργεί.

Όταν κλείσει ο διακόπτης S_1 , τροφοδοτείται το κύκλωμα A_1 - A_2 του χρονοηλεκτρονόμου K1T και μέσω της θέσης 15-16 της επαφής 15-16/18 του χρονοηλεκτρονόμου τροφοδοτείται το πηνίο του ηλεκτρονόμου K1M. Ο τελευταίος ενεργοποιείται και μέσω αυτού τροφοδοτείται η κατανάλωση O_1 . Επίσης, κλείνει και η επαφή 13-14 του ηλεκτρονόμου K1M χωρίς καμιά συνέπεια στην κατάσταση των στοιχείων του κυκλώματος. Αφού ο χρονοηλεκτρονόμος K1T τέθηκε υπό τάση, αρχίζει να μετρά χρόνο, ενώ η επαφή του 15-16/18 παραμένει στη θέση ηρεμίας 15-16. Το πηνίο του ηλεκτρονόμου εξακολουθεί να τροφοδοτείται και η κατανάλωση O_1 να λειτουργεί. Στη συνέχεια μπορεί να συμβούν τα εξής:

Περίπτωση 1η: Ο διακόπτης S_1 παραμένει κλειστός για χρόνο τουλάχιστον 2 min.

Στην περίπτωση αυτή, όταν περάσει χρόνος 2 min από το κλείσιμο του διακόπτη και την τροφοδοσία του χρονοηλεκτρονόμου, η επαφή 15-16/18 του τελευταίου θα έρθει στη θέση ενεργοποίησης 15-18, όπου και θα παραμείνει όσο ο διακόπτης S_1 είναι κλειστός και τροφοδοτείται ο χρονοηλεκτρονόμος. Λόγω της νέας θέσης της επαφής του χρονοηλεκτρονόμου το πηνίο του ηλεκτρονόμου K1M παύει να τροφοδοτείται. Ο ηλεκτρονόμος απενεργοποιείται και διακόπτει τη λειτουργία της ηλεκτρικής κατανάλωσης O_1 . Η κατανάλωση O_1 λειτούργησε 2 min. Με την απενεργοποίηση του ηλεκτρονόμου K1M ανοίγει και η επαφή του 13-14 χωρίς καμιά συνέπεια στην κατάσταση των στοιχείων του κυκλώματος. Όταν ανοίξει ο διακόπτης S_1 , παύει να τροφοδοτείται ο χρονοηλεκτρονόμος K1T και η επαφή του επανέρχεται στη θέση ηρεμίας 15-16. Το κύκλωμα έχει την αρχική κατάσταση έτοιμο για νέα λειτουργία.

Περίπτωση 2η: Ο διακόπτης S_1 παραμένει κλειστός για χρόνο μικρότερο από 2 min.

Πριν ανοίξει ο διακόπτης, ο χρονοηλεκτρονόμος K1T εξακολουθεί να μετρά χρόνο και η ηλεκτρική κατανάλωση να λειτουργεί. Όταν ανοίξει ο διακόπτης, ο χρονοηλεκτρονόμος K1T και το πηνίο του ηλεκτρονόμου K1M εξακολουθούν να τροφοδοτούνται από την κλειστή, τώρα, βοηθητική επαφή 13-14 του ηλεκτρονόμου. Ο χρονοηλεκτρονόμος, επομένως, και η κατανάλωση O_1 συνεχίζουν τη λειτουργία τους.

Όταν περάσει χρόνος 2 min από την έναρξη τροφοδοσίας του χρονοηλεκτρονόμου, δηλαδή από το κλείσιμο του διακόπτη S_1 , η επαφή 15-16/18 του χρονοηλεκτρονόμου έρχεται στη θέση ενεργοποίησης 15-18. Λόγω της νέας θέσης της επαφής του χρονοηλεκτρονόμου, το πηνίο του ηλεκτρονόμου K1M παύει να τροφοδοτείται. Ο ηλεκτρονόμος απενεργοποιείται και διακόπτει τη λειτουργία της κατανάλωσης O_1 . Η ηλεκτρική κατανάλωση λειτούργησε και στην περίπτωση αυτή 2 min. Με την απενεργοποίηση του ηλεκτρονόμου K1M η επαφή του 13-14 ανοίγει και διακόπτεται η τροφοδοσία του χρονοηλεκτρονόμου K1T, ο οποίος έρχεται στην κατάσταση ηρεμίας. Η επαφή του 15-16/18 επανέρχεται στη θέση ηρεμίας 15-16. Το κύκλωμα έχει την αρχική του κατάσταση έτοιμο για νέα λειτουργία.

Εφαρμογή 4η

Χρονική λειτουργία δημιουργίας παλμού σε κάθε άνοιγμα μιας ηλεκτρικής επαφής.

Η ζητούμενη λειτουργία είναι:

Κάθε φορά που ανοίγει ένας μονοπολικός διακόπτης S_1 , η ηλεκτρική κατανάλωση O_1 λειτουργεί για χρόνο 10 sec. Η ηλεκτρική κατανάλωση O_1 τροφοδοτείται από ένα ηλεκτρονόμο ισχύος K1M.

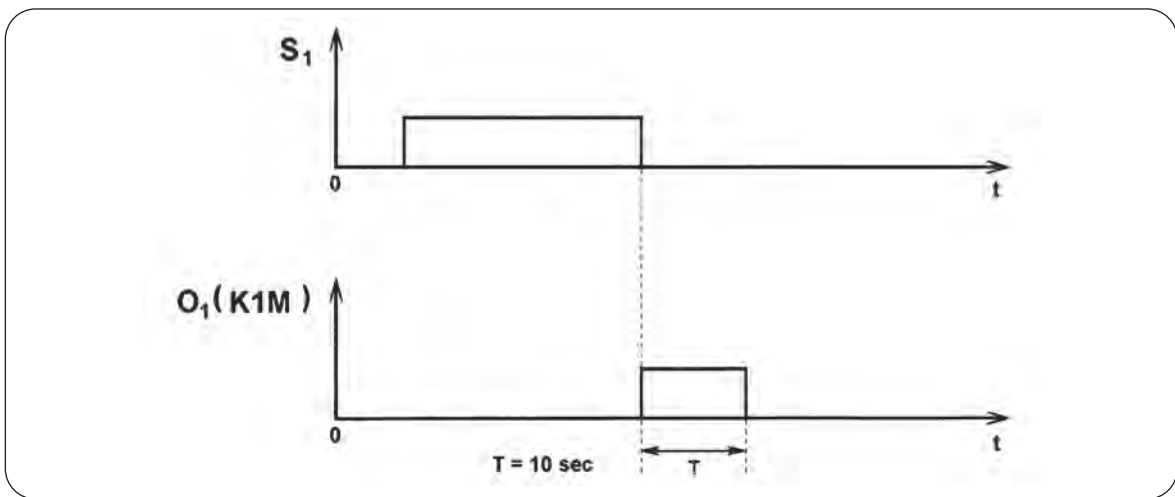
Στο σχήμα 6.19 δίνεται το χρονοδιάγραμμα της ζητούμενης λειτουργίας.



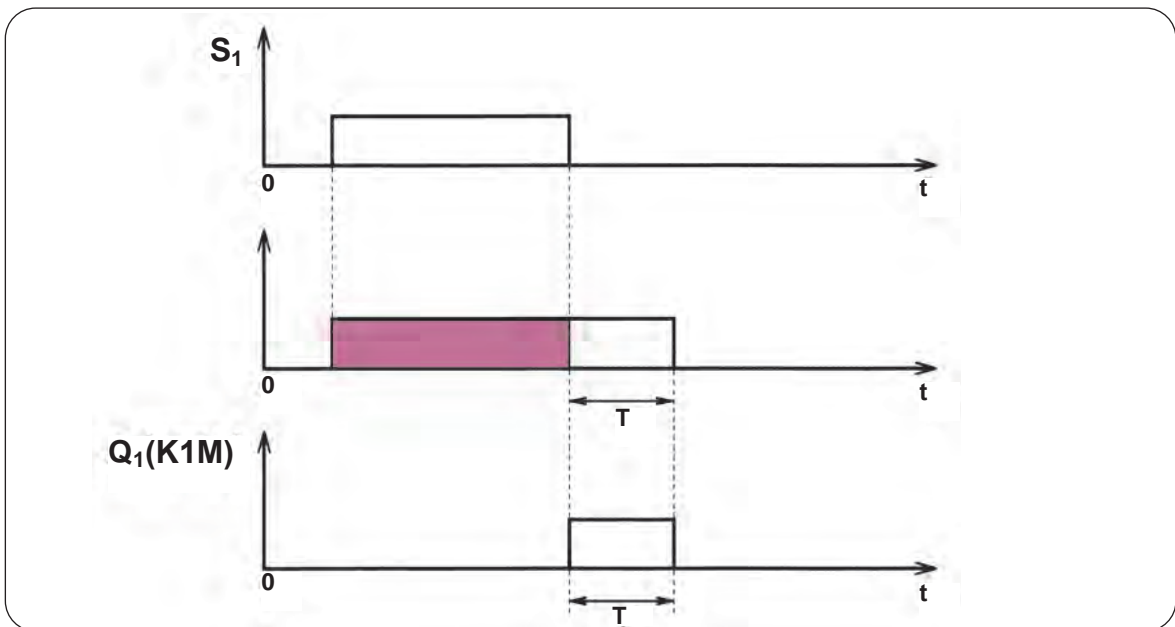
Κεφάλαιο 6

Στο χρονοδιάγραμμα του διακόπτη S_1 , ο διακόπτης είναι ανοιχτός στα χρονικά διαστήματα που η γραφική παράσταση είναι ευθύγραμμα τμήματα επάνω στον άξονα χρόνου. Ο διακόπτης είναι κλειστός στα χρονικά διαστήματα που η γραφική παράσταση είναι ευθύγραμμα τμήματα επάνω στην ευθεία την παράλληλη στον άξονα χρόνου.

Στο χρονοδιάγραμμα της ηλεκτρικής κατανάλωσης O_1 , η κατανάλωση δε λειτουργεί στα χρονικά διαστήματα που η γραφική της παράσταση είναι ευθύγραμμα τμήματα επάνω στον άξονα χρόνου. Η κατανάλωση λειτουργεί στα χρονικά διαστήματα που η γραφική της παράσταση είναι ευθύγραμμα τμήματα επάνω στην ευθεία την παράλληλη στον άξονα χρόνου.



Σχήμα 6.19: Παράσταση χρονικής λειτουργίας δημιουργίας παλμού στο άνοιγμα μιας ηλεκτρικής επαφής.



Σχήμα 6.20

Μελετώντας τα χρονοδιαγράμματα του σχήματος 6.19 παρατηρούμε ότι ο παλμός στο άνοιγμα του διακόπτη S_1 προκύπτει από μια λειτουργία χρονικής καθυστέρησης στην απενεργοποίηση (delay off), που ελέγχεται από το διακόπτη, εάν παραληφθεί το τμήμα της στο χρονικό διάστημα, που ο διακόπτης είναι κλειστός, όπως φαίνεται στο σχήμα 6.20. Απαιτείται, επομένως, ένας χρονοηλεκτρονόμος K1T με χρονική καθυστέρηση στην απενεργοποίηση της επαφής, ο οποίος θα τροφοδοτείται από το διακόπτη. Το πηνίο του ηλεκτρονόμου K1M θα τροφοδοτηθεί μέσω μιας επαφής του χρονοηλεκτρονόμου K1T με χρονική καθυστέρηση στην απενεργοποίηση, έστω την 15-16/18, και από τους ακροδέκτες 15,18.

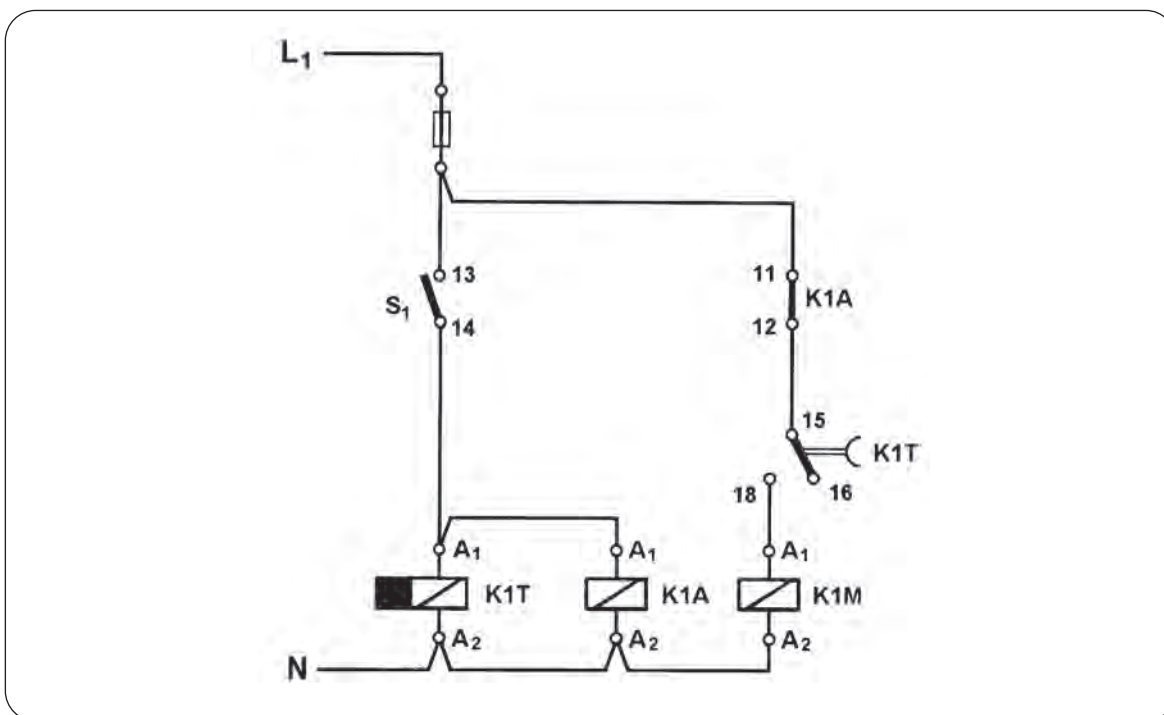
Σε σειρά με το πηνίο του ηλεκτρονόμου K1M πρέπει να συνδεθεί ένα στοιχείο, το οποίο δε θα επιτρέπει την τροφοδοσία του πηνίου, όταν είναι κλειστός ο διακόπτης S_1 . Το στοιχείο αυτό επομένως, πρέπει να είναι ανοιχτό όταν είναι κλειστός ο διακόπτης. Τέτοιο στοιχείο είναι μια «κανονικά κλειστή» επαφή ενός ηλεκτρονόμου, το πηνίο του οποίου τροφοδοτείται απ' ευθείας από το διακόπτη S_1 . Ο ηλεκτρονόμος αυτός θα είναι βοηθητικός δεδομένου ότι η επαφή του τροφοδοτεί μόνο το πηνίο του K1M. Έστω K1A ο βοηθητικός ηλεκτρονόμος και 11-12 η επαφή του. Το ηλεκτρικό κύκλωμα που προκύπτει είναι αυτό του σχήματος 6.21, με το χρονοηλεκτρονόμο K1T να είναι ρυθμισμένο σε χρόνο 10 sec.

Έλεγχος λειτουργίας του κυκλώματος:

Με το διακόπτη S_1 ανοιχτό, όταν το κύκλωμα τεθεί υπό τάση, δεν ενεργοποιείται κανένα από τα στοιχεία του δεδομένου ότι ο χρονοηλεκτρονόμος K1T είναι στην κατάσταση ηρεμίας και η επαφή του 15-16/18 βρίσκεται στη θέση 15-16. Ο ηλεκτρονόμος ισχύος K1M παραμένει απενεργοποιημένος και η ηλεκτρική κατανάλωση O_1 δε λειτουργεί. Όταν κλείσει ο διακόπτης, τροφοδοτούνται ο χρονοηλεκτρονόμος K1T και το πηνίο του βοηθητικού ηλεκτρονόμου K1A. Ο ηλεκτρονόμος K1A ενεργοποιείται και η επαφή του 11-12 ανοίγει. Επίσης, αφού τροφοδοτήθηκε ο χρονοηλεκτρονόμος K1T, η επαφή του με χρονική καθυστέρηση στην απενεργοποίηση 15-16/18 έρχεται αμέσως στη θέση ενεργοποίησης 15-18. Ανάλογα με την κατασκευή των υλικών που χρησιμοποιούμε μπορεί να συμβαίνουν τα εξής:

Περίπτωση 1η: Η επαφή 11-12 του βοηθητικού ηλεκτρονόμου K1A ανοίγει πριν η επαφή 15-16/18 του χρονοηλεκτρονόμου K1T έρθει στη θέση 15-18.

Στην περίπτωση αυτή το κύκλωμα που τροφοδοτεί το πηνίο του ηλεκτρονόμου ισχύος K1M είναι συνέχεια ανοιχτό στη μεταβατική κατάσταση και ο ηλεκτρονόμος K1M παραμένει απενεργοποιημένος. Η ηλεκτρική κατανάλωση O_1 δε λειτουργεί.



Σχήμα 6.21: Ηλεκτρικό κύκλωμα δημιουργίας παλμού στο άνοιγμα μιας ηλεκτρικής επαφής.

Περίπτωση 2η: Η επαφή 11-12 του βοηθητικού ηλεκτρονόμου K1A ανοίγει, αφού η επαφή 15-16/18 του χρονοηλεκτρονόμου έρθει στη θέση 15-18.

Στην περίπτωση αυτή το κύκλωμα που τροφοδοτεί το πηνίο του ηλεκτρονόμου ισχύος K1M αποκτά συνέχεια για πολύ μικρό χρόνο (της τάξεως μερικών ms) στη μεταβατική κατάσταση. Ανάλογα με την κατασκευή του ηλεκτρονόμου ισχύος K1M (μέγεθος κ.λπ.) αυτός πιθανόν να ενεργοποιηθεί για μερικά ms και η ηλεκτρική κατανάλωση O_1 να λειτουργήσει στιγμιαία. Η στιγμιαία αυτή λειτουργία της κατανάλωσης O_1 , εάν δημιουργεί πρόβλημα στη λειτουργία ενός αυτόματου ηλεκτρικού συστήματος, θα πρέπει να αποκλεισθεί. Δεν θα επεκταθούμε περισσότερο σ' αυτή την περίπτωση. (Σαν εφαρμογή προσπαθήστε να τροποποιήσετε το ηλεκτρικό κύκλωμα του σχήματος 6.21 και να αποκλείσετε τη στιγμιαία λειτουργία της κατανάλωσης O_1 χρησιμοποιώντας ένα χρονοηλεκτρονόμο με χρονική καθυστέρηση στην ενεργοποίηση της επαφής (delay on)).

Ανακεφαλαιώνοντας, όταν κλείσει ο διακόπτης S_1 , τροφοδοτούνται ο χρονοηλεκτρονόμος K1T και το πηνίο του βοηθητικού ηλεκτρονόμου K1A και η κατανάλωση O_1 δε λειτουργεί. Η κατάσταση αυτή του κυκλώματος παραμένει η ίδια όσο χρόνο ο διακόπτης S_1 είναι κλειστός.

Όταν ανοίξει ο διακόπτης S_1 , παύει να τροφοδοτείται ο χρονοηλεκτρονόμος K1T και το πηνίο του βοηθητικού ηλεκτρονόμου K1A. Ο τελευταίος απενεργοποιείται και η επαφή του 11-12 κλείνει επανερχόμενη στη θέση ηρεμίας. Αφού ο χρονοηλεκτρονόμος K1T τέθηκε

εκτός τάσης, αρχίζει μέτρηση χρόνου, ενώ η επαφή του 15-16/18 παραμένει στη θέση ενεργοποίησης 15-18. Επομένως με το κλείσιμο της επαφής 11-12 του βοηθητικού ηλεκτρονόμου K1A αποκτά συνέχεια το κύκλωμα, που τροφοδοτεί το πηνίο του ηλεκτρονόμου ισχύος K1M. Ο τελευταίος ενεργοποιείται και η ηλεκτρική κατανάλωση O_1 λειτουργεί. Η κατάσταση παραμένει η ίδια μέχρι να περάσει ο χρόνος των 10 sec στον οποίον έχει ρυθμιστεί ο χρονοηλεκτρονόμος K1T. Με το τέλος αυτού του χρόνου η επαφή 15-16/18 του χρονοηλεκτρονόμου επανέρχεται στη θέση ηρεμίας 15-16 και διακόπτεται η τροφοδοσία του πηνίου του ηλεκτρονόμου ισχύος K1M. Ο τελευταίος απενεργοποιείται και διακόπτει τη λειτουργία της ηλεκτρικής κατανάλωσης O_1 . Η κατανάλωση O_1 λειτουργήσε για χρόνο 10 sec, όσος είναι ο χρόνος που έχει ρυθμισθεί ο χρονοηλεκτρονόμος K1T. Το κύκλωμα έχει τώρα την αρχική του κατάσταση έτοιμο για νέα λειτουργία.

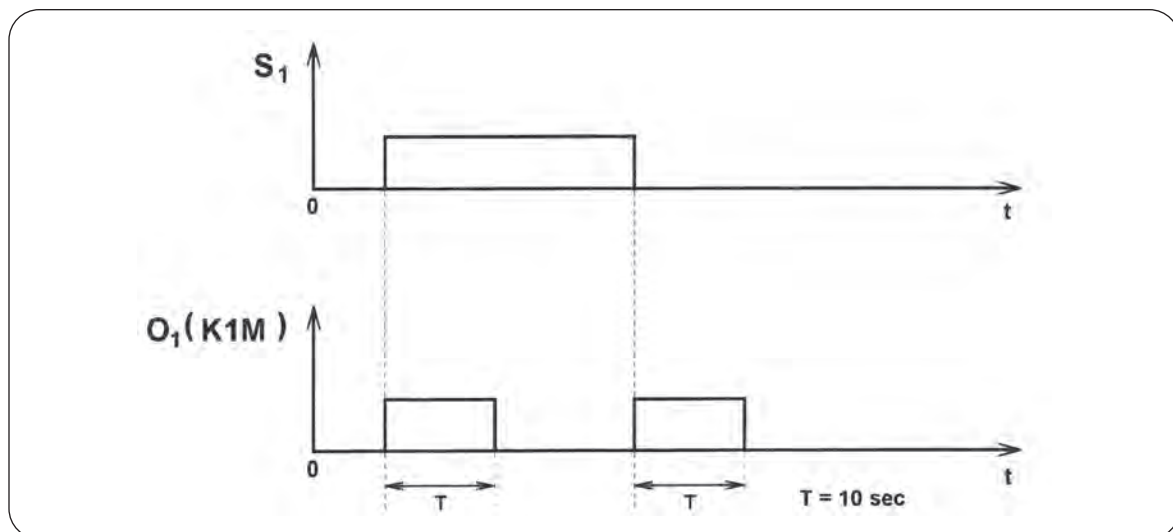
Εφαρμογή 5η

Χρονική λειτουργία δημιουργίας παλμού σε κάθε κλείσιμο και κάθε άνοιγμα μιας ηλεκτρικής επαφής.

Η ζητούμενη λειτουργία είναι:

Σε κάθε κλείσιμο και κάθε άνοιγμα ενός μονοπολικού διακόπτη S_1 , η ηλεκτρική κατανάλωση O_1 λειτουργεί για χρόνο 10 sec. Η ηλεκτρική κατανάλωση O_1 τροφοδοτείται από ένα ηλεκτρονόμο ισχύος K1M.

Στο σχήμα 6.22 δίνεται το χρονοδιάγραμμα της ζητούμενης λειτουργίας.



Σχήμα 6.22: Παράσταση χρονικής λειτουργίας δημιουργίας παλμού σε κάθε κλείσιμο και κάθε άνοιγμα μιας ηλεκτρικής επαφής.

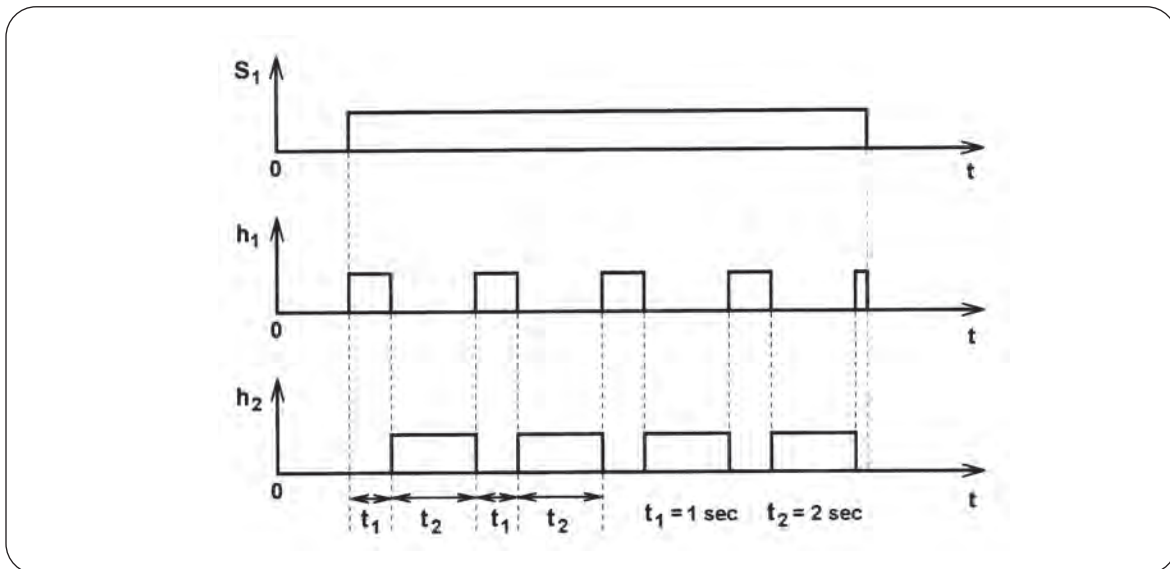
Εφαρμογή 6η

Χρονική λειτουργία δημιουργίας παλμοσειράς.

Στο σχήμα 6.24 δίνονται τα χρονοδιαγράμματα της ζητούμενης χρονικής λειτουργίας.

Η ζητούμενη λειτουργία είναι:

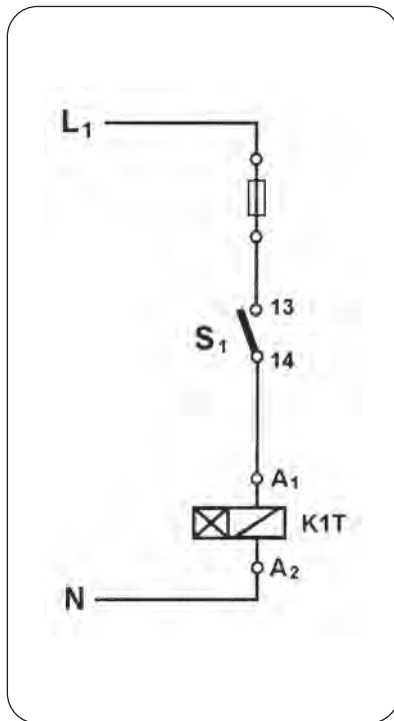
Όσο χρόνο είναι κλειστός ένας μονοπολικός διακόπτης S_1 , αναβοσβήνουν δύο λυχνίες ένδειξης h_1 και h_2 . Οι λυχνίες είναι σβηστές, όταν ο διακόπτης είναι ανοιχτός. Η λυχνία ένδειξης h_1 ανάβει για χρόνο $t_1=1$ sec και σβήνει για χρόνο $t_2=2$ sec. Με το κλείσιμο του διακόπτη S_1 , η λυχνία ένδειξης h_1 ανάβει και μετά σβήνει. Η λυχνία ένδειξης h_2 στη διάρκεια του αναβοσβήσιματος έχει καταστάσεις αντίθετες των καταστάσεων της λυχνίας h_1 .



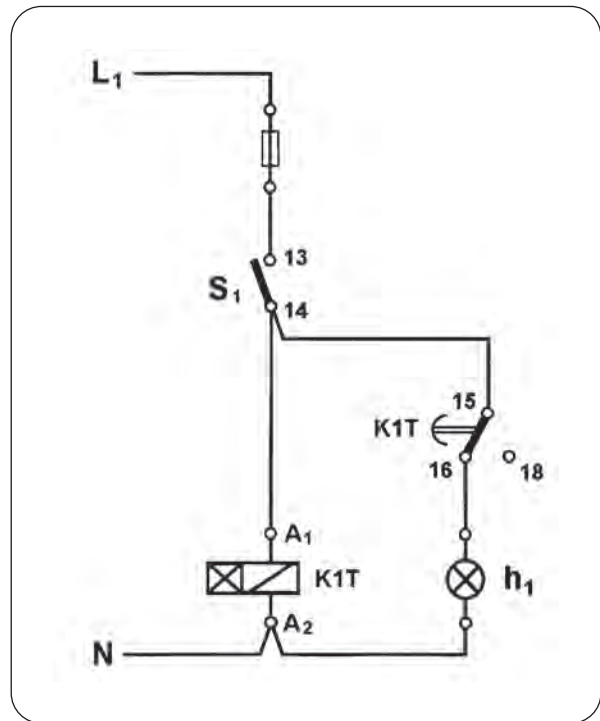
Σχήμα 6.24: Παράσταση χρονικής λειτουργίας δημιουργίας παλμοσειρών.

Στην εφαρμογή υπεισέρχονται δύο διαφορετικοί χρόνοι $t_1=1$ sec και $t_2=2$ sec. Άρα χρειάζονται δύο χρονοηλεκτρονόμοι K1T και K2T που θα μετρήσουν αντίστοιχα τους δύο αυτούς χρόνους και θα ρυθμιστούν σ' αυτούς. Έστω ότι οι χρονοηλεκτρονόμοι αυτοί έχουν χρονική καθυστέρηση στην ενεργοποίηση της επαφής (delay on). Ο χρονοηλεκτρονόμος K1T αρχίζει μέτρηση χρόνου μόλις κλείσει ο διακόπτης S_1 . Άρα πρέπει να τροφοδοτηθεί από ένα κύκλωμα στο οποίο μετέχει ο διακόπτης S_1 και τα υπόλοιπα στοιχεία, που πιθανόν μετέχουν, να έχουν συνέχεια (κλειστές επαφές), ώστε, όταν κλείσει ο διακόπτης S_1 , να τροφοδοτηθεί ο χρονοηλεκτρονόμος K1T και να ξεκινήσει λειτουργία μετρώντας χρόνο. Προκύπτει έτσι, το κύκλωμα του σχήματος 6.25.

Κεφάλαιο 6



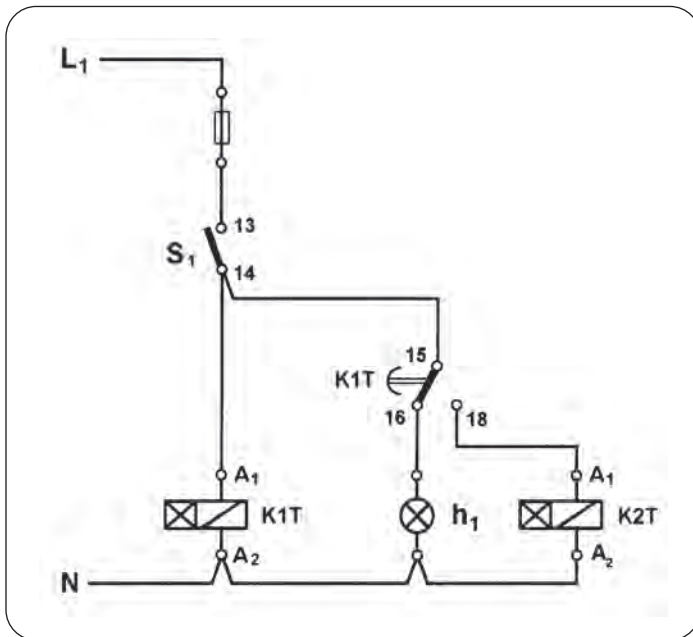
Σχήμα 6.25.



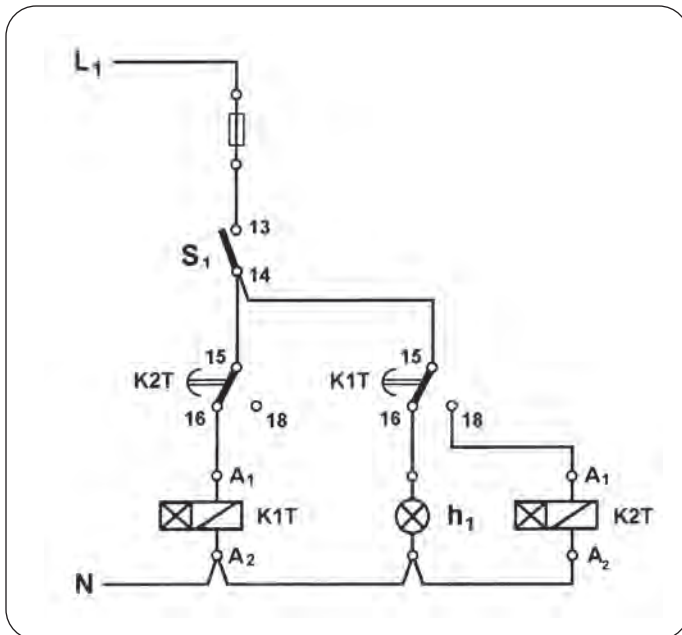
Σχήμα 6.26.

Η λυχνία ένδειξης h_1 , επειδή είναι αναμμένη στο χρονικό διάστημα που μετρά χρόνο ο χρονοηλεκτρονόμος $K1T$, πρέπει να τροφοδοτηθεί από μια επαφή χρονικής λειτουργίας του $K1T$, έστω την 15-16/18, και μάλιστα μέσω των ακροδεκτών της 15, 16 που στο χρονικό διάστημα που μετράει χρόνο ο χρονοηλεκτρονόμος $K1T$ αυτοί έχουν συνέχεια. Επειδή η λυχνία ένδειξης h_1 δεν ανάβει, όταν ο διακόπτης S_1 είναι ανοιχτός, πρέπει η τροφοδοσία της επαφής 15-16/18 του χρονοηλεκτρονόμου $K1T$ να γίνει από ένα σημείο του κυκλώματος μετά το διακόπτη S_1 . Το ηλεκτρικό κύκλωμα διαμορφώνεται σε αυτό του σχήματος 6.26.

Ο χρονοηλεκτρονόμος $K2T$ αρχίζει μέτρηση χρόνου, όταν τελειώσει ο χρόνος που μετρά ο $K1T$, άρα πρέπει να τροφοδοτηθεί μέσω μιας επαφής χρονικής λειτουργίας του $K1T$ και μάλιστα μέσω των ακροδεκτών της θέσης ενεργοποίησης της επαφής, που αποκτούν συνέχεια, όταν μετρήσει χρόνο ο χρονοηλεκτρονόμος. Έστω ότι αυτοί είναι οι ακροδέκτες 15, 18 της επαφής 15-16/18 του χρονοηλεκτρονόμου $K1T$. Το ηλεκτρικό κύκλωμα διαμορφώνεται σε αυτό του σχήματος 6.27.



Σχήμα 6.27.



Σχήμα 6.28.

Όταν τελειώσει ο χρόνος $t_2=2\text{sec}$ που μετρά ο χρονοηλεκτρονόμος K2T, έχει ολοκληρωθεί ένας κύκλος λειτουργίας (αναμμένη-σβηστή) της λυχνίας ένδειξης h_1 . Αυτός ο κύκλος στη συνέχεια επαναλαμβάνεται μέχρι να ανοίξει ο διακόπτης S_1 . Επομένως, στο τέλος του χρόνου t_2 πρέπει το κύκλωμα μετά το διακόπτη S_1 να επανέλθει στην κατάσταση που είχε μόλις έκλεισε ο διακόπτης, ώστε να ξεκινήσει ένα νέο κύκλο λειτουργίας.

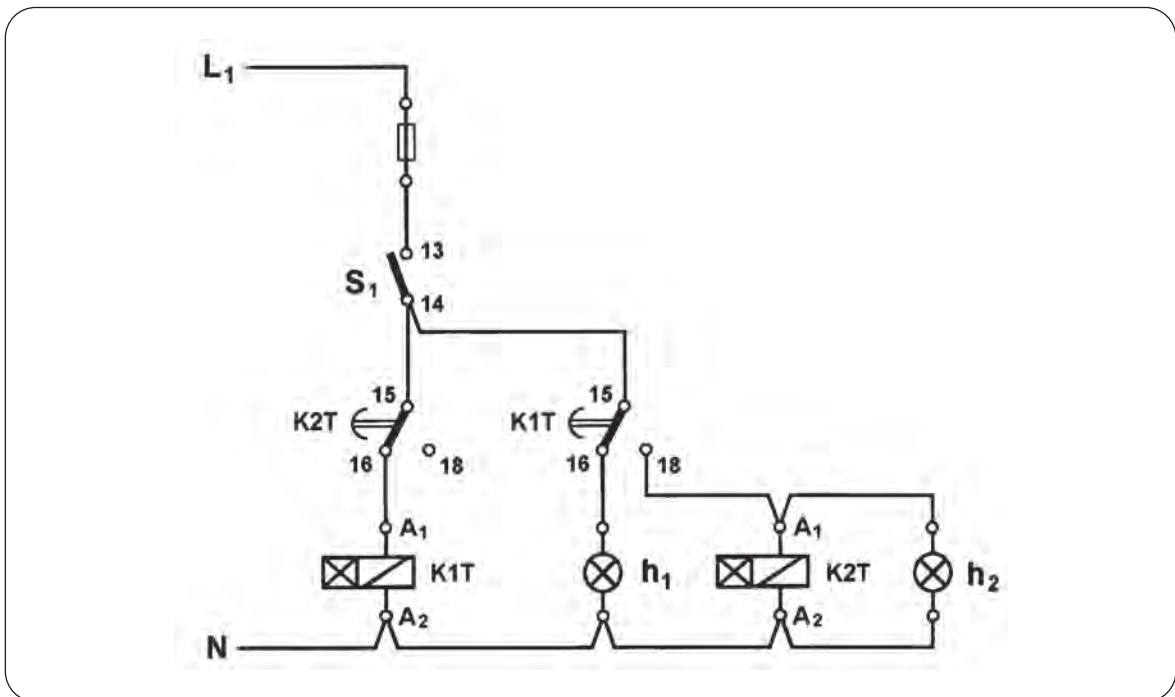
Πρέπει κατά πρώτον να επανέλθει στην κατάσταση ηρεμίας ο χρονοηλεκτρονόμος K1T. Την χρονική στιγμή που μας ενδιαφέρει (στο τέλος του χρόνου t_2) τα στοιχεία του κυκλώματος, που αλλάζουν κατάσταση και θα μπορούσαμε να εκμεταλλευτούμε, είναι οι επαφές χρονικής λειτουργίας του χρονοηλεκτρονόμου K2T. Την παραπάνω χρονική στιγμή θα θέλαμε, μια τέτοια επαφή να διακόψει την τροφοδοσία του χρονοηλεκτρονόμου K1T και αυτός να έλθει στην κατάσταση ηρεμίας. Άρα το κύκλωμα του χρονοηλεκτρονόμου K1T πρέπει να τροφοδοτηθεί μέσω των ακροδεκτών 15, 16 μιας επαφής χρονικής λειτουργίας 15-16/18 του χρονοηλεκτρονόμου K2T. Οι ακροδέκτες αυτοί χάνουν τη συνέχειά τους στο τέλος του χρόνου t_2 και διακόπτουν την τροφοδοσία του K1T. Το ηλεκτρικό κύκλωμα διαμορφώνεται σε αυτό του σχήματος 6.28.

Κεφάλαιο 6

Στο σχήμα 6.28 όταν διακοπεί η τροφοδοσία του χρονοηλεκτρονόμου K1T, αυτός θα έρθει στην κατάσταση ηρεμίας. Η επαφή του 15-16/18 θα επανέλθει στη θέση ηρεμίας 15-16 διακόπτοντας την τροφοδοσία του χρονοηλεκτρονόμου K2T και τροφοδοτώντας την λυχνία ένδειξης h_1 .

Η λυχνία ένδειξης h_2 στο χρονικό διάστημα που ο διακόπτης S_1 είναι κλειστός, βρίσκεται σε αντίθετες καταστάσεις από τις καταστάσεις της λυχνίας ένδειξης h_1 . Για να επιτευχθεί αυτό, αρκεί να τροφοδοτηθεί μέσω της μεταγωγικής επαφής 15-16/18 του χρονοηλεκτρονόμου K1T, απ' όπου τροφοδοτείται και η λυχνία ένδειξης h_1 , αλλά από τους ακροδέκτες 15, 18 της άλλης θέσης της επαφής. Δηλαδή η λυχνία ένδειξης h_2 πρέπει να συνδεθεί παράλληλα με το χρονοηλεκτρονόμο K2T, ο οποίος τροφοδοτείται από την ίδια θέση.

Το ηλεκτρικό κύκλωμα που προκύπτει τελικά, είναι αυτό του σχήματος 6.29 με τους χρονοηλεκτρονόμους K1T και K2T να είναι ρυθμισμένους σε χρόνους $t_1=1$ sec και $t_2=2$ sec αντίστοιχα.



Σχήμα 6.29: Ηλεκτρικό κύκλωμα χρονικής λειτουργίας δημιουργίας παλμοσειράς.

Έλεγχος λειτουργίας του κυκλώματος:

Με το διακόπτη S_1 ανοιχτό, όταν το κύκλωμα, τεθεί υπό τάση, τα στοιχεία του δεν τροφοδοτούνται και οι λυχνίες ένδειξης h_1 και h_2 είναι σβηστές. Όταν κλείσει ο διακόπτης, τροφοδοτείται ο χρονοηλεκτρονόμος K1T μέσω της θέσης 15-16 της επαφής 15-16/18 του χρονοηλεκτρονόμου K2T και η λυχνία ένδειξης h_1 μέσω της θέσης 15-16 της επαφής 15-16/18 του χρονοηλεκτρονόμου K1T. Η λυχνία ένδειξης h_1 ανάβει. Η λυχνία ένδειξης h_2 εξακολουθεί να

μην τροφοδοτείται και να είναι σβηστή. Αφού ο χρονοηλεκτρονόμος K1T τέθηκε υπό τάση αρχίζει να μετρά χρόνο, ενώ η επαφή του 15-16/18 παραμένει στη θέση ηρεμίας 15-16.

Όταν περάσει χρόνος $t_1=1$ sec από το κλείσιμο του διακόπτη και την τροφοδοσία του χρονοηλεκτρονόμου K1T, η επαφή 15-16/18 του τελευταίου θα έρθει στη θέση ενεργοποίησης 15-18, όπου θα παραμείνει όσο ο χρονοηλεκτρονόμος K1T τροφοδοτείται. Λόγω της νέας θέσης της επαφής του K1T παύει να τροφοδοτείται η λυχνία ένδειξης h_1 ενώ τροφοδοτούνται ο χρονοηλεκτρονόμος K2T και η λυχνία ένδειξης h_2 . Η λυχνία ένδειξης h_1 σβήνει, αφού παρέμεινε αναμμένη 1 sec, όσο ο χρόνος που μέτρησε ο χρονοηλεκτρονόμος K1T. Αφού ο χρονοηλεκτρονόμος K2T τέθηκε υπό τάση, αρχίζει να μετρά χρόνο, ενώ η επαφή του 15-16/18 παραμένει στη θέση ηρεμίας 15-16 συνεχίζοντας να τροφοδοτεί το χρονοηλεκτρονόμο K1T.

Όταν περάσει χρόνος $t_2=2$ sec από τη στιγμή που τροφοδοτήθηκε ο K2T και άναψε η λυχνία ένδειξης h_2 , η επαφή 15-16/18 του χρονοηλεκτρονόμου K2T θα έρθει στη θέση ενεργοποίησης 15-18. Λόγω της νέας θέσης της επαφής του K2T, παύει να τροφοδοτείται ο χρονοηλεκτρονόμος K1T, ο οποίος έρχεται στην κατάσταση ηρεμίας. Η επαφή 15-16/18 του τελευταίου επανέρχεται στη θέση ηρεμίας 15-16. Λόγω της νέας θέσης της επαφής του K1T, παύει να τροφοδοτείται ο χρονοηλεκτρονόμος K2T και η λυχνία ένδειξης h_2 , ενώ τροφοδοτείται η λυχνία ένδειξης h_1 . Η λυχνία ένδειξης h_2 σβήνει, αφού παρέμεινε αναμμένη 2 sec, όσο ο χρόνος που μέτρησε ο χρονοηλεκτρονόμος K2T. Το ίδιο χρονικό διάστημα η λυχνία ένδειξης h_1 ήταν σβηστή.

Επειδή ο χρονοηλεκτρονόμος K2T δεν τροφοδοτείται πλέον, έρχεται στην κατάσταση ηρεμίας και η επαφή του 15-16/18 επανέρχεται στη θέση ηρεμίας 15-16. Λόγω της νέας θέσης της επαφής του K2T, τροφοδοτείται ο χρονοηλεκτρονόμος K1T και αρχίζει να μετρά χρόνο, ενώ η επαφή του παραμένει στη θέση ηρεμίας 15-16. Η κατάσταση αυτή του κυκλώματος είναι η ίδια με εκείνη, που είχε μόλις έκλεισε ο διακόπτης S_1 . Εδώ ολοκληρώνεται ένας κύκλος λειτουργίας των λυχνιών ένδειξης και h_2 . Στη συνέχεια και για όσο χρόνο ο διακόπτης S_1 παραμένει κλειστός επαναλαμβάνονται τα ίδια.

Όταν ο διακόπτης ανοίξει, το κύκλωμα παύει να τροφοδοτείται και επανέρχεται στην αρχική του κατάσταση. Οι λυχνίες ένδειξης h_1 , h_2 είναι σβηστές και οι χρονοηλεκτρονόμοι K1T, K2T στην κατάσταση ηρεμίας.



6.2 Χρονοδιακόπτες.

Επιδιωκόμενοι στόχοι:

Όταν ολοκληρώσετε τη μελέτη της ενότητας αυτής, πρέπει:

- ✓ να γνωρίζετε τα είδη (τις τεχνολογίες κατασκευής) των χρονοδιακοπών,
- ✓ να είστε ικανοί να περιγράφετε συνοπτικά την κατασκευή των χρονοδιακοπών διαφόρων τεχνολογιών.
- ✓ να γνωρίζετε τα μεγέθη (τεχνικά χαρακτηριστικά) που χαρακτηρίζουν ένα χρονοδιακόπτη και πρέπει να ληφθούν υπ' όψη κατά την επιλογή του.

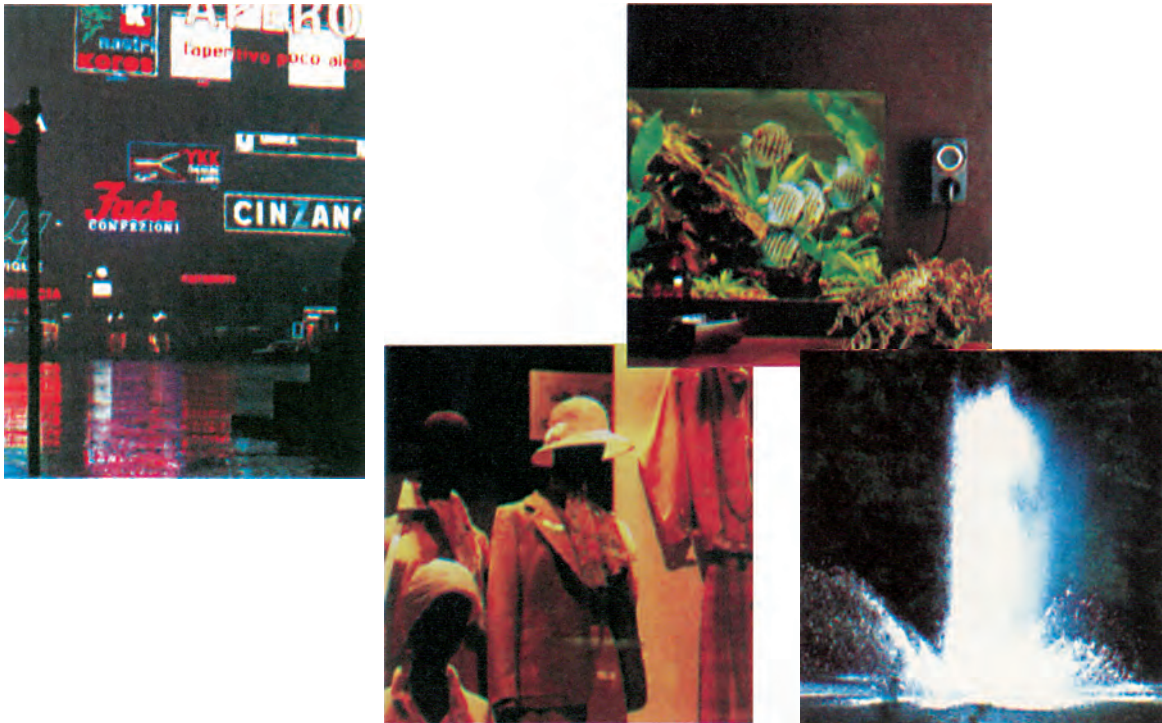
6.2.1 Χρήση.

Οι χρονοδιακόπτες είναι συσκευές που δίνουν εντολή να αποκατασταθεί ή να διακοπεί η τροφοδοσία ενός ηλεκτρικού κυκλώματος σε ορισμένες χρονικές στιγμές που εμείς προκαθορίζουμε. Χρησιμοποιούνται σε ένα πλήθος εφαρμογών όπως:

- Για το άναμμα και το σβήσιμο φωτεινών επιγραφών και του φωτισμού των βιτρινών καταστημάτων.
- Για την έναρξη και λήξη της εργασίας σε εργοστάσια (ελέγχοντας τη λειτουργία μιας κόρνας).
- Στα σχολεία για το κτύπημα του κουδουνιού.
- Για τον έλεγχο της λειτουργίας συστημάτων εξερισμού.
- Για τον έλεγχο της λειτουργίας συστημάτων αυτόματου ποτίσματος κήπων.
- Για τον έλεγχο της λειτουργίας του φωτισμού ενυδρείων.
- Για τον έλεγχο της λειτουργίας ηλεκτρικών σιντριβανιών.
- Για τον έλεγχο της αυτόματης απόψυξης σε ψυγεία.
- Στην εφαρμογή μειωμένου τιμολογίου ηλεκτρικής ενέργειας σε περιοχές που δεν λειτουργεί σύστημα φερεσύχων, και πολλές άλλες.

Στο σχήμα 6.30 φαίνονται ορισμένες από τις παραπάνω εφαρμογές.

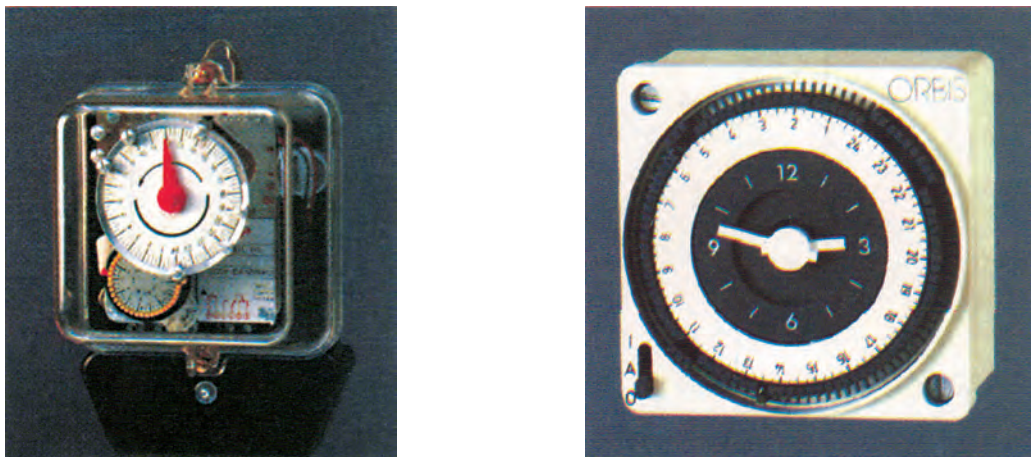
Υπάρχουν χρονοδιακόπτες ηλεκτρονικοί και χρονοδιακόπτες που λειτουργούν μ' ένα μικρό σύγχρονο κινητήρα.



Σχήμα 6.30: Εφαρμογές χρονοδιακοπών.

6.2.2 Χρονοδιακόπτες με σύγχρονο κινητήρα.

Η λειτουργία των χρονοδιακοπών αυτών βασίζεται στην ιδιότητα των σύγχρονων ηλεκτροκινητήρων να περιστρέφονται με σταθερό αριθμό στροφών, όταν η συχνότητα του δικτύου τροφοδοσίας παραμένει σταθερή. Στην εμφάνισή τους μοιάζουν με ρολόγια, όπως φαίνεται στο σχήμα 6.31.



Σχήμα 6.31: Χρονοδιακόπτες με σύγχρονο κινητήρα.

Κεφάλαιο 6

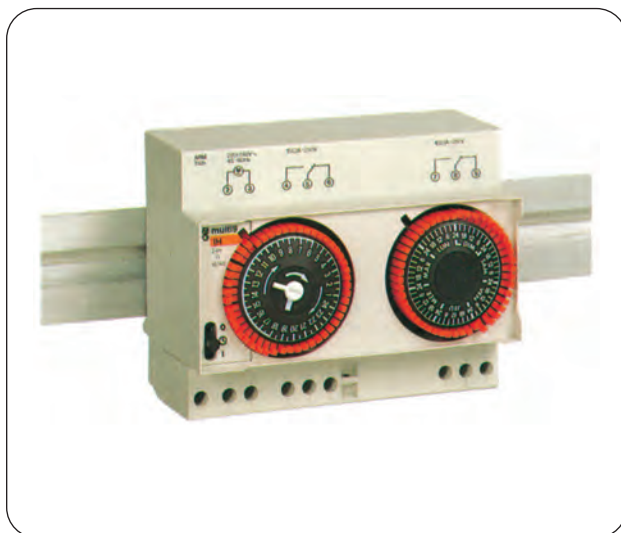
Έχουν ένα περιστρεφόμενο δίσκο με χρονικές υποδιαιρέσεις. Ο χρόνος μιας πλήρους περιστροφής του δίσκου είναι σταθερός και αποτελεί τη διάρκεια του προγράμματος. Το πρόγραμμα επαναλαμβάνεται συνεχώς. Επάνω στο δίσκο σε κατάλληλες υποδοχές τοποθετούνται ακίδες (καβαλάρηδες) στις επιθυμητές θέσεις, ώστε να αντιστοιχούν στις χρονικές στιγμές αποκατάστασης και διακοπής της τροφοδοσίας του κυκλώματος, που ελέγχει ο χρονοδιακόπτης. Οι ακίδες χρησιμοποιούνται κατά ζεύγη. Η μια ακίδα καθορίζει τη χρονική στιγμή τροφοδοσίας και η άλλη τη χρονική στιγμή διακοπής της τροφοδοσίας του ηλεκτρικού κυκλώματος.

Η περιστροφή του δίσκου πρέπει να γίνεται πάντα, όπως δείχνει το βέλος που υπάρχει πάνω στο δίσκο και ποτέ ανάποδα. Σε αντίθετη φορά περιστροφής ο χρονοδιακόπτης παθαίνει βλάβη.

Οι χρονοδιακόπτες χαρακτηρίζονται από ορισμένα μεγέθη, τα οποία πρέπει να γνωρίζουμε για να επιλέξουμε τον κατάλληλο για κάθε περίπτωση εφαρμογής. Τα μεγέθη αυτά είναι:

- Ο χρόνος μιας περιστροφής του δίσκου.

Ανάλογα με το χρόνο μιας περιστροφής του δίσκου διακρίνουμε χρονοδιακόπτες με ωριαίο, εικοσιτετράωρο, εβδομαδιαίο πρόγραμμα. Οι χρονοδιακόπτες με εικοσιτετράωρο πρόγραμμα είναι οι πιο συχνά χρησιμοποιούμενοι. Υπάρχουν χρονοδιακόπτες, που στην ίδια συσκευή είναι ενσωματωμένοι δύο δίσκοι προγραμματισμού, που ελέγχουν δύο ανεξάρτητα ηλεκτρικά κυκλώματα, όπως φαίνεται στο σχήμα 6.32. Οι δύο αυτοί δίσκοι προγραμματισμού συνήθως είναι 24ωρου/24ωρου, εβδομαδιαίος/24ωρου ή 24ωρου/ωριαίος.



Σχήμα 6.32: Χρονοδιακόπτης με ενσωματωμένους δύο δίσκους προγραμματισμού.

- Το είδος και η ισχύς της ηλεκτρικής επαφής τους.

Συνήθως οι χρονοδιακόπτες διαθέτουν μια μεταγωγική επαφή και επομένως ελέγχουν ένα μονοφασικό κύκλωμα. Το ωμικό φορτίο που μπορεί να ελέγξει η μεταγωγική αυτή επαφή είναι συνήθως 10,16 ή 25A. Στην περίπτωση που το φορτίο, που πρόκειται να ελεγχθεί είναι μεγαλύτερο ή είναι τριφασικό, παρεμβάλλεται στο κύκλωμα ένας ηλεκτρονόμος ισχύος. Ο χρονοδιακόπτης τροφοδοτεί το πηνίο του ηλεκτρονόμου ισχύος και ο τελευταίος τροφοδοτεί το κυρίως φορτίο.

- Η εφεδρική πορεία.

Ένας χρονοδιακόπτης μπορεί να έχει ή να μην έχει εφεδρική πορεία. Αυτός που έχει εφεδρική πορεία σε περίπτωση διακοπής της τάσης του δικτύου τροφοδοσίας, συνεχίζει να δουλεύει για 24, 48, 72 ή 150h (ενδεικτικές τιμές) κι έτσι δεν χαλάει ο προγραμματισμός του, εάν η τάση αποκατασταθεί μέσα στο χρονικό διάστημα που διαρκεί η εφεδρική πορεία. Η εφεδρική πορεία επιτυγχάνεται μ' ένα ειδικό ελατήριο που φορτίζεται αυτόματα ή μέσω μπαταριών (ξηρών στοιχείων). Η διάρκειά της διαφέρει από χρονοδιακόπτη σε χρονοδιακόπτη. Η πλήρης διάρκεια της εφεδρικής πορείας επιτυγχάνεται μόνο, όταν ο χρονοδιακόπτης έχει τροφοδοτηθεί συνεχώς με τάση για συγκεκριμένο χρονικό διάστημα πριν τη διακοπή της τάσης.

Βέβαια πρέπει να σημειωθεί εδώ ότι, κατά τη διάρκεια της διακοπής της τάσης του δικτύου, δεν είναι δυνατόν να λειτουργεί το ηλεκτρικό φορτίο που ελέγχει ο χρονοδιακόπτης. Οι χρονοδιακόπτες που δεν έχουν εφεδρική πορεία δεν λειτουργούν το χρονικό διάστημα που υπάρχει διακοπή της τάσης του δικτύου και επομένως απορρυθμίζονται. Μετά την αποκατάσταση της τάσης χρειάζονται νέα ρύθμιση στη σωστή ώρα.

- Η ελάχιστη χρονική απόσταση λειτουργίας-διακοπής.

Για τεχνικούς λόγους οι χρονοδιακόπτες δεν μπορούν να δίνουν εντολές τη μία αμέσως μετά την άλλη. Για να δώσουν μια δεύτερη εντολή, χρειάζεται να περάσει ένα χρονικό διάστημα μετά την πρώτη εντολή. Η ελάχιστη χρονική απόσταση μεταξύ δυο διαδοχικών εντολών ποικίλει μεταξύ ενός τετάρτου της ώρας και 1 1/2 ώρας για τους χρονοδιακόπτες 24ωρου, μεταξύ 2 και 4 ωρών για τους εβδομαδιαίους χρονοδιακόπτες, και μεταξύ 1 1/2 και 2 1/2 λεπτών για τους ωριαίους χρονοδιακόπτες.

Οι παραπάνω τιμές είναι ενδεικτικές και είναι φανερό ότι προτιμότεροι είναι οι χρονοδιακόπτες με μικρή χρονική απόσταση μεταξύ δυο διαδοχικών εντολών (δηλαδή μικρή χρονική απόσταση μεταξύ δύο γειτονικών ακίδων).

- Η ελάχιστη χρονική απόσταση μεταξύ δύο διαδοχικών υποδοχών ακίδων.

Ενδεικτικές τιμές 15 min για χρονοδιακόπτες 24ωρου και 1 ώρα για χρονοδιακόπτες εβδομαδιαίους.

- Η ακρίβεια χρόνου.

Εξαρτάται από τη σταθερότητα της συχνότητας του δικτύου τροφοδοσίας.

Κεφάλαιο 6

- Τα ζεύγη ακίδων.

Αυτά μας καθορίζουν πόσες φορές μπορούμε να ενεργοποιήσουμε την ηλεκτρική επαφή του χρονοδιακόπτη στη διάρκεια ενός προγράμματος. Οι χρονοδιακόπτες είναι εφοδιασμένοι συνήθως από 3 μέχρι 7 ζεύγη ακίδων.

- Η τιμή της εναλλασσόμενης τάσης τροφοδοσίας.

Συνηθισμένες τιμές 220 ή 110V.

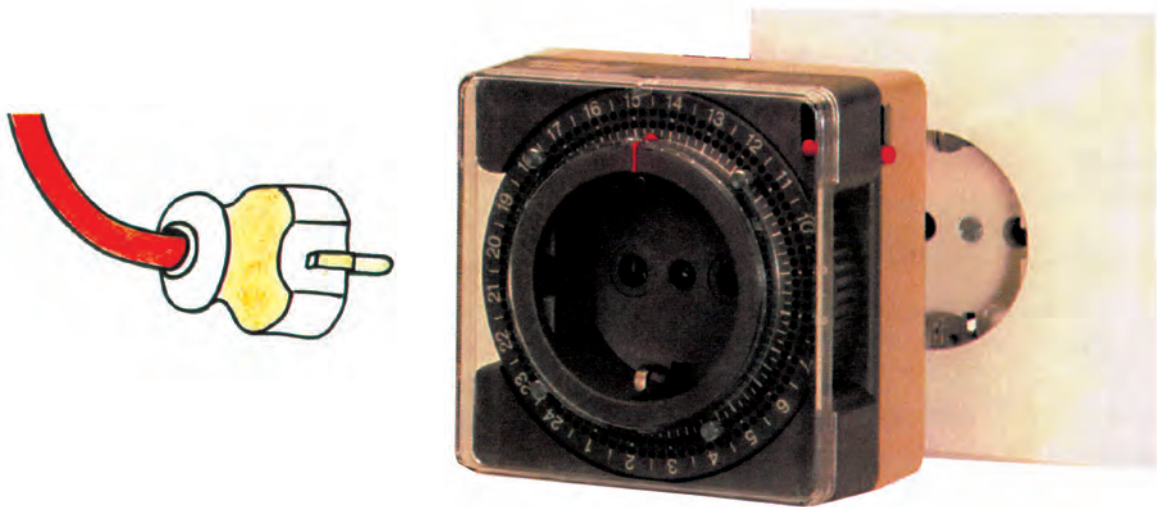
- Ο τρόπος στήριξης.

Υπάρχουν χρονοδιακόπτες που έχουν κατάλληλες διαστάσεις για να τοποθετηθούν στα τυποποιημένα ανοίγματα για αυτόματες ασφάλειες των ηλεκτρικών πινάκων και μπορούν να στηριχθούν σε τυποποιημένη ράγα των 35mm ή με βίδες (αυτοί είναι οι συνηθέστεροι). Υπάρχουν επίσης χρονοδιακόπτες που στηρίζονται μόνο με βίδες.

- Ο βαθμός προστασίας του περιβλήματος.

- Η επιτρεπόμενη θερμοκρασία περιβάλλοντος στο χώρο που λειτουργούν.

Υπάρχουν χρονοδιακόπτες που έχουν ενσωματωμένο ένα χειροκίνητο διακόπτη επιλογής τριών θέσεων. Με το διακόπτη αυτό στη θέση «αυτόματο» το κύκλωμα, που ελέγχει ο χρονοδιακόπτης, ενεργοποιείται σύμφωνα με τον προγραμματισμό του. Με το διακόπτη επιλογής στη θέση «0» το κύκλωμα είναι μόνιμα εκτός λειτουργίας (ανεξάρτητα από τον προγραμματισμό του χρονοδιακόπτη). Τέλος με το διακόπτη επιλογής στη θέση «1» το κύκλωμα είναι μόνιμα ενεργοποιημένο. Με το διακόπτη επιλογής στις θέσεις «0» και «1», ο προγραμματισμός του χρονοδιακόπτη διατηρείται και μπαίνει σε εφαρμογή, όταν ο διακόπτης επιλογής τοποθετηθεί στη θέση «αυτόματο». Οι χρονοδιακόπτες, που είναι εφοδιασμένοι με το διακόπτη επιλογής, είναι ιδιαίτερα χρήσιμοι, όταν θέλουμε σε ορισμένες περιπτώσεις να έχουμε το κύκλωμα που ελέγχει ο χρονοδιακόπτης εκτός λειτουργίας ή σε λειτουργία ανεξάρτητα από τον προγραμματισμό του.



Σχήμα 6.33: Χρονοδιακόπτης πρίζας σούκο.

Μια ειδική μορφή χρονοδιακόπτη είναι ο χρονοδιακόπτης πρίζας σούκο ή οικιακός προγραμματιστής, όπως αυτός του σχήματος 6.33. Ο χρονοδιακόπτης αυτός τροφοδοτείται από μια πρίζα σούκο της σταθερής ηλεκτρικής εγκατάστασης και καταλήγει σε μια πρίζα σούκο, από την οποία ηλεκτροδοτείται η ελεγχόμενη από τον χρονοδιακόπτη συσκευή. Είναι χρονοδιακόπτης 24ωρου και μπορεί να ελέγχει ένα ωμικό φορτίο συνήθως μέχρι 16A (3,5KW στα 220V). Υπάρχει και ως ωριαίος και εβδομαδιαίος. Έχει ενσωματωμένο ένα χειροκίνητο διακόπτη επιλογής δύο θέσεων, «αυτόματο» και «1», για τις οποίες ισχύει ότι έχει αναφερθεί προηγουμένως για το διακόπτη επιλογής τριών θέσεων.

Εκτός από τις εφαρμογές που αναφέρθηκαν γενικά για τους χρονοδιακόπτες, ο χρονοδιακόπτης πρίζας σούκο μπορεί να χρησιμοποιηθεί ειδικότερα:

A. Σε ένα σπίτι για:

- Προστασία από τους διαρρήκτες. Κατά την απουσία από το σπίτι έχει προγραμματιστεί το αυτόματο άναμμα και σβήσιμο του ραδιοφώνου, της τηλεόρασης ή ορισμένων λαμπτήρων ώστε να φαίνεται ότι στο σπίτι υπάρχουν άνθρωποι.
- Μουσικό ξύπνημα. Τροφοδοτώντας το ραδιόφωνο ή το κασετόφωνο από το χρονοδιακόπτη πρίζας ξυπνάμε με ακρίβεια ακούγοντας τη μουσική, που μας αρέσει. Επίσης το βράδυ ακούμε μουσική στο κρεβάτι ή βλέπουμε τηλεόραση χωρίς να υπάρχει περίπτωση να παραμείνουν οι συσκευές σε λειτουργία όλη τη νύχτα, εάν κοιμηθούμε.
- Θέρμανση του χώρου, όταν απουσιάζουμε. Στην περίπτωση που χρησιμοποιούνται ατομικές συσκευές θέρμανσης (ηλεκτρικά καλοριφέρ, αερόθερμα κ.λπ.) μπορούμε να προγραμματίσουμε τη λειτουργία αυτών όταν απουσιάζουμε έτσι, ώστε όταν φθάσουμε στο σπίτι η θερμοκρασία του χώρου να είναι σε επιθυμητή τιμή.
- Το φωτισμό φυτών εσωτερικού χώρου.
- Το φωτισμό του κήπου.

B. Στο γραφείο για:

- Την αυτόματη αποσύνδεση από την ηλεκτρική εγκατάσταση γραφομηχανών, αριθμομηχανών, συστημάτων ενδοεπικοινωνίας κ.λπ. με τη λήξη της εργασίας και την αυτόματη σύνδεσή τους με την έναρξη της εργασίας.
- Την αυτόματη ενεργοποίηση του αυτόματου τηλεφωνητή με τη λήξη της εργασίας και την αυτόματη απενεργοποίησή του με την έναρξη της εργασίας.

6.2.3 Ηλεκτρονικοί χρονοδιακόπτες.

Στο σχήμα 6.34 δείχνονται ορισμένοι ηλεκτρονικοί χρονοδιακόπτες. Είναι κατασκευασμένοι με την πιο σύγχρονη ηλεκτρονική ψηφιακή τεχνολογία. Οι δυνατότητες προγραμματισμού, που έχουν, επιλύουν τα πιο σύνθετα προβλήματα ελέγχου με απόλυτη ακρίβεια στη λειτουργία τους. Υπάρχουν ηλεκτρονικοί χρονοδιακόπτες με ημερήσιο, εβδομαδιαίο, ακόμη και ετήσιο προγραμματισμό. Ελέγχουν συνήθως ένα μέχρι τέσσερα ανεξάρτητα ηλεκτρικά κυκλώματα με τη βοήθεια αντίστοιχων μεταγωγικών επαφών ονομαστικού ρεύματος 6A ή 10A (ενδεικτικές τιμές) για ωμικά φορτία. Έχουν εύκολο προγραμματισμό και ρύθμιση της πραγματικής ώρας. Ο ελάχιστος χρόνος μεταξύ δυο διαδοχικών λειτουργιών (ενεργοποίηση-απενεργοποίηση των επαφών) είναι μόνο ένα λεπτό. Διαθέτουν εφεδρική πορεία 100h

Κεφάλαιο 6

μέχρι 250h και είναι εφοδιασμένοι με μπαταρίες Ni-Cd (νικελίου-καδμίου). Έχουν ακρίβεια χρόνου ± 5 λεπτά ανά έτος. Είναι εφοδιασμένοι με διακόπτη επιλογής τριών θέσεων (χρονοδιακόπτης -0-1). Τοποθετούνται σε ανοίγματα ηλεκτρικών πινάκων κατάλληλα για αυτόματες ασφάλειες και στηρίζονται σε ράγα.



Σχήμα 6.34: Ηλεκτρονικοί χρονοδιακόπτες.

Στον πίνακα του σχήματος 6.35 παραθέτουμε ενδεικτικά τις δυνατότητες προγραμματισμού ενός συγκεκριμένου ηλεκτρονικού χρονοδιακόπτη, ο οποίος μπορεί να εκτελέσει μέχρι 10 ανεξάρτητα προγράμματα.

Αριθμός προγράμματος	Ημέρα εβδομάδας					Ώρα προγραμματισμού	
						αρχή	τέλος
1		Δ	Τ	Τ	Π	Π	5.45 7.20
2	Κ	Δ	Τ		Π		16.40 20.15
3				Τ			12.40 20.15
4	Κ				Π		16.25 22.30
5						Σ	6.30 8.45
6				Τ		Σ	11.00 14.15
7	Κ		Τ	Τ			22.00 23.30
8		Δ	Τ			Σ	19.45 22.15
9			Τ	Τ			15.10 18.40
10		Δ			Π	Σ	1.00 4.50

Σχήμα 6.35: Ενδεικτικό πρόγραμμα ηλεκτρονικού χρονοδιακόπτη.

6.3 Ανακεφαλαίωση.

Ενότητα 6.1.1.

☞ Οι χρονοηλεκτρονόμοι, που χρησιμοποιούνται σε κυκλώματα αυτοματισμού κατασκευασμένα με συμβατικά υλικά, διακρίνονται από την άποψη της κατασκευής τους σε:

- ηλεκτροπνευματικούς χρονοηλεκτρονόμους
- χρονοηλεκτρονόμους με σύγχρονο κινητήρα
- ηλεκτρονικούς χρονοηλεκτρονόμους
- ψηφιακούς χρονοηλεκτρονόμους.

Ενότητα 6.1.2

☞ Στους ηλεκτροπνευματικούς χρονοηλεκτρονόμους η χρονική καθυστέρηση επιτυγχάνεται με τη χρησιμοποίηση ενός θαλάμου με αέρα, στον οποίο η διαφυγή του αέρα γίνεται από μια ελεγχόμενη σε μέγεθος έξοδο (οπή).

Οι χρονοηλεκτρονόμοι αυτοί έχουν τα παρακάτω δύο μειονεκτήματα:

- Υπάρχει σημαντική απόκλιση μεταξύ του χρόνου που ρυθμίζεται επάνω στο εξάρτημα και του πραγματικού χρόνου που επιτυγχάνεται κατά τη λειτουργία του.
- Υπάρχει σημαντική απόκλιση στο χρόνο μέτρησης σε ένα αριθμό λειτουργιών του χρονοηλεκτρονόμου.

Πλεονεκτήματα των ηλεκτροπνευματικών χρονοηλεκτρονόμων είναι:

- Η εγκατάστασή τους είναι απλή.
- Δεν χρειάζονται ιδιαίτερο χώρο εγκατάστασης (προσαρμόζονται επάνω σε ηλεκτρονόμους).

Ενότητα 6.1.3

☞ Οι χρονοηλεκτρονόμοι με σύγχρονο κινητήρα έχουν ένα σύγχρονο μονοφασικό κινητήρα, με τη βοήθεια του οποίου περιστρέφεται ένας άξονας, στον οποίο έχει προσαρμοστεί ένας αριθμός έκκεντρων. Με αυτά ελέγχεται ένας αριθμός ηλεκτρικών επαφών χρονικής λειτουργίας. Οι χρονοηλεκτρονόμοι αυτοί περιλαμβάνουν και ένα ηλεκτρομαγνήτη, ο οποίος επιδρά στο μηχανισμό ενός αριθμού ηλεκτρικών επαφών με τον τρόπο που περιγράψαμε στους ηλεκτρονόμους.

Ενότητα 6.1.4

☞ Οι ηλεκτρονικοί χρονοηλεκτρονόμοι εξασφαλίζουν:

- Πολύ μικρή απόκλιση μεταξύ του χρόνου που ρυθμίζεται επάνω στη συσκευή και του πραγματικού χρόνου που επιτυγχάνεται κατά τη λειτουργία της.
- Πολύ μικρή απόκλιση στο χρόνο μέτρησης σε ένα πολύ μεγάλο αριθμό λειτουργιών.
- Πολύ μικρό χρόνο επιστροφής στην κατάσταση ηρεμίας μετά από μια λειτουργία.

Ενότητα 6.1.5

☞ Οι ηλεκτρικές επαφές ενός χρονοηλεκτρονόμου ανήκουν σε μια από τις παρακάτω δυο κατηγορίες: α) επαφές με χρονική λειτουργία β) επαφές χωρίς χρονική λειτουργία (άμεσης λειτουργίας).

Ενότητα 6.1.7

☞ Οι βασικές χρονικές λειτουργίες, που συναντάμε στα συστήματα αυτοματισμού και πραγματοποιούνται από χρονοηλεκτρονόμους, είναι:

- Λειτουργία χρονικής καθυστέρησης στην ενεργοποίηση μιας επαφής
- Λειτουργία χρονικής καθυστέρησης στην απενεργοποίηση μιας επαφής
- Χρονική λειτουργία παλμού εξαρτώμενου και από τη διάρκεια τροφοδοσίας του χρονοηλεκτρονόμου.
- Χρονική λειτουργία παλμού ανεξάρτητου από τη διάρκεια τροφοδοσίας του χρονοηλεκτρονόμου.

Ενότητα 6.2.1

☞ Οι χρονοδιακόπτες είναι συσκευές ελέγχου, που δίνουν εντολή να αποκατασταθεί ή να διακοπεί η τροφοδοσία ενός ηλεκτρικού κυκλώματος σε ορισμένες χρονικές στιγμές, που εμείς προκαθορίζουμε.

☞ Υπάρχουν χρονοδιακόπτες ηλεκτρονικοί και χρονοδιακόπτες, που λειτουργούν με ένα μικρό σύγχρονο κινητήρα.

Ενότητα 6.2.2

☞ Οι χρονοδιακόπτες με σύγχρονο κινητήρα μοιάζουν με ρολόγια στην εμφάνισή τους. Έχουν ένα περιστρεφόμενο δίσκο με χρονικές υποδιαιρέσεις.

☞ Χαρακτηριστικά μεγέθη των χρονοδιακοπών με σύγχρονο κινητήρα είναι:

- Ο χρόνος μιας περιστροφής του δίσκου.
- Η εφεδρική πορεία.
- Η ελάχιστη χρονική απόσταση λειτουργίας-διακοπής.
- Η ελάχιστη χρονική απόσταση μεταξύ δύο διαδοχικών υποδοχών των ακίδων.
- Το είδος και η ικανότητα της ηλεκτρικής επαφής.

☞ Μια ειδική μορφή χρονοδιακοπών είναι οι χρονοδιακόπτες για πρίζα σούκο. Ένας τέτοιος χρονοδιακόπτης τροφοδοτείται από μια πρίζα σούκο της σταθερής ηλεκτρικής εγκατάστασης και καταλήγει σε μια πρίζα σούκο, από την οποία ηλεκτροδοτείται η ελεγχόμενη από τον χρονοδιακόπτη συσκευή.

Ενότητα 6.2.3

☞ Οι ηλεκτρονικοί χρονοδιακόπτες σε σύγκριση με τους χρονοδιακόπτες με σύγχρονο κινητήρα έχουν δυνατότητες προγραμματισμού, που επιλύουν πιο σύνθετα προβλήματα ελέγχου με απόλυτη ακρίβεια στη λειτουργία τους. Συνήθως έχουν τη δυνατότητα να ελέγξουν τη λειτουργία περισσότερων του ενός ανεξάρτητων κυκλωμάτων. Έχουν εύκολο προγραμματισμό και αρκετά καλύτερα τεχνικά χαρακτηριστικά (μεγαλύτερες δυνατότητες) σε σύγκριση με τους χρονοδιακόπτες με σύγχρονο κινητήρα.

6.4 Ερωτήσεις.

1. Αναφέρετε τα μειονεκτήματα και τα πλεονεκτήματα των ηλεκτροπνευματικών χρονοηλεκτρονόμων σε σύγκριση με τους χρονοηλεκτρονόμους άλλων τεχνολογιών κατασκευής.
2. Περιγράψτε την κατασκευή ενός χρονοηλεκτρονόμου με σύγχρονο κινητήρα.
3. Περιγράψτε πως συμπεριφέρεται μια επαφή άμεσης λειτουργίας ενός χρονοηλεκτρονόμου.
4. Περιγράψτε πως συμπεριφέρεται μια επαφή με λειτουργία χρόνου 15-16/18 ενός χρονοηλεκτρονόμου με καθυστέρηση στην ενεργοποίηση της επαφής (delay on).
5. Να σχεδιάσετε τα χρονοδιαγράμματα μιας χρονικής λειτουργίας καθυστέρησης στην ενεργοποίηση της επαφής (delay on).
6. Περιγράψτε πως συμπεριφέρεται μια επαφή με λειτουργία χρόνου 15-16/18 ενός χρονοηλεκτρονόμου με καθυστέρηση στην απενεργοποίηση της επαφής (delay off).
7. Να σχεδιάσετε τα χρονοδιαγράμματα μιας χρονικής λειτουργίας καθυστέρησης στην απενεργοποίηση της επαφής (delay off).
8. Περιγράψτε πως συμπεριφέρεται μια επαφή με λειτουργία χρόνου 15-16/18 ενός χρονοηλεκτρονόμου δημιουργίας παλμού εξαρτώμενου και από τη διάρκεια τροφοδοσίας του χρονοηλεκτρονόμου.
9. Να σχεδιάσετε τα χρονοδιαγράμματα μιας χρονικής λειτουργίας δημιουργίας παλμού εξαρτώμενου και από τη διάρκεια τροφοδοσίας του χρονοηλεκτρονόμου.
10. Περιγράψτε πως συμπεριφέρεται μια επαφή με λειτουργία χρόνου 15-16/18 ενός χρονοηλεκτρονόμου δημιουργίας παλμού ανεξάρτητου από τη διάρκεια τροφοδοσίας του χρονοηλεκτρονόμου.
11. Να σχεδιάσετε τα χρονοδιαγράμματα μιας χρονικής λειτουργίας δημιουργίας παλμού ανεξάρτητου από τη διάρκεια τροφοδοσίας του χρονοηλεκτρονόμου.
12. Τι είναι οι χρονοδιακόπτες;
13. Αναφέρετε τα χαρακτηριστικά μεγέθη των χρονοδιακοπών με σύγχρονο κινητήρα.
14. Τι είναι οι χρονοδιακόπτες για πρίζα σούκο;
15. Ποια τα πλεονεκτήματα των ηλεκτρονικών χρονοδιακοπών;

6.5 Προβλήματα.

1. Δύο ηλεκτρικές καταναλώσεις O_1 και O_2 τροφοδοτούνται από τους ηλεκτρονόμους ισχύος K1M και K2M αντίστοιχα. Η λειτουργία των δύο ηλεκτρονόμων καθορίζεται από το κύκλωμα ελέγχου, που δίνεται στο σχήμα 6.36. Οι χρονοηλεκτρονόμοι K1T και K2T του κυκλώματος είναι ρυθμισμένοι σε χρόνους 30 min και 60 min αντίστοιχα. Να περιγράψετε τη συμπεριφορά των ηλεκτρικών καταναλώσεων O_1 και O_2 :

α. όταν πιεσθεί το μπουτόν S_1 και στη συνέχεια, μετά από 20 min, πιεσθεί το μπουτόν S_2 .

β. όταν πιεσθεί το μπουτόν S_1 και στη συνέχεια, μετά από 50 min, πιεσθεί το μπουτόν S_2 .

γ. όταν πιεσθεί μόνο το μπουτόν S_1 .

2. Δύο ηλεκτρικές καταναλώσεις O_1 και O_2 τροφοδοτούνται από τους ηλεκτρονόμους ισχύος K1M και K2M αντίστοιχα. Η λειτουργία των δύο ηλεκτρονόμων καθορίζεται από το κύκλωμα ελέγχου που δίνεται στο σχήμα 6.37. Οι χρονοηλεκτρονόμοι K1T και K2T του κυκλώματος είναι ρυθμισμένοι σε χρόνους 10 min και 20 min αντίστοιχα. Να περιγράψετε τη συμπεριφορά των ηλεκτρικών καταναλώσεων O_1 και O_2 , όταν πιεσθεί το μπουτόν S_1 .

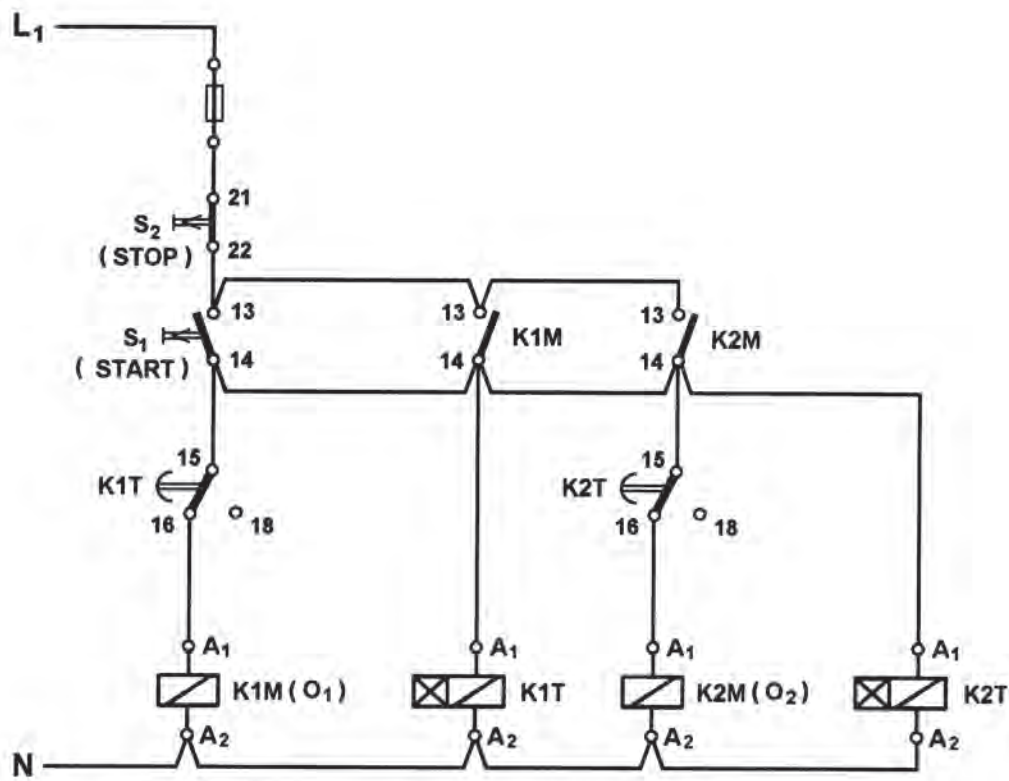
3. Θέλετε να κατασκευάσετε την ηλεκτρική εγκατάσταση με κύκλωμα ελέγχου αυτό που δίνεται στο σχήμα 6.37, αλλά έχετε στη διάθεσή σας χρονοηλεκτρονόμους με καθυστέρηση στην ενεργοποίηση της επαφής, που διαθέτουν μια μόνο επαφή (την επαφή με λειτουργία χρόνου 15-16/18), και ηλεκτρονόμους ισχύος και βοηθητικούς. Να τροποποιήσετε το κύκλωμα ελέγχου του σχήματος 6.37, ώστε η ηλεκτρική εγκατάσταση να κατασκευάζεται με τα υλικά που διαθέτετε.

4. Μια ηλεκτρική κατανάλωση O_1 ενεργοποιείται 60 sec μετά την πίεση του μπουτόν S_1 επαφής «κανονικά ανοιχτής» και παραμένει ενεργοποιημένη μέχρι να πιεσθεί το μπουτόν S_2 επαφής «κανονικά κλειστής». Η ηλεκτρική κατανάλωση τροφοδοτείται από τον ηλεκτρονόμο ισχύος K1M.

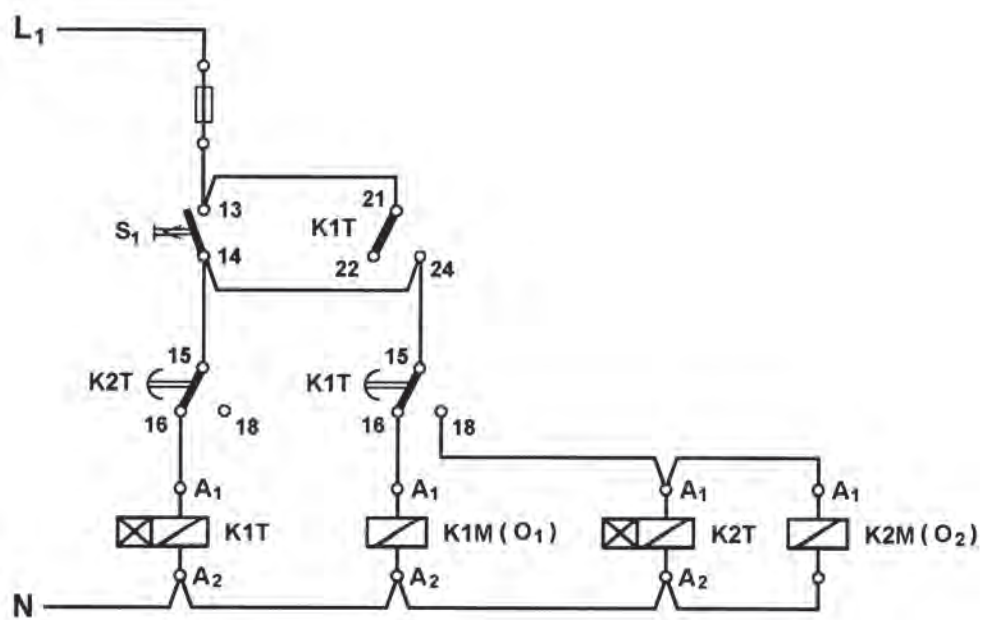
Να σχεδιασθεί κύκλωμα ελέγχου, με το οποίο να πραγματοποιείται η παραπάνω λειτουργία.

5. Σε μια παραγωγική διαδικασία δύο ηλεκτρικές καταναλώσεις O_1 και O_2 τροφοδοτούνται από τους ηλεκτρονόμους ισχύος K1M και K2M αντίστοιχα. Η ηλεκτρική κατανάλωση O_1 ενεργοποιείται, όταν πιεσθεί το μπουτόν S_1 επαφής «κανονικά ανοιχτής», ενώ η ηλεκτρική κατανάλωση O_2 ενεργοποιείται 30 sec μετά την πίεση του S_1 . Οι δύο ηλεκτρικές καταναλώσεις απενεργοποιούνται, όταν πιεσθεί το μπουτόν S_2 επαφής «κανονικά κλειστής».

Να σχεδιασθεί κύκλωμα ελέγχου, με το οποίο να πραγματοποιείται η παραπάνω λειτουργία.



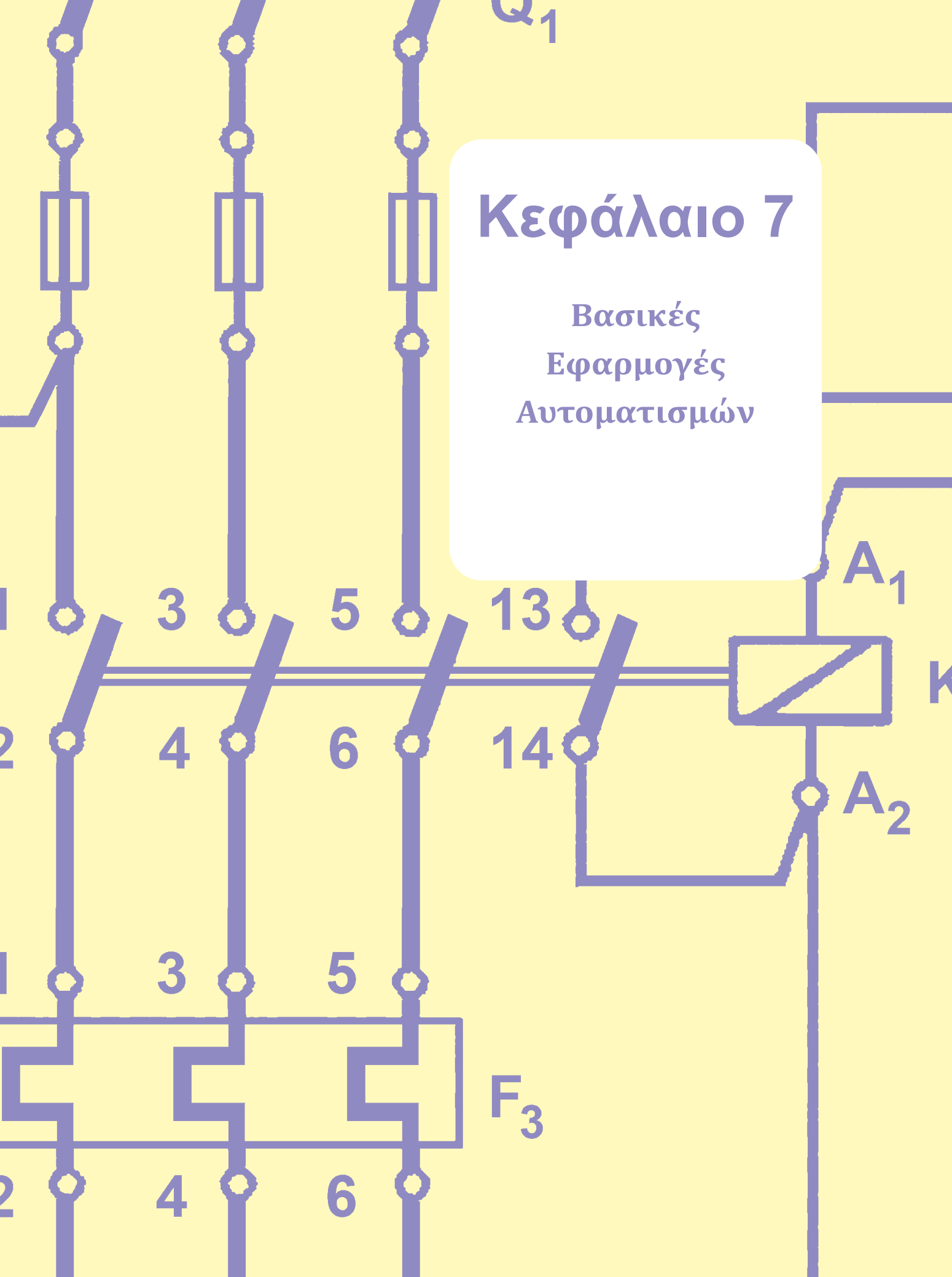
Σχήμα 6.36.



Σχήμα 6.37.

Κεφάλαιο 7

Βασικές
Εφαρμογές
Αυτοματισμών



7.1 Αυτόματος διακόπτης αστέρα-τριγώνου (Υ-Δ) τριφασικών ηλεκτροκινητήρων βραχυκυκλωμένου δρομέα.

Επιδιωκόμενοι στόχοι:

Όταν ολοκληρώσετε τη μελέτη της ενότητας αυτής, πρέπει:

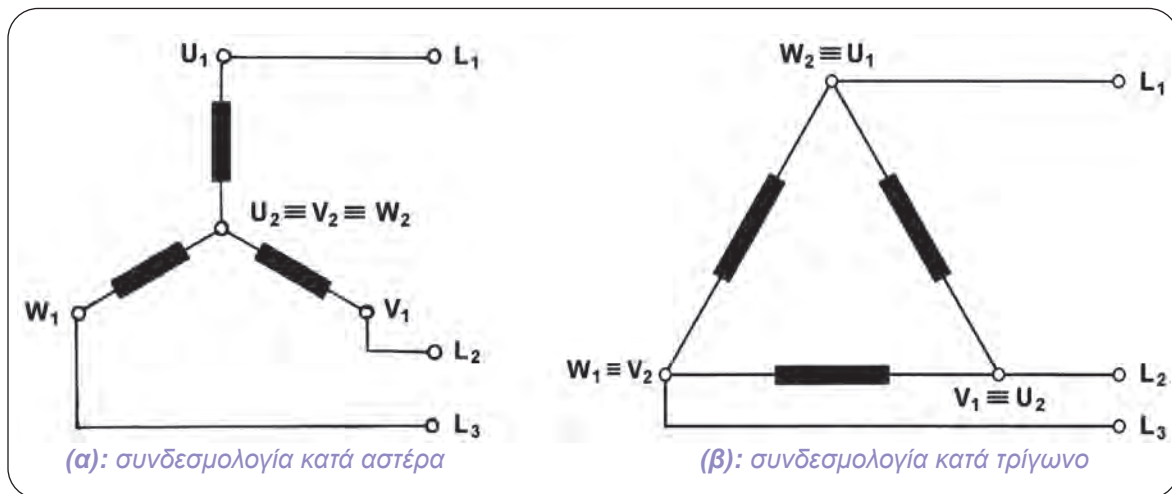
- ✓ να γνωρίζετε σε ποιους κινητήρες και για ποιο σκοπό χρησιμοποιείται ο απλός αυτόματος διακόπτης αστέρα-τριγώνου,
- ✓ να είστε ικανοί να σχεδιάζετε και να εξηγείτε πως λειτουργεί το κύκλωμα ισχύος και το κύκλωμα ελέγχου ενός απλού αυτόματου διακόπτη αστέρα-τριγώνου για τη λειτουργία τριφασικού ηλεκτροκινητήρα βραχυκυκλωμένου δρομέα,
- ✓ να είστε ικανοί να επιλέγετε τα υλικά που απαιτούνται για την κατασκευή ενός απλού αυτόματου διακόπτη αστέρα-τριγώνου για ένα τριφασικό ηλεκτροκινητήρα βραχυκυκλωμένου δρομέα δοσμένης ισχύος,
- ✓ να γνωρίζετε σε ποια ένταση ρεύματος ρυθμίζεται το θερμικό υπερφόρτισης σε ένα αυτόματο διακόπτη αστέρα-τριγώνου και να είστε ικανοί να εξηγείτε γιατί.

Γενικά - χρήση του αυτόματου διακόπτη.

Ο αυτόματος διακόπτης αστέρα-τριγώνου (Υ-Δ) χρησιμοποιείται για τον έλεγχο της λειτουργίας (ξεκίνημα, σταμάτημα) και την προστασία τριφασικών ηλεκτροκινητήρων βραχυκυκλωμένου δρομέα σημαντικής ισχύος. Σκοπός της χρησιμοποίησής αυτού του αυτόματου διακόπτη είναι να περιορισθεί το μεγάλο ρεύμα κατά την εκκίνηση των ηλεκτροκινητήρων. Χρησιμοποιείται σε κινητήρες ισχύος συνήθως πάνω από 3PS, που μπορούν να δεχθούν την πολική τάση του δικτύου σε σύνδεση των τυλιγμάτων τους κατά τρίγωνο.

Για να καταλάβουμε την λειτουργία του αυτόματου διακόπτη Υ-Δ, ας δούμε τι θέλουμε να πραγματοποιείται με αυτόν.

Στην αρχή της εκκίνησης του κινητήρα τα τρία τυλίγματα του U_1-U_2 , V_1-V_2 και W_1-W_2 πρέπει να συνδεθούν κατά αστέρα και να τροφοδοτηθούν από το δίκτυο προκειμένου να ξεκινήσει ο κινητήρας, όπως φαίνεται στο σχήμα 7.1.α. Δηλαδή, πρέπει να γεφυρωθούν τα άκρα U_2 , V_2 και W_2 των τυλιγμάτων, και τα άκρα U_1 , V_1 και W_1 να τροφοδοτηθούν από τις φάσεις L_1 , L_2 και L_3 του δικτύου αντίστοιχα. Ο κινητήρας πρέπει να λειτουργήσει σε συνδεσμολογία αστέρα ένα χρονικό διάστημα μέχρις ότου αποκτήσει μια ταχύτητα που δεν μπορεί να αυξηθεί περισσότερο. Η ταχύτητα αυτή είναι κοντά στην ονομαστική ταχύτητα του κινητήρα.



Σχήμα 7.1: Συνδεσμολογίες των τυλιγμάτων και τροφοδοσία ενός τριφασικού ηλεκτροκινητήρα βραχυκυκλωμένου δρομέα από το δίκτυο στη διάρκεια εκκίνησής του κατά Υ-Δ.

Στη συνέχεια πρέπει τα τυλιγματα του κινητήρα να συνδεθούν κατά τρίγωνο και να τροφοδοτηθούν από το δίκτυο, ώστε ο κινητήρας να συνεχίσει τη λειτουργία του σε συνδεσμολογία τριγώνου, όπως φαίνεται στο σχήμα 7.1.β. Δηλαδή, αφού εξαιρεθεί το γεφύρωμα μεταξύ των άκρων U_2 , V_2 και W_2 των τυλιγμάτων, πρέπει το άκρο U_2 να γεφυρωθεί με το άκρο V_1 και να τροφοδοτηθούν από τη φάση L_2 του δικτύου, το άκρο V_2 να γεφυρωθεί με το άκρο W_1 και να τροφοδοτηθούν από τη φάση L_3 , και άκρο W_2 να γεφυρωθεί με το άκρο U_1 και να τροφοδοτηθούν από τη φάση L_1 . Συμπερασματικά, για να λειτουργήσει ο κινητήρας σε συνδεσμολογία τριγώνου, τα άκρα U_1 , V_1 και W_1 των τυλιγμάτων συνεχίζουν να τροφοδοτούνται από τις φάσεις L_1 , L_2 και L_3 του δικτύου αντίστοιχα και, αφού εξαιρεθεί το γεφύρωμα μεταξύ των άκρων U_2 , V_2 και W_2 των τυλιγμάτων, τα άκρα W_2 , U_2 και V_2 θα πρέπει να τροφοδοτηθούν από τις φάσεις L_1 , L_2 και L_3 του δικτύου αντίστοιχα.

Υλικά που περιλαμβάνει ένας αυτόματος διακόπτης Υ-Δ.

Ανάλογα με την ισχύ του τριφασικού κινητήρα, που ελέγχει ο αυτόματος διακόπτης, και τα χαρακτηριστικά του φορτίου, που κινεί ο κινητήρας, υπάρχουν διάφορες παραλλαγές του ηλεκτρικού κυκλώματος του αυτόματου διακόπτη, ώστε να επιτευχθεί με αξιόπιστο τρόπο ο έλεγχος της λειτουργίας του κινητήρα και του φορτίου που κινεί. Το ηλεκτρικό κύκλωμα που θα αναπτυχθεί στη συνέχεια, αναφέρεται σε κινητήρες μικρής και μέσης ισχύος (μέχρι 15PS).

κυκλώματος ελέγχου του αυτόματου διακόπτη, τρεις ηλεκτρονόμους ισχύος (K1M, K2M, K3M), ένα θερμικό (F_3), ένα χρονικό (K1T) με καθυστέρηση στην ενεργοποίηση της επαφής (delay on), ένα μπουτόν (S_1) για το ξεκίνημα του κινητήρα (μπουτόν START) και ένα μπουτόν (S_2) για το σταμάτημα του κινητήρα (μπουτόν STOP). Όταν θέλουμε να έχουμε οπτική ένδειξη στον ηλεκτρικό πίνακα του αυτόματου διακόπτη για την κατάσταση λειτουργίας του κινητήρα, ο αυτόματος διακόπτης Y-Δ περιλαμβάνει και δυο ενδεικτικές λυχνίες. Η μια ενδεικτική λυχνία (h_1) ανάβει, όταν λειτουργεί ο κινητήρας (ενδεικτική λυχνία λειτουργίας). Η άλλη ενδεικτική λυχνία (h_2) ανάβει, όταν διακοπεί η λειτουργία του κινητήρα με ενεργοποίηση του θερμικού F_3 (ενδεικτική λυχνία βλάβης).

Συνδεσμολογία και εξήγηση της λειτουργίας του αυτόματου διακόπτη.

Στο κύκλωμα ισχύος του σχήματος 7.2 οι τρεις φάσεις L_1 , L_2 και L_3 του δικτύου συνδέονται στον διακόπτη φορτίου Q_1 , στη συνέχεια στις ασφάλειες τήξεως F_1 και καταλήγουν στις κύριες επαφές των ηλεκτρονόμων K1M και K2M. Ο ηλεκτρονόμος K1M ονομάζεται **ηλεκτρονόμος δικτύου** και τροφοδοτεί τους ακροδέκτες U_1, V_1 και W_1 των τυλιγμάτων του κινητήρα με τις φάσεις L_1, L_2 και L_3 του δικτύου αντίστοιχα μέσω του κυκλώματος ισχύος του θερμικού υπερφόρτισης F_3 . Ο ηλεκτρονόμος K2M ονομάζεται **ηλεκτρονόμος τριγώνου** και τροφοδοτεί τους ακροδέκτες W_2, U_2 και V_2 των τυλιγμάτων του κινητήρα με τις φάσεις L_1, L_2 και L_3 του δικτύου αντίστοιχα. Ο ηλεκτρονόμος K3M ονομάζεται **ηλεκτρονόμος αστέρα** και γεφυρώνει τα άκρα U_2, V_2 και W_2 των τυλιγμάτων του κινητήρα συνδέοντάς τα τυλίγματα κατά αστέρα.

Κατά την εκκίνηση του κινητήρα, ο ηλεκτρονόμος K3M είναι ο πρώτος που ενεργοποιείται συνδέοντάς τα τυλίγματα του κινητήρα κατά αστέρα. Ο ηλεκτρονόμος αυτός παραμένει ενεργοποιημένος μόνο στη διάρκεια της συνδεσμολογίας των τυλιγμάτων κατά αστέρα. Ο ηλεκτρονόμος K1M είναι αυτός που ενεργοποιείται στη συνέχεια και μέσω του κυκλώματος ισχύος του θερμικού υπερφόρτισης F_3 τροφοδοτεί τους ακροδέκτες U_1, V_1 και W_1 των τυλιγμάτων του κινητήρα με τις φάσεις L_1, L_2 και L_3 του δικτύου αντίστοιχα. Ο κινητήρας έχει τα τυλίγματά του συνδεδεμένα κατά αστέρα και τροφοδοτείται από το δίκτυο, άρα ξεκινά σε συνδεσμολογία κατά αστέρα. Ο ηλεκτρονόμος K1M στη συνέχεια παραμένει ενεργοποιημένος μέχρι να σταματήσει να λειτουργεί ο κινητήρας.

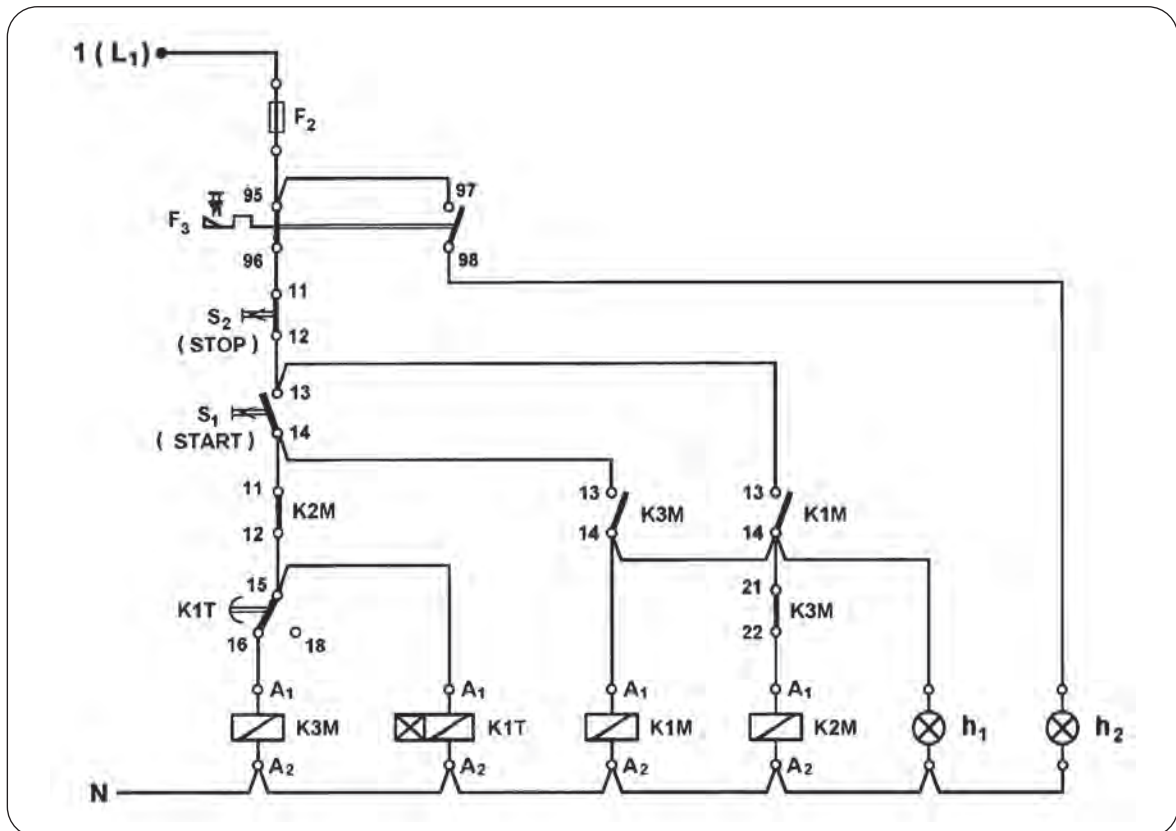
Όταν ο κινητήρας αναπτύξει τις απαιτούμενες στροφές, απενεργοποιείται ο ηλεκτρονόμος K3M, οπότε παύει να υπάρχει το γεφύρωμα των άκρων U_2, V_2 και W_2 των τυλιγμάτων. Στην συνέχεια ενεργοποιείται ο ηλεκτρονόμος K2M. Με την ενεργοποίησή του τα άκρα W_2, U_2 και V_2 των τυλιγμάτων του κινητήρα τροφοδοτούνται αντίστοιχα με τις φάσεις L_1, L_2 και L_3 του δικτύου. Στην κατάσταση αυτή, οι ακροδέκτες U_1, W_2 των τυλιγμάτων του κινητήρα τροφοδοτούνται από την φάση L_1 , του δικτύου μέσω των ηλεκτρονόμων K1M και K2M και του θερμικού, άρα είναι γεφυρωμένοι μέσω των παραπάνω εξαρτημάτων (τα στοιχεία των εξαρτημάτων που συμμετέχουν στο κύκλωμα πρακτικά έχουν μηδενική ηλεκτρική αντίσταση). Οι ακροδέκτες V_1, U_2 των τυλιγμάτων του κινητήρα τροφοδοτούνται από την φάση L_2 του δικτύου μέσω των ηλεκτρονόμων K1M και K2M και του θερμικού, άρα είναι επίσης γεφυρωμένοι. Οι ακροδέκτες W_1, V_2 των τυλιγμάτων του κινητήρα τροφοδοτούνται από την φάση



Κεφάλαιο 7

L_3 του δικτύου μέσω των ηλεκτρονόμων $K1M$ και $K2M$ και του θερμικού, άρα και αυτοί είναι γεφυρωμένοι. Από τα παραπάνω προκύπτει ότι, στην κατάσταση αυτή του κυκλώματος τα τυλίγματα του κινητήρα είναι συνδεδεμένα κατά τρίγωνο και τροφοδοτούνται από το δίκτυο. Επομένως, ο κινητήρας λειτουργεί τώρα σε συνδεσμολογία τριγώνου.

Πρέπει να σημειωθεί εδώ, ότι οι ηλεκτρονόμοι $K2M$ και $K3M$ δεν θα πρέπει ποτέ να ενεργοποιηθούν ταυτόχρονα, γιατί προκαλείται βραχυκύκλωμα μεταξύ των τριών φάσεων του δικτύου (τριφασικό βραχυκύκλωμα) στη θέση των ακροδεκτών 1, 3, 5 του ηλεκτρονόμου $K3M$. Πρέπει, επομένως, να υπάρχει ηλεκτρική μανδάλωση των ηλεκτρονόμων $K2M$ και $K3M$ στο κύκλωμα ελέγχου του αυτόματου διακόπτη $Y-\Delta$.



Σχήμα 7.3: Συνδεσμολογία ενός κυκλώματος ελέγχου αυτόματου διακόπτη $Y-\Delta$ τριφασικού ηλεκτροκινητήρα βραχυκυκλωμένου δρομέα.

Για να ξεκινήσει ο κινητήρας, αφού κλείσουμε το γενικό διακόπτη Q_1 , πιέζουμε το μπουτόν εκκίνησης S_1 (START). Με την πίεση του S_1 ενεργοποιείται ο ηλεκτρονόμος $K3M$, αφού στο κύκλωμα ελέγχου του σχήματος 7.3 το πηνίο του $K3M$ τροφοδοτείται από το κλειστό κύκλωμα: Φάση L_1 - διακόπτης φορτίου Q_1 - ασφάλεια τήξεως F_1 του κυκλώματος ισχύος - ασφάλεια τήξεως F_2 του κυκλώματος ελέγχου - επαφή 95-96 του θερμικού F_3 - μπουτόν

STOP - μπουτόν START - επαφή 11-12 του ηλεκτρονόμου K2M (κλειστή γιατί ο ηλεκτρονόμος K2M είναι σε ηρεμία) - επαφή 15-16 του χρονικού K1T (κλειστή γιατί το χρονικό είναι σε ηρεμία) - πηνίο του K3M - ουδέτερος N. Συγχρόνως τροφοδοτείται και το κύκλωμα λειτουργίας A_1 - A_2 του χρονικού K1T και αρχίζει η μέτρηση του χρόνου. Με την ενεργοποίηση του K3M, στο κύκλωμα ισχύος γεφυρώνονται τα άκρα U_2 , V_2 και W_2 των τυλιγμάτων του κινητήρα και επομένως συνδέονται κατά αστέρα. Επίσης, στο κύκλωμα ελέγχου ανοίγει η επαφή 21-22 του ηλεκτρονόμου K3M και κλείνει η επαφή του 13-14.

Με το άνοιγμα της επαφής 21-22 του K3M αποκλείεται η ενεργοποίηση του ηλεκτρονόμου του τριγώνου K2M, όσο χρονικό διάστημα είναι ενεργοποιημένος ο K3M (επαφή ηλεκτρικής μανδάλωσης του K2M). Με το κλείσιμο της επαφής 13-14 του K3M ενεργοποιείται ο ηλεκτρονόμος δικτύου K1M, αφού το πηνίο του τροφοδοτείται από το κλειστό κύκλωμα: Φάση L_1 - διακόπτης φορτίου Q_1 - ασφάλεια τήξεως F_1 του κυκλώματος ισχύος - ασφάλεια τήξεως F_2 του κυκλώματος ελέγχου - επαφή 95-96 του θερμικού F_3 - μπουτόν STOP - μπουτόν START (πιεσμένο) - επαφή 13-14 του K3M (κλειστή) - πηνίο του K1M - ουδέτερος N. Με την ενεργοποίηση του K1M, στο κύκλωμα ισχύος τροφοδοτούνται οι ακροδέκτες U_1 , V_1 , W_1 των τυλιγμάτων του κινητήρα από τις φάσεις L_1 , L_2 , L_3 του δικτύου αντίστοιχα. Ο κινητήρας ξεκινά να λειτουργεί σε συνδεσμολογία κατά αστέρα (ο K3M είναι ενεργοποιημένος). Με την ενεργοποίηση του K1M στο κύκλωμα ελέγχου κλείνει η επαφή του 13-14.

Όταν αφήσουμε το μπουτόν START, ο K1M παραμένει ενεργοποιημένος, αφού το πηνίο του εξακολουθεί να τροφοδοτείται από το κλειστό κύκλωμα: Φάση L_1 - διακόπτης φορτίου Q_1 - ασφάλεια τήξεως F_1 του κυκλώματος ισχύος - ασφάλεια τήξεως F_2 του κυκλώματος ελέγχου - επαφή 95-96 του θερμικού F_3 - μπουτόν STOP - επαφή 13-14 του K1M - πηνίο του K1M - ουδέτερος N. Η επαφή 13-14 του K1M είναι επαφή αυτοσυγκράτησής του. Επίσης, ο K3M παραμένει ενεργοποιημένος, αφού το πηνίο του εξακολουθεί να τροφοδοτείται από το κλειστό κύκλωμα: Φάση L_1 - διακόπτης φορτίου Q_1 - ασφάλεια τήξεως F_1 του κυκλώματος ισχύος - ασφάλεια τήξεως F_2 του κυκλώματος ελέγχου - επαφή 95-96 του θερμικού F_3 - μπουτόν STOP - επαφή 13-14 του K1M (κλειστή) - επαφή 13-14 του K3M (κλειστή) - επαφή 11-12 του K2M (κλειστή) - επαφή 15-16 του χρονικού K1T (κλειστή) - πηνίο του K3M - ουδέτερος N. Επομένως, αφήνοντας το μπουτόν START ο κινητήρας συνεχίζει να λειτουργεί κατά αστέρα (οι ηλεκτρονόμοι K1M και K3M παραμένουν ενεργοποιημένοι). Επίσης, το χρονικό K1T εξακολουθεί να τροφοδοτείται και συνεχίζει να μετρά το χρόνο. Με την ενεργοποίηση του K1M ανάβει και η ενδεικτική λυχνία h_1 , που συνδέεται παράλληλα με το πηνίο του, και έχουμε φωτεινή ένδειξη ότι ο κινητήρας λειτουργεί.

Όταν περάσει ο χρόνος στον οποίο έχει ρυθμιστεί το χρονικό, η επαφή του 15-16/18 έρχεται στη θέση ενεργοποίησης 15-18. Λόγω της νέας θέσης της επαφής του K1T, διακόπτεται η τροφοδοσία του πηνίου του K3M και αυτός απενεργοποιείται. Με την απενεργοποίηση του K3M, στο κύκλωμα ισχύος εξαλείφεται το γεφύρωμα των άκρων W_2 , U_2 και V_2 των τυλιγμάτων του κινητήρα. Επίσης στο κύκλωμα ελέγχου κλείνει η επαφή 21-22 του K3M και ενεργοποιείται ο ηλεκτρονόμος τριγώνου K2M (το πηνίο του τροφοδοτείται μέσω των



κλειστών τώρα επαφών 13-14 του K1M και 21-22 του K3M). Με την ενεργοποίηση του K2M στο κύκλωμα ισχύος οι ακροδέκτες W_2 , U_2 και V_2 των τυλιγμάτων του κινητήρα τροφοδοτούνται αντίστοιχα από τις φάσεις L_1 , L_2 και L_3 του δικτύου. Ο K1M εξακολουθεί να είναι ενεργοποιημένος (το πηνίο του τροφοδοτείται μέσω της επαφής του 13-14) και οι ακροδέκτες U_1 , V_1 και W_1 , των τυλιγμάτων του κινητήρα εξακολουθούν να τροφοδοτούνται από τις φάσεις L_1 , L_2 και L_3 του δικτύου αντίστοιχα. Ο κινητήρας συνεχίζει τη λειτουργία του, τώρα σε συνδεσμολογία κατά τρίγωνο (είναι ενεργοποιημένοι οι ηλεκτρονόμοι K1M και K2M).

Με την απενεργοποίηση του ηλεκτρονόμου K3M και το άνοιγμα της επαφής του 13-14 παύει να τροφοδοτείται και το κύκλωμα του χρονικού K1T. Το χρονικό έρχεται στην κατάσταση ηρεμίας και η επαφή του 15-16/18 επανέρχεται στη θέση ηρεμίας 15-16. Η νέα θέση της επαφής του χρονικού δεν έχει κανένα αποτέλεσμα για το κύκλωμα αφού στη θέση της επαφής αυτής δεν υπάρχει τώρα τάση.

Για να σταματήσουμε τη λειτουργία του κινητήρα, πιέζουμε το μπουτόν σταματήματος S_2 (STOP), οπότε διακόπτεται η τροφοδοσία σ' όλο το κύκλωμα ελέγχου μετά τη θέση που βρίσκεται το S_2 . Έχουμε κατά συνέπεια απενεργοποίηση των ηλεκτρονόμων K1M και K2M και διακοπή της τροφοδοσίας των τυλιγμάτων του κινητήρα από το δίκτυο στο κύκλωμα ισχύος. Ο κινητήρας σταματά και δεν ξεκινά, όταν αφήσουμε το μπουτόν STOP, γιατί λόγω της ανοιχτής επαφής του μπουτόν START (δεν είναι πιεσμένο) και της ανοιχτής τώρα επαφής 13-14 του K1M δεν μπορεί να ενεργοποιηθεί κανένας ηλεκτρονόμος από τους K1M, K2M και K3M. Με την πίεση του μπουτόν STOP διακόπτεται η τροφοδοσία και στην ενδεικτική λυχνία λειτουργίας h_1 , η οποία σβήνει.

Αν κατά τη διάρκεια λειτουργίας του κινητήρα αυτός υπερφορτισθεί από κάποια αιτία, τότε ενεργοποιείται το θερμικό F_3 και οι επαφές του στο κύκλωμα ελέγχου αλλάζουν κατάσταση. Η επαφή 95-96 ανοίγει και η επαφή 97-98 κλείνει. Στη θέση αυτή παραμένουν λόγω της μανδάλωσης του θερμικού. Εξ αιτίας της αλλαγής της επαφής 95-96 διακόπτεται η τροφοδοσία του κυκλώματος ελέγχου και απενεργοποιούνται οι ηλεκτρονόμοι που ήταν ενεργοποιημένοι. Τα τυλίγματα του κινητήρα δεν τροφοδοτούνται πια, και αυτός σταματά. Σβήνει, επίσης, και η ενδεικτική λυχνία λειτουργίας h_1 . Μέσω της επαφής 97-98 του θερμικού τροφοδοτείται, τώρα, η ενδεικτική λυχνία βλάβης h_2 και δείχνει την υπερφόρτιση.

Σημειώνουμε ότι, για να μπορεί να λειτουργήσει ξανά ο κινητήρας μετά την εξάλειψη της αιτίας, που προκάλεσε την υπερφόρτισή του, πρέπει να επαναφέρουμε το θερμικό στη κατάσταση ηρεμίας πιέζοντας το μπουτόν επαναφοράς του.

Θέση και ρύθμιση του θερμικού του αυτόματου διακόπτη Υ-Δ.

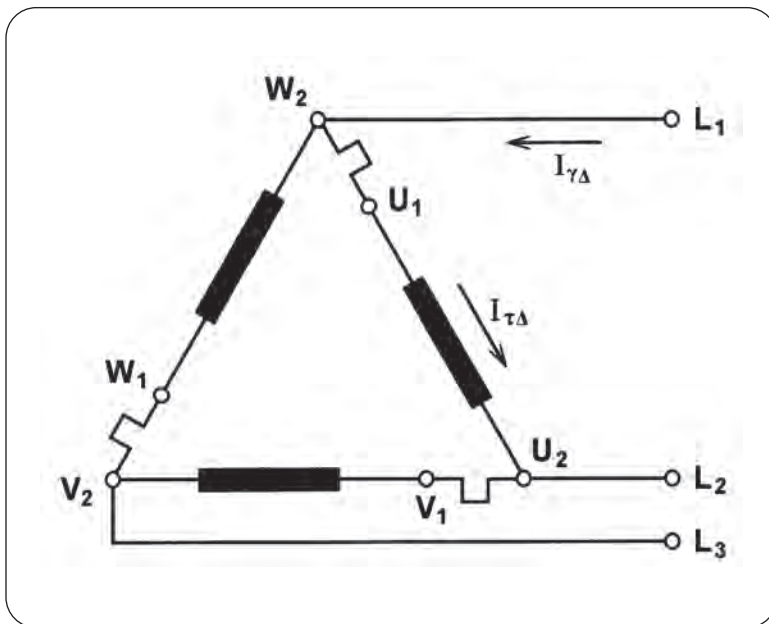
Όπως φαίνεται στο κύκλωμα ισχύος του αυτόματου διακόπτη Υ-Δ στο σχήμα 7.2, το θερμικό τοποθετείται μεταξύ του ηλεκτρονόμου του δικτύου K1M και των ακροδεκτών U_1 , V_1 και W_1 των τυλιγμάτων του κινητήρα. Στο σχήμα 7.4 δίνεται η θέση των τριών τμημάτων του κυκλώματος ισχύος του θερμικού στη συνδεσμολογία των τυλιγμάτων του κινητήρα κατά

τρίγωνο, όπως πραγματοποιείται με τον αυτόματο διακόπτη Υ-Δ. Το κύκλωμα ισχύος του θερμικού τοποθετείται σε σειρά με τα τυλίγματα του κινητήρα και διαρρέεται από το ρεύμα των τυλιγμάτων $I_{\tau\Delta}$ και όχι από το ρεύμα γραμμής $I_{\gamma\Delta}$ που είναι το ονομαστικό ρεύμα του κινητήρα (I_{ov}). Άρα, το θερμικό πρέπει να ρυθμισθεί στο ρεύμα που διαρρέει τα τυλίγματα του κινητήρα.

Είναι γνωστό ότι:

$$I_{\tau\Delta} = (1/\sqrt{3}) I_{\gamma\Delta} = 0,58 I_{\gamma\Delta} \text{ δηλαδή } I_{\tau\Delta} = 0,58 I_{ov}.$$

Επομένως, το θερμικό του αυτόματου διακόπτη Υ-Δ ρυθμίζεται στο 0,58 του ονομαστικού ρεύματος του κινητήρα (0,58 I_{ov}).



Σχήμα 7.4: Θέση των τριών τμημάτων του κυκλώματος ισχύος του θερμικού στη συνδεσμολογία των τυλιγμάτων του κινητήρα κατά τρίγωνο, όπως πραγματοποιείται με τον αυτόματο διακόπτη Υ-Δ.

Θα μπορούσαμε να τροποποιήσουμε το κύκλωμα ισχύος του αυτόματου διακόπτη Υ-Δ, ώστε το θερμικό να διαρρέεται από το ρεύμα γραμμής του κινητήρα, δηλαδή το ονομαστικό του ρεύμα (αρκεί οι ακροδέκτες 1, 3 και 5 των κυρίων επαφών του K2M να τροφοδοτηθούν από τους ακροδέκτες εξόδου του κυκλώματος ισχύος του θερμικού). Όμως, η τοποθέτηση του θερμικού σε σειρά με τα τυλίγματα του κινητήρα είναι αυτή που επιλέγεται, γιατί είναι και οικονομικότερη λύση και καλύτερη προστασία στον κινητήρα εξασφαλίζει σε περίπτωση υπερφόρτισης του ή διακοπής της μιας των τριών φάσεων τροφοδοσίας του. Είναι λύση οικονομικότερη, γιατί χρειαζόμαστε θερμικό με μικρότερη περιοχή ρύθμισης. Εξασφαλίζεται καλύτερη προστασία στον κινητήρα, γιατί το θερμικό ελέγχει ακριβώς το ρεύμα, που διαρρέει τα τυλίγματα και είναι αυτό που θα τα υπερθερμάνει ή θα τα καταστρέψει σε ενδεχόμενη υπερφόρτιση.

Ρύθμιση του χρόνου μεταγωγής της συνδεσμολογίας των τυλιγμάτων του κινητήρα από συνδεσμολογία κατά αστέρα σε συνδεσμολογία κατά τρίγωνο.

Ιδιαίτερη προσοχή χρειάζεται στη ρύθμιση του χρονικού του αυτόματου διακόπτη Υ-Δ. Εάν η μεταγωγή από αστέρα σε τρίγωνο γίνει πιο σύντομα, απ' ό,τι πρέπει, αφ' ενός δεν εκμεταλλευόμαστε πλήρως τα πλεονεκτήματα του τρόπου εκκίνησης κατά Υ-Δ, αφ' ετέρου είναι σχεδόν σίγουρο ότι θα «καίγονται» οι ασφάλειες τήξεως του κυκλώματος ισχύος κατά την εκκίνηση και μετά από μερικές εκκινήσεις θα καταστραφούν οι κύριες επαφές του ηλεκτρονόμου του τριγώνου. Αυτό γιατί οι ασφάλειες και ο ηλεκτρονόμος K2M έχουν επιλεγεί για μικρότερο ρεύμα εκκίνησης κατά τη μεταγωγή από αστέρα σε τρίγωνο. Εάν η μεταγωγή γίνει καθυστερημένα, έχουμε μείωση της ισχύος και της ροπής στρέψης του κινητήρα στο χρονικό διάστημα της καθυστέρησης με αποτέλεσμα όχι σωστή λειτουργία του κινητήρα που μπορεί να δημιουργήσει προβλήματα.

Όπως αναφέρθηκε, η μεταγωγή πρέπει να γίνει, όταν ο κινητήρας αποκτήσει μια ταχύτητα που δεν μπορεί να αυξηθεί περισσότερο. Ο χρόνος μεταγωγής μπορεί να υπολογισθεί εμπειρικά από το θόρυβο του κινητήρα καθώς επιταχύνεται. Ακριβέστερα ο χρόνος μεταγωγής υπολογίζεται από την ένταση του ρεύματος που απορροφά ο κινητήρας από το δίκτυο κατά την εκκίνηση. Η μεταγωγή από αστέρα σε τρίγωνο πρέπει να γίνει τη χρονική στιγμή κατά την οποία το ρεύμα που απορροφά ο κινητήρας αμέσως μετά τη μεταγωγή σε τρίγωνο (η αιχμή του ρεύματος) φθάνει περίπου 2 φορές το ονομαστικό ρεύμα του κινητήρα. Μετρώντας με ένα αμπερόμετρο το ρεύμα εκκίνησης του κινητήρα υπολογίζουμε το χρόνο που θα πρέπει να ρυθμίσουμε το χρονικό.

Σημείωση: Για την καλύτερη δυνατή εκκίνηση ενός τριφασικού ηλεκτροκινητήρα βραχυκυκλωμένου δρομέα με αυτόματο διακόπτη αστέρα-τριγώνου, ορισμένες εταιρείες παραγωγής βιομηχανικού ηλεκτρολογικού υλικού έχουν κατασκευάσει ειδικά χρονικά που χρησιμοποιούνται με ηλεκτρονόμους ισχύος (και άλλα υλικά) της ίδιας εταιρείας στην κατασκευή αυτόματων διακοπών αστέρα - τριγώνου. Αυτά τα χρονικά ονομάζονται **χρονικά για εκκίνηση αστέρα - τριγώνου**. Οι συνδεσμολογίες των κυκλωμάτων ελέγχου των αυτόματων διακοπών αστέρα - τριγώνου στους οποίους χρησιμοποιούνται τα παραπάνω χρονικά είναι ειδικές και δίνονται από την κάθε εταιρεία (είναι συνάρτηση της χρονικής λειτουργίας που πραγματοποιεί το συγκεκριμένο χρονικό για εκκίνηση αστέρα - τριγώνου της εταιρείας.)

Επιλογή των υλικών ενός αυτόματου διακόπτη Υ-Δ.

Στο σχήμα 7.5 δίνεται πίνακας για την επιλογή των βασικών υλικών ενός αυτόματου διακόπτη Υ-Δ σε συνάρτηση με την ισχύ του τριφασικού ηλεκτροκινητήρα βραχυκυκλωμένου δρομέα που θα ελέγχει.

Ηλεκτροκινητήρας		Αυτόματος διακόπτης Υ-Δ					
Ισχύς		Όνομ. ρεύμα (A)	Γενικός διακόπτης (A)	Ασφαλ. βραδ. τήξεως (A)	Ηλεκτρονόμοι (KW/380V, AC-3)	Αγωγοί τροφοδ. αυτοματ. (mm ²)	Ρύθμιση θερμικού (A)
(KW)	(PS)						
2,2	3	5,4	16	6	4	2,5	3,1
3	4	7,1	16	10	4	2,5	4
4	5,5	8,8	16	10	4	2,5	5
5,5	7,5	11,7	25	16	5,5	4	6,7
7,5	10	15,6	25	20	5,5	4	9
9	12,5	19	25	25	5,5	6	11
11	15	21,5	40	25	7,5	6	12,4
15	20	29	40	35	11	10	16,7
18,5	25	37,5	63	50	15	16	21,5
22	30	43,4	63	50	15	16	25
26	35	52	63	63	18,5	25	30
30	40	58	63	63	18,5	25	33,5
37	50	70	100	80	22	35	40,5
45	60	85	160	100	30	50	49
55	75	104	160	125	37	70	60
75	100	140	200	160	45	70	80,8
90	125	168	250	200	55	95	97

Σχήμα 7.5: Πίνακας επιλογής των βασικών υλικών ενός αυτόματου διακόπτη Υ-Δ σε συνάρτηση με την ισχύ του τριφασικού ηλεκτροκινητήρα βραχυκυκλωμένου δρομέα (380V, 50Hz, 1.500RPM) που ελέγχει.

7.2 Διακόπτες ελέγχου ροής.

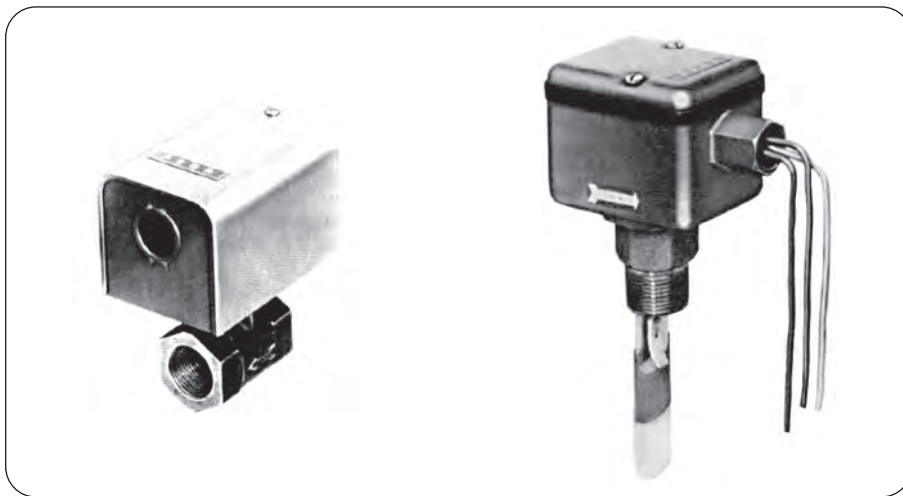
Επιδιωκόμενοι στόχοι:

Όταν ολοκληρώσετε τη μελέτη της ενότητας αυτής, πρέπει:

- ✓ να γνωρίζετε που χρησιμοποιούνται οι διακόπτες ελέγχου ροής,
- ✓ να γνωρίζετε συνοπτικά την κατασκευή ενός διακόπτη ελέγχου ροής και τον τρόπο λειτουργίας του,
- ✓ να είστε ικανοί να επιλύετε απλές σχετικά εφαρμογές αυτοματισμών, που περιλαμβάνουν διακόπτη ελέγχου ροής.

Κατασκευή.

Οι διακόπτες ελέγχου ροής χρησιμοποιούνται σε μια ποικιλία εφαρμογών για να ανιχνεύσουν την παρουσία ή την απουσία ροής νερού, αέρα ή κάποιου άλλου ρευστού σε ένα δίκτυο σωληνώσεων. Συνδέονται σε σειρά σε ένα σωλήνα του δικτύου. Στο σχήμα 7.6 δείχνονται δύο διακόπτες ελέγχου ροής.



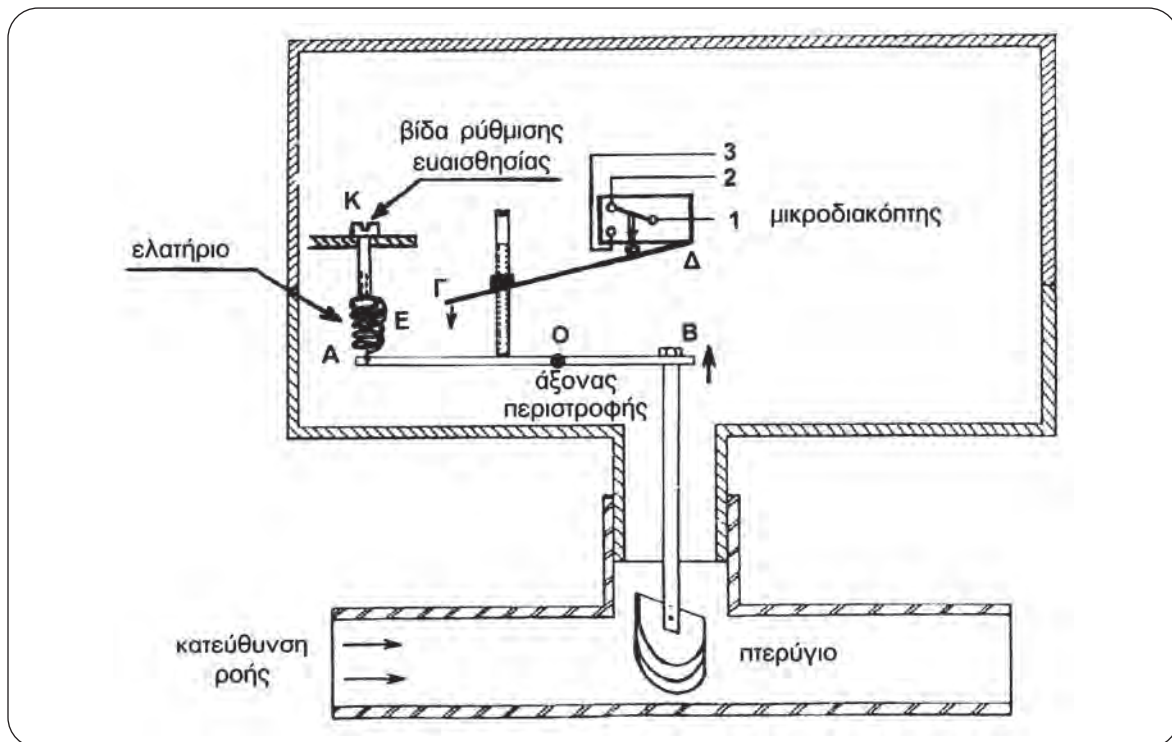
Σχήμα 7.6: Διακόπτες ελέγχου ροής.

Σε αρκετές περιπτώσεις διακοπών ελέγχου ροής το εξάρτημα, που ελέγχει την παρουσία ή την απουσία της απαιτούμενης ροής του ρευστού είναι ένα μικρό μεταλλικό πτερύγιο το οποίο τοποθετείται μέσα στο σωλήνα στη πορεία του ρευστού. Το πτερύγιο μετατοπίζεται υπό την επίδραση της δύναμης που εξασκεί επάνω του το ρευστό καθώς ρέει μέσα στο σωλήνα, όπως φαίνεται στο σχήμα 7.7. Η μετατόπιση του πτερυγίου είναι ανάλογη της ταχύτητας του ρευστού στο σωλήνα, δηλαδή ανάλογη του μεγέθους της παροχής του ρευστού στη σωληνώση. Η μετατόπιση του πτερυγίου μέσω ενός μηχανισμού επιδρά σε ένα

μικροδιακόπτη που υπάρχει στο εσωτερικό του διακόπτη ροής. Ο μικροδιακόπτης αυτός είναι εφοδιασμένος συνήθως με μια μεταγωγική ηλεκτρική επαφή. Η κατάσταση της επαφής αυτής εξαρτάται από την επίδραση που εξασκεί το πτερύγιο του διακόπτη ροής στο μηχανισμό που ενεργοποιεί την επαφή.

Τρόπος λειτουργίας.

Για να γίνουν τα παραπάνω περισσότερο κατανοητά, εξηγείται στη συνέχεια ο τρόπος λειτουργίας ενός διακόπτη ελέγχου ροής, η κατασκευή του οποίου φαίνεται στο σχήμα 7.7. Ο μηχανισμός που μεταδίδει τη μετατόπιση του πτερυγίου (λόγω μεταβολής της ροής του ρευστού στο σωλήνα) στο μικροδιακόπτη περιλαμβάνει το βραχίονα AOB που μπορεί να περιστρέφεται γύρω από το σημείο O, τον κοχλία K, το ελατήριο E και το έλασμα ΓΔ. Όταν δεν υπάρχει ροή ρευστού στο σωλήνα ή η ροή που υπάρχει είναι κάτω από ένα όριο, τότε η δύναμη του ελατηρίου ωθεί το άκρο A του βραχίονα AB προς τα επάνω με αποτέλεσμα το άκρο Γ του ελάσματος ΓΔ να ωθείται προς τα επάνω και η μεταγωγική επαφή του μικροδιακόπτη να βρίσκεται στη θέση 1-2. Όταν η ροή του ρευστού στο σωλήνα είναι πάνω από ένα όριο τότε, καθώς το ρευστό σπρώχνει το πτερύγιο προς την κατεύθυνση της ροής, το άκρο B του βραχίονα AB ωθείται προς τα επάνω. Αποτέλεσμα το άκρο Γ του ελάσματος ΓΔ να ωθείται προς τα κάτω (λόγω της τάσης του ελάσματος) και η μεταγωγική επαφή του μικροδιακόπτη να βρίσκεται στη θέση 1-3.



Σχήμα 7.7: Εσωτερική δομή ενός διακόπτη ελέγχου ροής.

Κεφάλαιο 7

Πρέπει να σημειωθεί, ότι υπάρχει μια απόκλιση μεταξύ της τιμής της ροής (παροχής) του ρευστού στο σωλήνα, στην οποία η μεταγωγική επαφή του μικροδιακόπτη από τη θέση ηρεμίας 1-2 έρχεται στη θέση ενεργοποίησης 1-3 και της τιμής της ροής στην οποία η μεταγωγική επαφή από τη θέση 1-3 επανέρχεται στη θέση ηρεμίας 1-2.

Μέσω του κοχλία Κ μπορούμε να ρυθμίσουμε (μέσα σε μια περιοχή) την τιμή της παροχής του ρευστού, πάνω από την οποία η μεταγωγική επαφή του διακόπτη ροής από τη θέση 1-2 έρχεται στη θέση 1-3. Ανάλογα με τη προηγούμενη ρύθμιση προκύπτει αντίστοιχη μεταβολή στην τιμή της παροχής, κάτω από την οποία η μεταγωγική επαφή από τη θέση 1-3 επανέρχεται στη θέση 1-2.

Η ρύθμιση του ανώτερου ορίου παροχής, στην οποία ενεργοποιείται η μεταγωγική επαφή σε άλλους τύπους διακοπών ελέγχου ροής, γίνεται ή με ελαφρά μεταβολή της κλίσης του πτερυγίου ως προς την κατεύθυνση της ροής ή με μεταβολή της επιφάνειας του πτερυγίου.

Σε ορισμένους τύπους διακοπών ελέγχου ροής χρησιμοποιείται η μέθοδος της μεταβολής της επιφάνειας του πτερυγίου με τοποθέτηση πτερυγίων με μεγαλύτερη επιφάνεια (ή με αφαίρεση των πτερυγίων αυτών), ώστε ο ίδιος διακόπτης ροής να μπορεί να χρησιμοποιηθεί για τον έλεγχο της ροής ενός ρευστού σε σωληνώσεις με μεγάλη διαφορά διαμέτρου (π.χ. για διαμέτρους από 1" μέχρι 8").

Στοιχεία του αυτόματου συστήματος που συμμετέχει ένας διακόπτης ελέγχου ροής.

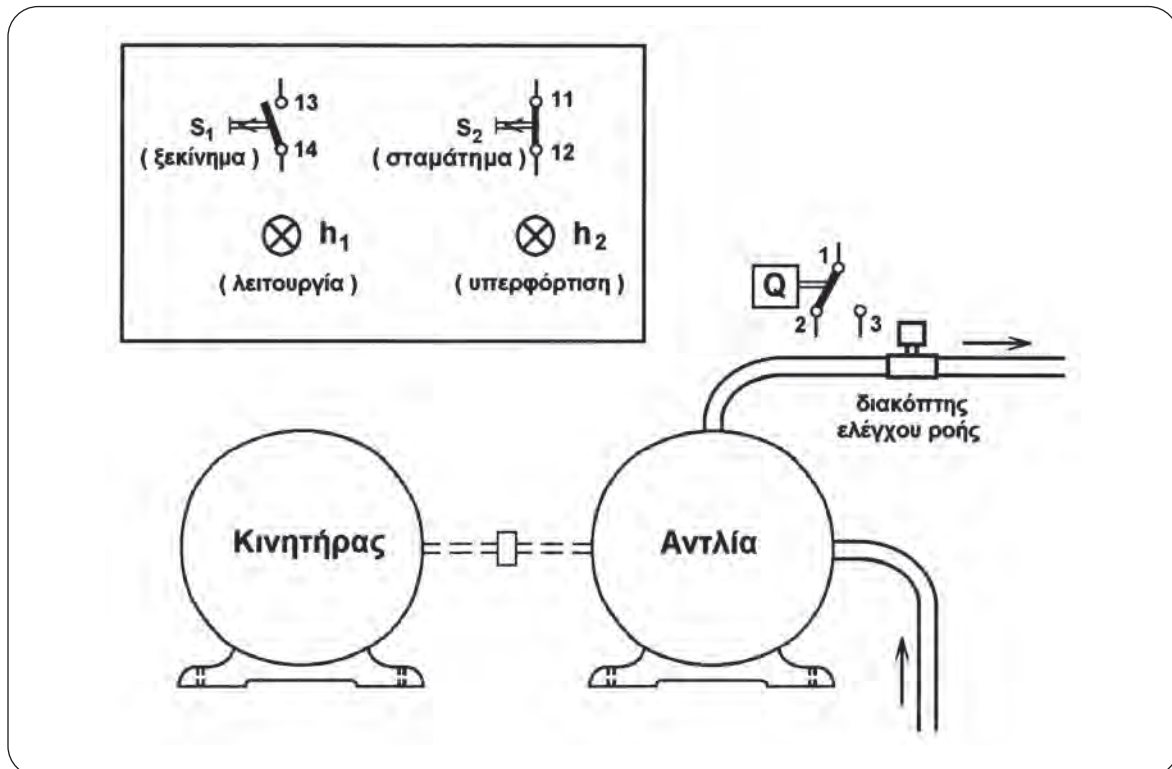
Σε ένα αυτόματο σύστημα, που περιλαμβάνει ένα διακόπτη ελέγχου ροής, πρέπει να υπάρχει ένα κύκλωμα χρονικής καθυστέρησης που να επιτρέπει στο σύστημα να ξεκινά παρακάπτοντας το κύκλωμα του διακόπτη ροής. Αυτό γιατί στο ξεκίνημα του συστήματος δεν υπάρχει ροή ρευστού στη σωλήνωση που βρίσκεται ο διακόπτης ροής και αυτός δεν θα επέτρεπε το ξεκίνημα του συστήματος. Το ηλεκτρικό κύκλωμα του διακόπτη ροής «μπαίνει» στο κύκλωμα ελέγχου του συστήματος μετά το χρονικό διάστημα κατά το οποίο θα πρέπει να έχει αποκατασταθεί η κανονική ροή του ρευστού στη σωλήνωση. Εάν μέχρι τότε δεν έχει αποκατασταθεί η κανονική ροή του ρευστού, ο διακόπτης ελέγχου ροής διακόπτει τη λειτουργία του αυτόματου συστήματος.

Για καλύτερη κατανόηση των παραπάνω αναπτύσσεται στη συνέχεια μια απλή εφαρμογή.

Εφαρμογή (εγκατάσταση αντλητικού συγκροτήματος).

Ο έλεγχος της λειτουργίας ενός τριφασικού ηλεκτροκινητήρα βραχυκυκλωμένου δρομέα, που κινεί μια φυγοκεντρική αντλία νερού, γίνεται με τα μπουτόνς εκκίνησης S_1 (START), σταματήματος S_2 (STOP) και με ένα διακόπτη ελέγχου ροής του νερού (Q). Ο ηλεκτροκινητήρας τροφοδοτείται από ένα ηλεκτρονόμο ισχύος K1M. Υπάρχουν, επίσης, οι ενδεικτικές λυχνίες h_1 , h_2 για την ένδειξη λειτουργίας και υπερφόρτισης του ηλεκτροκινητήρα αντίστοιχα. Στο σχήμα 7.8 δίνεται ένα σκαρίφημα της εγκατάστασης. Να μελετηθεί κύκλωμα με το οποίο να ελέγχεται η λειτουργία του ηλεκτροκινητήρα της αντλίας.

Στο κύκλωμα που ελέγχει τη λειτουργία του κινητήρα της αντλίας θα συνδεθούν, κατά τα γνωστά, η ασφάλεια προστασίας αυτού του κυκλώματος (F_2), οι βοηθητικές επαφές 95-96 και 97-98 του θερμικού F_3 , το μπουτόν σταματήματος S_2 , το μπουτόν εκκίνησης S_1 , το πηνίο του ηλεκτρονόμου K1M και παράλληλα με το μπουτόν εκκίνησης μια «κανονικά ανοιχτή» επαφή 13-14 του ηλεκτρονόμου K1M με την οποία θα συγκρατείται το κύκλωμα σε λειτουργία, όταν αφαιρεθεί το μπουτόν εκκίνησης S_1 . Επίσης θα συνδεθούν κατά τα γνωστά, οι ενδεικτικές λυχνίες λειτουργίας (h_1) και υπερφόρτισης (h_2) του κινητήρα.



Σχήμα 7.8: Εγκατάσταση αντλητικού συγκροτήματος (σκαρίφημα).

το πηνίο του ηλεκτρονόμου K1M και να ξεκινήσει ο κινητήρας, πρέπει να παρακάμψουμε την επαφή του διακόπτη ελέγχου ροής δημιουργώντας ένα κλάδο παράλληλο σ' αυτήν. Ο κλάδος αυτός πρέπει να περιλαμβάνει μια ηλεκτρική επαφή ενός στοιχείου, η οποία θα είναι κλειστή πριν και κατά την διάρκεια της εκκίνησης του κινητήρα, για να μπορεί να τροφοδοτείται το πηνίο του ηλεκτρονόμου K1M μέσω αυτής. Στη συνέχεια και μετά από κάποιο χρόνο η επαφή αυτή πρέπει να ανοίξει και η τροφοδοσία του πηνίου του ηλεκτρονόμου να γίνεται μέσω της επαφής του διακόπτη ελέγχου ροής, εφ' όσον αυτή το επιτρέπει, δηλαδή, εφ' όσον υπάρχει επαρκής ροή νερού στην έξοδο της αντλίας. Η ζητούμενη επαφή είναι μια επαφή χρονικής λειτουργίας (έστω 15-16/18) ενός χρονικού K1T με καθυστέρηση στην ενεργοποίηση. Το χρονικό επιλέγεται αυτής της συμπεριφοράς, γιατί ο χρόνος που υπεισέρχεται στη διαδικασία αρχίζει να μετράται με την έναρξη της λειτουργίας του κινητήρα (με την πίεση του μπουτόν εκκίνησης).

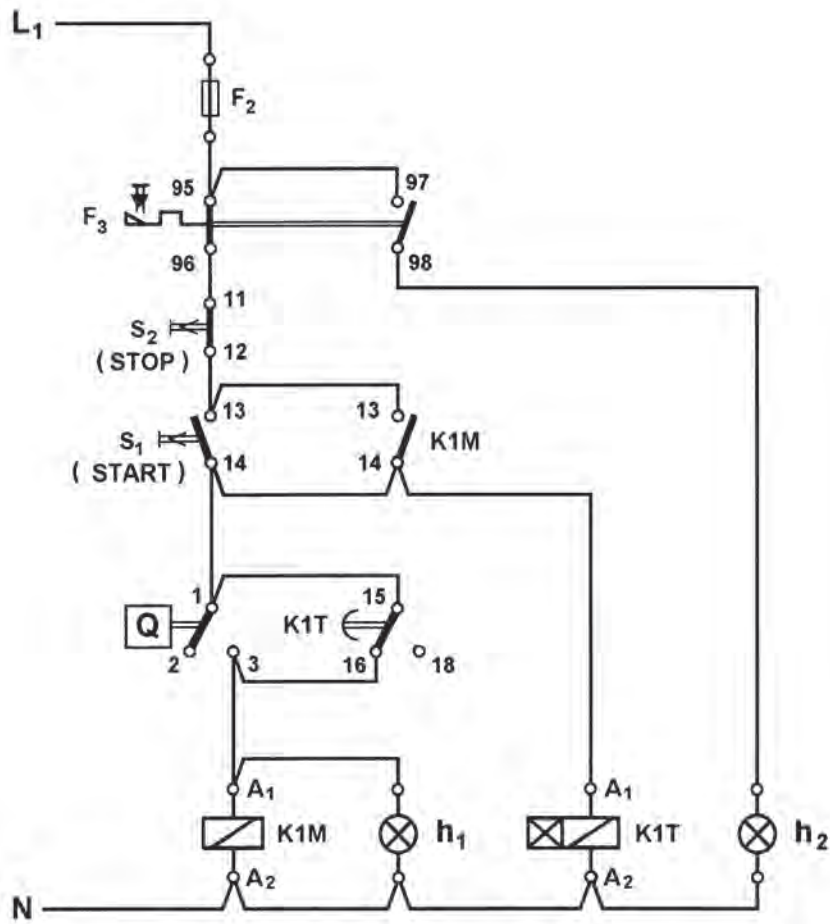
Το κύκλωμα ελέγχου του συστήματος διαμορφώνεται τελικά, όπως φαίνεται στο σχήμα 7.10. Παρατηρούμε, ότι το κύκλωμα λειτουργίας A_1-A_2 του χρονικού K1T τροφοδοτείται από σημείο του κυκλώματος μετά το μπουτόν εκκίνησης S_1 , αφού η λειτουργία του χρονικού πρέπει να ξεκινήσει μετά την πίεση αυτού του μπουτόν.

Λειτουργία του συστήματος αυτοματισμού του αντλητικού συγκροτήματος.

Με το κύκλωμα ελέγχου υπό τάση, όταν πιεσθεί το μπουτόν εκκίνησης S_1 , τροφοδοτείται το πηνίο του ηλεκτρονόμου K1M και η ενδεικτική λυχνία λειτουργίας h_1 μέσω της κλειστής επαφής 13-14 του μπουτόν S_1 και της θέσης 15-16 της επαφής του χρονικού K1T (το χρονικό ήταν χωρίς τροφοδοσία, άρα στην κατάσταση ηρεμίας). Ο ηλεκτρονόμος K1M ενεργοποιείται και τροφοδοτεί τον κινητήρα της αντλίας. Επίσης, κλείνει η επαφή 13-14 του ηλεκτρονόμου K1M και τροφοδοτεί το πηνίο του ηλεκτρονόμου και το υπόλοιπο κύκλωμα, όταν παύσει να πιέζεται το μπουτόν S_1 (επαφή αυτοσυγκράτησης του ηλεκτρονόμου K1M). Με την πίεση του S_1 , τροφοδοτείται και το κύκλωμα λειτουργίας A_1-A_2 του χρονικού K1T. Το χρονικό ξεκινά μέτρηση χρόνου, ενώ η επαφή του παραμένει στη θέση ηρεμίας 15-16 τροφοδοτώντας το πηνίο του ηλεκτρονόμου K1M. Στη συνέχεια μπορεί να συμβούν τα εξής:

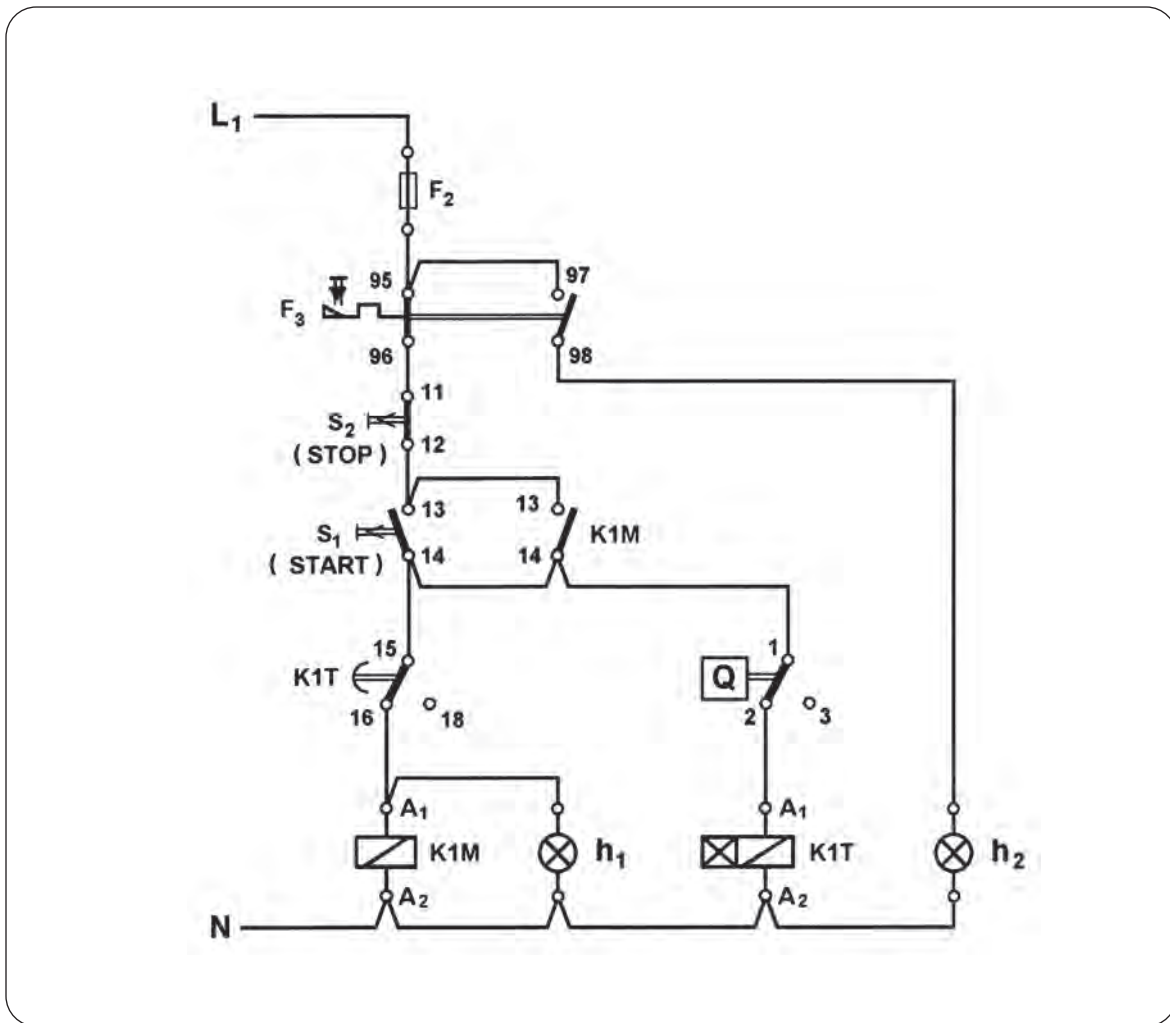
Περίπτωση 1η. Η αντλία έχει βγάλει νερό και η ροή του νερού στην έξοδο της αντλίας είναι πάνω από την τιμή που έχει ρυθμισθεί ο διακόπτης ελέγχου ροής, πριν τελειώσει ο χρόνος που μετρά το χρονικό. Στην περίπτωση αυτή η επαφή του διακόπτη ελέγχου ροής έχει έρθει στη θέση ενεργοποίησης 1-3, ενώ η επαφή του χρονικού βρίσκεται ακόμη στη θέση ηρεμίας 15-16. Το πηνίο του ηλεκτρονόμου K1M τροφοδοτείται τώρα και μέσω της επαφής του διακόπτη ελέγχου ροής. Όταν ολοκληρωθεί ο χρόνος του χρονικού K1T, η επαφή του έρχεται στη θέση ενεργοποίησης 15-18, όμως το πηνίο του ηλεκτρονόμου K1M εξακολουθεί να τροφοδοτείται μέσω της επαφής του διακόπτη ελέγχου ροής. Ο ηλεκτρονόμος παραμένει ενεργοποιημένος και συνεχίζει να τροφοδοτεί τον κινητήρα. Η αντλία συνεχίζει να λειτουργεί βγάζοντας νερό.





Σχήμα 7.10: Κύκλωμα ελέγχου του αντλητικού συγκροτήματος (1ο κύκλωμα).

Περίπτωση 2η. Όταν ολοκληρωθεί ο χρόνος που μετρά το χρονικό, η αντλία δεν έχει βγάλει νερό, ή η ροή του νερού στην έξοδο της αντλίας είναι κάτω από την τιμή που έχει ρυθμιστεί ο διακόπτης ελέγχου ροής. Στην περίπτωση αυτή η επαφή του διακόπτη ελέγχου ροής παραμένει στη θέση ηρεμίας 1-2, ενώ η επαφή του χρονικού έρχεται στη θέση ενεργοποίησης 15-18 με την ολοκλήρωση του χρόνου που μετρά το χρονικό. Λόγω της νέας θέσης της επαφής του χρονικού παύει να τροφοδοτείται το πηνίο του ηλεκτρονόμου K1M και η ενδεικτική λυχνία λειτουργίας h_1 . Ο ηλεκτρονόμος K1M απενεργοποιείται και διακόπτει την τροφοδοσία του κινητήρα. Ο κινητήρας και η αντλία σταματούν.



Σχήμα 7.11: Κύκλωμα ελέγχου του αντλητικού συγκροτήματος (2ο κύκλωμα).

Έστω ότι η αντλία λειτουργεί κάποιο χρόνο και βγάζει κανονικά νερό. Εάν στη συνέχεια η ροή του νερού στην έξοδο της αντλίας μηδενισθεί ή πέσει κάτω από την τιμή που έχει ρυθμισθεί ο διακόπτης ελέγχου ροής, τότε η επαφή του διακόπτη ελέγχου ροής επανέρχεται στη θέση ηρεμίας 1-2. Η επαφή του χρονικού βρίσκεται ήδη στη θέση ενεργοποίησης 15-18 και επομένως η αλλαγή θέσης της επαφής του διακόπτη ελέγχου ροής έχει σαν αποτέλεσμα να διακοπεί η τροφοδοσία του πηνίου του ηλεκτρονόμου K1M και της ενδεικτικής λυχνίας λειτουργίας h_1 . Ο ηλεκτρονόμος K1M απενεργοποιείται και διακόπτει την τροφοδοσία του κινητήρα. Ο κινητήρας και η αντλία σταματούν. Επίσης, με την απενεργοποίηση του ηλεκτρονόμου ανοίγει η επαφή του 13-14 και διακόπτεται η τροφοδοσία του κυκλώματος του χρονικού K1T. Το χρονικό έρχεται στην κατάσταση ηρεμίας και η επαφή του επανέρχεται στη θέση 15-16.

Κεφάλαιο 7

Όταν η αντλία λειτουργεί και πιεσθεί το μπουτόν σταματήματος S_2 , παύει να τροφοδοτείται το κύκλωμα ελέγχου μετά την θέση του S_2 , με αποτέλεσμα ο ηλεκτρονόμος $K1M$ να απενεργοποιηθεί και να διακόψει την τροφοδοσία του κινητήρα. Η ενδεικτική λυχνία λειτουργίας h_1 σβήνει και το χρονικό $K1T$ έρχεται στην κατάσταση ηρεμίας. Η επαφή του χρονικού επανέρχεται στη θέση 15-16 και το κύκλωμα είναι έτοιμο για νέο ξεκίνημα της αντλίας.

Η συνδεσμολογία του κυκλώματος ελέγχου του σχήματος 7.10 είναι τέτοια, που το κύκλωμα λειτουργίας του χρονικού $K1T$ είναι συνεχώς υπό τάση, όσο λειτουργεί η αντλία. Αυτό έχει σαν συνέπεια την καταπόνηση του κυκλώματος του χρονικού και τη μείωση της διάρκειας ζωής του. Το κύκλωμα ελέγχου του κινητήρα του αντλητικού συγκροτήματος, που δίνεται στο σχήμα 7.11, δεν έχει το παραπάνω μειονέκτημα. Η λογική, που μας οδήγησε στο τελευταίο κύκλωμα ελέγχου, ήταν ο περιορισμός του χρόνου που το κύκλωμα του χρονικού παραμένει υπό τάση, αφού η αποστολή του χρονικού τελειώνει, όταν αποκατασταθεί η ροή του νερού στην έξοδο της αντλίας κατά το ξεκίνημα του αντλητικού συγκροτήματος.

Πράγματι, στο κύκλωμα ελέγχου του σχήματος 7.11 το κύκλωμα του χρονικού $K1T$ παραμένει υπό τάση για μικρό χρονικό διάστημα μόνο στο ξεκίνημα του αντλητικού συγκροτήματος (μέχρι να αποκατασταθεί η ροή του νερού στην έξοδο της αντλίας).

Για εξάσκηση προσπαθήστε να εξηγήσετε τη λειτουργία του κυκλώματος ελέγχου του σχήματος 7.11.

Το τελευταίο κύκλωμα ελέγχου πλεονεκτεί σε σύγκριση με το κύκλωμα ελέγχου του σχήματος 7.10 σε ένα ακόμη σημείο (ερώτηση με α/α 11 στο τέλος του κεφαλαίου).

7.3 Ηλεκτρονικοί διακόπτες ελέγχου στάθμης αγώγιμων υγρών (ηλεκτρονόμοι ηλεκτροδίων).

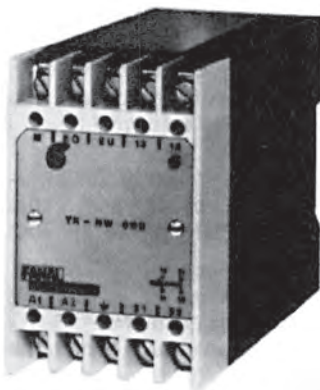
Επιδιωκόμενοι στόχοι:

Όταν ολοκληρώσετε τη μελέτη της ενότητας αυτής, πρέπει:

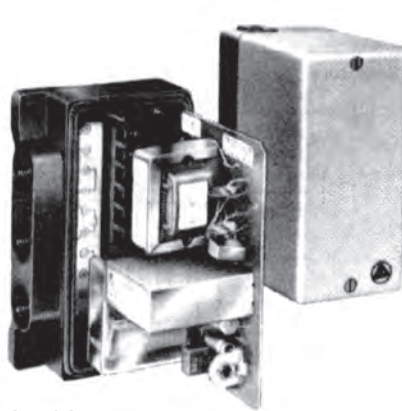
- ✓ να γνωρίζετε που χρησιμοποιούνται οι ηλεκτρονικοί διακόπτες ελέγχου στάθμης αγώγιμων υγρών,
- ✓ να γνωρίζετε συνοπτικά την κατασκευή ενός ηλεκτρονικού διακόπτη ελέγχου στάθμης αγώγιμων υγρών και τον τρόπο λειτουργίας του,
- ✓ να είστε ικανοί να επιλύετε απλές σχετικά εφαρμογές αυτοματισμών, που περιλαμβάνουν ηλεκτρονικό διακόπτη ελέγχου στάθμης αγώγιμων υγρών.

Χρήσεις.

Οι ηλεκτρονικοί διακόπτες ελέγχου στάθμης χρησιμοποιούνται για να ρυθμίζουμε αυτόματα τη λειτουργία αντλιών (ή ηλεκτρομαγνητικών βαλβίδων) που γεμίζουν ή αδειάζουν δεξαμενές νερού, αντλούν νερό από πηγάδια κ.λπ. Επίσης χρησιμοποιούνται για αποφυγή υπερχειλίσεων σε δεξαμενές και για προστασία των αντλιών από κενή λειτουργία (λειτουργία χωρίς να αντλούν νερό). Οι εφαρμογές τους δεν περιορίζονται στο καθαρό και ακάθατο νερό, αλλά χρησιμοποιούνται και σε οποιοδήποτε άλλο αγώγιμο υγρό. Αντικαθιστούν τους άλλους τύπους διακοπών ελέγχου στάθμης υγρών ιδίως σε περίπτωση μεγάλης απόστασης μεταξύ του ηλεκτρικού πίνακα αυτοματισμού και της δεξαμενής του υγρού ή, όταν ο διαθέσιμος χώρος για την τοποθέτηση της συσκευής ελέγχου είναι περιορισμένος π.χ. μέσα σε σωλήνα μικρής διαμέτρου.



(α): συσκευές ελέγχου



(β): ηλεκτρόδιο

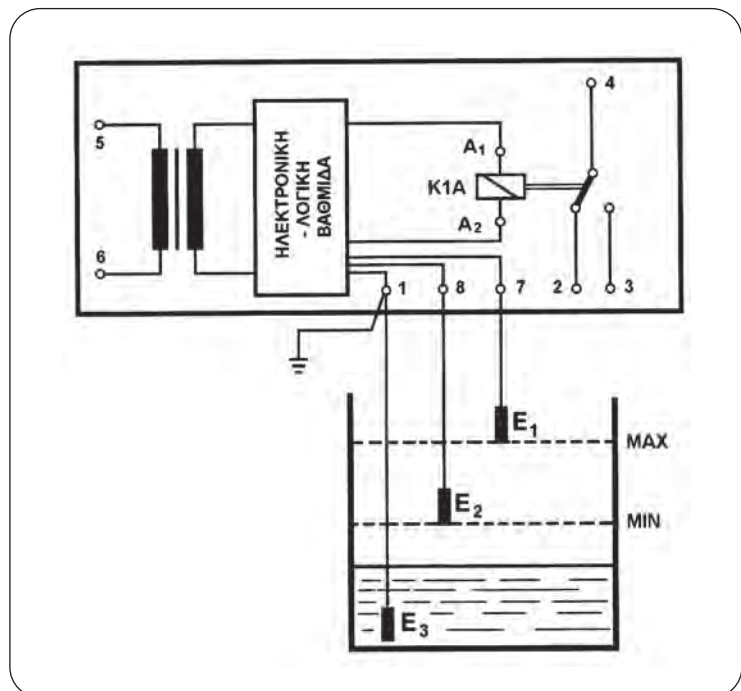
Σχήμα 7.12: Ηλεκτρονικοί διακόπτες ελέγχου στάθμης.

Κατασκευή.

Οι ηλεκτρονικοί διακόπτες στάθμης αποτελούνται από μια συσκευή ελέγχου και από ένα έως τρία ηλεκτρόδια ανάλογα με την εφαρμογή. Συσκευές ελέγχου και ένα ηλεκτρόδιο δείχνονται στο σχήμα 7.12. Όπως φαίνεται και στο πολύ απλοποιημένο σχέδιο του εσωτερικού κυκλώματος μιας συσκευής ελέγχου στο σχήμα 7.13, αυτή βασικά περιλαμβάνει ένα μετασχηματιστή που τροφοδοτεί με πολύ χαμηλή τάση το κύκλωμα των ηλεκτροδίων και το ηλεκτρονικό κύκλωμα της συσκευής, μια ηλεκτρονική-λογική βαθμίδα καταγραφής του σήματος, ένα ενισχυτή τρανζίστορ και ένα μικροηλεκτρονόμο. Όταν το κύκλωμα της ηλεκτρονικής βαθμίδας είναι ανοιχτό στη θέση του ακροδέκτη «1» που συνδέεται το ηλεκτρόδιο E_3 , το πηνίο του μικροηλεκτρονόμου K1A δεν τροφοδοτείται από την ηλεκτρονική βαθμίδα και η ηλεκτρική επαφή του 4-2/3 βρίσκεται στη θέση ηρεμίας 4-2. Όταν το μέρος του ηλεκτρονικού κυκλώματος που μετέχουν τα ηλεκτρόδια αποκτά συνέχεια (κλείνει) μέσω του αγώγιμου υγρού, του οποίου ελέγχουμε τη στάθμη, το πηνίο του μικροηλεκτρονόμου K1A τροφοδοτείται από την ηλεκτρονική βαθμίδα με ακολουθία που θα εξηγήσουμε παρακάτω. Για λόγους ασφαλείας το κύκλωμα των ηλεκτροδίων τροφοδοτείται με πολύ χαμηλή εναλλασσόμενη τάση (8V, 12V ή το πολύ 24V). Μέσω ενός ποτενσιόμετρου ρυθμίζεται η ευαισθησία του ηλεκτρονικού κυκλώματος και έτσι οι ηλεκτρονικοί διακόπτες στάθμης μπορούν να χρησιμοποιηθούν ακόμη και σε υγρά με αρκετά μικρή ηλεκτρική αγωγιμότητα. Με τη βοήθεια ειδικών ηλεκτροδίων χρησιμοποιούνται και σε περιπτώσεις επιτήρησης στάθμης σε σιλό, σε υγρά απορρίμματα κ.λπ.

Μεταξύ των ηλεκτροδίων που χρησιμοποιούνται είναι και:

- ηλεκτρόδια από κράμα χάλυβα, με πλαστικό κέλυφος, κατάλληλα για θερμοκρασίες μέχρι 60°C και πίεση 1at.
- ηλεκτρόδια από κράμα χάλυβα, με κεραμική μόνωση, κατάλληλα για θερμοκρασίες μέχρι 140°C και πίεση 10at.
- ειδικά θερμοανθεκτικά ηλεκτρόδια για θερμοκρασίες μέχρι 550°C και πιέσεις μέχρι 320at.
- ειδικά ηλεκτρόδια για χημικώς δραστικά υγρά.



Σχήμα 7.13: Απλοποιημένο σχέδιο του εσωτερικού κυκλώματος ενός ηλεκτρονικού διακόπτη ελέγχου στάθμης και η θέση των ηλεκτροδίων στη δεξαμενή.

Τρόπος λειτουργίας. Απλές εφαρμογές.

Προκειμένου να εξηγήσουμε το τρόπο λειτουργίας ενός ηλεκτρονικού διακόπτη στάθμης, στο σχήμα 7.14 δίνεται το σχέδιο του ηλεκτρικού κυκλώματος μιας απλής εγκατάστασης ύδρευσης, που περιλαμβάνει μια δεξαμενή, που τροφοδοτεί κάποιες καταναλώσεις, την οποία γεμίζει μια ηλεκτροκίνητη αντλία. Θέλουμε η αντλία να λειτουργεί με τρόπο, ώστε η στάθμη του νερού στη δεξαμενή να μη ξεπερνά μια ανώτερη θέση (στάθμη) που σημειώνεται ως MAX και να μην πέφτει κάτω από μια κατώτερη θέση που σημειώνεται ως MIN. Ο έλεγχος της στάθμης του νερού στη δεξαμενή γίνεται με ένα ηλεκτρονικό διακόπτη στάθμης. Το κύκλωμα ελέγχου του ηλεκτροκινητήρα της αντλίας τίθεται σε λειτουργία (τροφοδοτείται με τάση) με το κλείσιμο του διακόπτη χειρισμού S_1 . Στο σχήμα 7.14 δίνεται ένα πολύ απλοποιημένο σχέδιο του εσωτερικού κυκλώματος της συσκευής ελέγχου, η θέση και η συνδεσμολογία των ηλεκτροδίων E_1 , E_2 , E_3 με τη βοήθεια των οποίων ελέγχεται η στάθμη του νερού στη δεξαμενή. Παρατηρούμε ότι από τα τρία ηλεκτρόδια το E_1 τοποθετείται στο ύψος της ανώτερης στάθμης, το E_2 στο ύψος της κατώτερης στάθμης και το E_3 προς το πυθμένα της δεξαμενής. Το πηνίο του ηλεκτρονόμου ισχύος K1M, που τροφοδοτεί τον ηλεκτροκινητήρα της αντλίας, τροφοδοτείται μέσω της θέσης 4-2 της μεταγωγικής επαφής 4-2/3 της συσκευής ελέγχου. Όταν η επαφή 4-2/3 βρίσκεται στη θέση 4-2 ο κινητήρας λειτουργεί και η αντλία στέλνει νερό στη δεξαμενή, ενώ όταν βρίσκεται στη θέση 4-3 ο κινητήρας είναι σταματημένος και η δεξαμενή δεν τροφοδοτείται με νερό.

Έστω ότι η στάθμη του νερού στη δεξαμενή είναι κάτω από το ηλεκτρόδιο E_2 (όπως στο σχήμα 7.14), όταν κλείσουμε τον διακόπτη S_1 του κυκλώματος ελέγχου. Επειδή το κύκλωμα της ηλεκτρονικής βαθμίδας του διακόπτη στάθμης είναι ανοιχτό στη θέση του ακροδέκτη «1» που συνδέεται το ηλεκτρόδιο E_3 , το πηνίο του μικροηλεκτρονόμου K1A δεν τροφοδοτείται από την ηλεκτρονική βαθμίδα και η ηλεκτρική επαφή του 4-2/3 βρίσκεται στη θέση ηρεμίας 4-2. Το πηνίο του ηλεκτρονόμου ισχύος K1M τροφοδοτείται μέσω της κλειστής επαφής 13-14 του διακόπτη S_1 και της θέσης 4-2 της επαφής του μικροηλεκτρονόμου K1A. Ο ηλεκτρονόμος K1M ενεργοποιείται και η αντλία τροφοδοτεί την δεξαμενή.

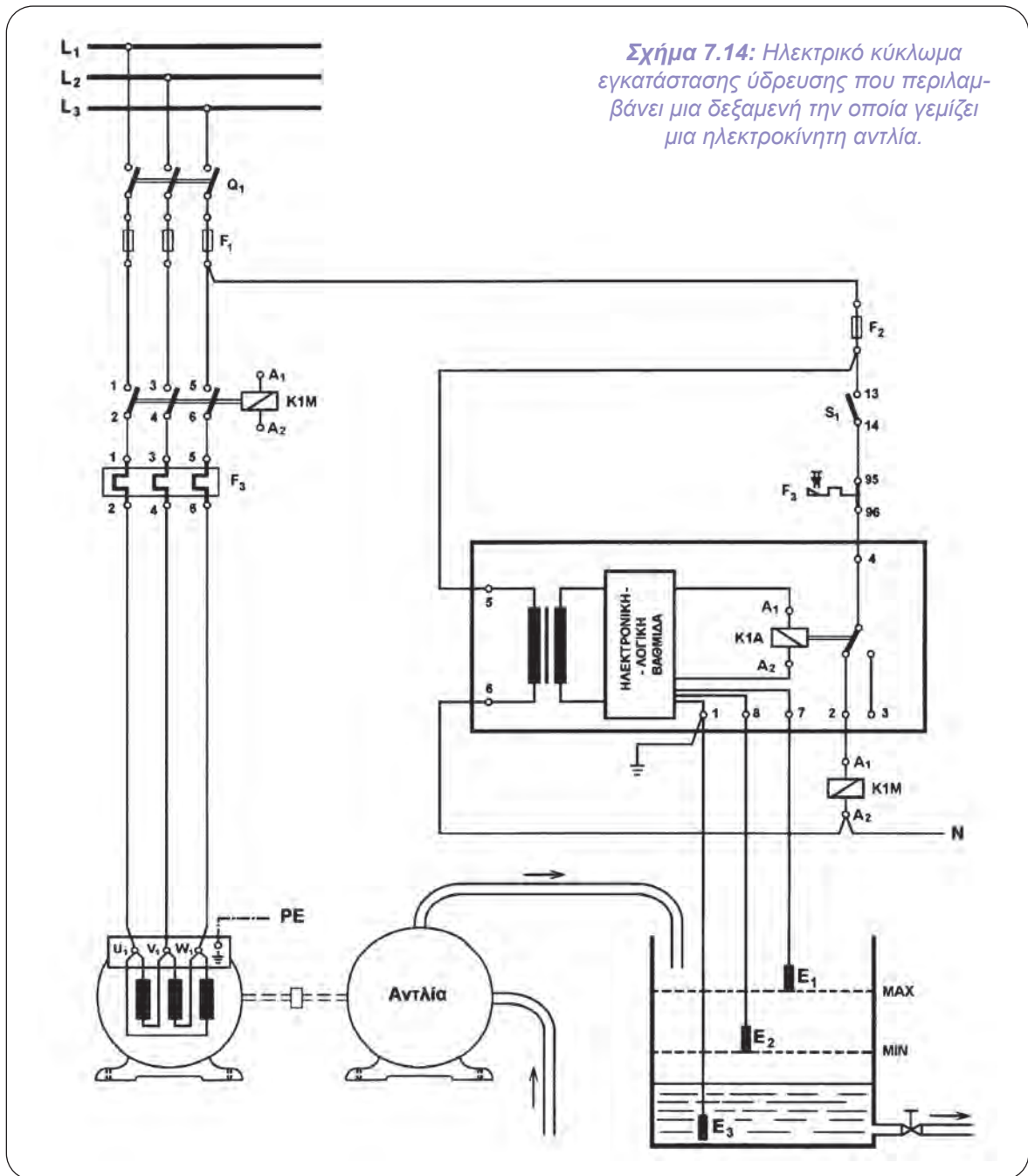
Καθώς η στάθμη του νερού στη δεξαμενή ανεβαίνει, όταν φθάσει στο ύψος του ηλεκτροδίου E_1 , μέσω των ηλεκτροδίων E_3 , E_1 και του νερού της δεξαμενής γεφυρώνονται οι ακροδέκτες «1» και «7» της ηλεκτρονικής βαθμίδας του διακόπτη στάθμης. Στην κατάσταση αυτή η ηλεκτρονική βαθμίδα τροφοδοτεί το πηνίο του μικροηλεκτρονόμου K1A. Ο τελευταίος ενεργοποιείται και η επαφή του έρχεται στη θέση 4-3. Το πηνίο του ηλεκτρονόμου K1M παύει να τροφοδοτείται και ο κινητήρας της αντλίας σταματά. Η στάθμη του νερού στη δεξαμενή έφθασε μέχρι το όριο MAX, αφού η αντλία δεν τροφοδοτεί πια τη δεξαμενή.

Στη συνέχεια καθώς τροφοδοτούνται με νερό οι καταναλώσεις από τη δεξαμενή, η στάθμη του νερού σ' αυτήν κατεβαίνει και το ηλεκτρόδιο E_1 βρίσκεται έξω από το νερό. Παρόλο που δεν υπάρχει πια το γεφύρωμα των ακροδεκτών «1» και «7» της ηλεκτρονικής βαθμίδας μέσω του νερού της δεξαμενής, το πηνίο του μικροηλεκτρονόμου K1A εξακολουθεί να τροφοδοτείται με συνέπεια ο ηλεκτρονόμος K1M να παραμένει απενεργοποιημένος. Καθώς η στάθμη του νερού στη δεξαμενή συνεχίζει να κατεβαίνει, όταν φθάσει κάτω από το όριο MIN, το ηλεκτρόδιο E_2 θα βρεθεί έξω από το νερό. Παύει να υπάρχει το γεφύρωμα των

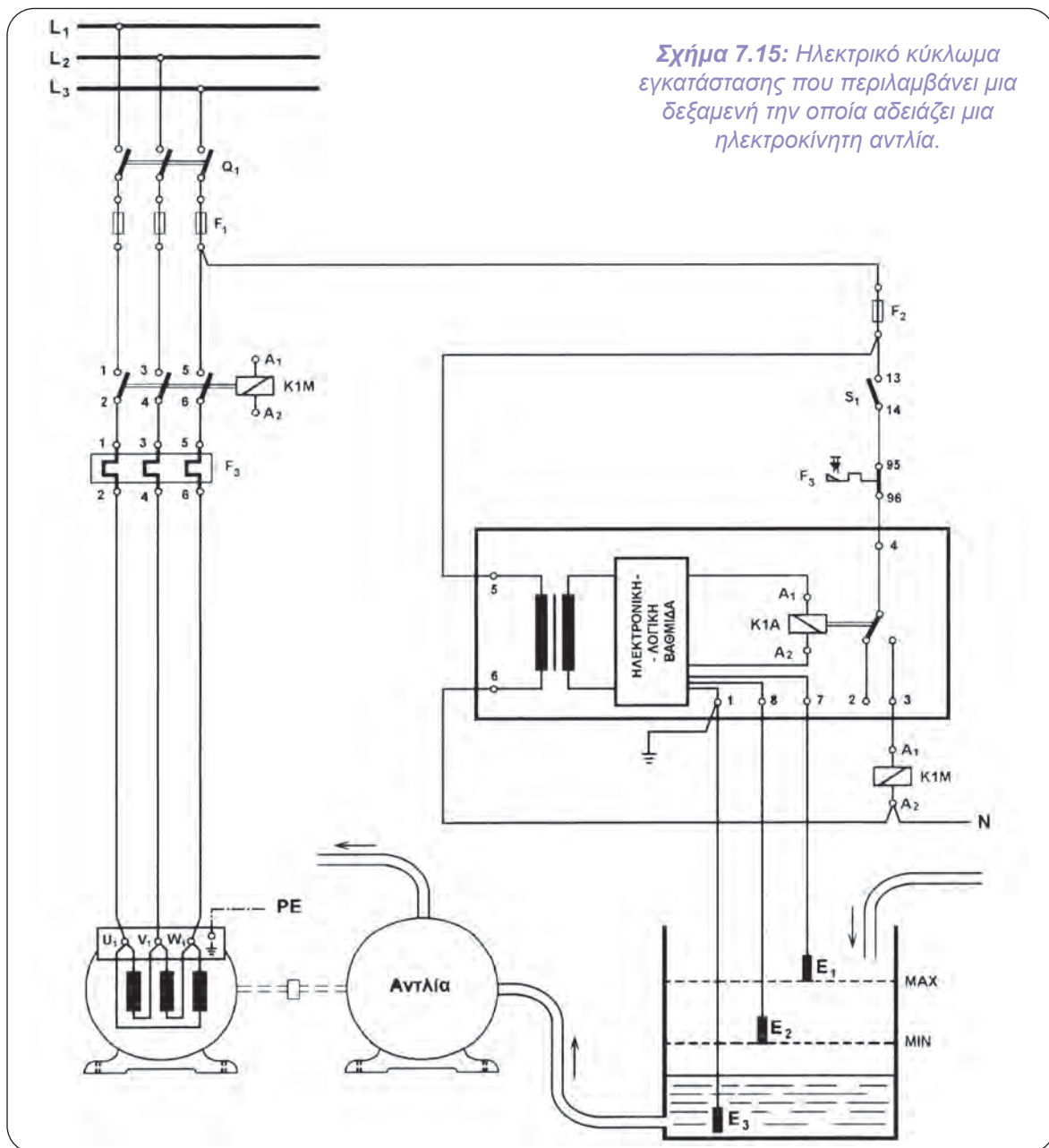


Κεφάλαιο 7

ακροδεκτών «1» και «8» της ηλεκτρονικής βαθμίδας του διακόπτη στάθμης μέσω του νερού και διακόπτεται η τροφοδοσία του πηνίου του μικροηλεκτρονόμου K1A. Με την απενεργοποίηση του K1A, η επαφή του έρχεται στη θέση ηρεμίας 4-2 και τροφοδοτείται το πηνίο του ηλεκτρονόμου ισχύος K1M. Ο τελευταίος ενεργοποιείται και τροφοδοτεί τον κινητήρα της αντλίας. Η αντλία τροφοδοτεί τη δεξαμενή και η στάθμη του νερού σ' αυτήν αρχίζει να ανεβαίνει, μέχρι να φθάσει πάλι στο όριο MAX, οπότε επαναλαμβάνονται όσα έχουν περιγράψει παραπάνω.



Εφαρμογή σχετική με την παραπάνω είναι αυτή κατά την οποία η δεξαμενή γεμίζει νερό με κάποιο τρόπο και η ηλεκτροκίνητη αντλία χρησιμοποιείται για να αδειάζει τη δεξαμενή. Η άντληση νερού από τη δεξαμενή αρχίζει, όταν η στάθμη του νερού σ' αυτήν φθάσει σε ένα ανώτερο όριο MAX και σταματά, όταν κατέβει σε ένα κατώτερο όριο MIN. Στην περίπτωση αυτή η συνδεσμολογία του ηλεκτρικού κυκλώματος της εγκατάστασης είναι αυτό του σχήματος 7.15. Το κύκλωμα αυτό διαφέρει από το κύκλωμα του σχήματος 7.14 της προηγούμενης εφαρμογής μόνο στο ότι το πηνίο του ηλεκτρονόμου ισχύος K1M που τροφοδοτεί τον ηλεκτροκίνητηρα της αντλίας τροφοδοτείται μέσω της θέσης 4-3 της επαφής του μικροηλεκτρονόμου K1A του ηλεκτρονικού διακόπτη στάθμης.



Κεφάλαιο 7

Στις δυο εφαρμογές που περιγράψαμε παραπάνω ελέγχουμε δύο θέσεις της στάθμης του νερού στη δεξαμενή (μέγιστη και ελάχιστη). Υπάρχουν εφαρμογές όπου ελέγχουμε μόνο μια θέση της στάθμης, όπως:

- όταν θέλουμε να αποτρέψουμε υπερχειλίση του νερού στη δεξαμενή που γεμίζει μια αντλία.
- όταν θέλουμε να προστατεύσουμε την αντλία που αδειάζει τη δεξαμενή από λειτουργία εν κενώ.
- όταν θέλουμε να έχουμε ένδειξη (φωτεινή ή ηχητική) ότι η στάθμη του νερού στη δεξαμενή έφθασε σε μια θέση.

Σε εφαρμογές που ο ηλεκτρονικός διακόπτης στάθμης χρησιμοποιείται για να ελέγξει μια θέση της στάθμης του νερού σε δεξαμενή, χρησιμοποιούνται στο κύκλωμα μόνο δυο ηλεκτρόδια, τα E_1 και E_3 . Το E_1 τοποθετείται στο ύψος της στάθμης του νερού, που θέλουμε να ελέγξουμε, και το E_3 προς το πυθμένα της δεξαμενής.

Όταν τα τοιχώματα της δεξαμενής, του δοχείου ή του σωλήνα, μέσα στον οποίο βρίσκεται το αγώγιμο υγρό, του οποίου θέλουμε να ελέγξουμε τη στάθμη, είναι μεταλλικά, μπορούν να χρησιμοποιηθούν αυτά αντί του ηλεκτροδίου E_3 , εφ' όσον έρχονται άμεσα σε επαφή με το αγώγιμο υγρό.

Τέλος πρέπει να επισημάνουμε ότι οι αγωγοί του κυκλώματος των ηλεκτροδίων, επειδή αυτό λειτουργεί με πολύ χαμηλή τάση και διαρρέεται από πολύ μικρά ρεύματα, δεν πρέπει να τοποθετούνται κοντά σε αγωγούς του κυκλώματος των 220V, για να μην έχουμε δημιουργία τάσεων εξ επαγωγής στο κύκλωμα των ηλεκτροδίων.

7.4 Διακόπτες ελέγχου στάθμης τύπου πλωτήρα.

Επιδιωκόμενοι στόχοι:

Όταν ολοκληρώσετε τη μελέτη της ενότητας αυτής, πρέπει:

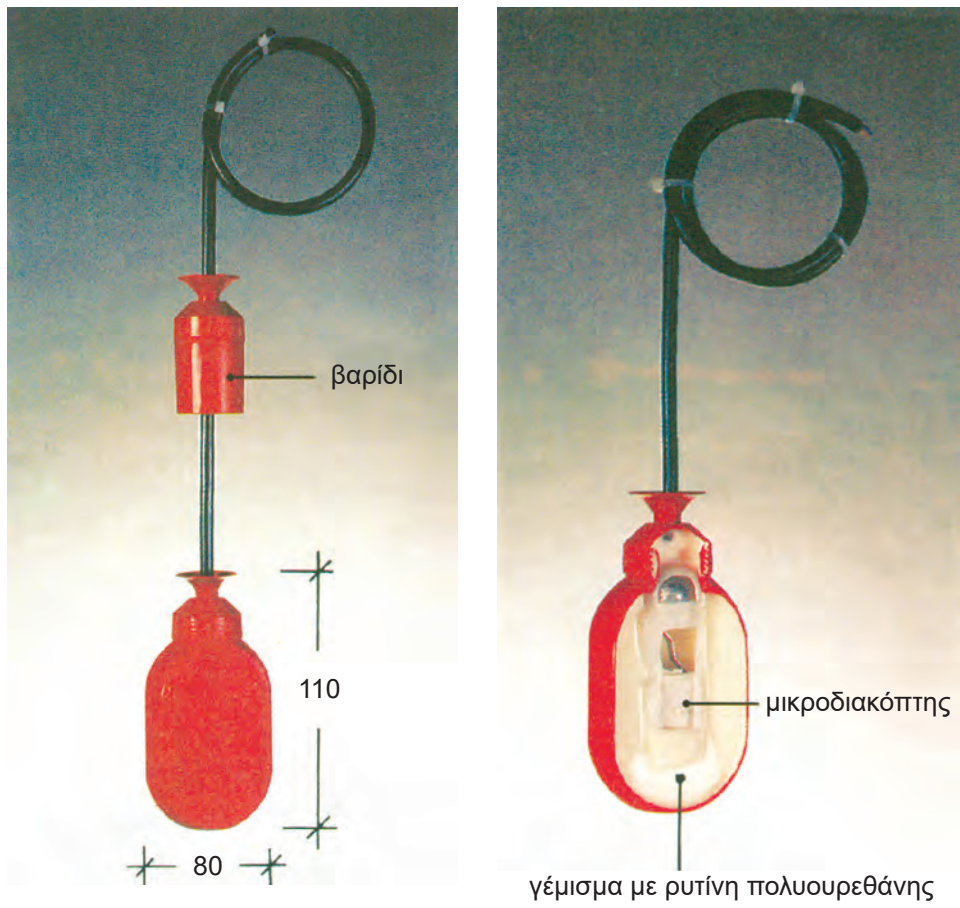
- ✓ να γνωρίζετε που χρησιμοποιούνται οι διακόπτες ελέγχου στάθμης υγρών τύπου πλωτήρα,
- ✓ να γνωρίζετε την κατασκευή ενός διακόπτη ελέγχου στάθμης υγρών τύπου πλωτήρα και τον τρόπο λειτουργίας του,
- ✓ να είστε ικανοί να επιλύετε απλές σχετικά εφαρμογές αυτοματισμών, που περιλαμβάνουν ηλεκτρονικό διακόπτη ελέγχου στάθμης αγωγίμων υγρών.

Κατασκευή.

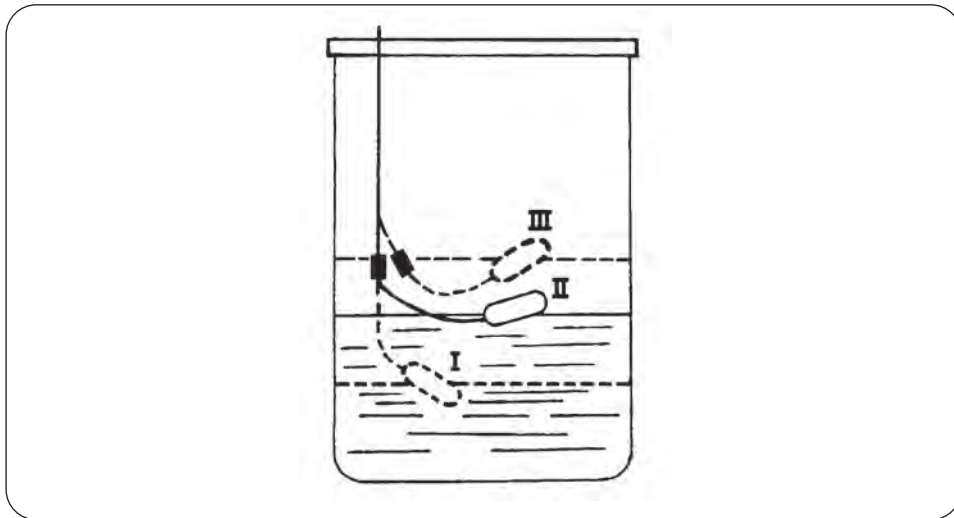
Στο εμπόριο κυκλοφορούν διακόπτες ελέγχου στάθμης υγρών τύπου πλωτήρα σε διάφορες μορφές όσον αφορά στο τρόπο λειτουργίας τους και στην κατασκευή τους. Στη συνέχεια περιγράφεται η κατασκευή και ο τρόπος λειτουργίας ενός απ' αυτούς.

Ο συγκεκριμένος διακόπτης ελέγχου στάθμης δείχνεται στο σχήμα 7.16. Αποτελείται από μια στεγανή πλαστική φούσκα μέσα στην οποία υπάρχει ένας μικροδιακόπτης που ενεργοποιείται πιεζόμενος από μια χαλύβδινη σφαίρα. Η χαλύβδινη σφαίρα κινείται υπό την επίδραση του βάρους της μέσα σε ένα ευθύγραμμο σωλήνα, στο ένα άκρο του οποίου βρίσκεται ο μικροδιακόπτης. Ο μικροδιακόπτης ελέγχει μια μεταγωγική ηλεκτρική επαφή, στα άκρα της οποίας συνδέονται οι αγωγοί ενός τριπολικού καλωδίου που είναι στεγανά προσαρμοσμένο στον πλωτήρα. Στο καλώδιο υπάρχει ένα βαρίδι που μπορεί να τοποθετηθεί σε διάφορες αποστάσεις από τον πλωτήρα. Το βαρίδι έχει σκοπό αφ' ενός να συγκρατεί περίπου κατακόρυφο το τμήμα του καλωδίου που βρίσκεται επάνω απ' αυτό, αφ' ετέρου να αποτελεί το κέντρο, γύρω από το οποίο μπορεί να κινείται το τμήμα του καλωδίου από το βαρίδι μέχρι του πλωτήρα.





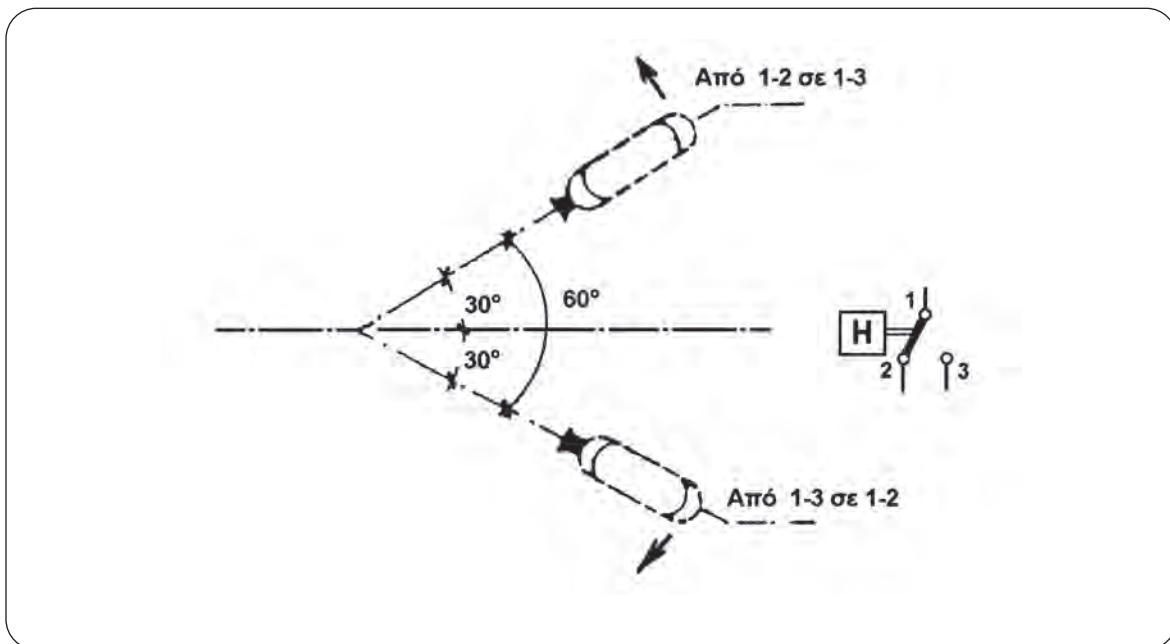
Σχήμα 7.16: Διακόπτης ελέγχου στάθμης υγρών τύπου πλωτήρα.



Σχήμα 7.17: Διάφορες θέσεις ενός διακόπτη ελέγχου στάθμης τύπου πλωτήρα σε μια δεξαμενή με νερό.

Λειτουργία.

Στο σχήμα 7.17 φαίνεται ο διακόπτης στάθμης τύπου πλωτήρα τοποθετημένος σε μια δεξαμενή με νερό. Όταν στη δεξαμενή δεν υπάρχει αρκετή ποσότητα νερού, το ελεύθερο άκρο του πλωτήρα έχει αρκετή κλίση προς τα κάτω (θέση I του πλωτήρα), με αποτέλεσμα η χαλύβδινη σφαίρα να πιέζει τον μικροδιακόπτη και η μεταγωγική επαφή 1-2/3 του τελευταίου να βρίσκεται στη θέση 1-2. Όταν στη δεξαμενή υπάρχει αρκετή ποσότητα νερού, το ελεύθερο άκρο του πλωτήρα έχει αρκετή κλίση προς τα επάνω λόγω του βαριδιού (θέση III του πλωτήρα), με αποτέλεσμα η χαλύβδινη σφαίρα να μην πιέζει το μικροδιακόπτη και η μεταγωγική επαφή του να βρίσκεται στη θέση 1-3. Η μεταγωγική επαφή του μικροδιακόπτη αλλάζει από τη θέση 1-2 στην 1-3, όταν ο πλωτήρας βρίσκεται επάνω από το οριζόντιο επίπεδο που περνά από το βαρίδι και η κλίση του ως προς το επίπεδο αυτό, καθώς μεγαλώνει, φθάσει τις 30° (σχήμα 7.18). Αντίθετα η μεταγωγική επαφή αλλάζει από τη θέση 1-3 στην 1-2, όταν ο πλωτήρας βρίσκεται κάτω από το οριζόντιο επίπεδο που περνά από το βαρίδι και η κλίση του ως προς αυτό το επίπεδο καθώς μεγαλώνει φθάσει στις 30° .



Σχήμα 7.18: Θέσεις της μεταγωγικής επαφής του μικροδιακόπτη σε σχέση με την κλίση του πλωτήρα ως προς το οριζόντιο επίπεδο που περνά από το βαρίδι.

7.5 Ανακεφαλαίωση.

Ενότητα 7.1

☞ Ο αυτόματος διακόπτης αστέρα - τριγώνου (Υ-Δ) χρησιμοποιείται για τον έλεγχο της λειτουργίας (ξεκίνημα, σταμάτημα) και την προστασία τριφασικών ηλεκτροκινητήρων βραχυκυκλωμένου δρομέα σημαντικής ισχύος. Σκοπός της χρησιμοποίησης αυτού του αυτόματου διακόπτη είναι να περιορισθεί το μεγάλο ρεύμα κατά την εκκίνηση των ηλεκτροκινητήρων. Χρησιμοποιείται σε κινητήρες ισχύος συνήθως πάνω από 3 PS, που μπορούν να δεχθούν την πολική τάση του δικτύου τροφοδοσίας σε σύνδεση των τυλιγμάτων τους κατά τρίγωνο.

☞ Το θερμικό υπερφόρτισης του αυτόματου διακόπτη Υ-Δ ρυθμίζεται στο 0,58 του ονομαστικού ρεύματος του κινητήρα, που προστατεύει (0,58 I_{0N}).

☞ Η ρύθμιση του χρονικού του αυτόματου διακόπτη Υ-Δ γίνεται σε τέτοιο χρόνο, ώστε η αιχμή του ρεύματος, που απορροφά ο κινητήρας αμέσως μετά τη μεταγωγή της συνδεσμολογίας των τυλιγμάτων του από αστέρα σε τρίγωνο, να φθάνει περίπου 2 φορές το ονομαστικό ρεύμα του κινητήρα

Ενότητα 7.2

☞ Οι διακόπτες ελέγχου ροής είναι συσκευές ελέγχου, που χρησιμοποιούνται σε μια ποικιλία εφαρμογών για να ανιχνεύσουν την παρουσία ή την απουσία ροής νερού, αέρα ή κάποιου άλλου ρευστού σε ένα δίκτυο σωληνώσεων. Συνδέονται σε σειρά σε ένα σωλήνα του δικτύου.

☞ Σε ένα αυτόματο σύστημα, που περιλαμβάνει ένα διακόπτη ελέγχου ροής, πρέπει να υπάρχει ένα κύκλωμα χρονικής καθυστέρησης, που να επιτρέπει στο σύστημα να ξεκινά παρακάμπτοντας το κύκλωμα του διακόπτη ροής.


Ενότητα 7.3

☞ Οι ηλεκτρονικοί διακόπτες ελέγχου στάθμης αγώγιμων υγρών είναι συσκευές ελέγχου, που χρησιμοποιούνται σε εφαρμογές, στις οποίες απαιτείται αρκετή ακρίβεια στον προσδιορισμό της θέσης της στάθμης του υγρού, ή, όταν η απόσταση μεταξύ του ηλεκτρικού πίνακα αυτοματισμού και της δεξαμενής του υγρού είναι μεγάλη ή όταν ο διαθέσιμος χώρος για την τοποθέτηση της συσκευής ελέγχου είναι περιορισμένος. Το κόστος τους είναι σημαντικό και η εγκατάστασή τους δεν είναι τόσο απλή.

☞ Οι ηλεκτρονικοί διακόπτες στάθμης αποτελούνται από μια συσκευή ελέγχου και από ένα έως τρία ηλεκτρόδια ανάλογα με την εφαρμογή.

Ο αριθμός των ηλεκτροδίων σε μια εφαρμογή και οι θέσεις, που τοποθετούνται, εξαρτάται από τον αριθμό των θέσεων της στάθμης του υγρού που ελέγχονται (μια ή δύο) και από την αγωγιμότητα των τοιχωμάτων της δεξαμενής, του δοχείου ή του σωλήνα, μέσα στον οποίο βρίσκεται το αγώγιμο υγρό, του οποίου θέλουμε να ελέγξουμε τη στάθμη.

Ενότητα 7.4

 Οι διακόπτες ελέγχου στάθμης υγρών τύπου πλωτήρα είναι συσκευές ελέγχου, που χρησιμοποιούνται σε εφαρμογές, που απαιτείται να ελεγχθούν δύο θέσεις (ανώτερη και κατώτερη) ή μια θέση της στάθμης ενός υγρού σε δεξαμενή, και στις οποίες δεν απαιτείται μεγάλη ακρίβεια στον προσδιορισμό της κάθε θέσης της στάθμης του υγρού. Το κόστος τους είναι μικρό και η εγκατάστασή τους απλή και εύκολη.

7.6 Ερωτήσεις.

1. Σε ποιους τριφασικούς ηλεκτροκινητήρες βραχυκυκλωμένου δρομέα χρησιμοποιείται αυτόματος διακόπτης αστέρα-τριγώνου;
2. Ποια υλικά περιλαμβάνει ένας αυτόματος αστέρα-τριγώνου τριφασικού ηλεκτροκινητήρα βραχυκυκλωμένου δρομέα, του οποίου ο χειρισμός γίνεται με μπουτόν;
3. Σε ποια ένταση ρεύματος ρυθμίζεται το θερμικό υπερφόρτισης ενός αυτόματου διακόπτη αστέρα-τριγώνου τριφασικού ηλεκτροκινητήρα βραχυκυκλωμένου δρομέα;
4. Τι είναι οι διακόπτες ελέγχου ροής;
5. Περιγράψτε την κατασκευή και τον τρόπο λειτουργίας ενός συνηθισμένου διακόπτη ελέγχου ροής.
6. Σε ποιες περιπτώσεις ελέγχου στάθμης αγώγιμων υγρών συνιστάται η χρησιμοποίηση ηλεκτρονικών διακοπών ελέγχου στάθμης;
7. Περιγράψτε την κατασκευή ενός ηλεκτρονικού διακόπτη ελέγχου στάθμης.
8. Πόσα ηλεκτρόδια απαιτούνται για τον έλεγχο δύο θέσεων της στάθμης του νερού σε μια δεξαμενή με ένα ηλεκτρονικό διακόπτη ελέγχου στάθμης; Πού τοποθετούνται;
9. Πόσα ηλεκτρόδια απαιτούνται για τον έλεγχο μιας θέσης της στάθμης του νερού σε μια δεξαμενή με ένα ηλεκτρονικό διακόπτη ελέγχου στάθμης; Πού τοποθετούνται;
10. Σε ποιες περιπτώσεις ελέγχου στάθμης υγρών συνιστάται η χρησιμοποίηση διακοπών ελέγχου στάθμης τύπου πλωτήρα; Ποια τα πλεονεκτήματά τους;
11. Σε ένα αντλητικό συγκρότημα, στο οποίο το κύκλωμα ελέγχου του ηλεκτροκινητήρα της αντλίας είναι το κύκλωμα του σχήματος 7.11, συμβαίνει προσωρινά σημαντικός περιορισμός της ροής του νερού στη σωλήνωση, στην έξοδο της αντλίας. Το χρονικό διάστημα, που διαρκεί ο περιορισμός της ροής του νερού, είναι μικρότερο του χρόνου, που έχει ρυθμισθεί στο χρονικό του κυκλώματος. Τι αποτέλεσμα θα προκύψει στη λειτουργία του αντλητικού συγκροτήματος; Ποιο θα ήταν το αποτέλεσμα εάν το κύκλωμα ελέγχου του αντλητικού συγκροτήματος ήταν το κύκλωμα του σχήματος 7.10;

Ορολογία.

όρος	όρος αγοράς εργασίας	ξενόγλωσσος όρος
- αισθητήρας	αισθητήριο	sensor
- βοηθητικός ηλεκτρονόμος	βοηθητικό ρελαί	relay
- Ladder, διάγραμμα επαφών (γλώσσα προγραμματισμού)	διάγραμμα επαφών, Ladder	Ladder, LAD
- διακόπτης ελέγχου ροής υγρών	διακόπτης ελέγχου ροής υγρών	liquid flow switch
- διακόπτης ελέγχου στάθμης υγρών	διακόπτης ελέγχου στάθμης υγρών	liquid level switch, float switch
- διασύνδεση (κυκλωμάτων)	διασύνδεση	interface
- ακολουθιακός έλεγχος	έλεγχος ακολουθιακής λογικής	sequential control
- εξάρτημα βοηθητικής επαφής	μπλοκ βοηθητικής επαφής	auxiliary contact block
- επαφή ισχύος, κύρια επαφή	επαφή ισχύος, κύρια επαφή	main contact
- επαφή « κανονικά ανοιχτή »	επαφή «κανονικά ανοιχτή»	normally open contact (NO)
- επαφή « κανονικά κλειστή »	επαφή «κανονικά κλειστή»	normally close contact (NC)
- επαφή μεταγωγική, επαφή μεταγωγής	επαφή μεταγωγική	changeover contact (CO)
- επαφή χρονικής λειτουργίας	επαφή χρονικής λειτουργίας	timed contact, delayed contact
- επαφή χωρίς καθυστέρηση επαφή άμεσης λειτουργίας	επαφή χωρίς καθυστέρηση	no delayed contact, instantaneous contact
- ηλεκτρική κατανάλωση	(ηλεκτρικό) φορτίο	electric load
- ηλεκτρομηχανική τεχνολογία	ηλεκτρομηχανική τεχνολογία	electromechanical technology
- ηλεκτρονόμος (γενικά)	ρελαί (ή ρελέ)	relay
- ηλεκτρονόμος ημιαγωγών	ηλεκτρονόμος ημιαγωγών	solid state relay
- θερμικός ηλεκτρονόμος υπερφόρτισης	θερμικό, θερμικός ηλεκτρονόμος υπερφόρτισης	thermal overload relay
- ηλεκτρονόμος ισχύος	ρελαί ισχύος	contactor
- θερμίστορ	θερμίστορ	thermistor
- κεντρική μονάδα επεξεργασίας	κεντρική μονάδα επεξεργασίας, CPU	central processing unit, CPU
- κύκλωμα εισόδου	κύκλωμα εισόδου	input circuit
- κύκλωμα ελέγχου	κύκλωμα ελέγχου βοηθητικό κύκλωμα, κύκλωμα αυτοματισμού	control circuit

Ορολογία

- κύκλωμα εξόδου	κύκλωμα εξόδου	switching circuit
- κύκλωμα ισχύος	κύκλωμα ισχύος, κύριο κύκλωμα	power circuit, load circuit
- κύκλωμα σκανδάλης	κύκλωμα σκανδαλισμού	trigger circuit
- λίστα εντολών (γλώσσα προγραμματισμού)	λίστα εντολών, STL	statement list, STL
- λυχνία ένδειξης	ενδεικτική λυχνία	pilot lamp, indicator light
- μηχανική μανδάλωση	μηχανική μανδάλωση	mechanical interlock
- μονάδα εισόδων	μονάδα εισόδων	input module
- μονάδα εξόδων	μονάδα εξόδων	output module
- μονάδες εισόδων / εξόδων	μονάδες εισόδων / εξόδων	I / O modules
- μονάδα τροφοδοσίας, τροφοδοτικό	μονάδα τροφοδοσίας, τροφοδοτικό	power source module
- οπτική ίνα	οπτική ίνα	fiber optics
- οπτικός απομονωτής	οπτικός απομονωτής, optocoupler	optocoupler
- πίνακας αληθείας	πίνακας αληθείας	truth table
- προγραμματιζόμενος λογικός ελεγκτής	προγραμματιζόμενος λογικός ελεγκτής, PLC	programmable logic controller, PLC
- συσκευή προγραμματισμού, προγραμματιστής	συσκευή προγραμματισμού, προγραμματιστής	programmer
- τερματικός διακόπτης	τερματικός διακόπτης	limit switch
- τεχνολογία ημιαγωγών	τεχνολογία ημιαγωγών	solid state technology
- φωτοκύτταρο	φωτοκύτταρο	photoelectric switch
- χειριστήριο με μπουτόν	μπουτονιέρα	push-button enclosure, push-button station
- χρονοδιακόπτης	χρονοδιακόπτης	time switch
- χρονοηλεκτρονόμος	χρονικό	time relay, timer
- χρονοηλεκτρονόμος με τεχνολογία ημιαγωγών	ηλεκτρονικό χρονικό	electronic timer
- λειτουργία χρονικής καθυστέρησης στην ενεργοποίηση	χρονική λειτουργία καθυστέρησης στην ενεργοποίηση	delay on function
- λειτουργία χρονικής καθυστέρησης στην απενεργοποίηση	χρονική λειτουργία καθυστέρησης στην απενεργοποίηση	delay off function
- χρονική λειτουργία παλμού	χρονική λειτουργία παλμού	pulse function, one shot function
- χρονική λειτουργία σηματοδότησης	χρονική λειτουργία φλάσερ	cyclic timing function, flasher function
- ψηφιακή λογική	ψηφιακή λογική	digital logic
- ψηφιακή τεχνολογία	ψηφιακή τεχνολογία	digital technology

Ελληνική βιβλιογραφία.

1. Η. Α. Σωτηράκη: **ΑΥΤΟΜΑΤΙΣΜΟΣ – ΥΛΙΚΑ – ΘΕΩΡΙΑ – ΕΦΑΡΜΟΓΕΣ**, Εκδόσεις Α. ΠΑΠΑΣΩΤΗΡΙΟΥ, 1989.
2. Α. Γούτη: **ΤΟ ΗΛΕΚΤΡΟΛΟΓΙΚΟ ΣΧΕΔΙΟ, ΜΕΡΟΣ II, ΒΙΟΜΗΧΑΝΙΚΕΣ ΕΦΑΡΜΟΓΕΣ – ΑΥΤΟΜΑΤΙΣΜΟΙ**, Εκδόσεις «ΙΩΝ», 1992.
3. Π. Ντοκόπουλος: **ΗΛΕΚΤΡΙΚΕΣ ΕΓΚΑΤΑΣΤΑΣΕΙΣ ΚΑΤΑΝΑΛΩΤΩΝ ΜΕΣΗΣ ΚΑΙ ΧΑΜΗΛΗΣ ΤΑΣΗΣ**, Β! ΕΚΔΟΣΗ, Εκδόσεις ΖΗΤΗ, 1992.
4. Klaus Bieder: **ΗΛΕΚΤΡΟΛΟΓΙΚΟΙ & ΗΛΕΚΤΡΟΝΙΚΟΙ ΑΥΤΟΜΑΤΙΣΜΟΙ** (έκδοση στην Ελληνική γλώσσα), ΕΥΡΩΠΑΪΚΕΣ ΤΕΧΝΟΛΟΓΙΚΕΣ ΕΚΔΟΣΕΙΣ (Εκδοτικός όμιλος «ΙΩΝ»), 1998.
5. Μ. Morris Mano: **Ψηφιακή Σχεδίαση** (έκδοση στην Ελληνική γλώσσα), ΔΕΥΤΕΡΗ ΕΚΔΟΣΗ, Εκδόσεις Α. ΠΑΠΑΣΩΤΗΡΙΟΥ, 1992.
6. Στ. Ρουμπή: **αυτοματισμός με προγραμματιζόμενους ελεγκτές**, ΣΗΜΕΝΣ ΑΕ, 1989.
7. Ν. Α. Πανταζής: **ΠΡΟΓΡΑΜΜΑΤΙΖΟΜΕΝΟΙ ΛΟΓΙΚΟΙ ΕΛΕΓΚΤΕΣ**, Εκδόσεις «ΙΩΝ», 1992.
8. Ν. Α. Πανταζής: **ΑΥΤΟΜΑΤΙΣΜΟΙ ΜΕ PLC**, Εκδόσεις Α. ΣΤΑΜΟΥΛΗΣ, 1998.

Ξενόγλωσση βιβλιογραφία.

1. Thomas E. Kissel: **Modern Industrial / Electrical Motor Controls**, Prentice Hall, 1990.
2. Stephen L. Herman, Walter N. Alerich: **INDUSTRIAL MOTOR CONTROL**, Fourth Edition, Delmar Publishers, 1999.
3. **Practical aspects of industrial control technology**, CITEF – TELEMECANIQUE TECHNICAL COLLECTION (Σενντέρ Ελεκτρικ ΑΕ).
4. Hans Berger: **Automating with the SIMATIC S5-115U**, SIEMENS - Berlin, 1989.
5. Hans Berger: **Automating with STEP 7 in STL** (SIMATIC S7-300 /400 Programmable Controllers), SIEMENS – Berlin, 1998.

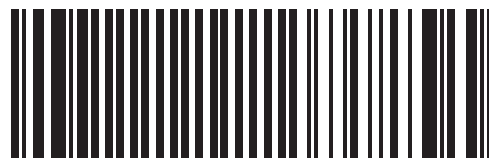
Τεχνικά εγχειρίδια – κατάλογοι εταιρειών.

1. ΚΑΛΑΜΑΡΑΚΗΣ – ΣΑΠΟΥΝΑΣ ΑΕΤΒΕ: **OMRON - ΑΙΣΘΗΤΗΡΙΑ**.
2. ΚΑΛΑΜΑΡΑΚΗΣ - ΣΑΠΟΥΝΑΣ ΑΕΤΒΕ: **SICK - Φωτοκύτταρα**.
3. FANAL: **Circuit Practice**.
4. OMRON: **OMRON-Sensors**, 1988.
5. Crouzet: **Catalogue Automation Control and Safety**, 1998.
6. ABB Control s. a.: **Contactors – Motor Protection – Accessories**, Main Catalogue 1999.
7. Crouzet: **Solid state relays**, 1993.
8. **Telemecanique Main Catalogue**, 1988.
9. Σενντέρ Ελεκτρικ ΑΕ: **Βιομηχανικός έλεγχος και αυτοματισμός- Telemecanique**, τεχνικός κατάλογος 1996.
10. SIEMENS: Βιομηχανικό Υλικό, τεχνικός κατάλογος 1998.
11. SIEMENS: **S7 – 400 and M7-400 Programmable Controllers**, Installation Manual.
12. SIEMENS: **LOGO!**, εγχειρίδιο λειτουργίας του ομώνυμου προγραμματιζόμενου λογικού ελεγκτή.

Βάσει του ν. 3966/2011 τα διδακτικά βιβλία του Δημοτικού, του Γυμνασίου, του Λυκείου, των ΕΠΑ.Λ. και των ΕΠΑ.Σ. τυπώνονται από το ΙΤΥΕ - ΔΙΟΦΑΝΤΟΣ και διανέμονται δωρεάν στα Δημόσια Σχολεία. Τα βιβλία μπορεί να διατίθενται προς πώληση, όταν φέρουν στη δεξιά κάτω γωνία του εμπροσθόφυλλου ένδειξη «ΔΙΑΤΙΘΕΤΑΙ ΜΕ ΤΙΜΗ ΠΩΛΗΣΗΣ». Κάθε αντίτυπο που διατίθεται προς πώληση και δεν φέρει την παραπάνω ένδειξη θεωρείται κλεψίτυπο και ο παραβάτης διώκεται σύμφωνα με τις διατάξεις του άρθρου 7 του νόμου 1129 της 15/21 Μαρτίου 1946 (ΦΕΚ 1946,108, Α').

Απαγορεύεται η αναπαραγωγή οποιουδήποτε τμήματος αυτού του βιβλίου, που καλύπτεται από δικαιώματα (copyright), ή η χρήση του σε οποιαδήποτε μορφή, χωρίς τη γραπτή άδεια του Υπουργείου Παιδείας και Θρησκευμάτων / ΙΤΥΕ - ΔΙΟΦΑΝΤΟΣ.

ITYE
"ΔΙΟΦΑΝΤΟΣ"
ΙΝΣΤΙΤΟΥΤΟ
ΤΕΧΝΟΛΟΓΙΑΣ
ΥΠΟΛΟΓΙΣΤΩΝ & ΕΚΔΟΣΕΩΝ



(01) 000000 0 24 0340 3

Κωδικός Βιβλίου: 0-24-0340
ISBN Set 978-960-06-3162-3
Τ.Α΄ 978-960-06-3163-0